



HERRALUM®
líder en herrajes para aluminio y vidrio



CLAVE 1273 CONECTOR CON BASE MEDIANA



Conector con base mediana y dos tornillos de fijación. La instalación del vidrio queda a paño. Se recomienda instalar un conector cada 1.50m de separación máxima. *Anclar a piso ó muro con taquete expansivo.



Cromado y satinado

Acabado



Latón

Material



10pz

Múltiplo



Para cristal de 6 a 10mm de espesor

Grosor de cristal



*No usar limpiadores base cloro, recomendable usar limpiador 138010100.

Características Especiales



25kg por pieza

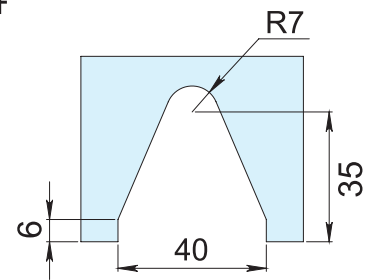
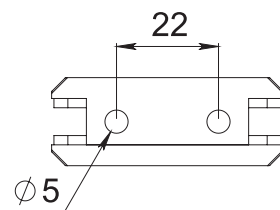
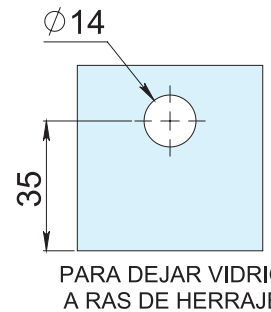
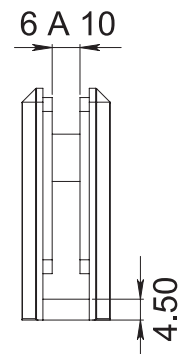
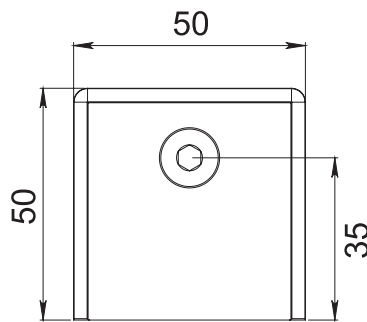
Capacidad de carga



Incluye tornillería.

Aditamentos

RESAQUES EN VIDRIO



www.herralum.com

DERECHOS RESERVADOS
Herralum Industrial S.A. de C.V.
Calle 4 No. 10557 Parque Industrial El Salto
C.P. 45680 El Salto, Jal.
Tel. (33) 3666 0312

