

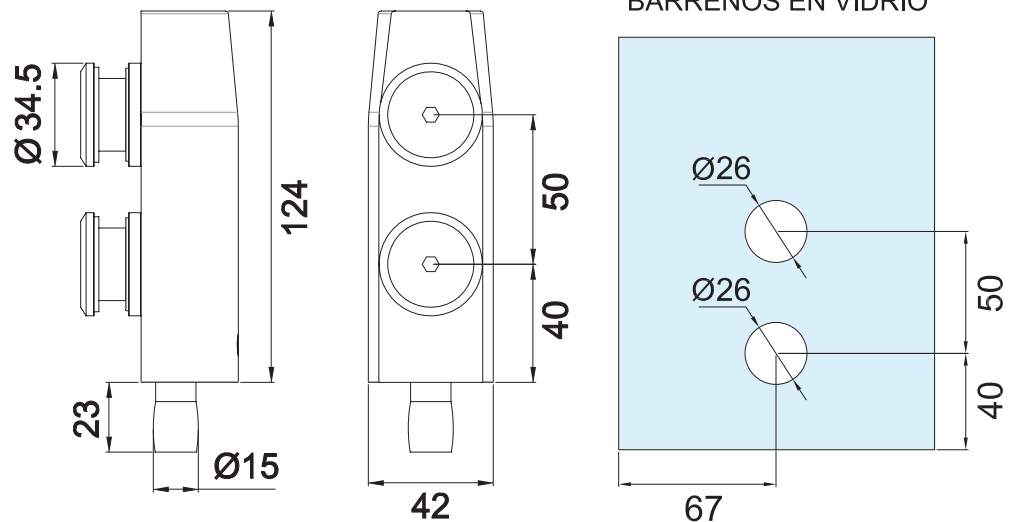


**HERRALUM®**  
líder en herrajes para aluminio y vidrio



## CLAVE 1262 PIVOTE SUPERIOR LÍNEA CD. GUZMÁN

Pivote superior para  
antepecho línea Cd.  
Guzmán.



Satinado

Acabado



Acero inoxidable

Material



1pz

Múltiplo



Para cristal de 9 a  
12mm de espesor

Grosor de cristal



Características  
Especiales

\*No usar  
limpiadores  
base cloro,  
recomendable  
usar limpiador  
138010100.



100kg por pieza

Capacidad  
de carga



[www.herralum.com](http://www.herralum.com)

DERECHOS RESERVADOS  
Herralum Industrial S.A. de C.V.  
Calle 4 No. 10557 Parque Industrial El Salto  
C.P. 45680 El Salto, Jal.  
Tel. (33) 3666 0312

