



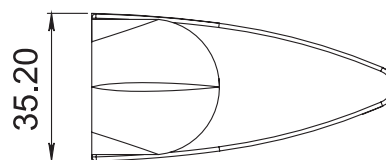
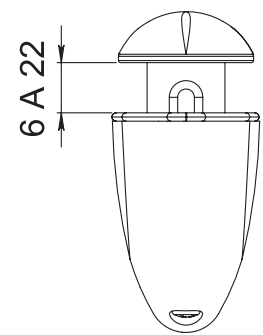
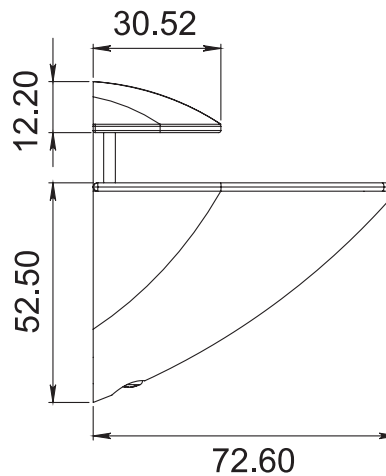
HERRALUM®
líder en herrajes para aluminio y vidrio



CLAVE 1255 CLIPO PUNTA PERULA MEDIANO



Clipo punta perula mediano para entrapamiento de cristal templado, madera, plástico, acrílico y mármol etc., para una medida máxima recomendada de: 40cm base por 25cm de fondo.



Acabado

Cromado y satinado



Material

Zamak



Capacidad de carga

15kg por juego



Grosor de cristal

Para cristal de 6 a 22mm de espesor



Características Especiales

Anclar a muro con taquete expansivo y pija. Atrapa el entrapamiento por medio de presión.



Aditamentos

Incluye tornillería, protectores plásticos para el cristal y 1 juego (2 piezas).



www.herralum.com

DERECHOS RESERVADOS
Herralum Industrial S.A. de C.V.
Calle 4 No. 10557 Parque Industrial El Salto
C.P. 45680 El Salto, Jal.
Tel. (33) 3666 0312

