



HERRALUM®
líder en herrajes para aluminio y vidrio



CLAVE 1253000 CLIPO AKUMAL AJUSTABLE



Blanco, negro y
satinado

Acabado



Aluminio

Material

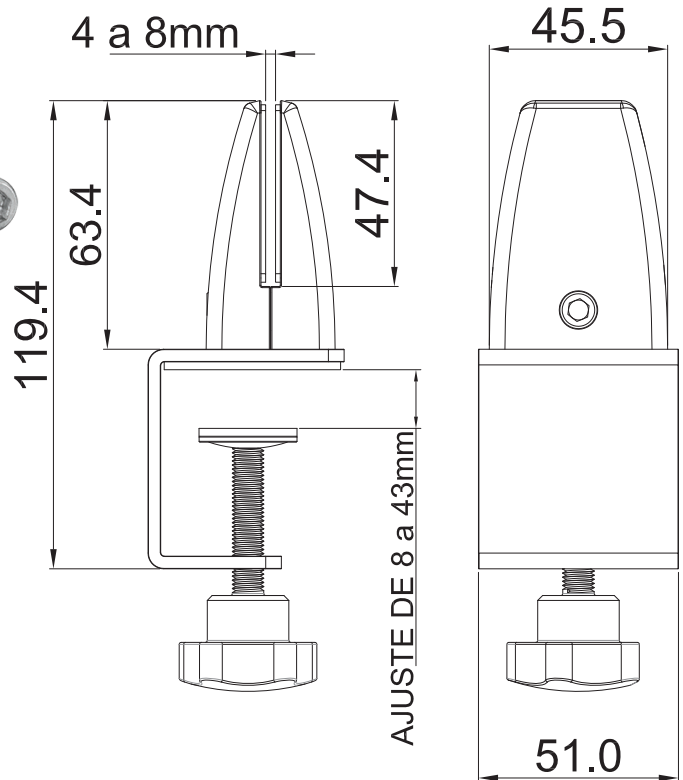


4 a 8mm de
espesor

Grosor de cristal



Clipo Akumal ajustable
para divisiones con vidrio o
acrilico.



www.herralum.com

DERECHOS RESERVADOS
Herralum Industrial S.A. de C.V.
Calle 4 No. 10557 Parque Industrial El Salto
C.P. 45680 El Salto, Jal.
Tel. (33) 3666 0312

