



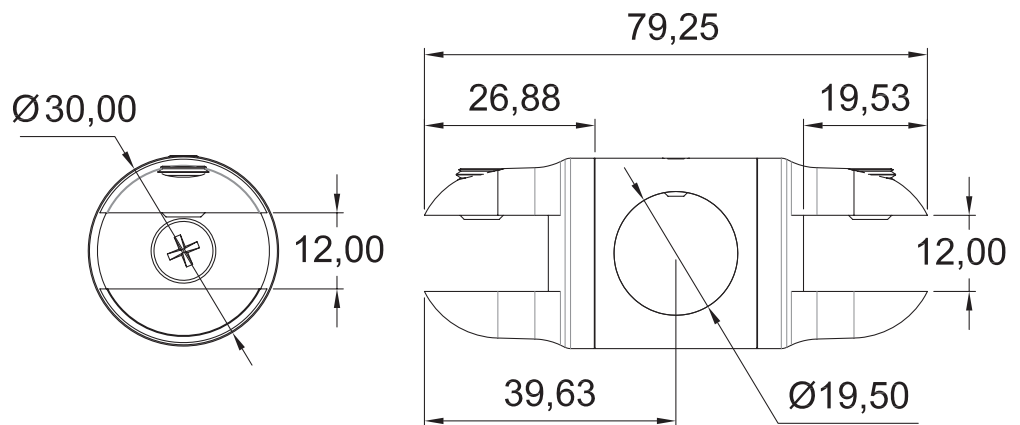
HERRALUM®
líder en herrajes para aluminio y vidrio



CLAVE 1247003 CONECTOR AJUSTABLE VIDRIO A VIDRIO Y TUBO



Conector ajustable vidrio a vidrio y a tubo, de 19mm de diámetro con dos atrapes móviles a 180° y perforación pasada, por lo que se puede instalar a lo largo del tubo.



Cromado y satinado

Acabado



Zamak

Material



10 piz

Múltiplo



Para cristal de 9 a 12mm de espesor

Grosor de cristal



www.herralum.com

DERECHOS RESERVADOS
Herralum Industrial S.A. de C.V.
Calle 4 No.10557 Parque Industrial El Salto
C.P. 45680 El Salto, Jal.
Tel. (33) 3666 0312

