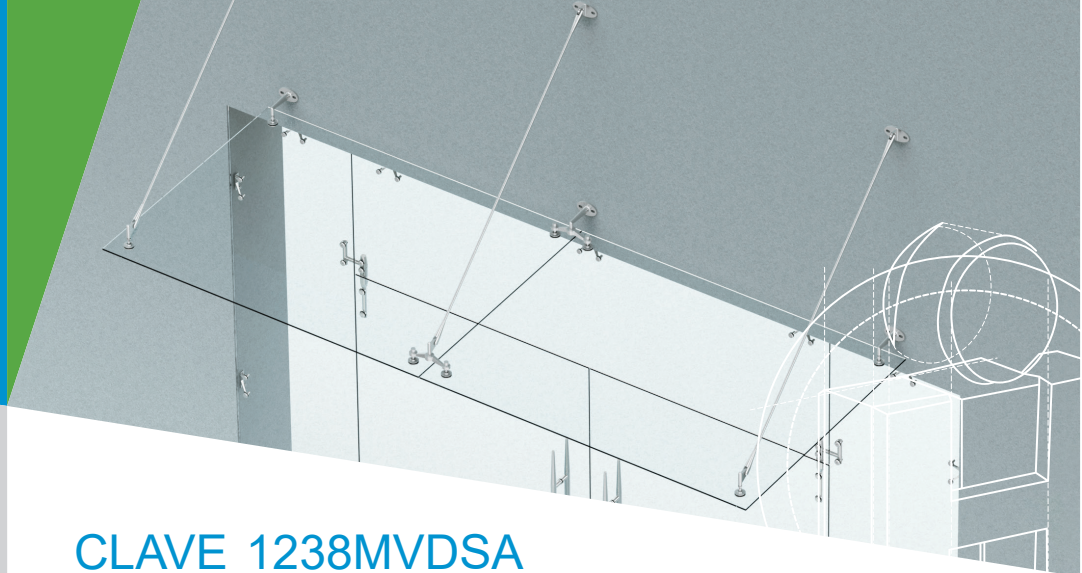


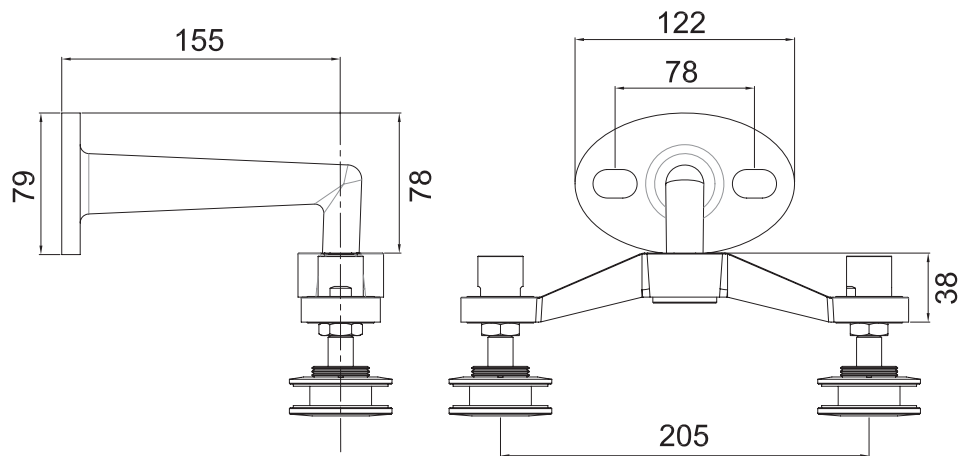


HERRALUM®
líder en herrajes para aluminio y vidrio



CLAVE 1238MVDSA HERRAJE MURO A VIDRIO DOBLE PUEBLA I

Herraje sistema Puebla I
muro a vidrio doble.



Satinado

Acabado



Acero inoxidable

Material



1pz

Múltiplo



Para cristal de 9 a
12mm de espesor

Grosor de cristal



30kg por juego

Capacidad
de carga



Características
Especiales

*No usar
limpiadores
base cloro,
recomendable
usar Limpiador
138010100.



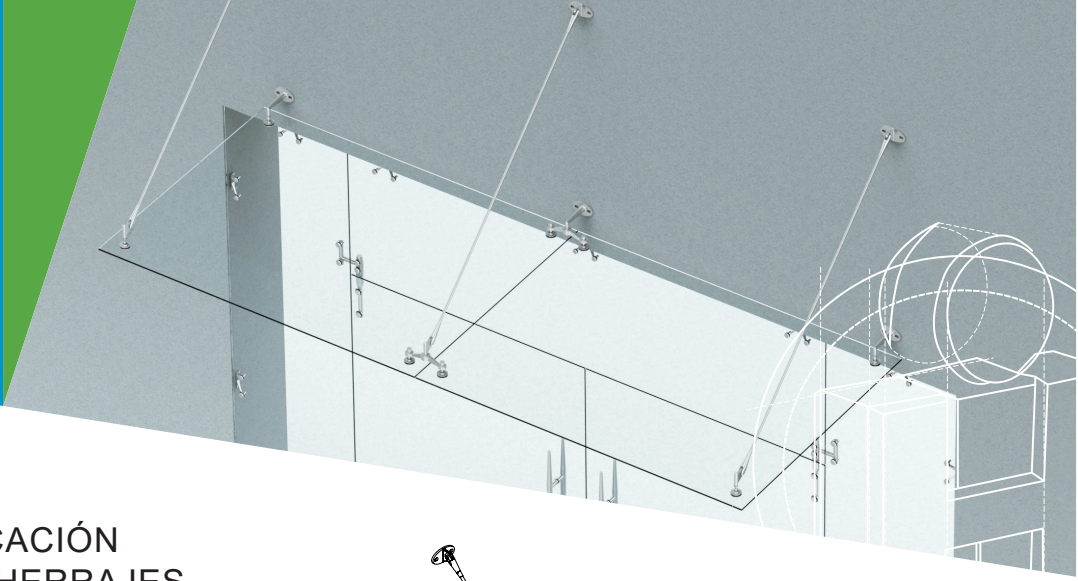
www.herralum.com

DERECHOS RESERVADOS
Herralum Industrial S.A. de C.V.
Calle 4 No. 10557 Parque Industrial El Salto
C.P. 45680 El Salto, Jal.
Tel. (33) 3666 0312

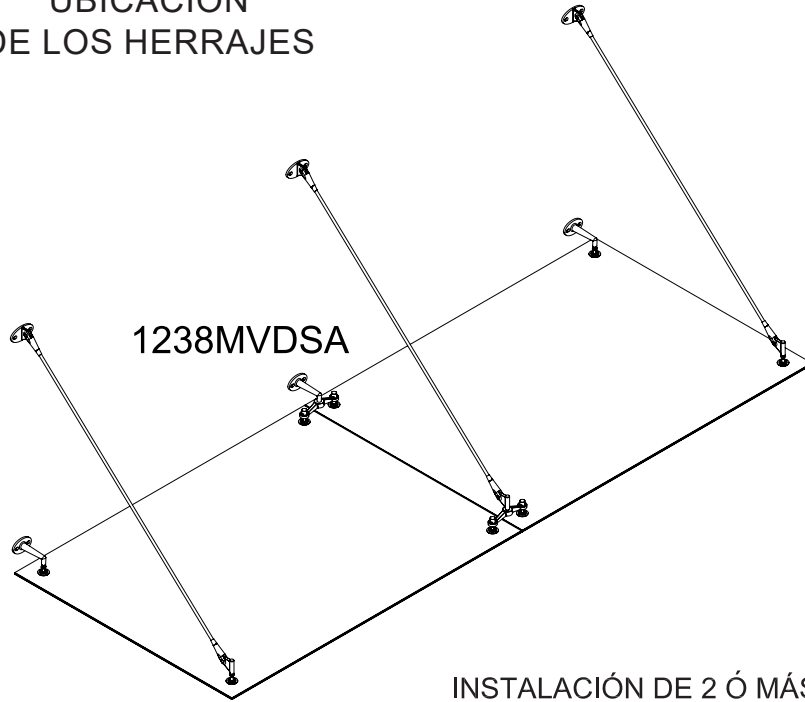




HERRALUM®
líder en herrajes para aluminio y vidrio

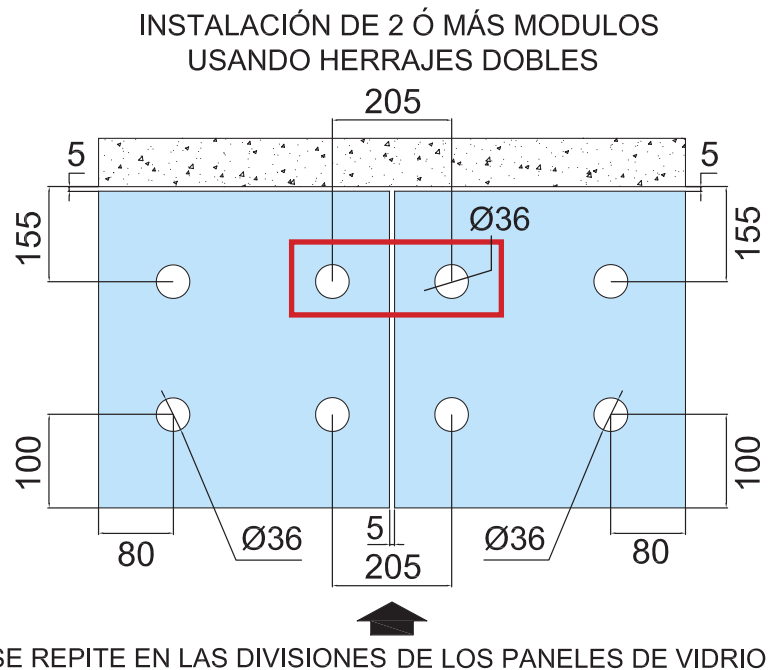
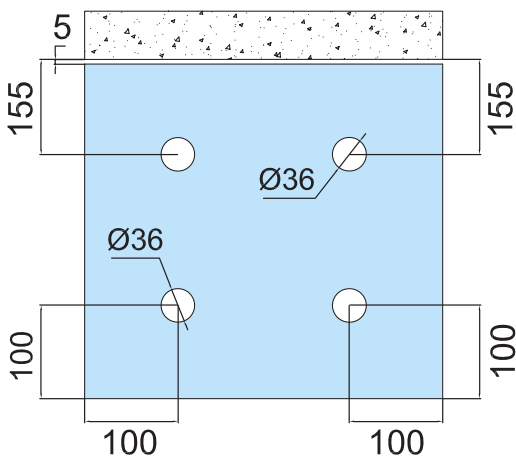


UBICACIÓN DE LOS HERRAJES



INSTALACIÓN DE 2 Ó MÁS MODULOS USANDO HERRAJES DOBLES

INSTALACIÓN DE 1 MODULO



SE REPITE EN LAS DIVISIONES DE LOS PANELES DE VIDRIO



www.herralum.com

DERECHOS RESERVADOS
Herralum Industrial S.A. de C.V.
Calle 4 No.10557 Parque Industrial El Salto
C.P. 45680 El Salto, Jal.
Tel. (33) 3666 0312

