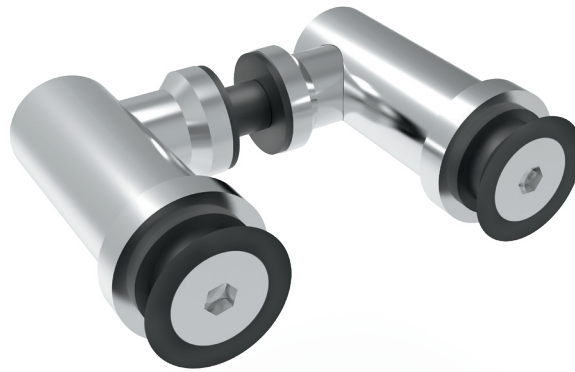




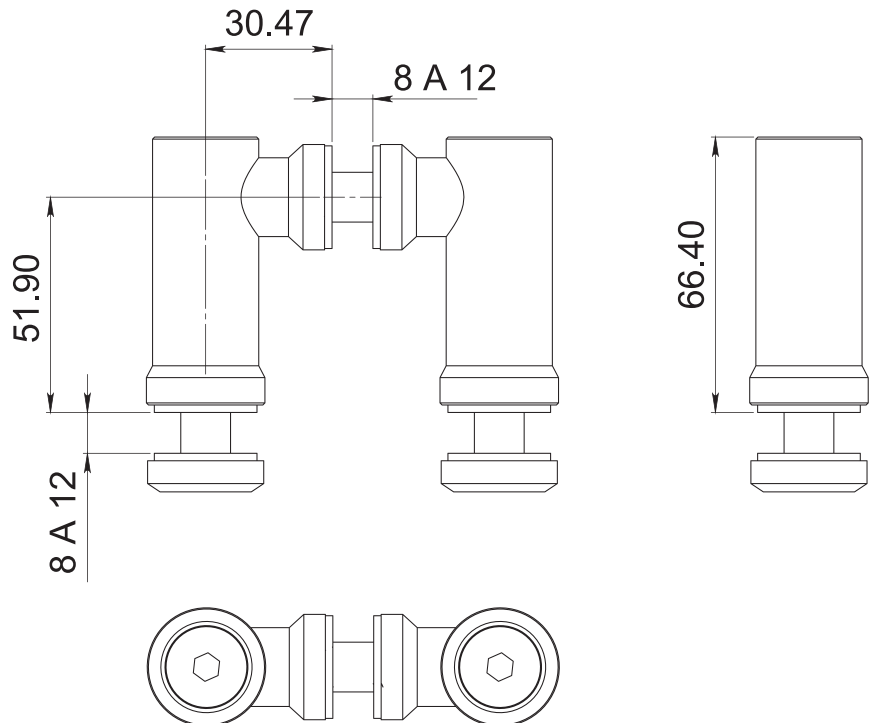
HERRALUM®
líder en herrajes para aluminio y vidrio



CLAVE 1235 CONECTOR SALAMANCA DOBLE



Conector Salamanca doble con conexión a costilla de vidrio y protector de plástico para el cristal.
*Compatible con accesorio 2214.



: Satinado

Acabado



Acero inoxidable
AISI 303

Material



1pz

Múltiplo



Para cristal de 8 a
12mm de espesor

Grosor de cristal



Características
Especiales

*No usar
limpiadores
base cloro,
recomendable
usar limpiador
138010100.



100kg por pieza

Capacidad
de carga



www.herralum.com

DERECHOS RESERVADOS
Herralum Industrial S.A. de C.V.
Calle 4 No. 10557 Parque Industrial El Salto
C.P. 45680 El Salto, Jal.
Tel. (33) 3666 0312

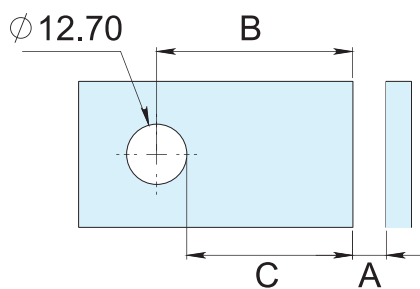




HERRALUM®
líder en herrajes para aluminio y vidrio



BARRENO EN COSTILLA

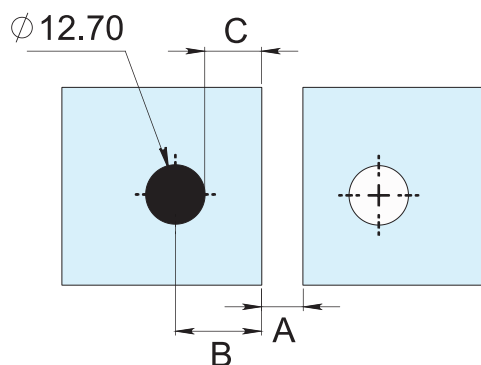


| FÓRMULA | EJEMPLO |
|-----------------|-----------------|
| $B = 51.90 - A$ | $B = 51.90 - 6$ |
| | $B = 51.90 - 6$ |
| | $B = 45.9$ |

SIMBOLOGÍA

A= Separación entre costilla y vidrio
(Recomendado 6mm)
B= Ubicación del barreno con respecto
al canto de la costilla
C= Mínimo 2 veces el espesor del vidrio

**BARRENO EN VIDRIO
CON ACCESORIO 2214**

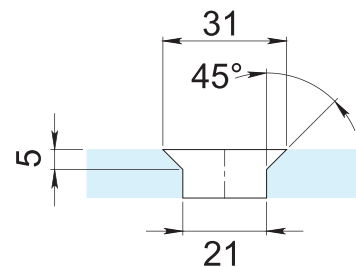


| FÓRMULA | EJEMPLO |
|---------------------------|---------------------------|
| $B = 30.47 - \frac{A}{2}$ | $B = 30.47 - \frac{6}{2}$ |
| | $B = 30.47 - 3$ |
| | $B = 27.47$ |

SIMBOLOGÍA

A= Separación entre vidrios
(Recomendado 6mm)
B= Ubicación del barreno con respecto
al canto del vidrio
C= Mínimo 2 veces el espesor del vidrio

**BARRENO EN VIDRIO
CON BOTON AVELLANADO**



NOTA: Para la ubicación de los
barrenos avellanados se usa la
misma fórmula que en los barrenos
para el accesorio 2214.



www.herralum.com

DERECHOS RESERVADOS
Herralum Industrial S.A. de C.V.
Calle 4 No.10557 Parque Industrial El Salto
C.P. 45680 El Salto, Jal.
Tel. (33) 3666 0312

