



HERRALUM®
líder en herrajes para aluminio y vidrio



Acabado

Transparente



Material

Policarbonato
rígido con aleta de
PVC



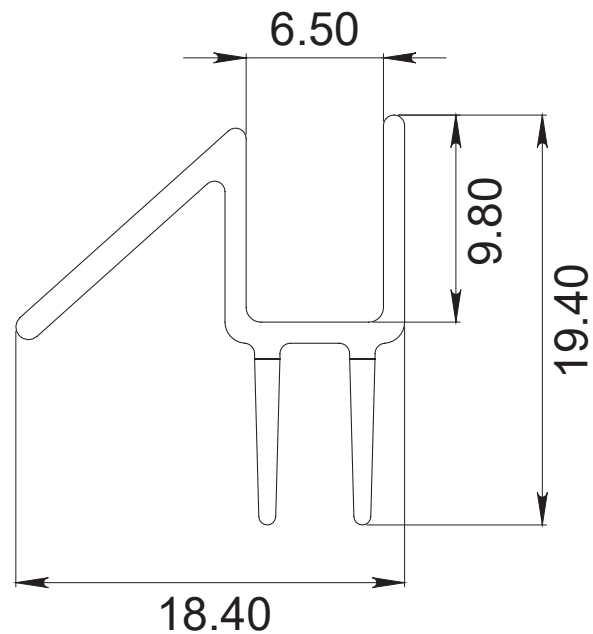
Múltiplo

20pz

CLAVE 1222 PERFIL POLICARBONATO 6MM DOBLE ALETA CENTRAL



Perfil de policarbonato tipo sellapolvo, con doble aleta central flexible y aleta rígida de desagüe, para vidrio de 6mm de espesor. *Largo de 2.50m.



www.herralum.com

DERECHOS RESERVADOS
Herralum Industrial S.A. de C.V.
Calle 4 No.10557 Parque Industrial El Salto
C.P. 45680 El Salto, Jal.
Tel. (33) 3666 0312

