



HERRALUM®
líder en herrajes para aluminio y vidrio



Transparente

Acabado



Policarbonato
rígido con aleta de
PVC

Material

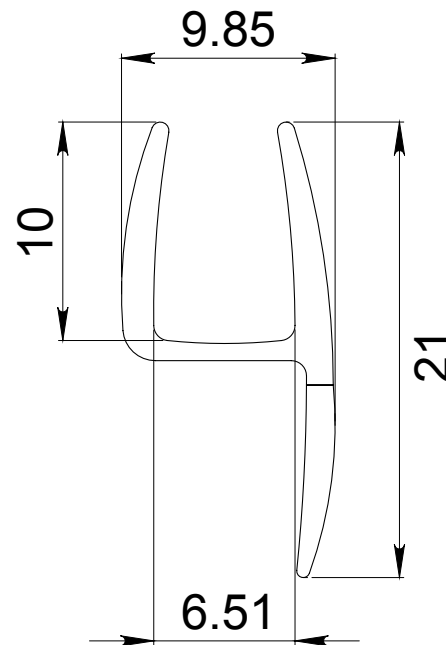


10pz

Múltiplo

CLAVE 122125012 PERFIL POLICARBONATO 12MM "Y" ALETA FLEXIBLE

Perfil tipo "Y" con aleta lateral flexible, para vidrio de 12mm de espesor.
*Largo de 2.50m.



www.herralum.com

DERECHOS RESERVADOS
Herralum Industrial S.A. de C.V.
Calle 4 No. 10557 Parque Industrial El Salto
C.P. 45680 El Salto, Jal.
Tel. (33) 3666 0312

