



**HERRALUM®**  
líder en herrajes para aluminio y vidrio



Satinado

Acabado



Acero inoxidable  
AISI 316

material



1pz

Múltiplo



150Kg de peso

Capacidad  
de carga



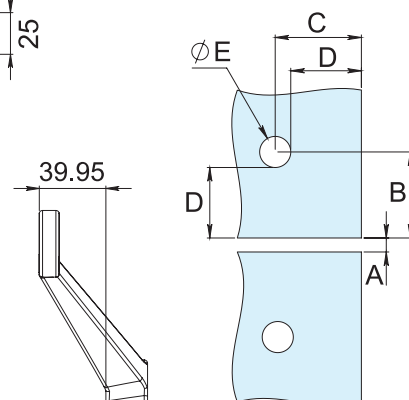
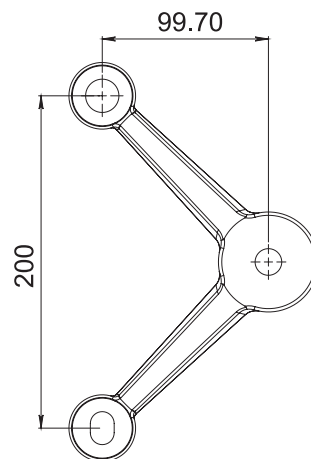
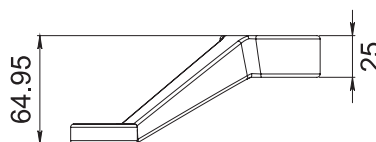
Atención

\*No usar  
limpiadores  
base cloro,  
recomendable  
usar limpiador  
138010100.

## CLAVE 1202002SA ARAÑA QUERÉTARO 2 PATAS P/ VIGA



Araña Querétaro con 2 patas para instalación a viga, tubular ó tensor. Soporta máximo 150Kg de peso. \*Compatible con rótula 1203, soporte 2216, tensor 2217, base 2236 y tornillo 2237.



Para determinar la posición del barreno en el vidrio:

FÓRMULA

$$B = 100 - \frac{A}{2}$$

EJEMPLO

$$B = 100 - \frac{6}{2}$$

$$B = 100 - 3$$

$$B = 97$$

SIMBOLOGÍA

A= Separación entre vidrios (Recomendado 6mm)  
B= Ubicación de barreno en vertical  
C= Ubicación de barreno en horizontal (Recomendado máximo 100mm)  
D= Mínimo 2 veces el espesor del vidrio  
E= Tipo de barreno (Consultar ficha técnica de 1203)



www.herralum.com

DERECHOS RESERVADOS  
Herralum Industrial S.A. de C.V.  
Calle 4 No. 10557 Parque Industrial El Salto  
C.P. 45680 El Salto, Jal.  
Tel. (33) 3666 0312

