



HERRALUM®

líder en herrajes para aluminio y vidrio



satinado

Acabado



material

Acero inoxidable
AISI 304



1pz

Múltiplo



150Kg de peso

Capacidad
de carga



Para vidrio
templado de 10 a
19mm de espesor

Grosor de cristal



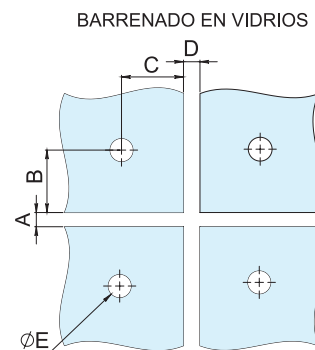
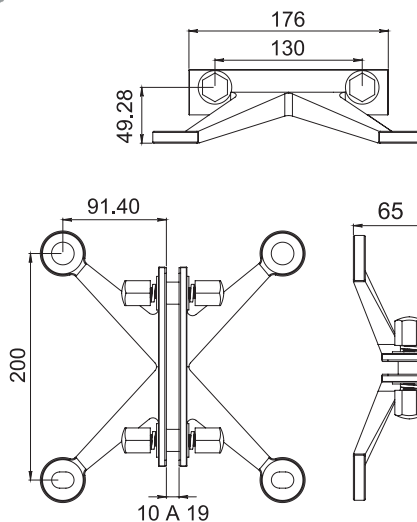
Atención

***No usar limpiadores base cloro, recomendable usar limpiador 138010100. La araña puede separarse para instalarse a muro con 2 patas.**

CLAVE 1201104SA ARAÑA QUERÉTARO 4 PATAS C/ PORTACOSTILLA



Araña Querétaro de 4 patas con portacostilla para vidrio. Diseñada para instalación en exteriores. Soporta máximo 150Kg de peso. *Compatible con rótulas 120305BSA y 1203ESTSA. **Las rótulas se venden por separado, consulta sus fichas técnicas.



Para determinar la posición de los barrenos en el vidrio:

FÓRMULA

$$B = 100 - \frac{A}{2}$$

EJEMPLO

$$B = 100 - \frac{6}{2}$$

$$B = 100 - 3$$

$$B = 97$$

FÓRMULA

$$C = 91.40 + \frac{EC}{2} - \left(\frac{D}{2}\right)$$

EJEMPLO

$$C = 91.40 + \frac{12}{2} - \left(\frac{6}{2}\right)$$

$$C = 91.40 + 6 - 3$$

$$C = 94.40$$

SIMBOLOGÍA

A= Separación entre vidrios en vertical (Recomendado 6mm)
B= Medida de barreno en vertical
C= Medida de barreno en horizontal
D= Separación entre vidrios en horizontal (Recomendado 6mm)
E= Diámetro y tipo de barreno (Consulta ficha técnica de rótulas)
EC= Espesor de costilla

Cuando empleas la araña a muro debes de proveer los elementos para la fijación adecuada.



www.herralum.com

DERECHOS RESERVADOS
Herralum Industrial S.A. de C.V.
Calle 4 No.10557 Parque Industrial El Salto
C.P. 45680 El Salto, Jal.
Tel. (33) 3666 0312





HERRALUM®
líder en herrajes para aluminio y vidrio



BARRENADO EN VIDRIOS CON SOPORTE ESTANDAR

1203ESTSA

*Instalación de araña 1201004SA y soporte estandar fijo 1203ESTSA

FÓRMULA

$$B = 100 - (A+2)$$

EJEMPLO

$$B = 100 - (6+2)$$

$$B = 100 - 3$$

$$B = 97\text{mm}$$

FÓRMULA

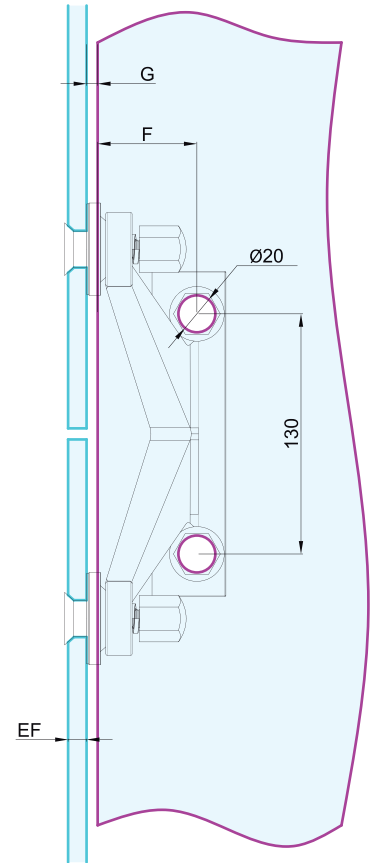
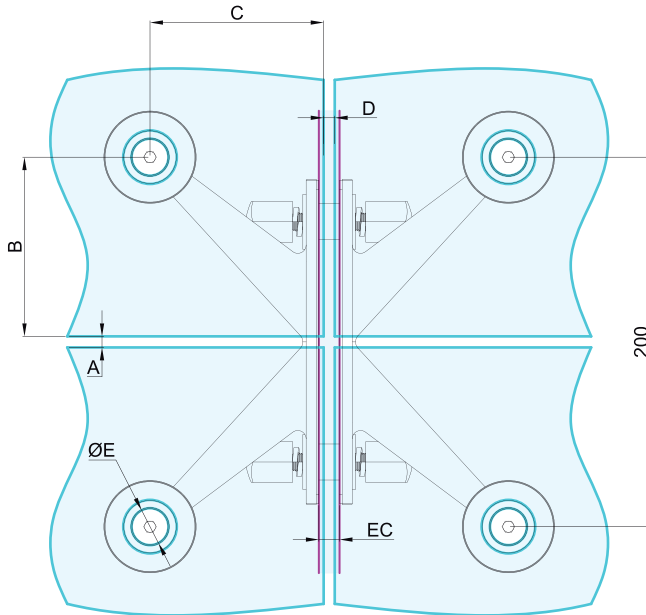
$$C = 91.4 + (EC+2) - (D+2)$$

EJEMPLO

$$C = 91.4 + (12+2) - (6+2)$$

$$C = 91.4 + 6 - 3$$

$$C = 94.4\text{mm}$$



FÓRMULA

$$F = 69.7 - EF - G$$

EJEMPLO

$$F = 69.7 - 10 - 6$$

$$F = 53.7\text{mm}$$

CONSULTA LA FICHA TÉCNICA DEL BARRENO PARA LA RÓTULA UTILIZADA



SIMBOLOGÍA

A= HOLGURA ENTRE VIDRIOS EN VERTICAL (Recomendado 6mm)

B= MEDIDA VERTICAL AL CENTRO DEL BARRENO

C= MEDIDA HORIZONTAL AL CENTRO DEL BARRENO

D= HOLGURA ENTRE VIDRIOS EN HORIZONTAL (Recomendado 6mm)

E= DIÁMETRO Y TIPO DE BARRENO (Consulta ficha técnica de rótulas)

F= MEDIDA AL CENTRO DEL BARRENO DE LA COSTILLA

G= HOLGURA ENTRE COSTILLA Y FACHADA (Recomendado 6mm)

EC= ESPESOR DE COSTILLA

EF= ESPESOR DE FACHADA



www.herralum.com

DERECHOS RESERVADOS
Herralum Industrial S.A. de C.V.
Calle 4 No.10557 Parque Industrial El Salto
C.P. 45680 El Salto, Jal.
Tel. 01 (33) 3666 0312





HERRALUM®

líder en herrajes para aluminio y vidrio



FICHA
COMPLEMENTO

BARRENADO EN VIDRIOS CON RÓTULA DE BOTÓN

1203000SA

*Instalación de araña 1201004SA y
soporte con rótula de botón 1203000SA

FÓRMULA

$$B = 100 - (A + 2)$$

EJEMPLO

$$B = 100 - (6 + 2)$$

$$B = 100 - 3$$

$$B = 97\text{mm}$$

FÓRMULA

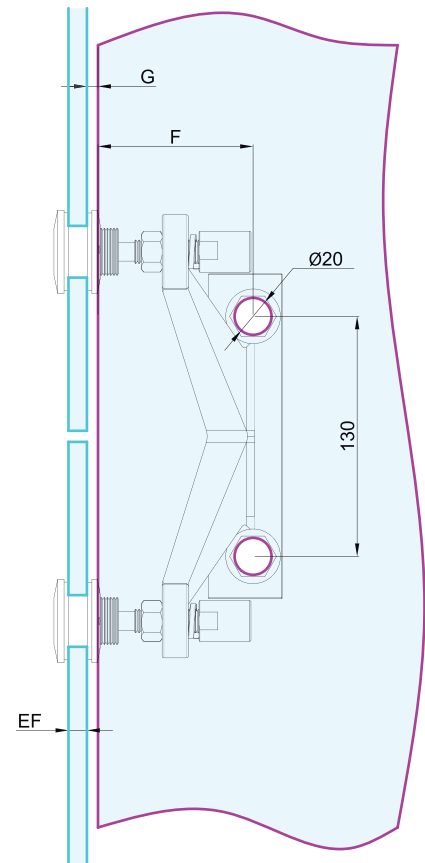
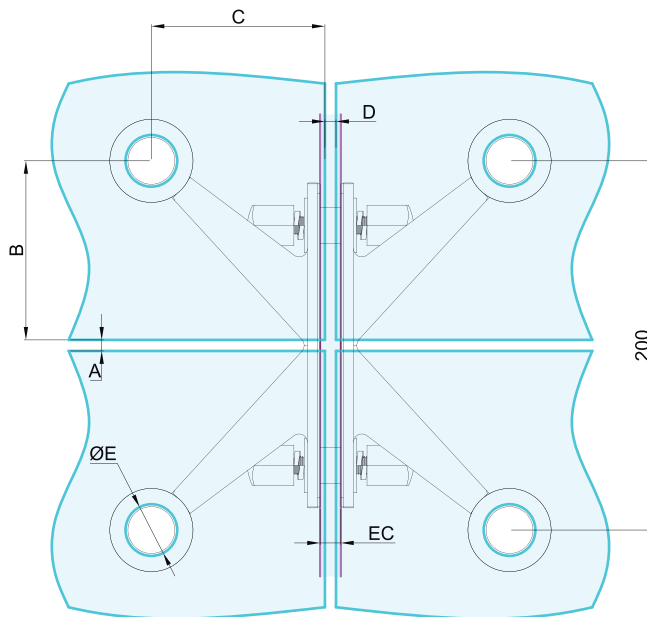
$$C = 91.4 + (EC + 2) - (D + 2)$$

EJEMPLO

$$C = 91.4 + (12 + 2) - (6 + 2)$$

$$C = 91.4 + 6 - 3$$

$$C = 94.4\text{mm}$$



SIMBOLOGÍA

A= HOLSURA ENTRE VIDRIOS EN VERTICAL
(Recomendado 6mm)

B= MEDIDA VERTICAL AL CENTRO DEL
BARRENO

C= MEDIDA HORIZONTAL AL CENTRO DEL
BARRENO

D= HOLSURA ENTRE VIDRIOS EN HORIZONTAL
(Recomendado 6mm)

E= DIÁMETRO Y TIPO DE BARRENO
(Consulta ficha técnica de rótulas)

F= MEDIDA AL CENTRO DEL BARRENO DE LA
COSTILLA

G= HOLSURA ENTRE COSTILLA Y FACHADA
(Recomendado 6mm)

EC= ESPESOR DE COSTILLA

EF= ESPESOR DE FACHADA

CONSULTA LA FICHA TÉCNICA
DEL BARRENO PARA LA
RÓTULA UTILIZADA



FÓRMULA

$$F = 100.5 - EF - G$$

EJEMPLO

$$F = 100.5 - 10 - 6$$

$$F = 84.5\text{mm}$$

*La media se obtiene con la posición de rótula ajustada al mínimo. Como alternativa a la holsura de la costilla contra la fachada, se puede obtener una separación máxima de 1/2" ajustando las tuercas de las rótulas.



www.herralum.com

DERECHOS RESERVADOS
Herralum Industrial S.A. de C.V.
Calle 4 No.10557 Parque Industrial El Salto
C.P. 45680 El Salto, Jal.
Tel. 01 (33) 3666 0312





HERRALUM®
líder en herrajes para aluminio y vidrio



BARRENADO EN VIDRIOS CON RÓTULA AVELLANADA

120305BSA

*Instalación de araña 1201004SA y soporte con rótula avellanado 120305BSA

FÓRMULA

$$B = 100 - (A \div 2)$$

EJEMPLO

$$B = 100 - (6 \div 2)$$

$$B = 100 - 3$$

$$B = 97\text{mm}$$

FÓRMULA

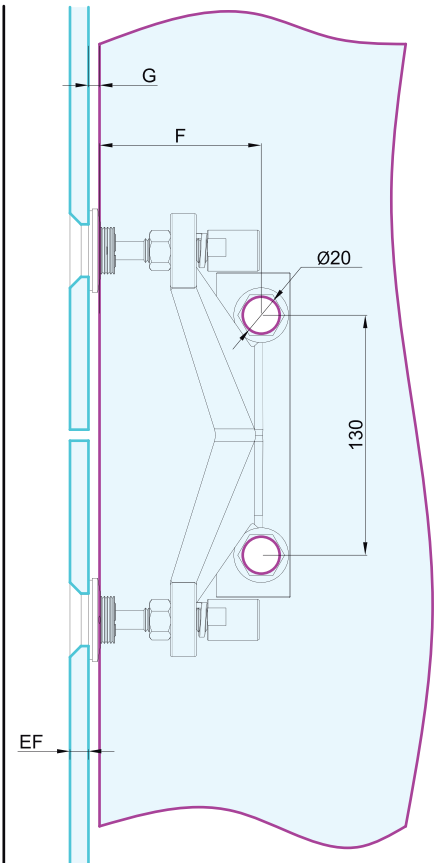
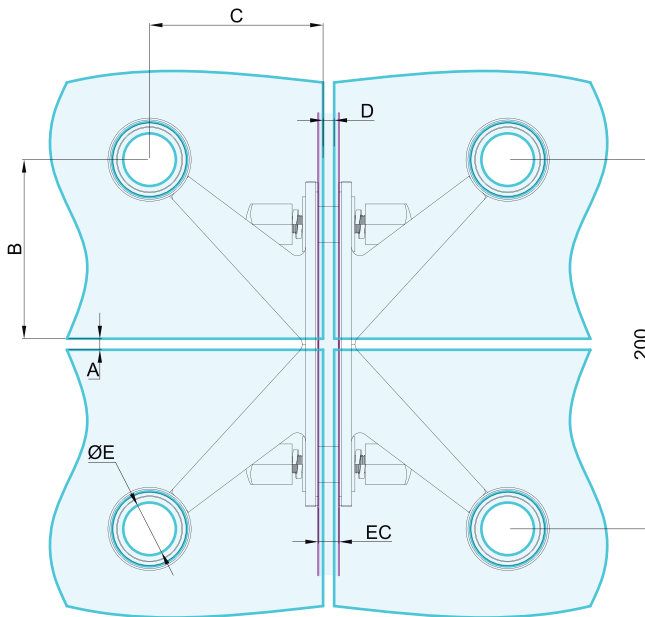
$$C = 91.4 + (EC \div 2) - (D \div 2)$$

EJEMPLO

$$C = 91.4 + (12 \div 2) - (6 \div 2)$$

$$C = 91.4 + 6 - 3$$

$$C = 94.4\text{mm}$$



SIMBOLOGÍA

A= HOLGURA ENTRE VIDRIOS EN VERTICAL
(Recomendado 6mm)

B= MEDIDA VERTICAL AL CENTRO DEL BARRENO

C= MEDIDA HORIZONTAL AL CENTRO DEL BARRENO

D= HOLGURA ENTRE VIDRIOS EN HORIZONTAL
(Recomendado 6mm)

E= DIÁMETRO Y TIPO DE BARRENO
(Consulta ficha técnica de rótulas)

F= MEDIDA AL CENTRO DEL BARRENO DE LA COSTILLA

G= HOLGURA ENTRE COSTILLA Y FACHADA
(Recomendado 6mm)

EC= ESPESOR DE COSTILLA

EF= ESPESOR DE FACHADA

CONSULTA LA FICHA TÉCNICA DEL BARRENO PARA LA RÓTULA UTILIZADA



FÓRMULA

$$F = 103.6 - EF - G$$

EJEMPLO

$$F = 103.6 - 10 - 6$$

$$F = 87.6\text{mm}$$

*La media se obtiene con la posición de rótula ajustada al mínimo. Como alternativa a la holgura de la costilla contra la fachada, se puede obtener una separación máxima de 6mm ajustando las tuercas de las rótulas.
*Para utilizar vidrio de 10mm de espesor, es necesario hacer una modificación en la altura del cono plástico para poder ajustar.



www.herralum.com

DERECHOS RESERVADOS
Herralum Industrial S.A. de C.V.
Calle 4 No.10557 Parque Industrial El Salto
C.P. 45680 El Salto, Jal.
Tel. 01 (33) 3666 0312

