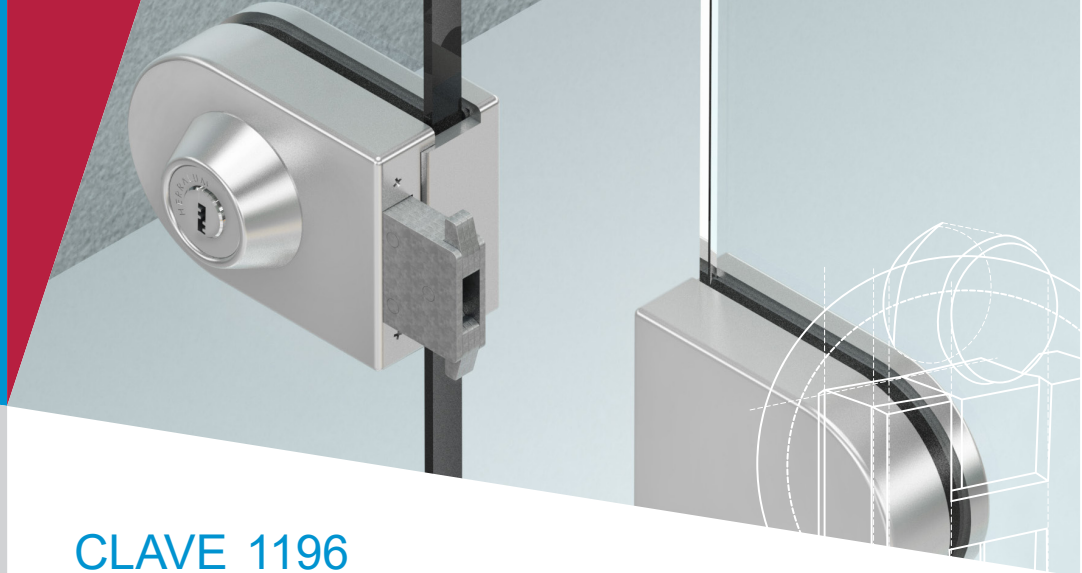




**HERRALUM®**  
líder en herrajes para aluminio y vidrio



## CLAVE 1196 CONTRA P/ CHAPA PUERTO MADERO 1195



Satinado

Acabado



Acero inoxidable

Material



1 pz

Múltiplo



Para cristal de 8 a  
12mm de espesor

Grosor de cristal

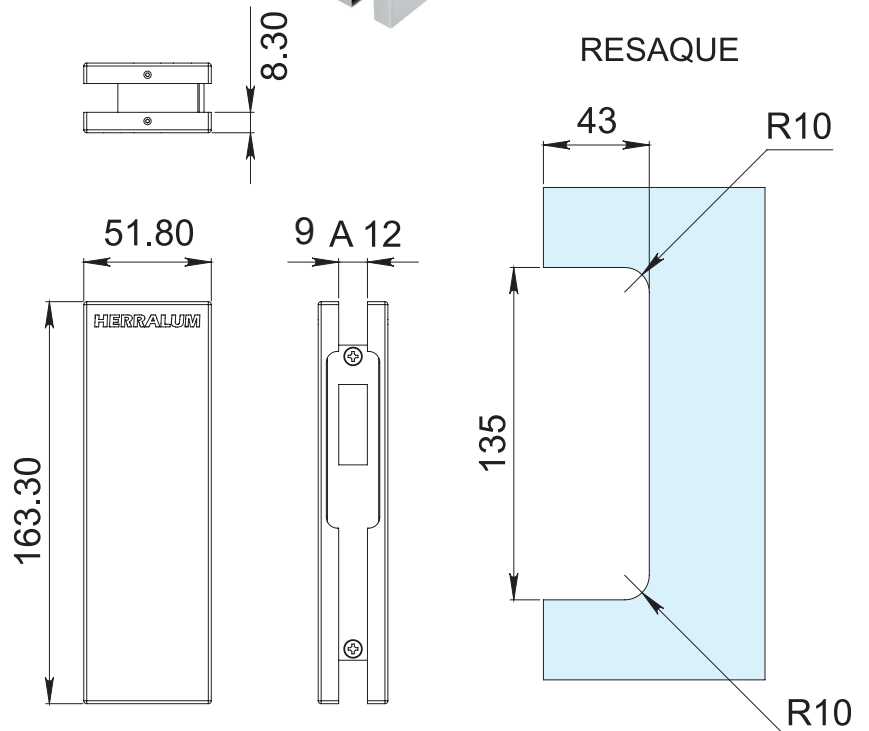


Características  
Especiales

\*No usar  
limpiadores  
base cloro,  
recomendable  
usar limpiador  
138010100.



Contra para chapa Puerto  
Madero 1195.



[www.herralum.com](http://www.herralum.com)

DERECHOS RESERVADOS  
Herralum Industrial S.A. de C.V.  
Calle 4 No. 10557 Parque Industrial El Salto  
C.P. 45680 El Salto, Jal.  
Tel. (33) 3666 0312

