



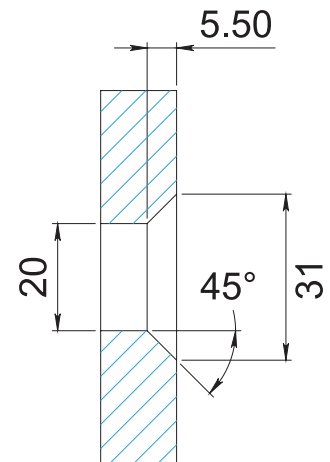
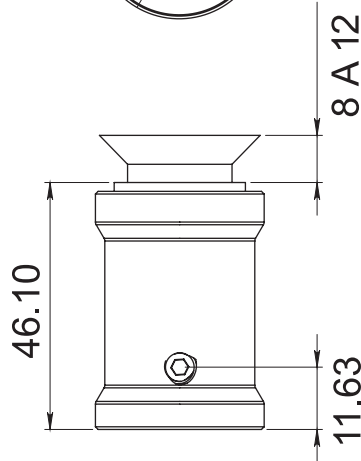
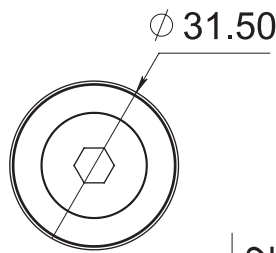
HERRALUM®
líder en herrajes para aluminio y vidrio



CLAVE 1185 CONECTOR PACHUCA MURO A VIDRIO



Conector Pachuca muro a vidrio para cristal templado. Instalar un conector cada 1.50m de separación máximo, y en caso de que el cristal supere 1m de altura, instalar conectores en la parte superior ó en los laterales. *Anclar a piso ó muro con taquete expansivo y pija.



RESAQUE EN VIDRIO



Satinado

Acabado



Acero inoxidable
AISI 303

Material



10pz

Múltiplo



Para cristal de 8 a
12 mm de espesor

Grosor de cristal



*No usar
limpiadores base
cloro, recomendable
usar limpiador
138010100.

Características
Especiales



50kg por pieza

Capacidad
de carga



Incluye tornillería.

Aditamentos



www.herralum.com

DERECHOS RESERVADOS
Herralum Industrial S.A. de C.V.
Calle 4 No.10557 Parque Industrial El Salto
C.P. 45680 El Salto, Jal.
Tel. (33) 3666 0312

