



HERRALUM®
líder en herrajes para aluminio y vidrio



CLAVE 1179 CHAPA SAN CARLOS



Acabado

Cromado y
satinado



Material

Acero inoxidable



Múltiplo

10pz



Grosor de cristal

Para cristal de 9 a
12mm de espesor



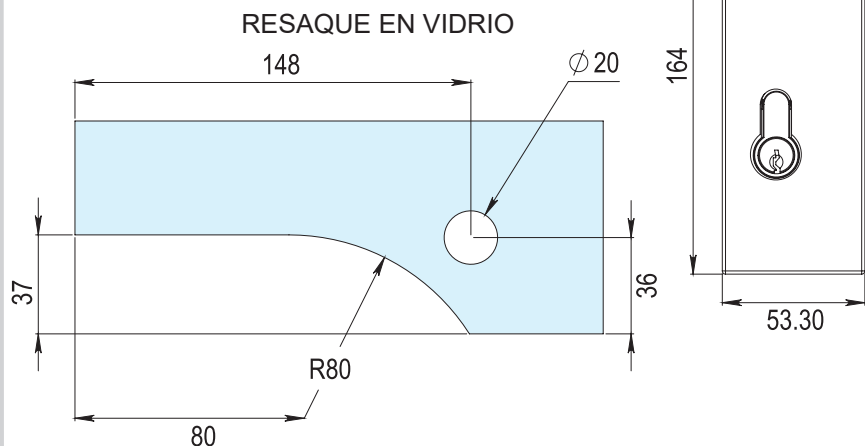
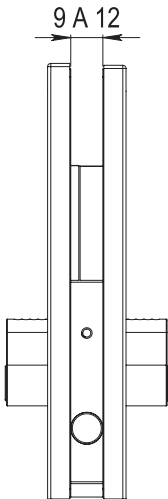
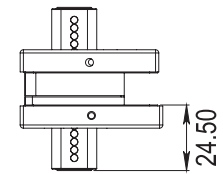
Características
Especiales

*No usar
limpiadores
base cloro,
recomendable
usar limpiador
138010100.



Aditamentos

Incluye contra 1179
y juego de llaves.



www.herralum.com

DERECHOS RESERVADOS
Herralum Industrial S.A. de C.V.
Calle 4 No. 10557 Parque Industrial El Salto
C.P. 45680 El Salto, Jal.
Tel. (33) 3666 0312

