



HERRALUM®
líder en herrajes para aluminio y vidrio



CLAVE 1177 HERRAJE TIPO "L" CON PORTACOSTILLA

Herraje tipo "L" con portacostilla línea Tapalpa, para vidrio templado, disponible derecho ó izquierdo. Diseñado para conectar antepecho con fijo y con costilla. Compatible con herraje superior 1008.



Cromado,
satinado
y negro

Acabado



Acero inoxidable

Material



1pz

Múltiplo



Para cristal de 9 a
12mm de espesor

Grosor de cristal



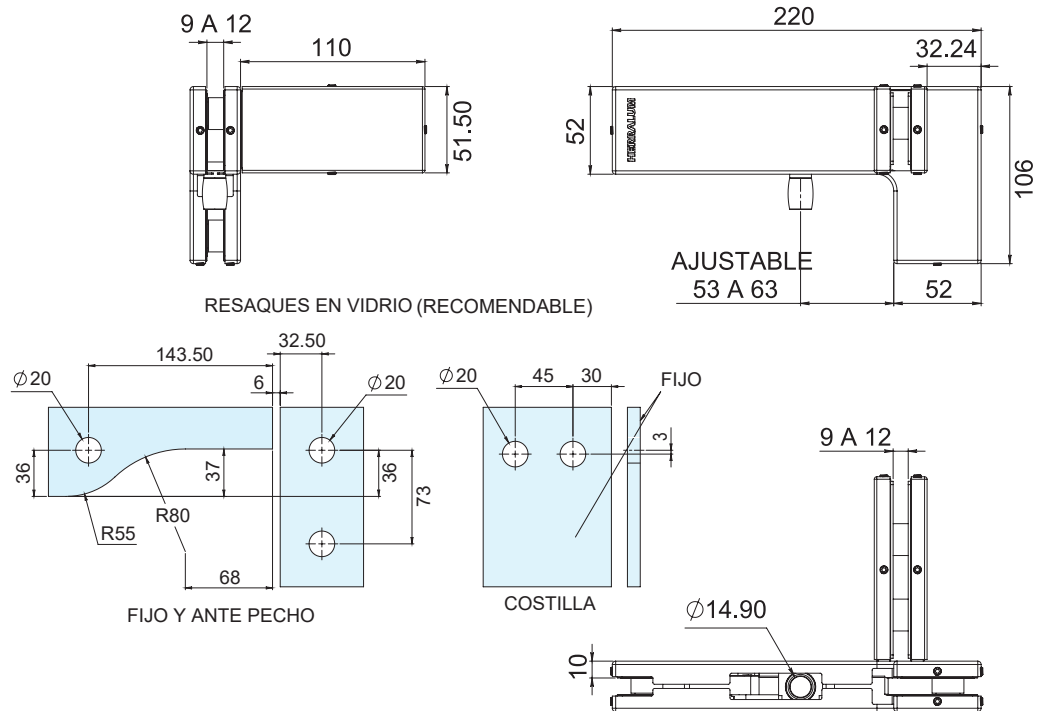
*No usar
limpiadores
base cloro,
recomendable
usar limpiador
138010100.

Características
Especiales



Incluye pivote para
ensamblar 1008.

Aditamentos



www.herralum.com

DERECHOS RESERVADOS
Herralum Industrial S.A. de C.V.
Calle 4 No. 10557 Parque Industrial El Salto
C.P. 45680 El Salto, Jal.
Tel. (33) 3666 0312

