



HERRALUM®
líder en herrajes para aluminio y vidrio



CLAVE 1161180 CONECTOR RECTO VIDRIO A VIDRIO A 180°



Conector recto Insurgentes vidrio a vidrio a 180°. Instalar un conector a 1.20m de separación máximo.



Cromado y satinado

Acabado



Latón

Material



10pz

Múltiplo



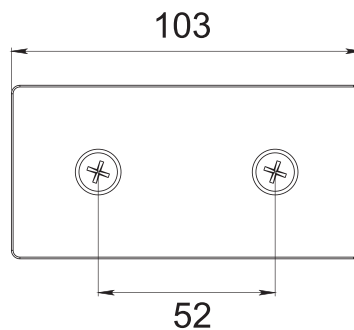
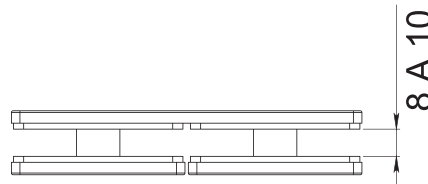
Para cristal de 8 a 10mm de espesor

Grosor de cristal

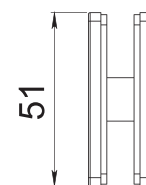
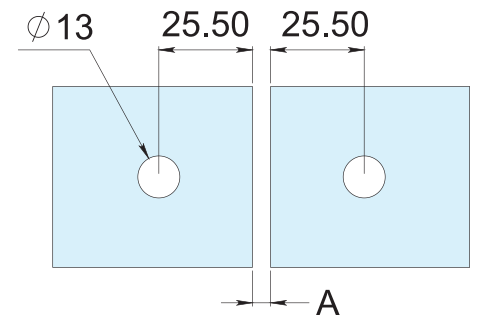


Características Especiales

*No usar limpiadores base cloro, recomendable usar limpiador 138010100.



BARRENADO EN VIDRIO



A= SEPARACIÓN ENTRE VIDRIOS
(1 A 2mm)
RECOMENDADO



www.herralum.com

DERECHOS RESERVADOS
Herralum Industrial S.A. de C.V.
Calle 4 No. 10557 Parque Industrial El Salto
C.P. 45680 El Salto, Jal.
Tel. (33) 3666 0312

