



HERRALUM®
líder en herrajes para aluminio y vidrio



Acabado

Cromado y satinado



Material

Latón



Múltiplo

10pz



Grosor de cristal

Para cristal de 8 a 10mm de espesor



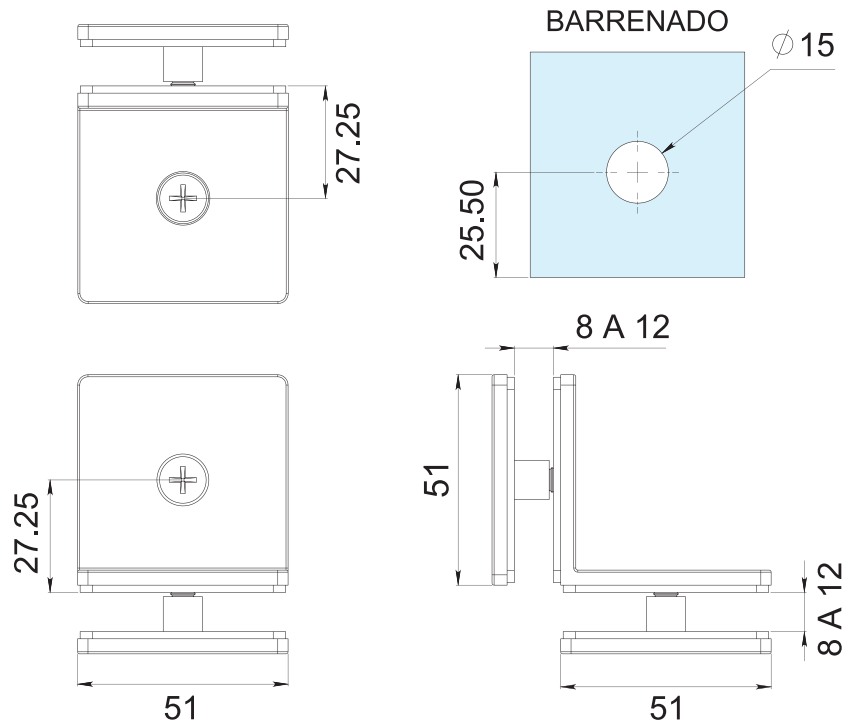
Características Especiales

*No usar limpiadores base cloro, recomendable usar limpiador 138010100.

CLAVE 1161090 CONECTOR RECTO VIDRIO A VIDRIO A 90°



Conector recto Insurgentes vidrio a vidrio a 90°. Instalar un conector a 1.20m de separación máximo.



www.herralum.com

DERECHOS RESERVADOS
Herralum Industrial S.A. de C.V.
Calle 4 No. 10557 Parque Industrial El Salto
C.P. 45680 El Salto, Jal.
Tel. (33) 3666 0312

