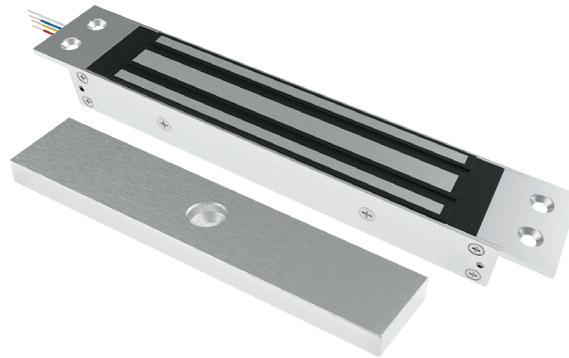




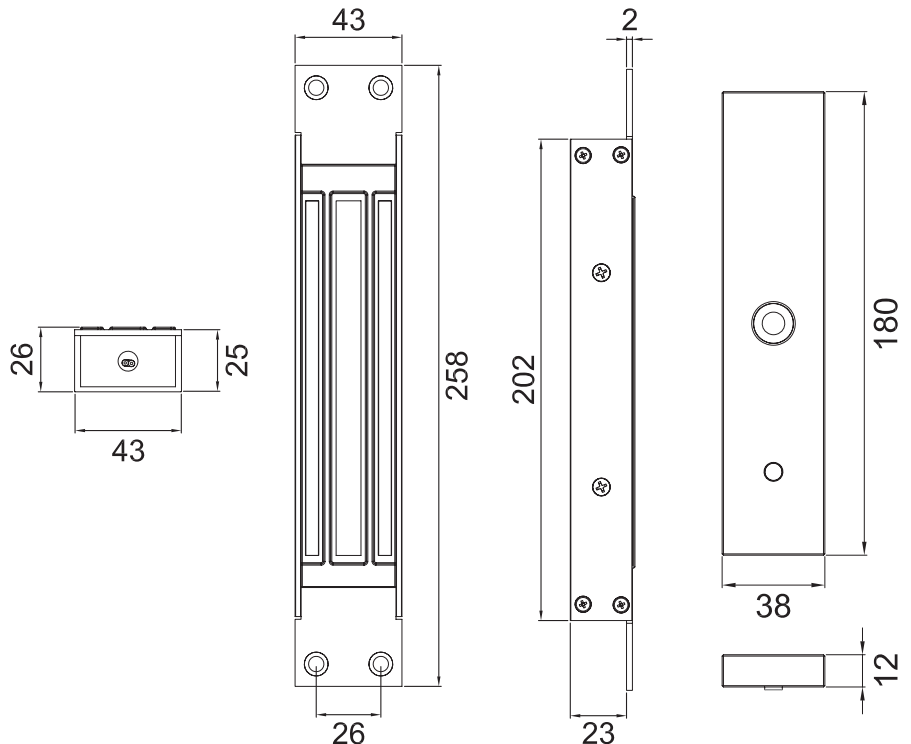
HERRALUM®
líder en herrajes para aluminio y vidrio



CLAVE 1150 CHAPA ELECTROMAGNÉTICA Ó ELECTROIMÁN



Chapa electromagnética ó electroimán para puerta de seguridad corrediza ó batiente, soporta 600Lbs (300kg) de presión, para corriente directa 12/24V non safe.



Gris



Acabado

Cuerpo de aluminio y placa de acero



Material

1pz



Múltiplo

*No incluye eliminador, se recomienda utilizar 123401200



Características Especiales

Incluye placa de acero.



Aditamentos



www.herralum.com

DERECHOS RESERVADOS
Herralum Industrial S.A. de C.V.
Calle 4 No. 10557 Parque Industrial El Salto
C.P. 45680 El Salto, Jal.
Tel. (33) 3666 0312

