

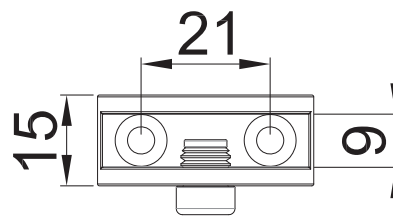
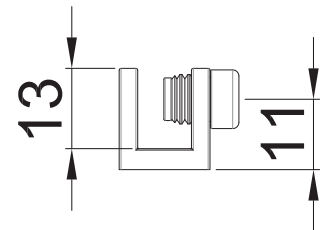
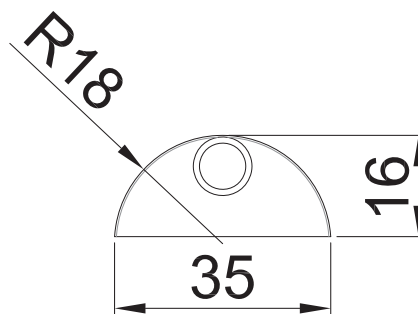
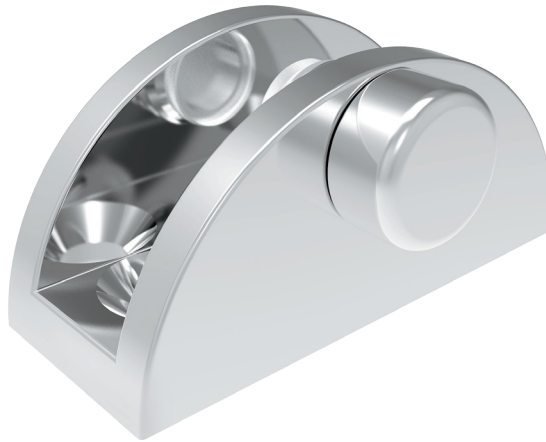


HERRALUM®
líder en herrajes para aluminio y vidrio



CLAVE 1111 CONECTOR CURVO CON TORNILLO PARA FIJO

Conector curvo con tornillo para fijos.



Cromado

Acabado



Aluminio

Material



10 juegos

Múltiplo



Para cristal de
6mm de espesor

Grosor de cristal



www.herralum.com

DERECHOS RESERVADOS
Herralum Industrial S.A. de C.V.
Calle 4 No. 10557 Parque Industrial El Salto
C.P. 45680 El Salto, Jal.
Tel. (33) 3666 0312

