



HERRALUM®
líder en herrajes para aluminio y vidrio

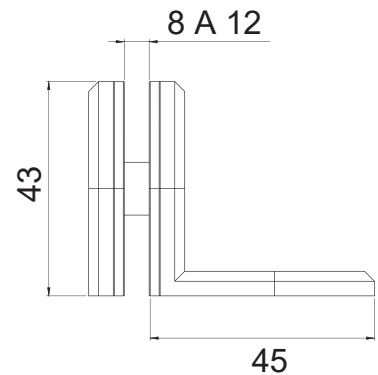
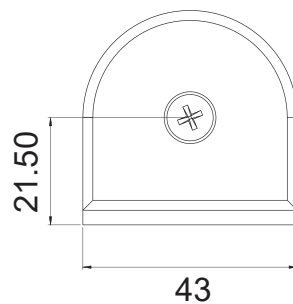
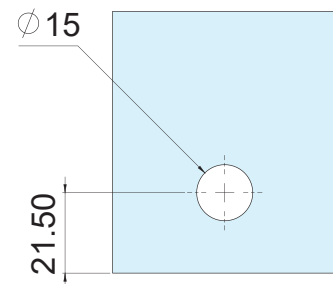
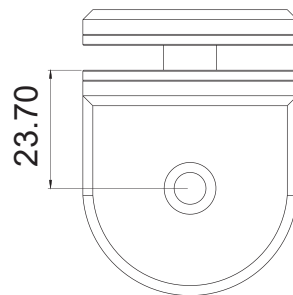


CLAVE 1110 CONECTOR CURVO LA VILLA CON BASE LATERAL



Conector curvo La Villa con base lateral para fijos de vidrio templado. Instalar a 1.50 m de separación máxima entre conectores. *Anclar a muro con taquete expansivo.

BARRENADO EN VIDRIO



Cromado y satinado

Acabado



Latón

Material



10pz

Múltiplo



Para cristal de 8 a 12mm de espesor

Grosor de cristal



*No usar limpiadores base cloro, recomendable usar limpiador 138010100.

Características Especiales



25kg por pieza.

Capacidad de carga



Incluye tornillería.

Aditamentos



www.herralum.com

DERECHOS RESERVADOS
Herralum Industrial S.A. de C.V.
Calle 4 No. 10557 Parque Industrial El Salto
C.P. 45680 El Salto, Jal.
Tel. (33) 3666 0312

