

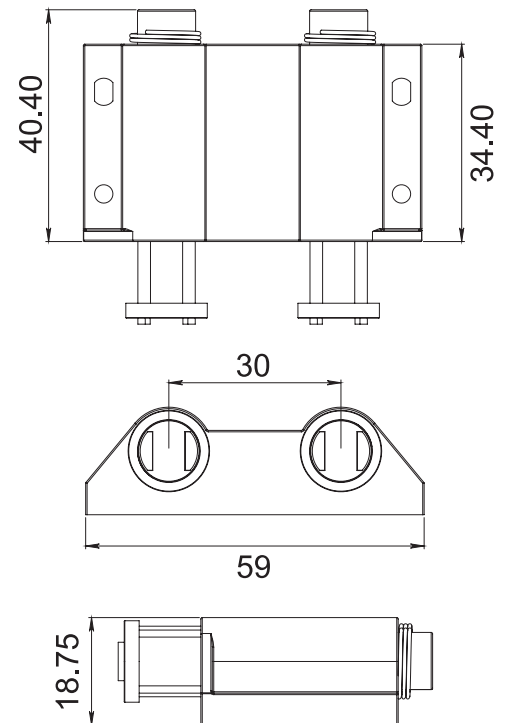
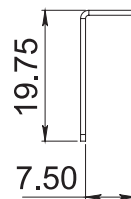
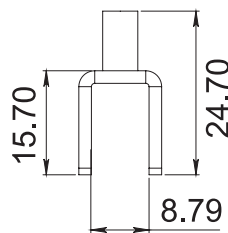
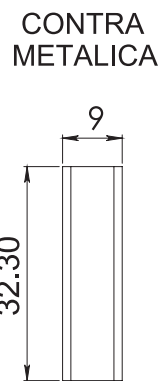
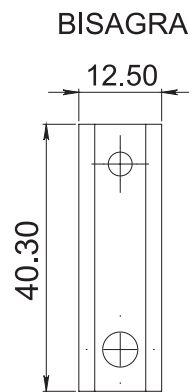
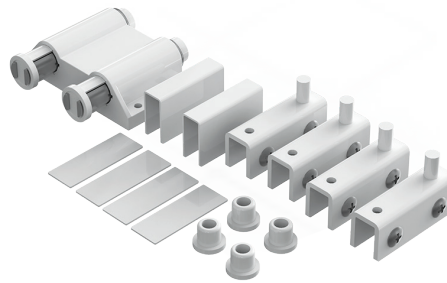


**HERRALUM®**  
líder en herrajes para aluminio y vidrio



## CLAVE 1108DO BISAGRA MAGNETO DOBLE P/ BATIENTE

Bisagra magneto doble para puerta batiente de vidrio. Instalar con pija galvanizada. \*Incluye tornillería y componentes para su instalación.



Blanco, cromo y negro

Acabado



Lámina de acero al carbón y polipropileno

Material



40pz

Múltiplo



Para cristal de 6mm de espesor

Grosor de cristal



5kg por pieza

Capacidad de carga



[www.herralum.com](http://www.herralum.com)

DERECHOS RESERVADOS  
Herralum Industrial S.A. de C.V.  
Calle 4 No. 10557 Parque Industrial El Salto  
C.P. 45680 El Salto, Jal.  
Tel. (33) 3666 0312

