



HERRALUM®
líder en herrajes para aluminio y vidrio



Acabado

Lámina de aluminio
cal.18



Material

Lámina de aluminio
cal.18



Múltiplo

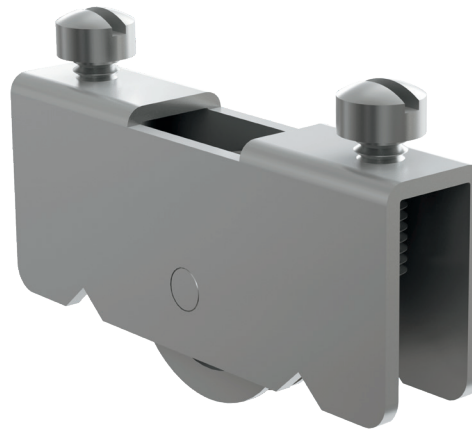
200pz



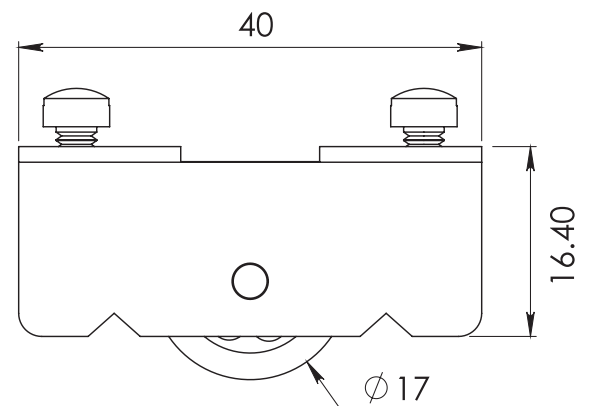
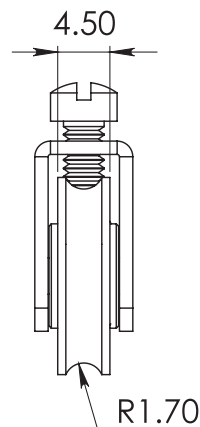
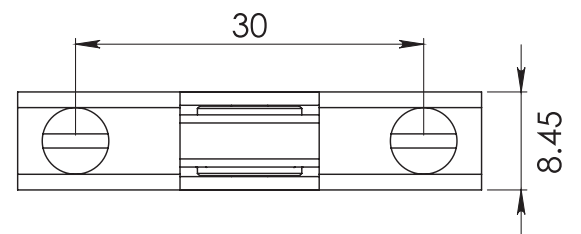
Capacidad
de carga

20kg

CLAVE 1098000NI CARRETILLA PARA VITRINA



Carretilla de lámina para
vitrina, con balero de latón
importado.



www.herralum.com

DERECHOS RESERVADOS
Herralum Industrial S.A. de C.V.
Calle 4 No.10557 Parque Industrial El Salto
C.P. 45680 El Salto, Jal.
Tel. (33) 3666 0312

