



HERRALUM®
líder en herrajes para aluminio y vidrio



Material

Cuerpo y cilindro de acero inoxidable y latón.



Acabado

Blanco, gris y negro



Múltiplo

20pz



Características Especiales

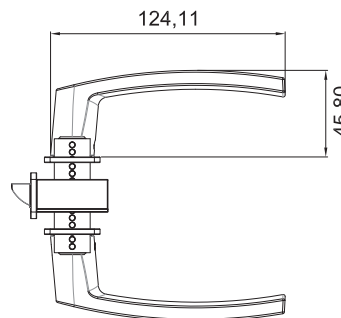
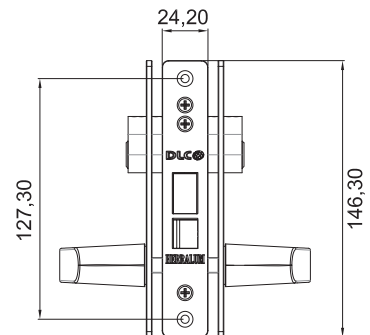
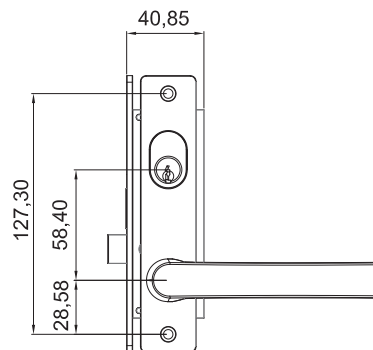
Incluye juego de llaves



CLAVE 1096003 CHAPA DOBLE MANIJA TIPO EUROPEA PARA ALUMINIO



Chapa Himalaya doble manija, con cilindro llave-llave para puertas con perfil de aluminio. Manijas ergonómicas y diseño optimizado para una mejor fijación del mecanismo de apertura y cierre, lo que permite que no se suelten las manijas ni se aflojen los tornillos.



www.herralum.com

DERECHOS RESERVADOS
Herralum Industrial S.A. de C.V.
Calle 4 No. 10557 Parque Industrial El Salto
C.P. 45680 El Salto, Jal.
Tel. (33) 3666 0312

