



HERRALUM®
líder en herrajes para aluminio y vidrio



Material

Cuerpo inyectado en aluminio c/ rodajas de nylon



Múltiplo

10pz



Capacidad de carga

75kg por balero



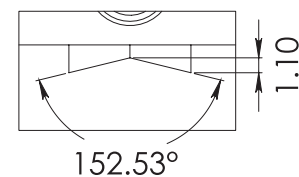
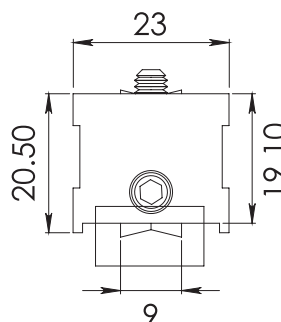
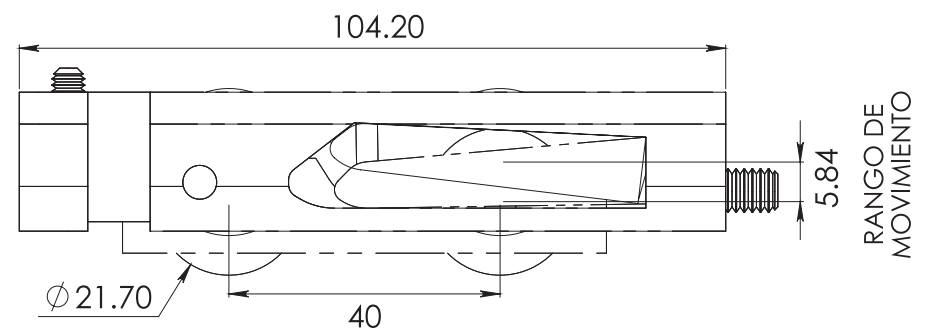
Aditamentos

Incorpora componentes y tornillos de acero inoxidable.

CLAVE 1089DOB00 CARRETILLA AJUSTABLE DOBLE



Carretilla ajustable doble, para serie 10000 corrediza línea española, con balero de agujas para mayor soporte y deslizamiento suave.



DETALLE A
ESCALA 4 : 1



www.herralum.com

DERECHOS RESERVADOS
Herralum Industrial S.A. de C.V.
Calle 4 No.10557 Parque Industrial El Salto
C.P. 45680 El Salto, Jal.
Tel. (33) 3666 0312

