



**HERRALUM®**  
líder en herrajes para aluminio y vidrio



Acabado

Satinado



Material

Acero inoxidable  
AISI 304



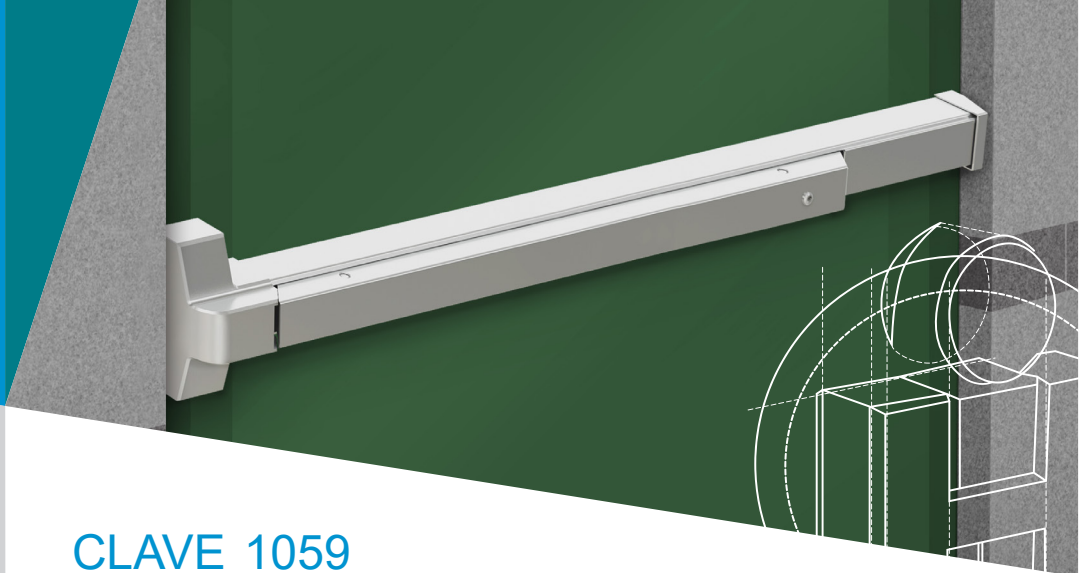
Múltiplo

1pz

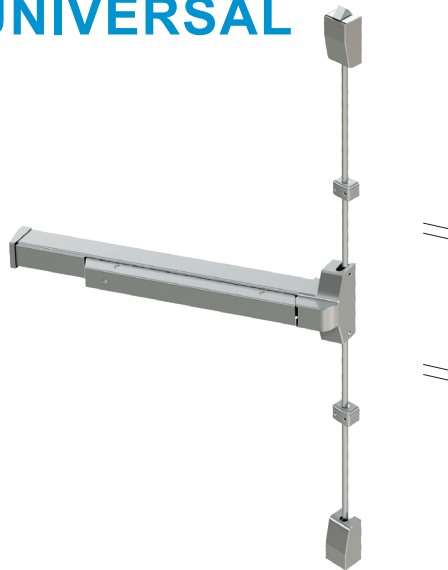


Características  
Especiales

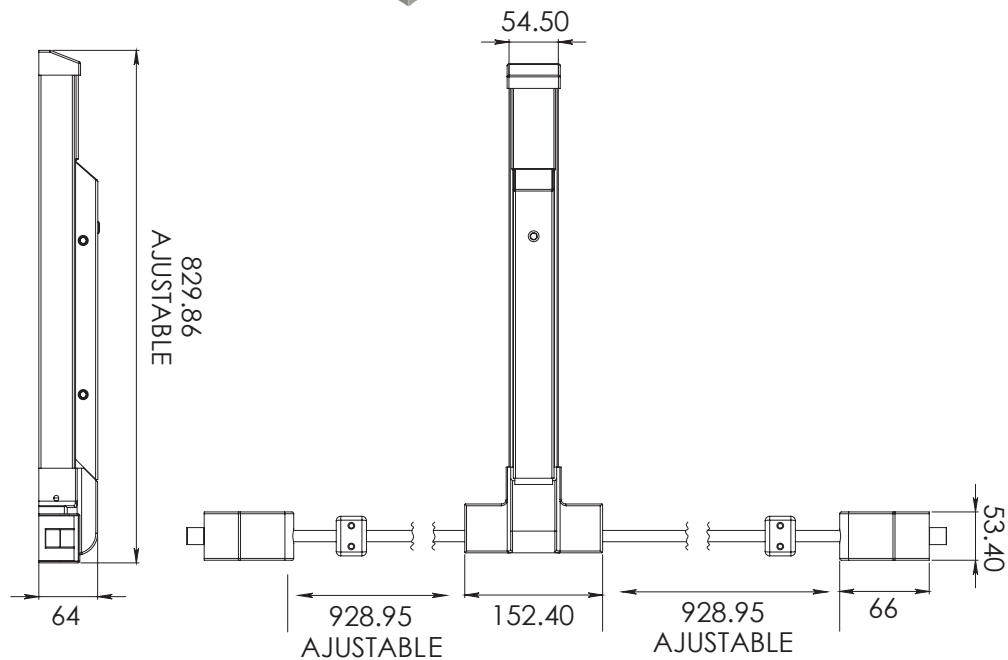
\*Disponible solo en  
medidas de línea /  
Medidas en mm.



## CLAVE 1059 BARRA ANTIPÁNICO TIPO UNIVERSAL



Barra antipánico tipo universal (Derecha ó izquierda) con pasador superior e inferior, para puertas de emergencia y puertas sólidas de metal ó madera. Fabricada para instalación sencilla ó doble. \*Se requiere la instalación de un sistema de barra por hoja. \*\* La barra es ajustable a las medidas de su puerta.



[www.herralum.com](http://www.herralum.com)

DERECHOS RESERVADOS  
Herralum Industrial S.A. de C.V.  
Calle 4 No. 10557 Parque Industrial El Salto  
C.P. 45680 El Salto, Jal.  
Tel. (33) 3666 0312

