

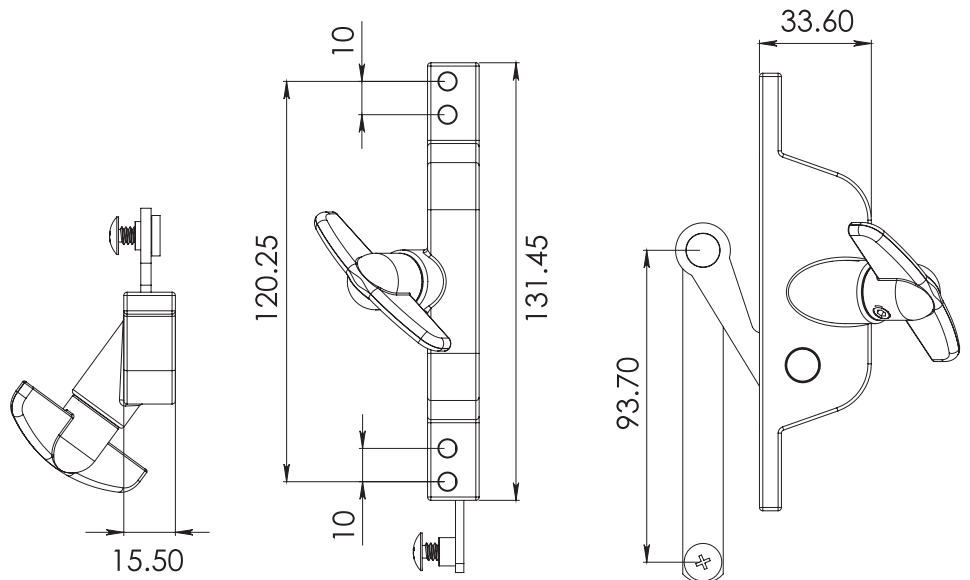


HERRALUM®
líder en herrajes para aluminio y vidrio



CLAVE 1040 OPERADOR DE LUJO TIPO MARIPOSA

Operador de lujo tipo mariposa, para celosía.



Acabado

Blanco, café,
gris y negro.



material

Aluminio



Múltiplo

25pz



Aditamentos

Incluye tornillería.



Características
Especiales

Instalar con pija de
acero inoxidable.



www.herralum.com

DERECHOS RESERVADOS
Herralum Industrial S.A. de C.V.
Calle 4 No. 10557 Parque Industrial El Salto
C.P. 45680 El Salto, Jal.
Tel. (33) 3666 0312

