



HERRALUM®
líder en herrajes para aluminio y vidrio



CLAVE 1035 HERRAJE SUPERIOR LÍNEA TAPALPA CON PIVOTE



Herraje superior línea Tapalpa con pivote para puerta abatible de vidrio templado, se conecta con herraje 1008. Para instalación en antepecho, incluye placa de fijación lateral a muro para darle soporte. *Anclar a muro con pija y taquete expansivo.



Cromado y satinado

Acabado



Acero inoxidable

Material



1pz

Múltiplo



Para cristal de 9 a 12mm de espesor

Grosor de cristal



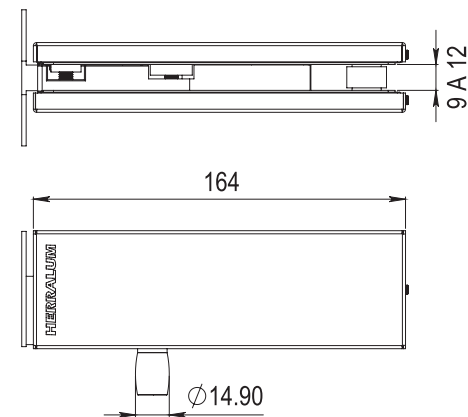
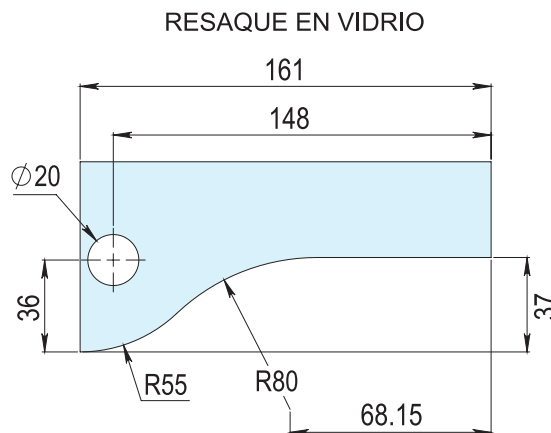
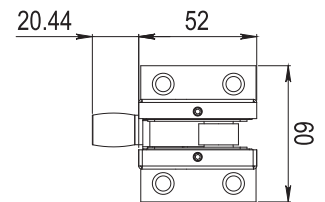
*No usar limpiadores base cloro, recomendable usar limpiador 138010100.

Características Especiales



Incluye tornillería.

Aditamentos



www.herralum.com

DERECHOS RESERVADOS
Herralum Industrial S.A. de C.V.
Calle 4 No. 10557 Parque Industrial El Salto
C.P. 45680 El Salto, Jal.
Tel. (33) 3666 0312

