



HERRALUM®
líder en herrajes para aluminio y vidrio



CLAVE 1034 HERRAJE SUPERIOR TIPO “L” LÍNEA TAPALPA



Herraje superior tipo “L” línea Tapalpa para puerta de vidrio templado. Sirve para conectar el antepecho con el fijo y la puerta, incluye un pivote integrado que se conecta al herraje superior 1008.



Cromado y satinado

Acabado



Acero inoxidable

Material



1pz

Múltiplo



Para cristal de 9 a 12mm de espesor

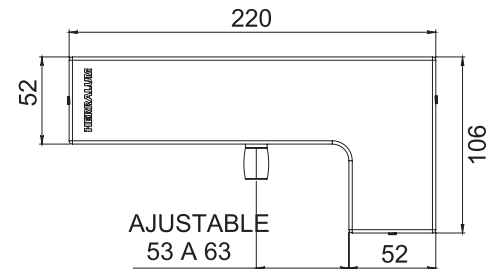
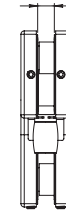
Grosor de cristal



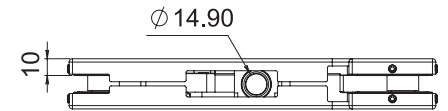
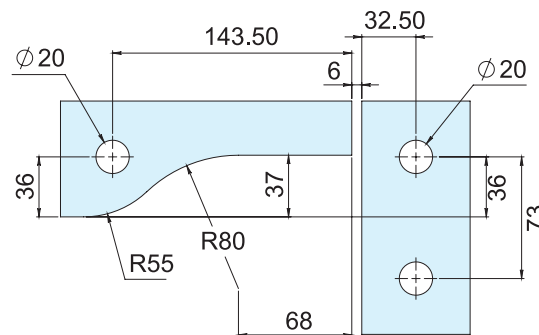
*No usar limpiadores base cloro, recomendable usar limpiador 138010100.

Características Especiales

9 A 12



RESAQUE EN VIDRIO (RECOMENDABLE)



www.herralum.com

DERECHOS RESERVADOS
Herralum Industrial S.A. de C.V.
Calle 4 No. 10557 Parque Industrial El Salto
C.P. 45680 El Salto, Jal.
Tel. (33) 3666 0312

