



HERRALUM®
líder en herrajes para aluminio y vidrio



Blanco, café y gris

Acabado



Acero al carbón

material



10pz

Múltiplo



45Kg

Capacidad de carga

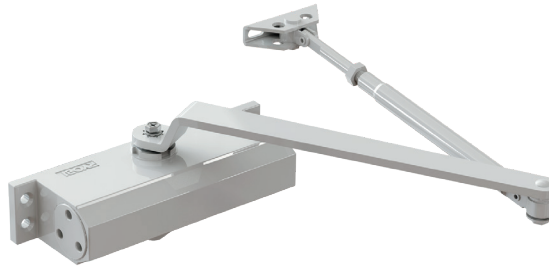


Características Especiales

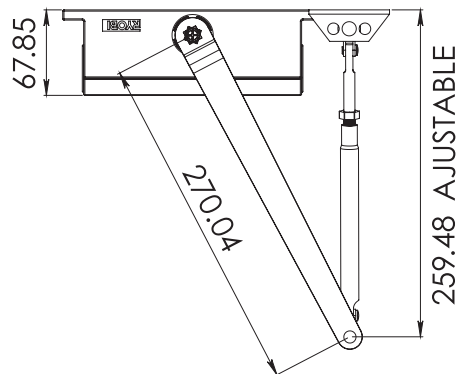
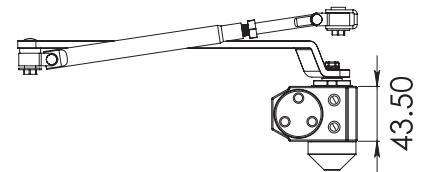
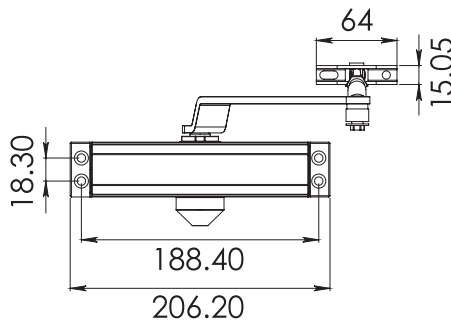
Certificación ISO-9002.
Certificado No. A5324.



CLAVE 1011 CIERRA PUERTAS RYOBI



Cierra puertas Ryobi modelo 8002, con doble válvula para regular la velocidad de cierre y presión. Probado en laboratorio por más de 1'000,000 de ciclos.



www.herralum.com

DERECHOS RESERVADOS
Herralum Industrial S.A. de C.V.
Calle 4 No. 10557 Parque Industrial El Salto
C.P. 45680 El Salto, Jal.
Tel. (33) 3666 0312

