

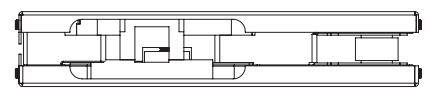
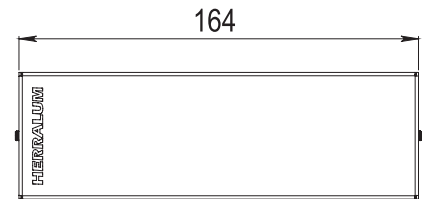
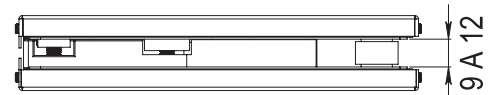


HERRALUM®
líder en herrajes para aluminio y vidrio

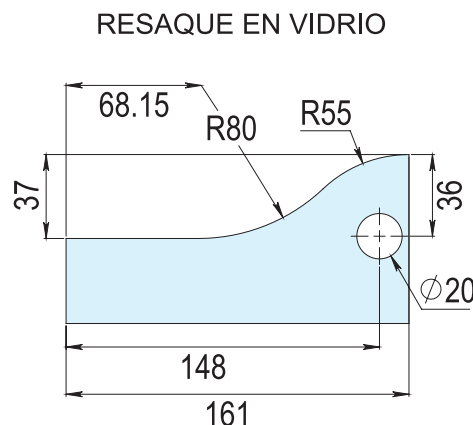
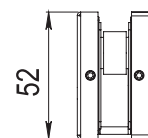


CLAVE 10084 HERRAJE SUPERIOR LÍNEA TAPALPA C/ADAPTADOR

Herraje superior línea Tapalpa para puerta abatible de vidrio templado, con entrada para bisagra aérea RYOBI (modelo 1002 y 1006).



ENTRADA PARA BISAGRA AEREA 1002 ó 1006



Cromado y satinado

Acabado



Acero inoxidable

Material



10pz

Múltiplo



Para cristal de 9 a 12mm de espesor

Grosor de cristal



*No usar limpiadores base cloro, recomendable usar limpiador 138010100.

Características Especiales



www.herralum.com

DERECHOS RESERVADOS
Herralum Industrial S.A. de C.V.
Calle 4 No. 10557 Parque Industrial El Salto
C.P. 45680 El Salto, Jal.
Tel. (33) 3666 0312

