

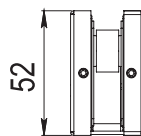
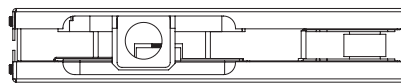
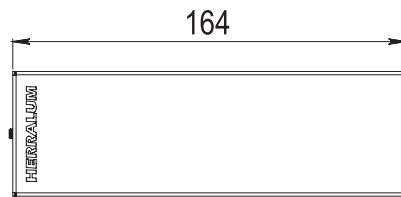
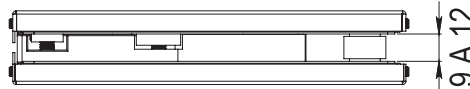


**HERRALUM®**  
líder en herrajes para aluminio y vidrio

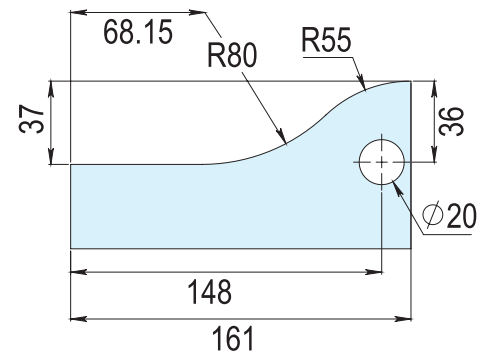


## CLAVE 1008 HERRAJE SUPERIOR LÍNEA TAPALPA

Herraje superior línea Tapalpa para puerta abatible de vidrio templado, con entrada para pivote superior 1010.



### RESAQUE EN VIDRIO



Acabado

Cromado y satinado



Material

Acero inoxidable



Múltiplo

10pz



Grosor de cristal

Para cristal de 9 a 12mm de espesor



Características Especiales

\*No usar limpiadores base cloro, recomendable usar limpiador 138010100.



[www.herralum.com](http://www.herralum.com)

DERECHOS RESERVADOS  
Herralum Industrial S.A. de C.V.  
Calle 4 No. 10557 Parque Industrial El Salto  
C.P. 45680 El Salto, Jal.  
Tel. (33) 3666 0312

