



SUPLEMENTO DE NUEVOS PRODUCTOS

2021-2022



HERRALUM®
líder en herrajes para aluminio y vidrio

Clave	Descripción	Página	Clave	Descripción	Página
1266	Conector recto muro a vidrio chico.	031	1344015000	Seguro para banda sistema Riviera Maya.	069
1274	Conector con base chica.	031	1344016000	Tapa lateral sistema Riviera Maya.	070
1344	Sistema tipo guillotina Riviera Maya.	067	1344017000	Cinta doble cara p/ sis. Riviera Maya.	070
1729	Lámina de plástico manglar.	008	1344018000	Felpa para sistema Riviera Maya.	070
1730	Lámina de plástico esmerilada.	008	1344019000	Cartucho poliuretano p/ sis. Riviera Maya.	070
2204	Jaladera pomo Pedregal.	034	1013VIDGR	Cierra puertas para cristal.	016
1015035	Activador infrarrojo de apertura manual.	014	1032180NE	Bisagra Tlaquepaque vidrio a vidrio a 180°.	035
1096002	Chapa doble manija económica.	017	1106000NE	Conector recto Tepozotlán c/ base.	027
1157001	Seguro de pie línea Roto.	063	1145000NE	Conector Ajusco de fijación central.	031
1157002	Contra para seguro de pie línea Roto.	063	1156002SA	Seguro p/ mampara con indicador.	032
1164001	Chapa doble manija con unicilindro.	017	1182000SA	Conector vidrio a vidrio.	032
1253000	Clipo Akumal para vidrio de 4 a 8mm.	027	1182001SA	Conector vidrio a vidrio.	032
1295010	Silicon Híbrido	015	1259001SA	Conector vidrio a tubo, Etzatlan.	033
1382004	Cierre embutido p/ serie 4,000 y 10,000.	013	1259002SA	Conector vidrio a tubo, Jocotepec.	033
1382005	Cremona para ventana serie 1400.	013	1259003SA	Conector vidrio a tubo, Juanacatlán.	033
1382007	Manilla multipunto sin llave.	013	1259004SA	Conector vidrio a tubo, Mascota.	034
1382009	Manilla multipunto con llave.	013	1259005SA	Conector vidrio a tubo, Tecalitlán.	034
1382050	Bisagra GRIP+ 9800A de dos palas.	011	1296000NE	Kit sistema Oaxaca II negro.	064
1382051	Bisagra GRIP 9826B de tres palas.	009	1332000NE	Kit sistema Chetumal II negro.	065
1385003	Tendedero Oculito	007	1366001SA	Miniposte redondo de 17.8cm de largo.	042
1484000	Conector curvo muro a vidrio.	029	1366002SA	Miniposte redondo de 16cm de largo.	042
17501000	Set de fijación.	007	1366003SA	Miniposte rectangular de 16cm de largo.	043
101420100	Sistema de puerta corrediza magnética Xilitla	014	1366004SA	Miniposte rectangular de 17cm de largo.	043
101440500	Sistema automático Herramatic II	015	1367001SA	Poste de placa sólida de 400mm.	036
101440700	Sistema Break Out.	014	1380066NA	Tapa final para perfil SV-1501.	062
106500100	Remachadora Herralum.	008	1380067500NA	Riel de barandal SV-1501.	062
106901000	Ezy cutter para corte recto y lubricación	008	1382004BL	Manilla acabado blanco, Serie 80	018
138006500	Perno de unión para perfil de aluminio.	062	1382004BL	Manilla acabado blanco, Serie 150	019
138202400	Carretilla tipo tandem o doble rueda DELRIN	024	1382004BL	Manilla acabado blanco, Serie 4000	020
138202500	Carretilla con rueda sencilla Nylon.	024	1382004NE	Manilla acabado negro, Serie 80	018
138202600	Carretilla con rueda sencilla Delrin.	024	1382004NE	Manilla acabado negro, Serie 150	019
138202700	Carretilla tipo tandem o doble rueda Delrin.	024	1382004NE	Manilla acabado negro, Serie 4000	020
138202800	Carretilla con rueda sencilla Nylon y balero	025	1382004PL	Manilla acabado plata, Serie 80	018
138203100	Carretilla ajustable rueda Delrin, balero sencillo.	025	1382004PL	Manilla acabado plata, Serie 150	019
138203200	Carretilla ajustable rueda Delrin, baleros dobles.	025	1382004PL	Manilla acabado plata, Serie 4000	020
138203300	Carretilla ajustable, baleros sencillo de aguja.	025	1382005BL	Cremona blanco, oscilobatiente	022
138203400	Carretilla ajustable, baleros dobles de agujas.	025	1382005BL	Cremona blanco, abatible	022
300301600	Pletina para armado oscilobatiente	021	1382005NE	Cremona negro, oscilobatiente.	021
300301600	Pletina para armado oscilobatiente	021	1382005NE	Cremona negro, armado abatible.	022
300301600	Pletina para armado abatible	022	1382005PL	Cremona plata, oscilobatiente.	022
300301600	Pletina para armado doble hoja	022	1382005PL	Cremona plata, abatible.	022
1068114104	Escuadra Monticelli 11.4x10.4mm.	008	1382007BL	Manilla sin llave blanco, serie 80	018
1344001000	Perfil de 7m p/sistema Riviera Maya.	067	1382007BL	Manilla sin llave blanco, serie 150	019
1344002000	Tapa de 7m p/ sistema Riviera Maya.	067	1382007BL	Manilla sin llave blanco, serie 4000	020
1344003000	Perfil guía de 6m p/ sistema Riviera Maya.	067	1382007NE	Manilla sin llave negro, serie 80	018
1344004000	Perfil de 6m para sistema Riviera Maya.	068	1382007NE	Manilla sin llave negro, serie 150	019
1344005000	Perfil enganche de 6m p/ sis. Riviera Maya.	068	1382007NE	Manilla sin llave negro, serie 4000	020
1344006000	Perfil aleta de 7m p/ sis. Riviera Maya.	068	1382007PL	Manilla sin llave plata, serie 80	018
1344007000	Perfil aleta de 7m p/ sis. Riviera Maya.	068	1382007PL	Manilla sin llave plata, serie 150	019
1344008000	Perfil zoclo de 7m p/ sis. Riviera Maya.	068	1382007PL	Manilla sin llave plata, serie 4000	020
1344009000	Perfil riel de 7m p/ sis. Riviera Maya.	068	1382009BL	Manilla con llave blanco, serie 80	018
1344010000	Tapa lateral gabinete p/ sis. Riviera Maya.	069	1382009BL	Manilla con llave blanco, serie 150	019
1344011000	Polea para sistema Riviera Maya.	069	1382009BL	Manilla con llave blanco, serie 4000	020
1344012000	Banda para sistema Riviera Maya.	069	1382009NE	Manilla con llave negro, serie 80	018
1344013000	Engrane para polea sistema Riviera Maya.	069	1382009NE	Manilla con llave negro, serie 150	019
1344014000	Carretilla para sistema Riviera Maya.	069	1382009NE	Manilla con llave negro, serie 4000	020

Clave	Descripción	Página	Clave	Descripción	Página
1382009PL	Manilla con llave Plata serie 80	018	1394036200SA	Tapa final curva p/ tubo de 50.8mm	054
1382009PL	Manilla con llave Plata serie 150	019	1394037200SA	Conector p/ pasamanos de 50.8mm	054
1382009PL	Manilla con llave Plata serie 4000	020	1394055SA	Conector curvo a 180°, 8 a 13.5mm	061
1391001NE	Empaque de EPDM para 10mm.	037	1394056SA	Conector curvo a 90°, 8 a 13.5mm	061
1391002NE	Empaque de EPDM para 12mm.	037	1394075200SA	SopORTE con base móvil de 80mm	055
1392001SA	Perfil cuadrado "U" mini railing.	037	1394076012SA	Conector móvil p/ tubo de 12.7mm	055
1392002SA	Codo cuadrado horizontal fijo a 90°.	037	1394077112SA	SopORTE de 80mm p/ tubo de 38.1mm	055
1392003SA	Codo cuadrado horizontal ajustable.	038	1394077200SA	SopORTE de 80mm p/ tubo de 50.8mm	056
1392004SA	Conector cuadrado recto.	038	1394078112SA	Conector escuadra p/ tubo de 38.1mm	056
1392005SA	Tapa final cuadrada.	038	1394078200SA	Conector escuadra p/ tubo de 50.8mm	056
1392006SA	Codo cuadrado vertical ajustable.	039	1394079SA	Conector con 172mm, centro-centro	057
1392007SA	SopORTE cuadrado a muro.	039	1394080SA	Conector con 90mm, centro-centro	057
1393001SA	Perfil curvo "U".	040	1394080SA	Conector p/ tubo-vidrio con 90mm.	057
1393002SA	Codo curvo horizontal fijo a 90°.	040	1394081112SA	SopORTE muro a tubo de 38.1mm	057
1393003SA	Codo curvo horizontal ajustable.	040	1394081200SA	SopORTE muro a tubo de 50.8mm	058
1393004SA	Conector curvo recto.	041	1394082SA	Botón p/ fijación vidrio-muro	058
1393005SA	Tapa final curva.	041	1394083SA	SopORTE movable y tapa p/ poste de 2"	058
1393006SA	Codo curvo vertical ajustable.	041	1421001SA	Conector pipeta Aldama vidrio-muro	027
1393007SA	SopORTE curvo a muro.	042	1481000SA	Conector curvo con base lateral.	028
1394001200SA	Base sin tapa muro a tubo de 50.8mm	044	1482000SA	Conector recto con base.	028
1394002112SA	Base con tapa piso-muro a tubo de 38.1mm	044	1483090SA	Conector recto vidrio a vidrio a 90°.	028
1394002200SA	Base con tapa piso-muro a tubo de 50.8mm	044	1483180SA	Conector recto vidrio a vidrio a 180°.	029
1394003112SA	Conector "L" a 90° para tubo de 38.1mm	045	1485000SA	Conector de fijación central.	029
1394003200SA	Conector "L" a 90° para tubo de 50.8mm	045	1486000SA	Conector con base chica.	030
1394004112SA	Conector "U" para tubo de 38.1mm	045	1487000SA	Conector con base mediana.	030
1394004200SA	Conector "U" para tubo de 50.8mm	046	1488000SA	Conector rector de fijación central	030
1394005112SA	Conector "T" para tubo de 38.1mm	046	1741150555BLM	Panel de aluminio blanco mate	016
1394005200SA	Conector "T" para tubo de 50.8mm	046	1741150555NEM	Panel de aluminio negro mate	016
1394006112SA	Unión recta para tubo de 38.1mm	047	1741150555PLB	Panel de aluminio plata brush	016
1394006200SA	Unión recta para tubo de 50.8mm	047	1741150555PLM	Panel de aluminio plata mate	016
1394007112SA	Codo ajustable de 0-90° p/ tubo de 38.1mm	047	1750005025107BL	Cumbrera UPVC de 2.5mm.	009
1394007200SA	Codo ajustable de 0-90° p/ tubo de 50.8mm	048	1750006020113BL	Cumbrera UPVC de 2.0mm.	009
1394008112SA	SopORTE de pasamanos p/ tubo de 38.1mm	048	1755025107118BL	Panel termo acústico de 2.5mm.	009
1394008200SA	SopORTE de pasamanos p/ tubo de 50.8mm	048	1756020113118BL	Panel termo acústico de 2.0mm.	009
1394009012SA	Tapa final de barandal para tubo de 12.7mm	049	2324025SA	Poste Monterrey cuadrado de 25cm.	043
1394009112SA	Tapa final de barandal para tubo de 38.1mm	049	3V01001002	Monopunto 7.5 Aguja 125mm, serie 80	018
1394009200SA	Tapa final de barandal para tubo de 50.8mm	049	3V01001002	Monopunto 7.5 Aguja 125mm, serie 4000	020
1394010SA	Conector base plana p/ vidrio de 8 a 10mm	050	3V01001102	Monopunto 15.5 Aguja 125mm, Serie 150	019
1394011200SA	Conector base curva para tubo de 50.8mm	050	3V01181002	Cremona con llave, 1800-2000, Serie 150	019
1394012112SA	SopORTE ajustable para tubo de 38.1mm	059	3V01530202	Cremona, 7.5 de 400-600, Serie 80	018
1394012200SA	SopORTE ajustable para tubo de 50.8mm	059	3V01530202	Cremona, 7.5 de 400-600, Serie 4000	020
1394014112SA	Conector a poste p/ tubo de 38.1mm	059	3V01530302	Cremona, 7.5 de 600-800, Serie 80	018
1394014200SA	Conector a poste p/ tubo de 50.8mm	059	3V01530302	Cremona, 7.5 de 600-800, Serie 4000	020
1394017SA	Conector ajustable p/ vidrio de 8 a 21.5mm	060	3V01530502	Cremona, 7.5 de 1000-1200, Serie 80	018
1394022SA	Conector p/ barandal 12 -17.5mm	060	3V01530502	Cremona, 7.5 de 1000-1200, Serie 4000	020
1394028112SA	SopORTE ajustable vidrio a tubo de 38.1mm	050	3V01530802	Cremona, 7.5 de 1600-2000, Serie 80	018
1394028200SA	SopORTE ajustable vidrio a tubo de 50.8mm	051	3V01530802	Cremona, 7.5 de 1600-2000, Serie 4000	020
1394029SA	Conector base plana p/ vidrio de 8 a 10mm	051	3V01531102	Cremona, 7.5 de 2000-2200, Serie 80	018
1394030SA	Conector grapa p/ vidrio de 10 a 12mm.	051	3V01531102	Cremona, 7.5 de 2000-2200, Serie 4000	020
1394031112SA	Conector base curva para tubo de 38.1mm	052	3V01540102	Cremona, 15.5 de 300-400, Serie 150	019
1394031200SA	Conector base curva p/ tubo de 50.8mm	052	3V01540202	Cremona, 15.5 de 400-600, Serie 150	019
1394032112SA	Conector base curva p/ tubo de 38.1mm	052	3V01540302	Cremona, 15.5 de 601-800, Serie 150	019
1394032200SA	Conector base curva p/ tubo de 50.8mm	053	3V01540602	Cremona, 15.5 de 1200-1400, Serie 150	019
1394035112SA	Base curva con tapa p/ tubo de 38.1mm	053	3V01540802	Cremona, 15.5 de 15.5 de 1600-1800	019
1394035200SA	Base curva con tapa p/ tubo de 50.8mm	053	3V01541002	Cremona, 15.5 de 2000-2200, Serie 150	019
1394036112SA	Tapa final curva para tubo de 38.1mm	054	3V39010102	Cerradero, 7.5 de 400-600, Serie 80	018

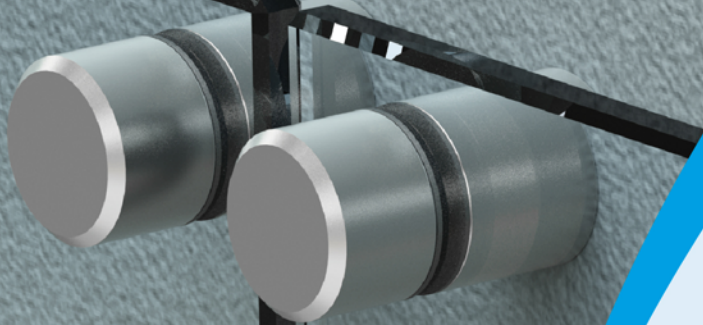


BARANDALES

*CHAPAS PARA
ALUMINIO*



*CONECTORES
PARA VIDRIO*



*BISAGRAS
PARA ALUMINIO*





HERRALUM[®]
líder en herrajes para aluminio y vidrio



Herrajes para Aluminio

www.herralum.com

 /herralum

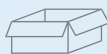


TENDEDERO OCULTO

1385003

Una opción novedosa, estética y funcional para ahorrar espacio en el lugar donde tiendes tu ropa. Recomendado para interiores y exteriores por su versatilidad de usos y fácil instalación.

Material: Lámina con electropintura y tubos de aluminio de 10mm de diámetro / **Acabado:** Blanco y gris antracita / **Medida:** 500mm abierto x 130mm



Múltiplo: 1pz

INSTALACIÓN:

01. Determine el lugar donde desea instalar el producto y sobrepongalo en la pared para marcar los orificios de instalación con un lápiz.
02. Perfore los lugares marcados con la broca adecuada.
03. Inserte los taquetes de pared en los agujeros apoyandose de un martillo.
04. Coloque nuevamente el producto ubicando los orificios en la pared.
05. Apriete los tornillos atrapando el producto con los taquetes y apoyandose de un desarmador o un taladro inalámbrico.
06. Se completa la instalación del Tendadero Oculto

MODO DE USO:

01. El Tendadero Oculto se cierra antes del primer uso. Sujételo desde el punto de conexión de las puntas de las alas y tírelo hacia usted con los dedos.
02. Abra las alas ya que estarán en ángulo recto con su cuerpo (90 grados).
03. Las manijas que le permitirán abrir las barras donde colgará la ropa están justo debajo de la punta de conexión de las alas. Las barras se abrirán cuando sostenga estas puntas y tire de ellas hacia usted. Abra las alas ya que estarán en ángulo recto con su cuerpo (90 grados) como lo hace en el elemento 2.
04. Ahora está listo para colgar tú ropa.

DESPUÉS DE USARLO:

01. Para colocar la posición cerrada del Tendadero Oculto, asegúrese de no tener ropa en el colgador. Si hay ganchos de ropa en las varillas, retírelos todos.
02. Une las manijas que abres con la varilla en el medio y de forma vertical a tu cuerpo con tus dedos.
03. Empuja las alas desde las esquinas hasta el punto medio y únelas como se especifica en el artículo anterior. El Tendadero Oculto se convertirá en posición cerrada.

ADVERTENCIAS:

01. Instálelo a una altura donde los niños menores de 6 años no puedan alcanzarlo.
02. Después de recoger su ropa, no olvide cerrar el producto.
03. Mientras el producto esté cerrado, no lo sujete ni lo cuelgue.
04. Cuando el producto esté abierto, no sujete las alas del producto. No se cuelgue del producto.
05. No desmonte las varillas de suspensión del producto.
06. No sujete las barras de suspensión del producto y no cuelgue de estas barras.
07. Es suficiente limpiar el producto con un paño húmedo. Después de limpiar, secarlo.



Link de aplicación:

<https://www.youtube.com/watch?v=-UW8C91YKYQ>

*La garantía Herralum quedará anulada si el producto es modificado, alterado o si se emplea mano de obra no calificada en su instalación.

HERRALUM®

106500100

Remachadora Herralum para tuerca remachable M6 y M8.

Acabado: Negro



Múltiplo: 1 juego



106901000

Ezy cutter para corte recto y lubricación en áreas de hasta 1500mm.

Material: Acero Inoxidable

Acabado: Satinado

Ancho máximo: 1500mm



Múltiplo: 1pz



Escuadras Monticelli

1068114104

Escuadra Monticelli 11.4x10.4mm.
*Escuadra Monticelli (4474) SQ.MB.
11.4x10.4mm.

Acabado: Aluminio inyectado



Múltiplo: 250pz



Láminas de plástico Herralum

1729

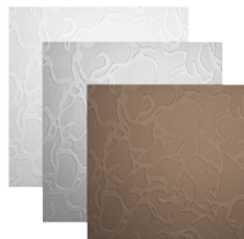
Láminas de plástico manglar, destacan por su gran versatilidad en diseño, color y textura, además de su amplio uso en el ramo de la construcción, interiorismo y el hogar.

Material: Poliestireno de 3mm de espesor

Acabado: Humo, cristal y blanco



Múltiplo: 1pz



1730

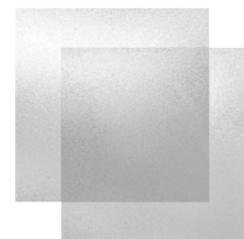
Lámina de plástico esmerilada, con una textura suave que disimula la imagen en los interiores de los espacios.

Material: Poliestireno de 3mm de espesor

Acabado: Cristal



Múltiplo: 1pz



MEDIDAS DE LÁMINA

1.80 x 0.70m

1.80 x 0.80m

1.80 x 1.00m

1.80 x 1.20m

1750005025107BL

Cumbreira UPVC para geométrica TK5 de 2.5mm.

Acabado: Blanco
Medida: 1.07x0.40m

Venta por contenedor



1750006020113BL

Cumbreira UPVC de 2.0mm.

Acabado: Blanco
Medida: 1.13x0.40m

Venta por contenedor

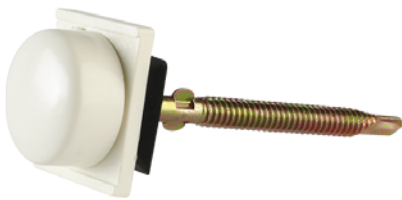


17501000

Set de fijación (1000) Capuchón + Perno.



Venta por contenedor

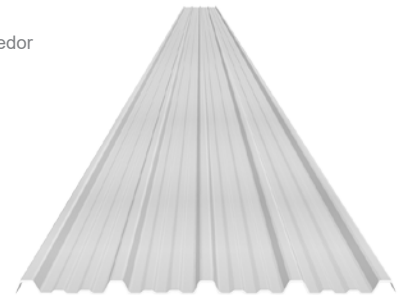


1755025107118BL

Panel termo acústico Klar TK5 de 2.5mm.

Acabado: Blanco
Medida: 1.07x11.8m

Venta por contenedor

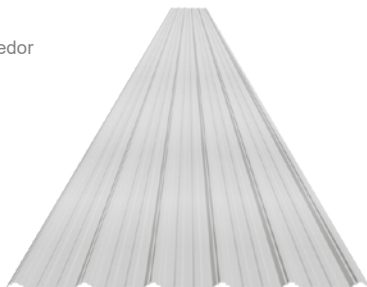


1756020113118BL

Panel termo acústico Klar TK6 de 2.0mm.

Acabado: Blanco
Medida: 1.13x11.8m

Venta por contenedor



8001001119NR

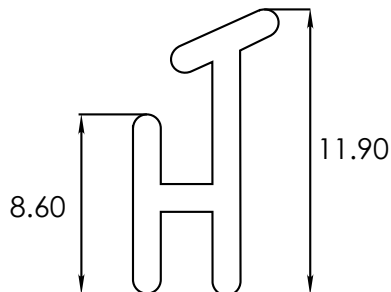
*Línea Europea

Vinil coextruído, con respaldo de 11.9mm y base rígida de 8.5mm. Para serie 1,400, Euroalum 2500, Serie V40, V75, VE100 Valsa.

Material: PVC



Múltiplo: 1 rollo (200m)



Evita la entrada de ruido, polvo, y aire a tus espacios con su excelente hermeticidad.

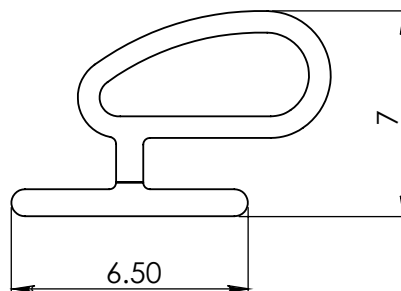
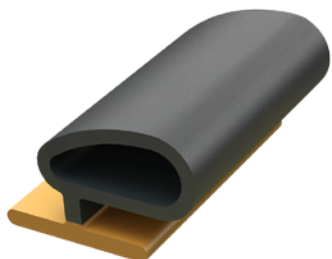
8002124065NR

Vinil coextruído junta de hoja batiente, con base de 6.5mm y altura de 7mm. Para serie 45 y serie AB de Cuprum (EP-0124).

Material: PVC



Múltiplo: 1 rollo (200m)



Evita la entrada de ruido, polvo, y aire a tus espacios con su excelente hermeticidad.

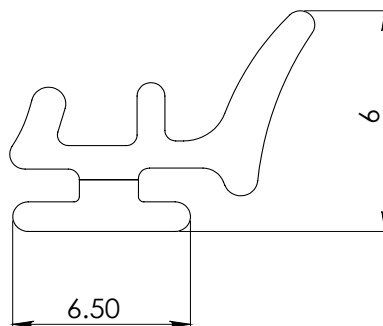
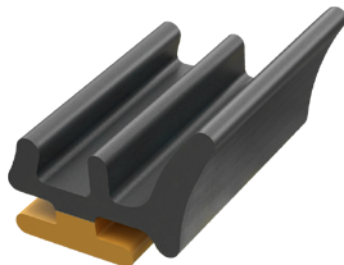
8002126065NR

Vinil coextruído junta de marco exterior, con base de 6.5mm y altura de 6mm. Para serie 45 y serie AB Cuprum (EP-0126).

Material: PVC



Múltiplo: 1 rollo (200m)



Evita la entrada de ruido, polvo, y aire a tus espacios con su excelente hermeticidad.

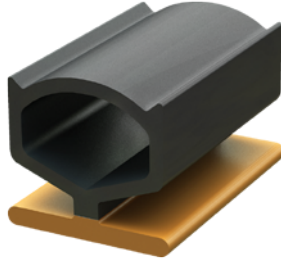
8002135065NR

Vinil coextruido junta de hoja batiente, con base de 6.5mm y altura de 8mm. Para serie 45 de Cuprum (EP-0135).

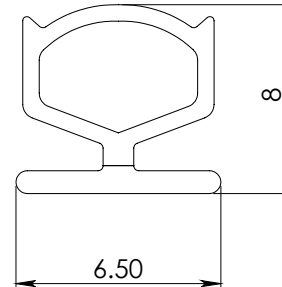
Material: PVC



Múltiplo: 1 rollo (200m)



Evita la entrada de ruido, polvo, y aire a tus espacios con su excelente hermeticidad.

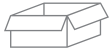


1382050

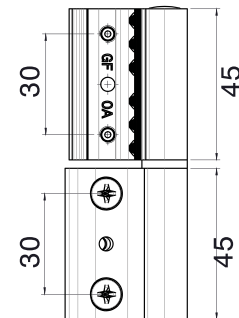
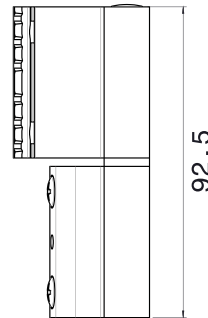
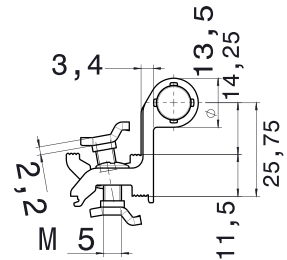
Bisagra Fapim GRIP+ 9800A de dos palas para perfiles de cámara Europea. Empacadas con contra placas pre-montadas, pernos y casquillos que facilitan la selección de la mano derecha o izquierda. Compatible con la serie 45 de Cuprum, serie 6000 de Extrusiones.

Material: Acero Inox

Acabado: Blanco, gris y negro



Múltiplo: 50pz



1382051

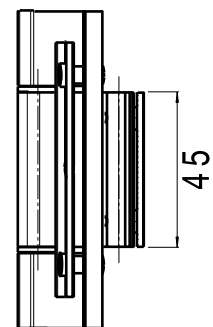
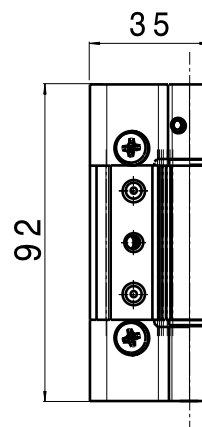
Bisagra Fapim GRIP 9826B de tres palas para perfiles de cámara Europea. Empacadas armadas. Compatible con la serie 45 de Cuprum, serie 6000 de Extrusiones Metálicas, serie 4000 abatible de Indalum y V40 CE de Valsa.

Material: Acero Inox

Acabado: Blanco, gris y negro



Múltiplo: 50pz



*La garantía Herralum quedará anulada si el producto es modificado, alterado o si se emplea mano de obra no calificada en su instalación.

5000BB

Cierre embutido Olé base corto de 160mm con gancho de hoja de acero inox 304 con estriado, y cremallera con dientes de ángulo positivo y negativo para máxima rigidez en la fijación.

*Con plantilla posicionadora de ganchos.

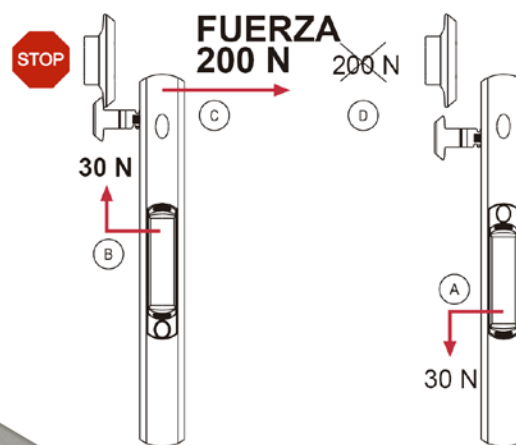
**Enganche rápido sin tornillo a la vista, tolerancia en el calado de hasta 7mm y tapón rojo de indicación cerrado.

Acabado: Gris



Múltiplo: 1pz

Certificado en laboratorio por hasta 25,000 ciclos en durabilidad, resistencia, seguridad y funcionalidad.



5002BB

Cierre embutido Olé base largo de 200mm con gancho de hoja de acero inox 304 con estriado, y cremallera con dientes de ángulo positivo y negativo para máxima rigidez en la fijación.

*Con plantilla posicionadora de ganchos.

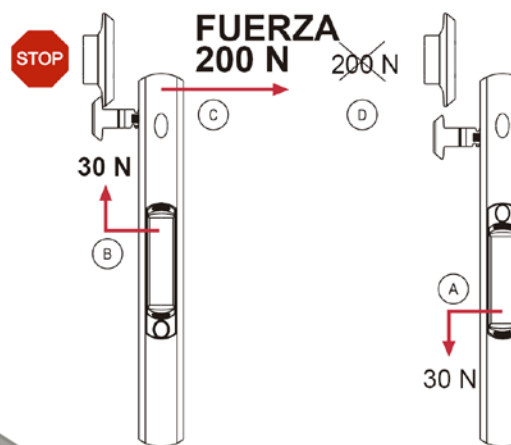
**Enganche rápido sin tornillo a la vista, tolerancia en el calado de hasta 7mm y tapón rojo de indicación cerrado.

Acabado: Gris



Múltiplo: 1pz

Certificado en laboratorio por hasta 25,000 ciclos en durabilidad, resistencia, seguridad y funcionalidad.



5003BB

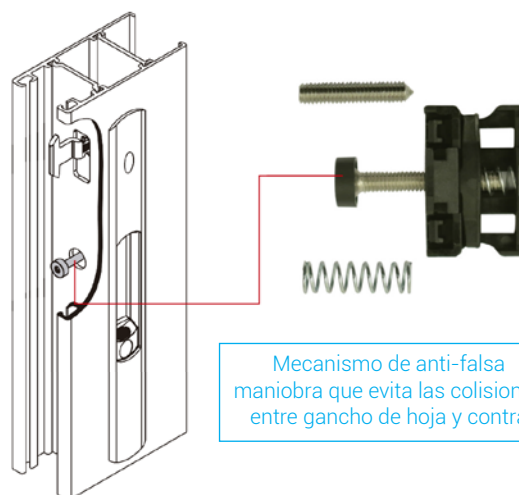
Cierre embutido Olé Top de 200mm con mecanismo de anti-falsa maniobra que evita las colisiones entre gancho de hoja y contra.

* Fijación y regulación del gancho de hoja sin necesidad de bajar el cursor, dispositivo anti robo que impide el movimiento del gancho de hoja del exterior, tapón rojo de indicación cerrado, tapón verde de indicación abierto.

Acabado: Gris



Múltiplo: 1pz



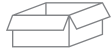
Mecanismo de anti-falsa maniobra que evita las colisiones entre gancho de hoja y contra

5004BB

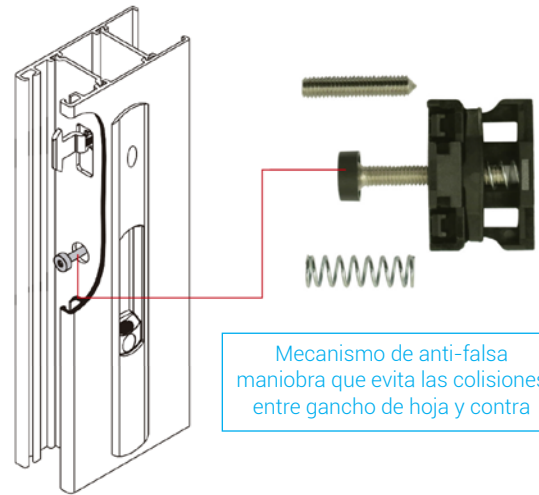
Cierre embutido Olé Top de 200mm con llave y mecanismo de anti-falsa maniobra que evita las colisiones entre gancho de hoja y contra.

* Fijación y regulación del gancho de hoja sin necesidad de bajar el cursor, dispositivo anti robo que impide el movimiento del gancho de hoja del exterior, tapón rojo de indicación cerrado, tapón verde de indicación abierto.

Acabado: Gris



Múltiplo: 1pz

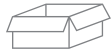


Mecanismo de anti-falsa maniobra que evita las colisiones entre gancho de hoja y contra

1382004

Cierre embutido para serie 4000 y serie 10000.

Acabado: Blanco, negro y plata



Múltiplo: 1pz



1382005

Cremona para ventana serie 1400.

Acabado: Blanco, negro y plata



Múltiplo: 1pz



1382007

Manilla multipunto sin llave.

Acabado: Blanco, negro y plata



Múltiplo: 1pz



1382009

Manilla multipunto con llave.

Acabado: Blanco, negro y plata



Múltiplo: 1pz



*La garantía Herralum quedará anulada si el producto es modificado, alterado o si se emplea mano de obra no calificada en su instalación.

ACTIVADOR INFRARROJO DE APERTURA

1015035

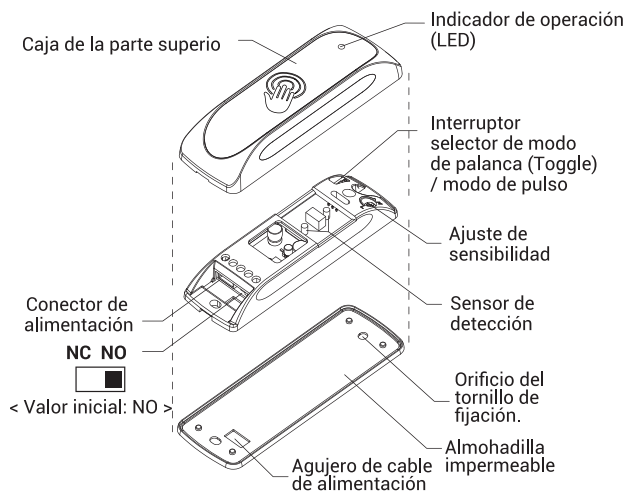
Activador de apertura manual con sensor de proximidad infrarrojo. Un producto de alta sensibilidad y rendimiento que detecta el movimiento de las manos u objetos y controla dispositivos similares para abrir y cerrar puertas automáticas.

*Distancia de detección de 10 a 30cm.

Acabado: Negro



Múltiplo: 1pz



SISTEMA BREAK OUT

101440700

Sistema automático lineal break out en el cual las hojas deslizables y si lo desea las fijas contienen pivotes que al momento de empujarlas hacia la ruta de escape tienden a abatirse, usando estas para un escape libre más fácil ya sea peatonal o de grandes objetos como autos, el equipo se restablecerá deslizable automático una vez que se vuelva introducir las hojas en el lugar donde estaban, esto se logra con un simple esfuerzo manual, volviendo al equipo a su estado original para empezar abrir y cerrar con un sistema automático.

*Este equipo tiene incluida la perifería de aluminio y se debe de considerar que la entrega es bajo medida específica del cliente.

Material: Aluminio

Soporte máximo: Dos hojas con 120kg.

Para cristal de 10mm de espesor



Múltiplo: 1pz

Gabinete de 20cm de peralte, voltaje de entrada 120 VAC, velocidad del motor 700mm/ seg.



Link de aplicación:

<https://www.youtube.com/watch?v=-UW8C91YKYQ>

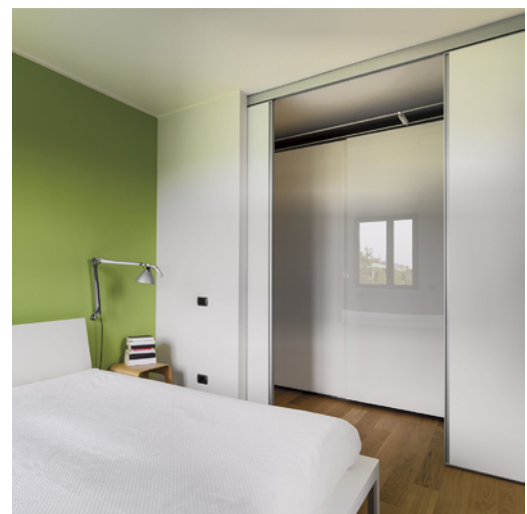
SISTEMA DE PUERTA CORREDIZA MAGNÉTICA XILITLA

101420100

Sistema de puerta corrediza magnética lineal, con dos terminaciones de cerrado suave que otorgan mayores beneficios a la operación corrediza, permitiendo que la puerta sea cerrada y corra por el riel de manera fluida hasta la posición final y evitando con su



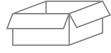
Múltiplo: 1pz



SISTEMA AUTOMÁTICO HERRAMATIC II

101440500

Sistema Herramatic 2° Generación, diseñado con capacidad de hasta 120kg por hoja o 100kg en dos hojas, con un gabinete de 5m de largo. Con vena antivibración y riel curvo con tapa desmontable que facilita el mantenimiento.



Múltiplo: 1pz

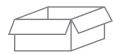


Selladores y pistolas de calafateo

1295010

Silicon Híbrido adecuado para sellar y pegar aluminio, vidrio y azulejos en sus dos presentaciones: Clear 24Hrs y Silicon Híbrido de colores con antihongos.

Acabado: Transparente, blanco, negro, beige, champagne, café, bronce.



Múltiplo: 1pz



PANEL COMPUESTO DE ALUMINIO

Panel compuesto por un núcleo de polietileno entre dos hojas de aluminio, que se utiliza como recubrimiento de muros y fachadas en la construcción de edificios, viviendas, corporativos, empresas, construcciones comerciales e industriales etc.

Nueva medida estandar: 1.50 x 5.55m



Múltiplo: 1pz



1741150555BLM

Blanco Mate.
Nueva medida estandar: 1.50 x 5.55m

1741150555NEM

Negro Mate.
Nueva medida estandar: 1.50 x 5.55m

1741150555PLB

Plata Brush.
Nueva medida estandar: 1.50 x 5.55m

1741150555PLM

Plata Mate.
Nueva medida estandar: 1.50 x 5.55m



CIERRA PUERTAS PARA CRISTAL

1013VIDGR

Cierra puertas para paneles de cristal.
*Incluye tornillería, llaves Allen, tapa de plástico embellecedora y empaques.

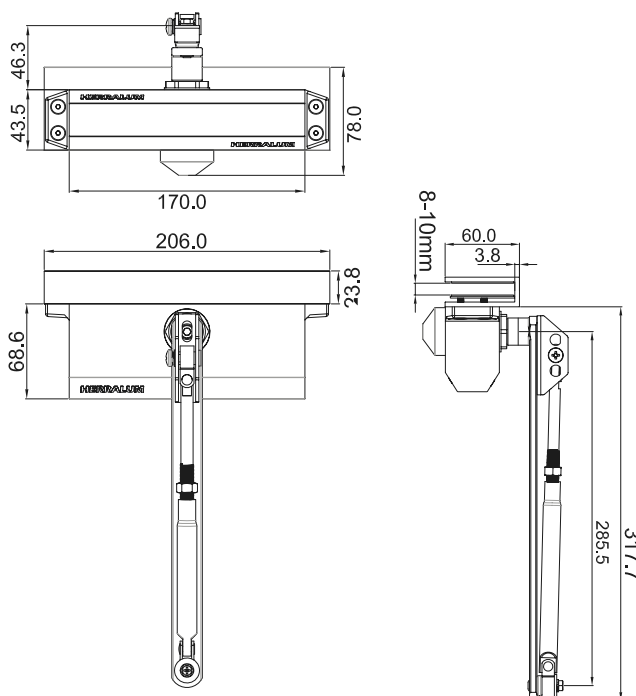
Material: Acero al carbón / **Acabado:** Gris / **Soporte máximo:** De 65 a 85kg de peso. **Ancho máximo:** Recomendado 1.10m / **Para cristal de 8 a 10mm de espesor**



Múltiplo: 1pz



Cierra puertas Herralum para paneles de cristal de 65 a 85kg de peso, probado en laboratorio por más de **500,000 ciclos.**



1096002

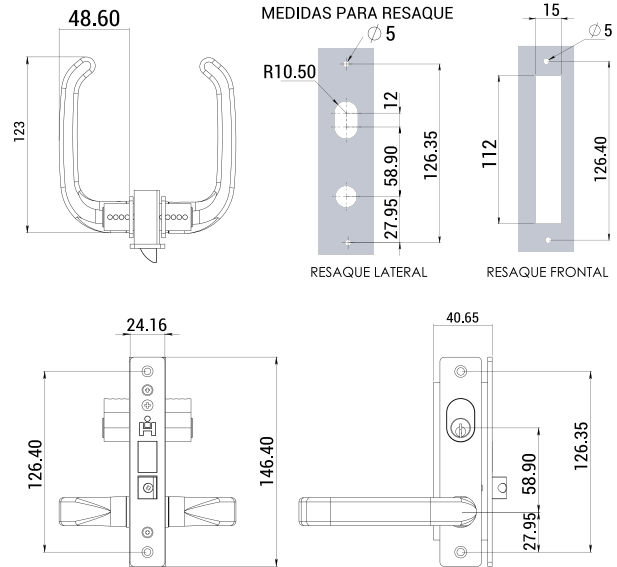
Chapa doble manija económica, con unicilindro llave-llave.

Material: Cuerpo de acero galvanizado y cilindro de aluminio

Acabado: Beige, blanco, bronce, café, cerezo, champagne, champagne brillante, gris, hueso, negro, nogal, oro y satinado



Múltiplo: 20pz

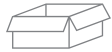


1164001

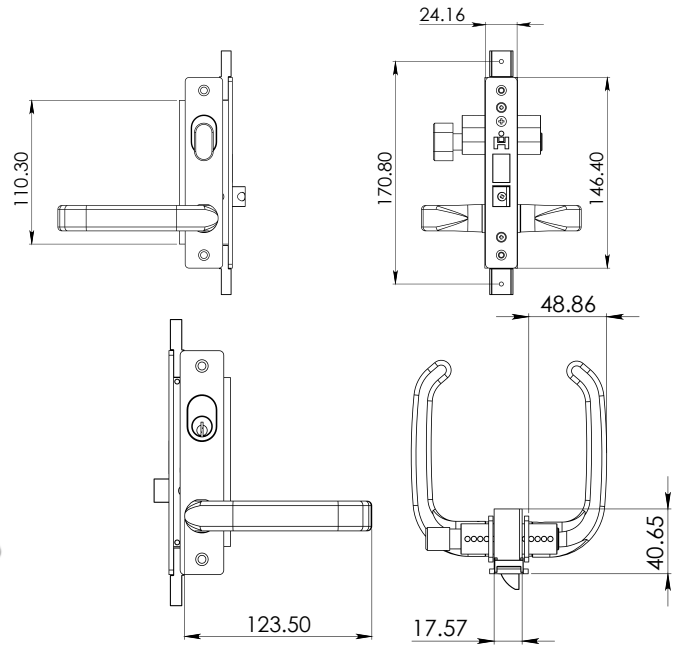
Chapa doble manija Herralum con unicilindro llave-mariposa. *Incluye juego de llaves.

Material: Cuerpo de acero galvanizado y cilindro de aluminio

Acabado: Blanco, gris, negro y café



Múltiplo: 20pz



*La garantía Herralum quedará anulada si el producto es modificado, alterado o si se emplea mano de obra no calificada en su instalación.



WINDOW & DOOR SYSTEMS

SISTEMA CORREDIZO MULTIPUNTO



SERIE 80



Cremona Corredera Variable

3V01530202

7.5 de 400-600

3V01530302

7.5 de 600-800

3V01530502

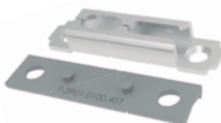
7.5 de 1000-1200

3V01530802

7.5 de 1600-2000

3V01531102

7.5 de 2000-2200



Cerradero Corredizo

3V39010102

7.5 de 400-600

3V39010215

7.5 de 600-800



Cerradero Corredizo

3V39010402



Calzo

3Z01010101

Para serie 80, 4000 y 4600



Monopunto

3V01001002

7.5 Aguja 125mm



Manilla sin llave

1382007BL

Acabado blanco

1382007NE

Acabado negro

1382007PL

Acabado plata



Manilla con llave

1382009BL

Acabado blanco

1382009NE

Acabado negro

1382009PL

Acabado plata



Manilla pop-up corredera

1382004BL

Acabado blanco

1382004NE

Acabado negro

1382004PL

Acabado plata

SERIE 150**Cremona Corredera Variable****3V01540102**

15.5 de 300-400

3V01540202

15.5 de 400-600

3V01540302

15.5 de 601-800

3V01540602

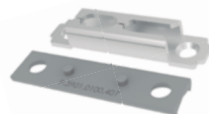
15.5 de 1200-1400

3V01540802

15.5 de 1600-1800

3V01541002

15.5 de 2000-2200

**Cerradero Corredizo****3V39010102**

PVC base plana

3V39010215

ALM Calzo aluminio

**Cerradero****3V39010402****Calzo****3Z01010101**

Para serie 150, 10000 y 4500

**Monopunto****3V01001102**

15.5 Aguja 125mm

**Manilla sin llave****1382007BL**

Acabado blanco

1382007NE

Acabado negro

1382007PL

Acabado plata

**Manilla con llave****1382009BL**

Acabado blanco

1382009NE

Acabado negro

1382009PL

Acabado plata

**Manilla pop-up corredera****1382004BL**

Acabado blanco

1382004NE

Acabado negro

1382004PL

Acabado plata

**Cremona con llave****3V01181002**

15.5 de 1800-2000

SERIE 4000



Cremona Corredera Variable

3V01530202

7.5 de 400-600

3V01530302

7.5 de 600-800

3V01530502

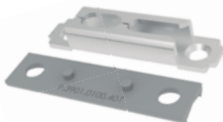
7.5 de 1000-1200

3V01530802

7.5 de 1600-2000

3V01531102

7.5 de 2000-2200



Cerradero Corredizo

3V39010102

PVC base plana

3V39010215

ALM Calzo aluminio



Cerradero

3V39010402



Calzo

3Z01010101

Para serie 80, 4000 y 4600



Monopunto

3V01001002

7.5 Aguja 125mm



Manilla sin llave

1382007BL

Acabado blanco

1382007NE

Acabado negro

1382007PL

Acabado plata



Manilla con llave

1382009BL

Acabado blanco

1382009NE

Acabado negro

1382009PL

Acabado plata



Manilla pop-up corredera

1382004BL

Acabado blanco

1382004NE

Acabado negro

1382004PL

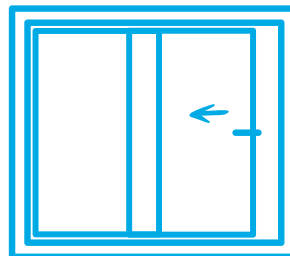
Acabado plata

ESQUEMA DE OPCIONES PARA INSTALACIÓN DE MARCOS:

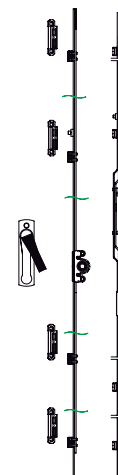
Un Marco Corredizo

Rango de uso

Ancho de marco 400-1600m
 Alto de marco 300-2200mm
 Peso de marco Max. 120kgm



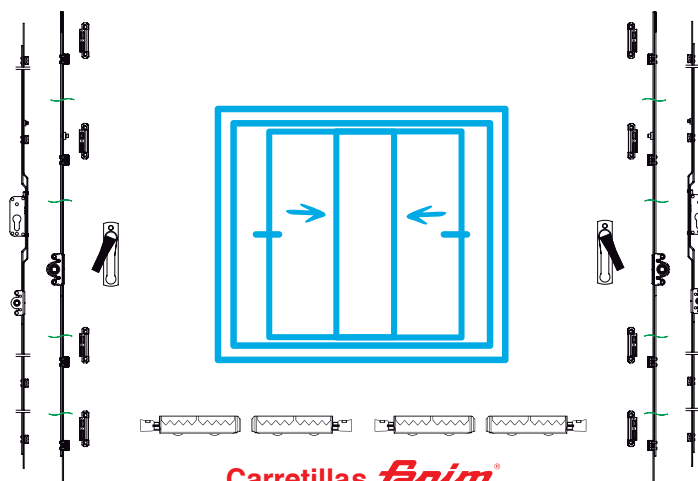
Carretillas *fapim*



Dos Marcos Corredizos

Rango de uso

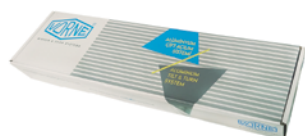
Ancho de marco 400-1600m
 Alto de marco 300-2200mm
 Peso de marco Max. 120kgm



WINDOW & DOOR SYSTEMS

SISTEMA OSCILOBATIENTE

CLAVES PARA UN ARMADO OSCILOBATIENTE:



Kit de sistema O.B.

3V57002007

Blanco

3V57002010

Plata

3V57002016

Negro



Compás

3V57010102

601-1700mm

3V57010202

420-600mm



Pletina

300301600

Para serie 80, 4000 y 4600

*La garantía Herralum quedará anulada si el producto es modificado, alterado o si se emplea mano de obra no calificada en su instalación.



Cremona (Manilla)

1382005BL

Blanco

1382005PL

Plata

1382005NE

Negro

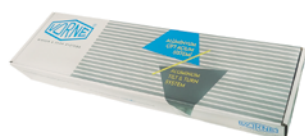
Contenido del Kit Oscilobatiente:

- Ángulo de reenvío con anti-falsa maniobra
- Bisagra superior
- Bisagra inferior
- Conector cremona
- Pasador practicable
- Cierre inferior
- Elevador de hoja
- Cerradero
- Cerradero anti-falsa maniobra
- Reductores Ø6mm - Ø8mm

Repuestos:

- 3V57050102 Conector cremona
- 3V57150002 Adaptador manilla
- 1382007BL /PL /NE Manilla s/llave
- 1382009BL /PL/ NE Manilla c/llave
- 3V57030102 Cierre adicional

CLAVES PARA UN ARMADO ABATIBLE:



Kit de Abatible

3V57004107

Blanco

3V57004110

Plata

3V57004116

Negro



Pletina

300301600



Cremona (Manilla)

1382005BL

Blanco

1382005PL

Plata

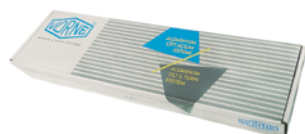
1382005NE

Negro

Contenido del Kit Abatible:

- Cerraderos
- Pasadores
- Elevador de hoja
- Conector cremona
- Bisagra superior
- Bisagra inferior
- Bisagra de compás

CLAVES PARA UN ARMADO DOBLE HOJA:



Kit de Abatible

3V57005007

Blanco

3V57005010

Plata

3V57005016

Negro



Pletina

300301600

Contenido del Kit para Doble Hoja:

- Cerraderos
- Bisagra superior
- Pasadores
- Bisagra de compás
- Soporte de peso
- Bisagra inferior
- Cerrojo

ESQUEMA CON OPCIONES DE APERTURA:

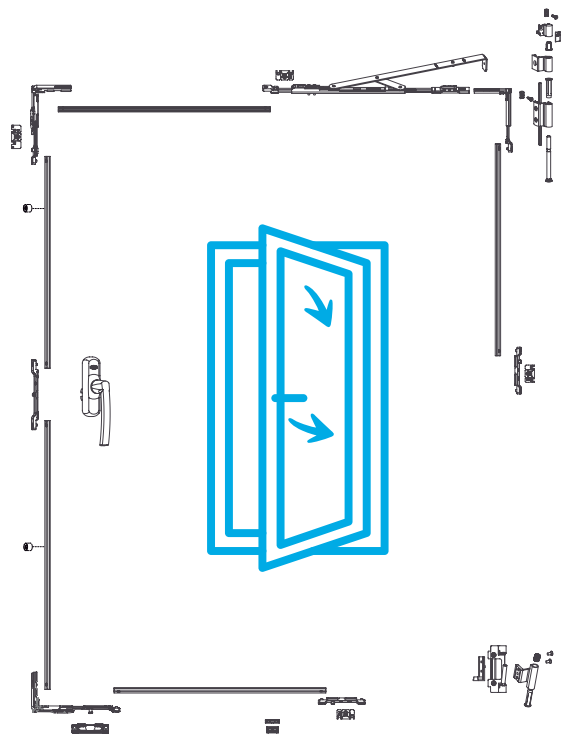
Hoja Oscilobatiente

Rango de uso

Ancho de marco 420-1700mm

Alto de marco 500-2600mm

Peso de marco Max. 130kg



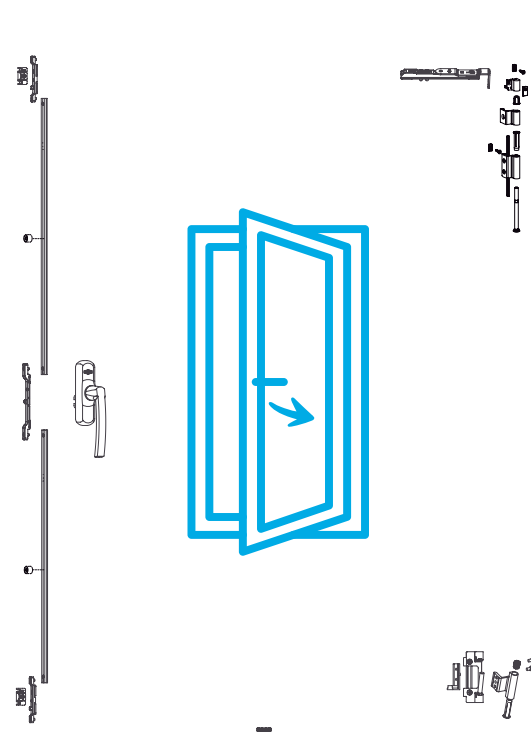
Hoja Abatible

Rango de uso

Ancho de marco 420-1700mm

Alto de marco 500-2600mm

Peso de marco Max. 130kg



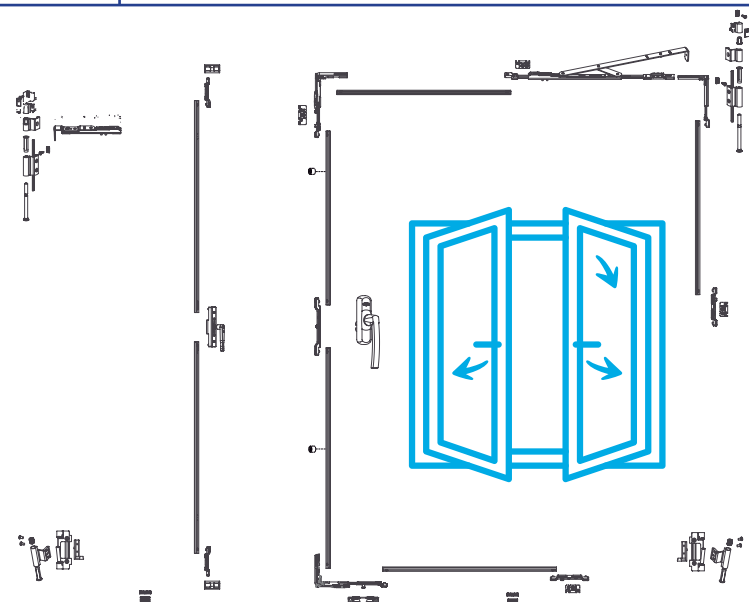
Doble Hoja (Abatible - Oscilobatiente)

Rango de uso

Ancho de marco 420-1700mm

Alto de marco 500-2600mm

Peso de marco Max. 130kg



*La garantía Herralum quedará anulada si el producto es modificado, alterado o si se emplea mano de obra no calificada en su instalación.

fapim[®]

Life in evolution



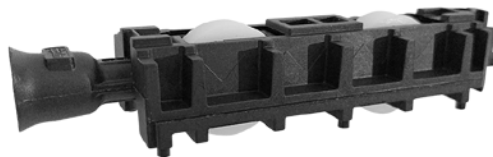
138202400

Carretilla tipo tandem o doble rueda DELRIN c/ baleros de aguja ajustable (Mod. 5339HE). Para Serie 10000 de Extrusiones Metálicas.

Material: Poliamida 6+30% de fibra de vidrio
Capacidad de carga: 150kg por par (10,000 ciclos)



Múltiplo: 50pz



138202500

Carretilla con rueda sencilla NYLON y balero de bolas ajustable (Modelo 5327GF). Para Serie 2500 corrediza de Indalum.

Material: Poliamida 6+30% de fibra de vidrio
Capacidad de carga: 75kg por par (10,000 ciclos)



Múltiplo: 50pz



138202600

Carretilla con rueda sencilla DELRIN y balero de agujas ajustable (Modelo 5341EE). Para Serie 4000 de Indalum.

Material: Poliamida 6+30% de fibra de vidrio
Capacidad de carga: 90kg por par (10,000 ciclos)



Múltiplo: 50pz



138202700

Carretilla tipo tandem o doble rueda DELRIN c/ baleros de agujas ajustable (Mod. 5341FE). Para Serie 4000 de Indalum.

Material: Poliamida 6+30% de fibra de vidrio
Capacidad de carga: 150kg por par (10,000 ciclos)



Múltiplo: 50pz



138202800

Carretilla con rueda sencilla NYLON y balero de bolas ajustable (Modelo 5341EF).
Para Serie 4000 de Indalum.

*Se recomienda para mosquitero corredizo.

Material: Poliamida 6+30% de fibra de vidrio
Capacidad de carga: 75kg por par (10,000 ciclos)



Múltiplo: 50pz



138203100

Carretilla ajustable rueda delrin, balero sencillo de agujas y componentes de acero inox (5342EE_00).
Para Serie 70 de Cuprum y serie 3800 de Indalum.
*Incluye perno y tornillos de atrape en acero inoxidable.

Material: Poliamida 6+30% de fibra de vidrio
Capacidad de carga: 90kg por par (25,000 ciclos)



Múltiplo: 50pz



138203200

Carretilla ajustable rueda delrin, baleros dobles de agujas y componentes de acero inox (5342FE_00).
Para Serie 70 de Cuprum y serie 3800 de Indalum.

*Incluye perno y tornillos de atrape en acero inoxidable.

Material: Poliamida 6+30% de fibra de vidrio
Capacidad de carga: 200kg por par (25,000 ciclos)



Múltiplo: 50pz



138203300

Carretilla ajustable rueda delrin, balero sencillo de agujas y componentes de acero inox (5343EE_00).
Serie 3" panorama, 100 y 100AR de Cuprum.
Serie 3" tradicional y Serie 3900 de Indalum.
*Incluye perno y tornillos de atrape en acero inoxidable.

Material: Poliamida 6+30% de fibra de vidrio
Capacidad de carga: 90kg por par (25,000 ciclos)



Múltiplo: 50pz



138203400

Carretilla ajustable rueda delrin, baleros dobles de agujas y componentes de acero inox (5343FE_00).
Para Serie 4000 de Indalum.
Serie 3" panorama, 100 y 100AR de Cuprum.
Serie 3" tradicional y Serie 3900 de Indalum.
Incluye perno y tornillos de atrape en acero inoxidable.

Material: Poliamida 6+30% de fibra de vidrio
Capacidad de carga: 200kg por par (25,000 ciclos)



Múltiplo: 50pz



*La garantía Herralum quedará anulada si el producto es modificado, alterado o si se emplea mano de obra no calificada en su instalación.

HERRALUM®



HERRALUM[®]
líder en herrajes para aluminio y vidrio



Herrajes para Vidrio

www.herralum.com

 /herralum

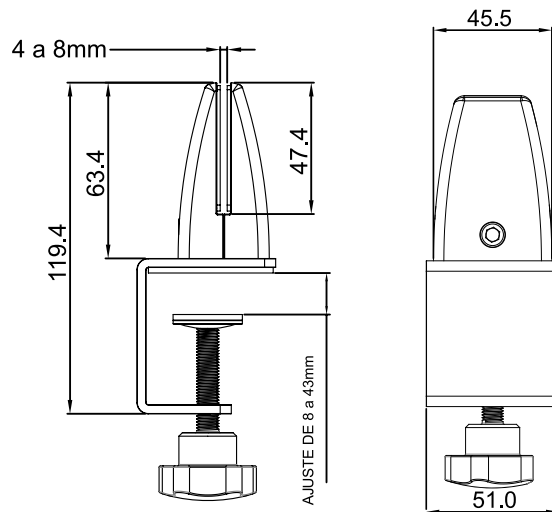
1253000

Clipo Akumal ajustable para divisiones con vidrio de 4 a 8mm.
*Doble ajuste: en la base y el espesor de cristal.

Material: Aluminio
Acabado: Blanco, negro y satinado
Para cristal de 4 a 8mm de espesor



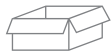
Múltiplo: 1pz



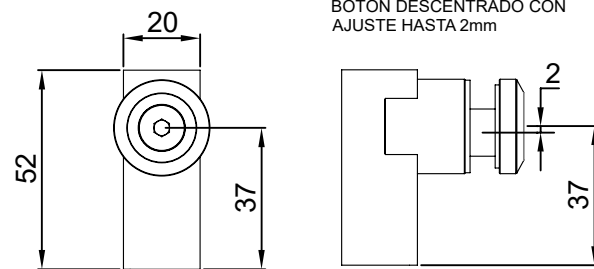
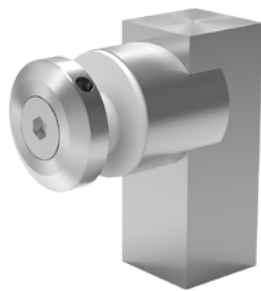
1421001SA

Conector pipeta Aldama vidrio-muro.
*No utilizar limpiadores base cloro, recomendable usar limpiador 138010100.

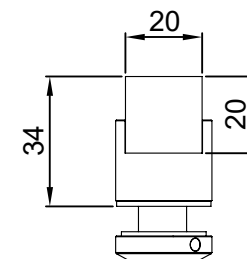
Material: Acero Inoxidable
Acabado: Satinado
Para cristal de 4 a 8mm de espesor



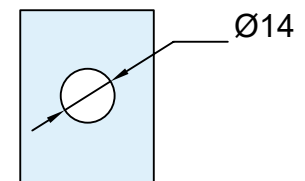
Múltiplo: 1pz



BOTÓN DESCENTRADO CON AJUSTE HASTA 2mm



DETALLE DE BARRENO



1106000NE

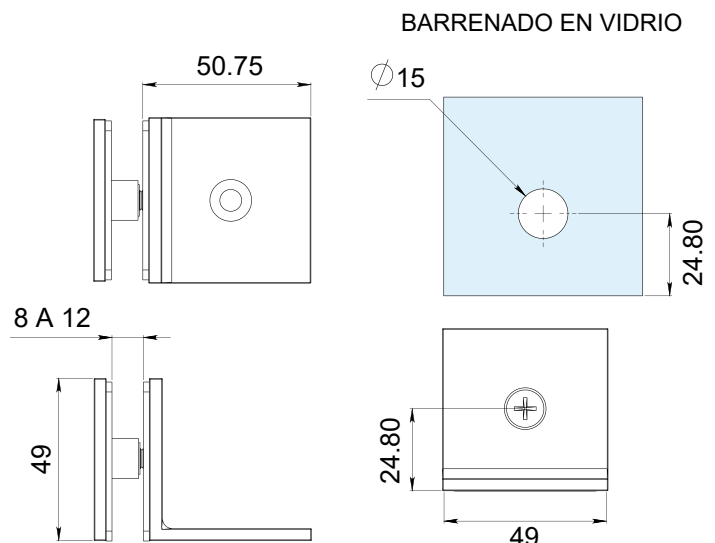
Conector recto Tepozotlán con base lateral a 90° para fijos de vidrio templado. Instalar un conector a 1.20m de separación máximo.

Material: Latón
Acabado: Negro
Para cristal de 8 a 12mm de espesor



Múltiplo: 10pz

*No utilizar limpiadores base cloro, recomendable usar limpiador 138010100.



BARRENADO EN VIDRIO

1481000SA

Conector curvo con base lateral para fijos de vidrio templado. Instalar a 1.50 m de separación máxima entre conectores.

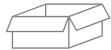
- *Anclar a muro con taquete expansivo.
- **Incluye tornillería.

Material: Acero Inoxidable AISI 304

Acabado: Satinado

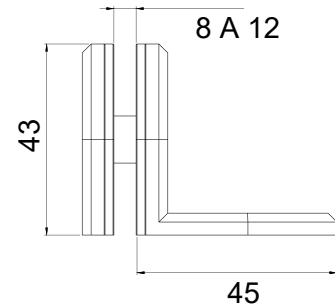
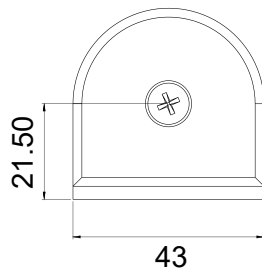
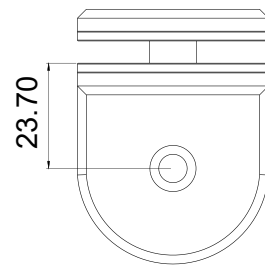
Para cristal de 8 a 12mm de espesor

Soporte máximo: 25kg por pieza

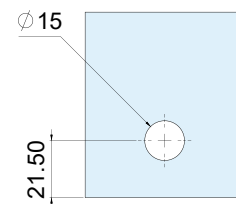


Múltiplo: 10pz

*No utilizar limpiadores base cloro, recomendable usar limpiador 138010100.



BARRENADO EN VIDRIO



1482000SA

Conector recto con base lateral a 90° para fijos de vidrio templado. Instalar un conector a 1.20m de separación máximo.

Material: Acero Inoxidable AISI 304

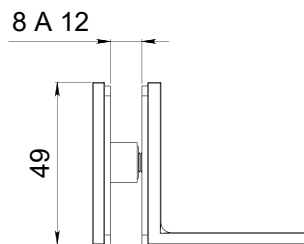
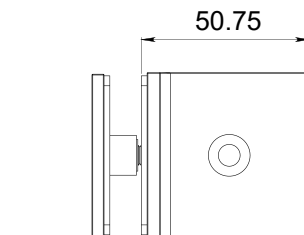
Acabado: Satinado

Para cristal de 8 a 12mm de espesor

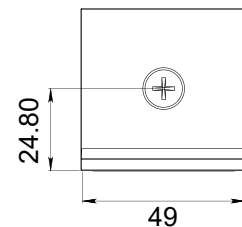
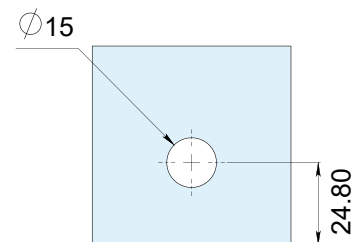


Múltiplo: 10pz

*No utilizar limpiadores base cloro, recomendable usar limpiador 138010100.



BARRENADO EN VIDRIO



1483090SA

Conector recto vidrio a vidrio a 90°. Instalar un conector a 1.20m de separación máximo.

- *Anclar a muro con taquete expansivo.
- **Incluye tornillería.

Material: Acero Inoxidable AISI 304

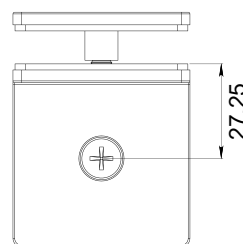
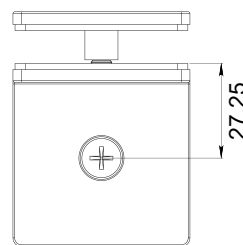
Acabado: Satinado

Para cristal de 8 a 10mm de espesor

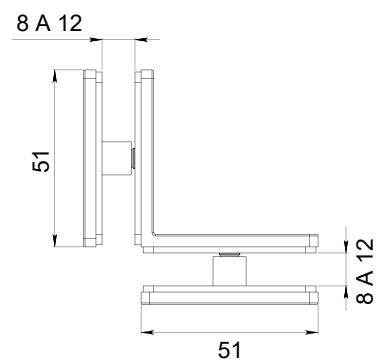
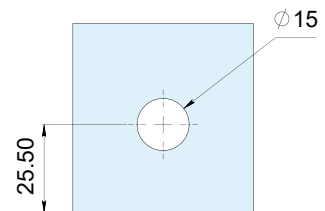


Múltiplo: 10pz

*No utilizar limpiadores base cloro, recomendable usar limpiador 138010100.



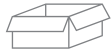
BARRENADO EN VIDRIO



1483180SA

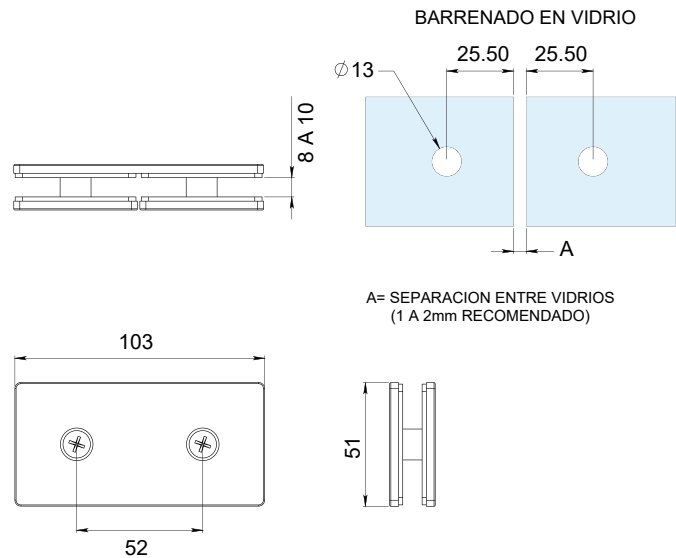
Conector recto vidrio a vidrio a 180°. Instalar un conector a 1.20m de separación máximo.

Material: Acero Inoxidable AISI 304
Acabado: Satinado
Para cristal de 8 a 10mm de espesor



Múltiplo: 10pz

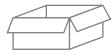
*No utilizar limpiadores base cloro, recomendable usar limpiador 138010100.



1484000

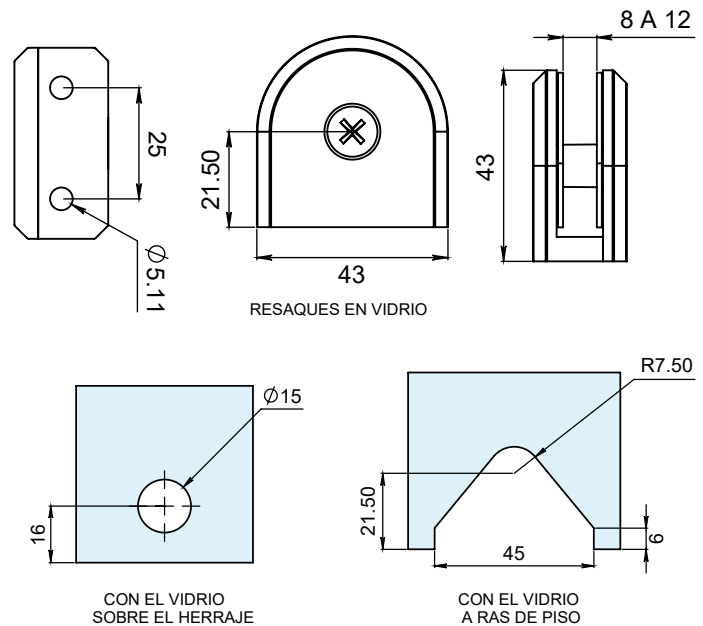
Conector curvo muro a vidrio para fijos de vidrio templado. Instalar a 1.50 m de separación máxima entre conectores.

Material: Acero Inoxidable AISI 304
Acabado: Cromado y satinado
Para cristal de 8 a 12mm de espesor
Soporte máximo: 25kg por pieza



Múltiplo: 10pz

*No utilizar limpiadores base cloro, recomendable usar limpiador 138010100.



1485000SA

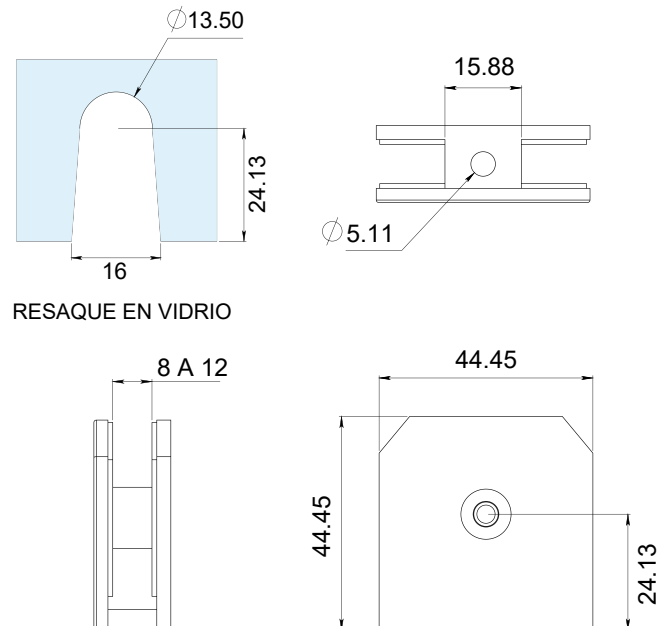
Conector de 1-3/4" de fijación central, para vidrio templado. La base lleva un orificio central que permite hacer el resaque en el cristal, para que vaya a paño del muro. *Fijar a muro con taquete expansivo.

Material: Acero Inoxidable AISI 304
Acabado: Satinado
Para cristal de 8 a 12mm de espesor
Soporte máximo: 25kg por pieza



Múltiplo: 10pz

*No utilizar limpiadores base cloro, recomendable usar limpiador 138010100.



*La garantía Herralum quedará anulada si el producto es modificado, alterado o si se emplea mano de obra no calificada en su instalación.

1486000SA

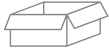
Conector con base chica y un tornillo de fijación. La instalación del vidrio queda a paño. Se recomienda instalar un conector cada 1.50m de separación máxima. *Anclar a piso ó muro con taquete expansivo.

Material: Acero Inoxidable AISI 304

Acabado: Satinado

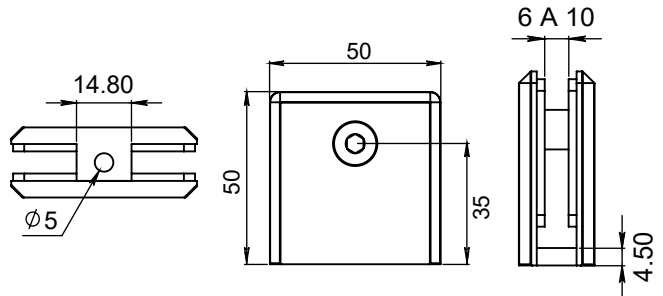
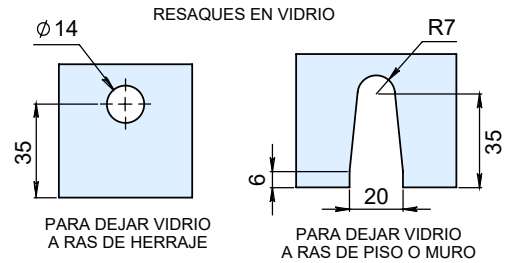
Para cristal de 6 a 10mm de espesor

Soporte máximo: 25kg por pieza



Múltiplo: 10pz

*No utilizar limpiadores base cloro, recomendable usar limpiador 138010100.



1487000SA

Conector con base mediana y dos tornillos de fijación. La instalación del vidrio queda a paño. Se recomienda instalar un conector cada 1.50m de separación máxima. *Anclar a piso ó muro con taquete expansivo.

Material: Acero Inoxidable AISI 304

Acabado: Satinado

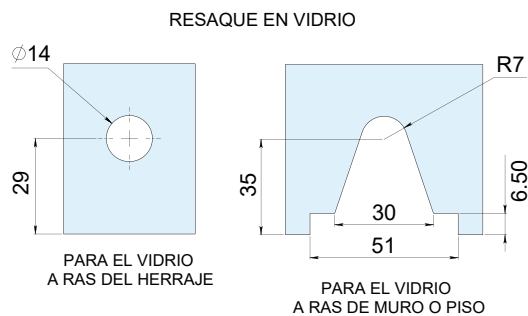
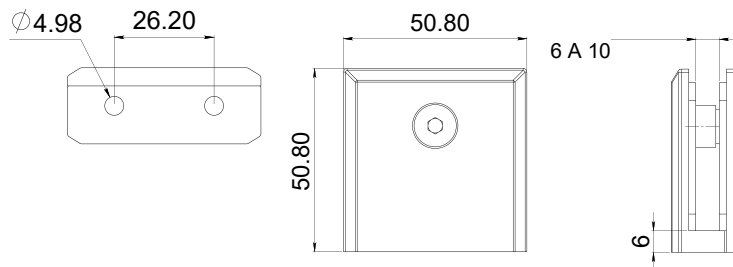
Para cristal de 6 a 10mm de espesor

Soporte máximo: 25kg por pieza



Múltiplo: 10pz

*No utilizar limpiadores base cloro, recomendable usar limpiador 138010100.



1488000SA

Conector rector de fijación central para vidrio templado.

Material: Acero Inoxidable AISI 304

Acabado: Satinado

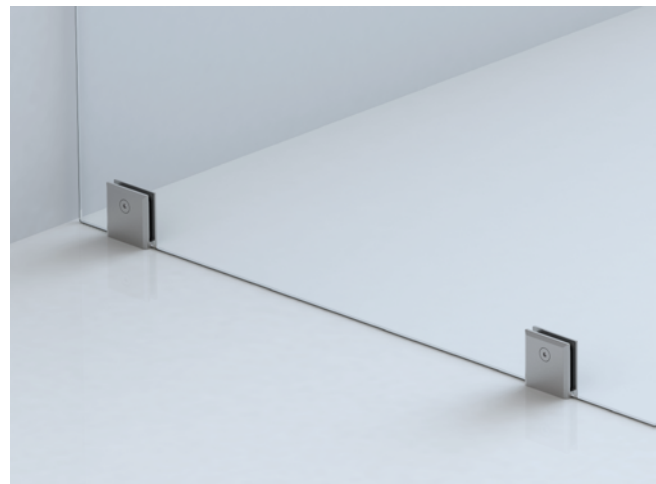
Para cristal de 6 a 10mm de espesor

Soporte máximo: 25kg por pieza



Múltiplo: 10pz

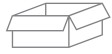
*No utilizar limpiadores base cloro, recomendable usar limpiador 138010100.



1145000NE

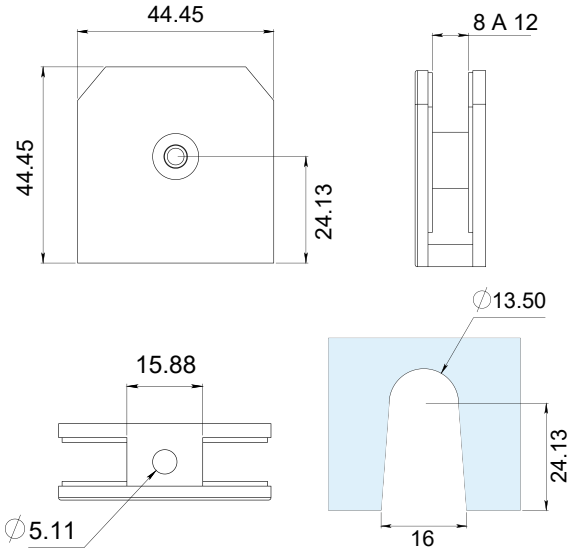
Conector Ajusco de 1-3/4" de fijación central, para vidrio templado. La base lleva un orificio central que permite hacer el resaque en el cristal, para que vaya a paño del muro. *Fijar a muro con taquete expansivo.

Material: Latón
 Acabado: Negro
 Para cristal de 8 a 12mm de espesor



Múltiplo: 10pz

*No utilizar limpiadores base cloro, recomendable usar limpiador 138010100.



RESAQUE EN VIDRIO

1266

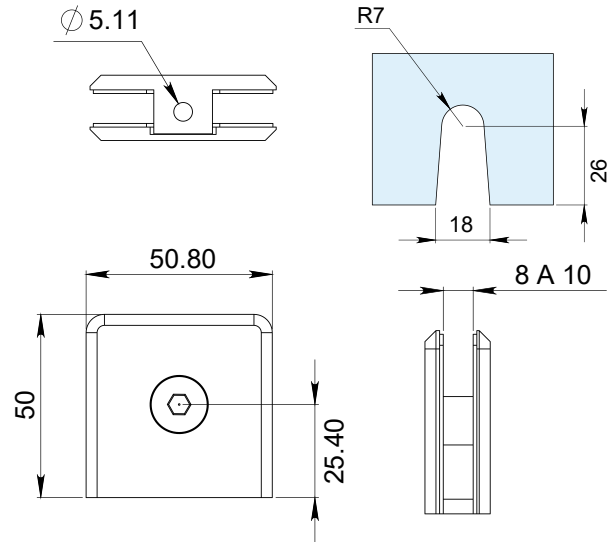
Conector recto muro a vidrio con base chica, para cristal templado con un tornillo de fijación. Instalar un conector cada 1.50 m de separación máxima. *Anclar a piso ó muro con taquete expansivo. **Incluye tornillería.

Material: Aluminio
 Acabado: Negro
 Para cristal de 8 a 10mm de espesor
 Soporte máximo: 25kg por pieza



Múltiplo: 10pz

*No utilizar limpiadores base cloro, recomendable usar limpiador 138010100.



RESAQUE EN VIDRIO

1274

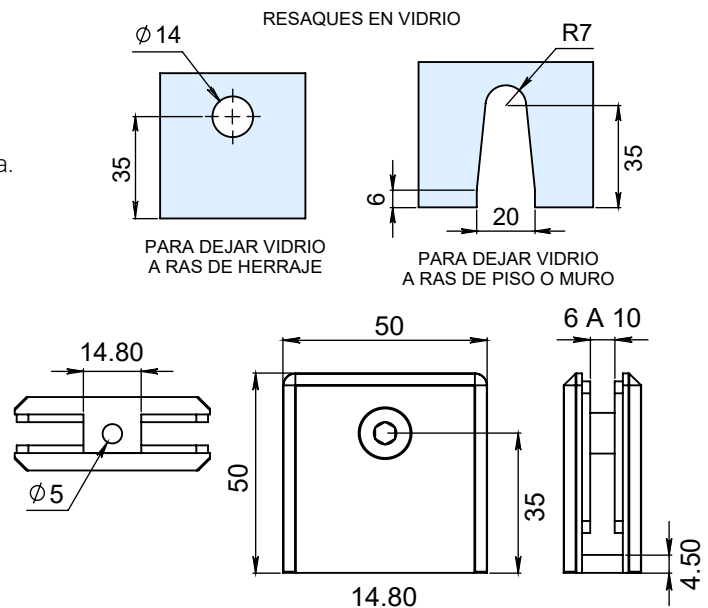
Conector con base chica y un tornillo de fijación. La instalación del vidrio queda a paño. Se recomienda instalar un conector cada 1.50m de separación máxima. *Anclar a piso ó muro con taquete expansivo.

Material: Latón
 Acabado: Negro
 Para cristal de 6 a 10mm de espesor
 Soporte máximo: 25kg por pieza



Múltiplo: 10pz

*No utilizar limpiadores base cloro, recomendable usar limpiador 138010100.



RESAQUES EN VIDRIO

PARA DEJAR VIDRIO A RAS DE HERRAJE

PARA DEJAR VIDRIO A RAS DE PISO O MURO

*La garantía Herralum quedará anulada si el producto es modificado, alterado o si se emplea mano de obra no calificada en su instalación.

1156002SA

Seguro para mampara con indicador abierto o cerrado.

*No utilizar limpiadores base cloro, recomendable usar limpiador 138010100.

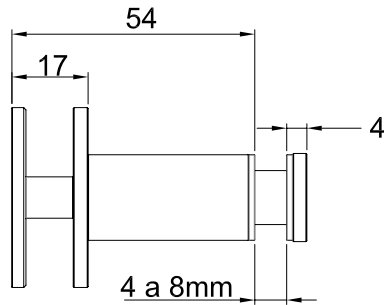
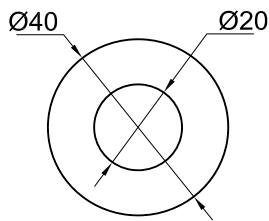
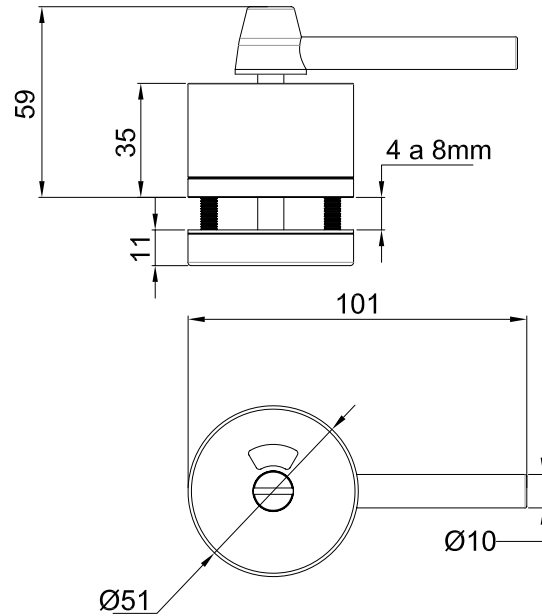
Material: Acero Inoxidable 304

Acabado: Satinado

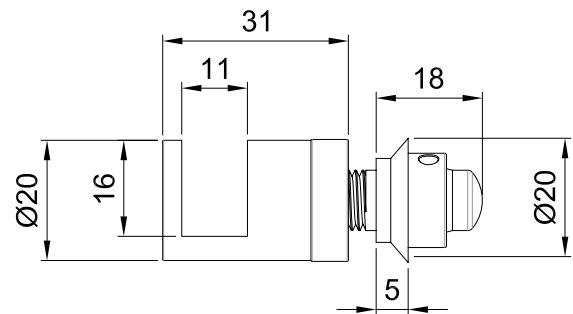
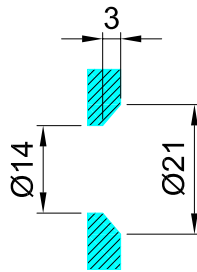
Para cristal de 4 a 8mm de espesor



Múltiplo: 1 kit



DETALLE DE BARRENO AVELLANADO



Barandales

CONECTOR VIDRIO A VIDRIO.

Para cristal templado. Producto diseñado únicamente para unión entre vidrios fijos verticales, NO utilizar para soporte de peso.

*No utilizar limpiadores base cloro, recomendable usar limpiador 138010100.



Múltiplo: 10pz

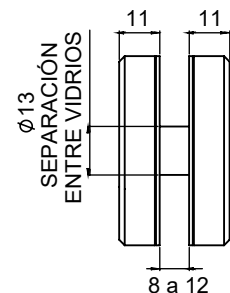
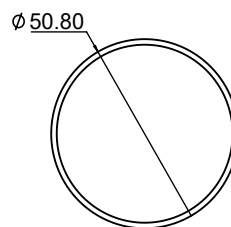


1182000SA

Material: Aluminio / Acabado: Satinado / Para cristal de 8 a 12mm de espesor

1182001SA

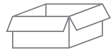
Material: Acero Inoxidable AISI 304 / Acabado: Satinado / Para cristal de 8 a 12mm de espesor / Soporte máximo: 25kg por pieza



1259001SA

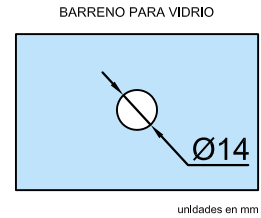
Conector a vidrio y tubo pasamanos Etzatlan redondo a 90° vidrio-tubo 2"

- Acero Inoxidable AISI 304
- Acabado: Satinado
- Para cristal de 10mm de espesor

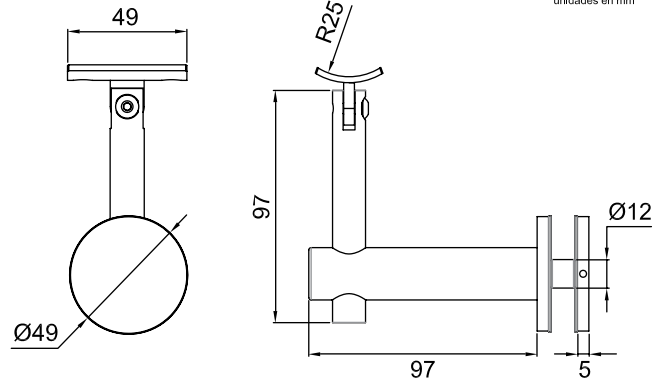


Múltiplo: 10pz

*No utilizar limpiadores base cloro, recomendable usar limpiador 138010100.



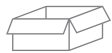
unidades en mm



1259002SA

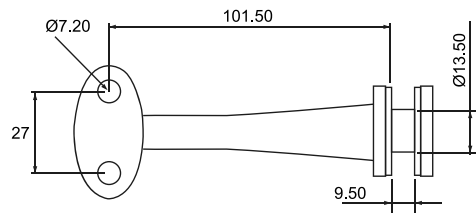
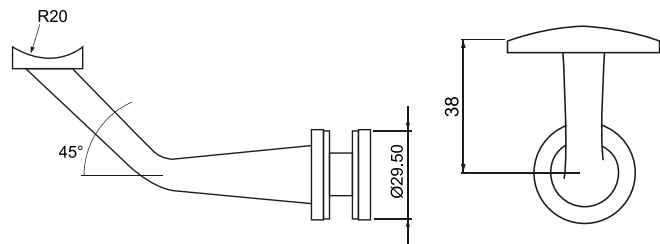
Conector a vidrio y tubo pasamanos Jocotepec redondo a 45° vidrio-tubo 2"

- Material: Acero Inoxidable AISI 304
- Acabado: Satinado
- Para cristal de 10mm de espesor



Múltiplo: 10pz

*No utilizar limpiadores base cloro, recomendable usar limpiador 138010100.



1259003SA

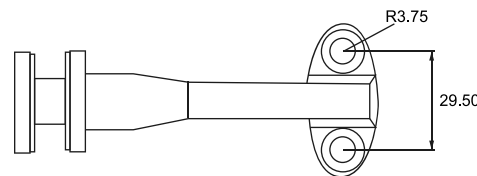
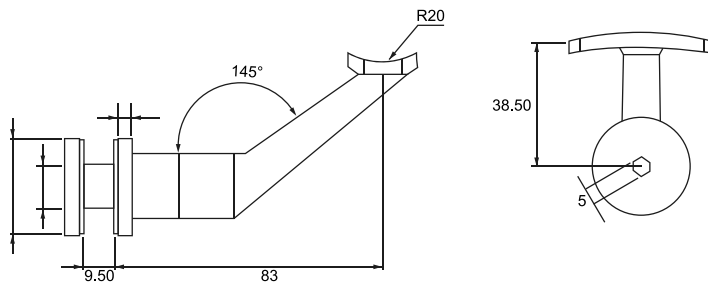
Conector a vidrio y tubo pasamanos Juanacatlán cuadrado a 45° vidrio-tubo 2"

- Material: Acero Inoxidable AISI 304
- Acabado: Satinado
- Para cristal de 10mm de espesor



Múltiplo: 10pz

*No utilizar limpiadores base cloro, recomendable usar limpiador 138010100.



*La garantía Herralum quedará anulada si el producto es modificado, alterado o si se emplea mano de obra no calificada en su instalación.

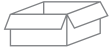
1259004SA

Conector a vidrio y tubo pasamanos Mascota redondo a 90° vidrio-tubo 2"

Material: Acero Inoxidable AISI 304

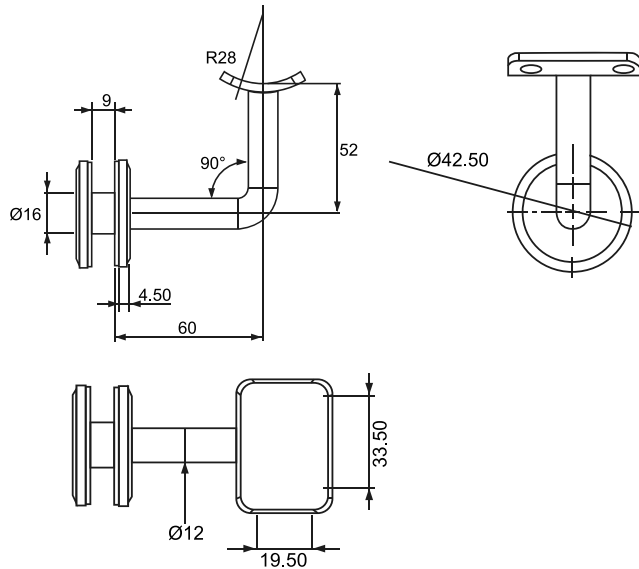
Acabado: Satinado

Para cristal de 10mm de espesor



Múltiplo: 10pz

*No utilizar limpiadores base cloro, recomendable usar limpiador 138010100.



1259005SA

Conector a vidrio y tubo pasamanos Tecalitlán redondo a 90° vidrio-tubo 2"

Material: Acero inoxidable AISI 304

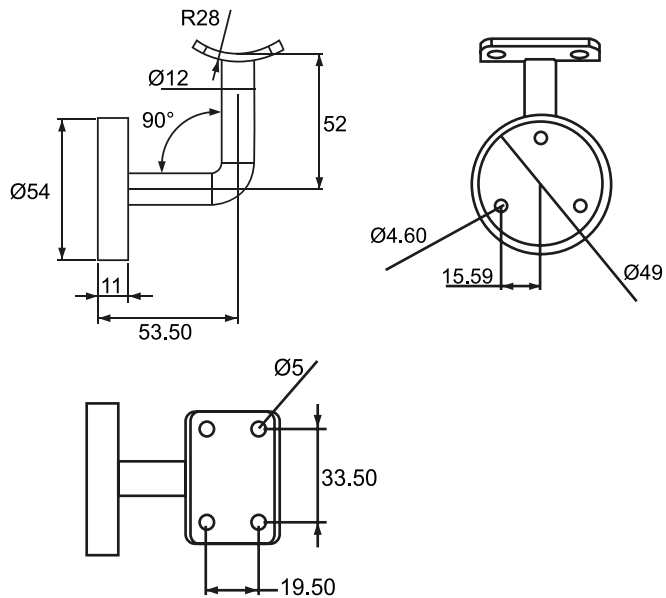
Acabado: Satinado

Para cristal de 10mm de espesor



Múltiplo: 10pz

*No utilizar limpiadores base cloro, recomendable usar limpiador 138010100.



JALADERA POMO PEDREGAL

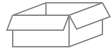
2204

Jaladera pomo Pedregal de 32mm de diámetro por 30mm, para puerta de cancel de baño con vidrio templado.

Material: Acero inoxidable AISI 304 / Acabado: Negro / Para cristal de 8 a 10mm de espesor

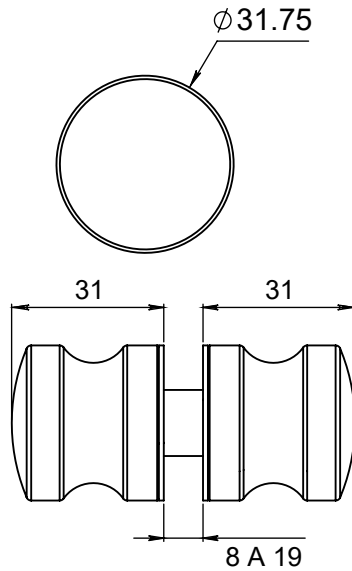
*Consulta las medidas de instalación en la siguiente página.
PARA INFORMACIÓN MÁS DETALLADA REVISAR EL MANUAL DE INSTALACIÓN DENTRO DEL EMPAQUE.

2204

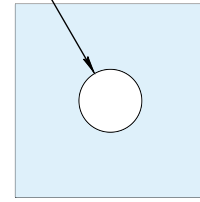


Múltiplo: 10pz

*No utilizar limpiadores base cloro, recomendable usar limpiador 138010100.



BARRENADO EN VIDRIO
Ø 14.28 (9/16")

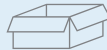


BISAGRA TLAQUEPAQUE

1032180NE

Bisagra Tlaquepaque vidrio a vidrio a 180° para cancel de baño con cristal templado. La bisagra cierra sola a partir de 25° en ambas direcciones. *Incluye tornillería.

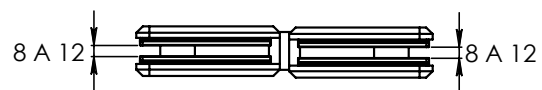
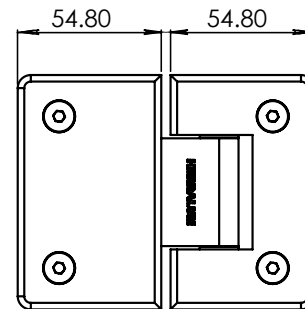
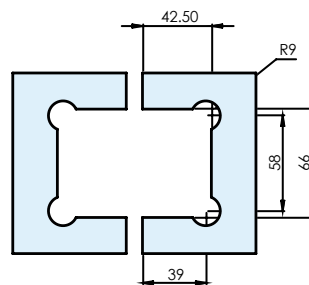
Material: Latón / Acabado: Negra /
Para cristal de 8 a 10mm de espesor



Múltiplo: 1pz



RESAQUE EN VIDRIO



*La garantía Herralum quedará anulada si el producto es modificado, alterado o si se emplea mano de obra no calificada en su instalación.

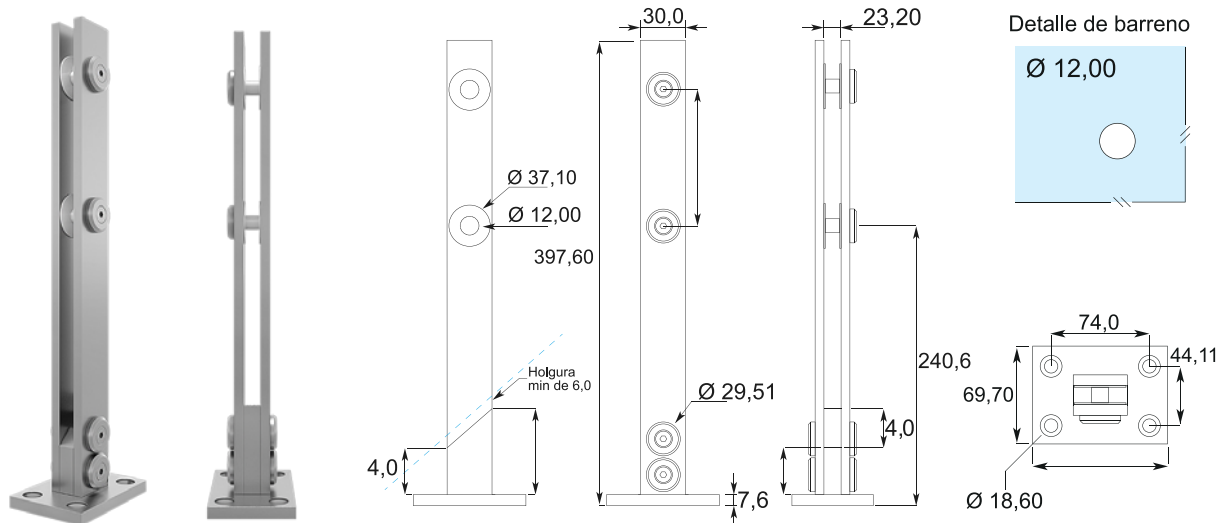
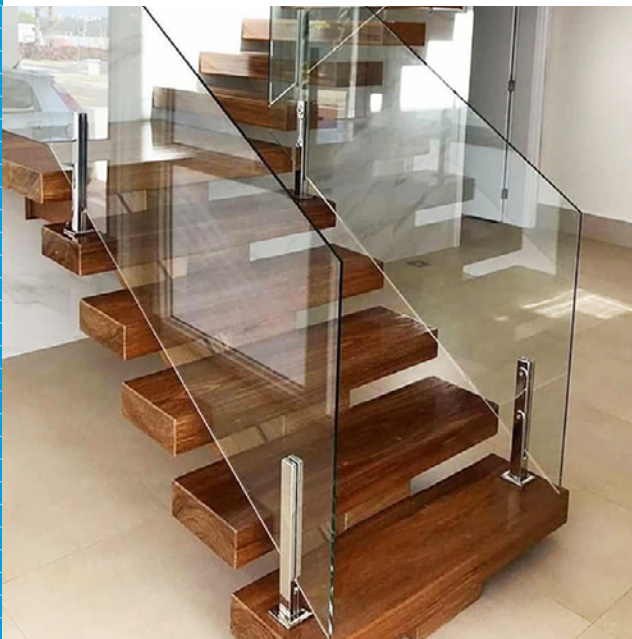
POSTE DE PLACA SÓLIDA

1367001SA

Poste de placa sólida de 400mm de altura fabricado para utilizarse como soporte de barandal. *Placas de acero sólido de 7.5 x 400mm. **No usar limpiadores base cloro, recomendable usar limpiador 138010100.

Material: Acero Inox AISI 304 / **Acabado:** Satinado /
Soporte máximo: 70kg por par considerando una
 separación máxima de 1.20m entre postes /
Para cristal de 8 a 10mm de espesor

Múltiplo: 1pz



MINI RAILING CUADRADO

1391001NE

Empaque de EPDM para mini railing con cristal de 10mm.

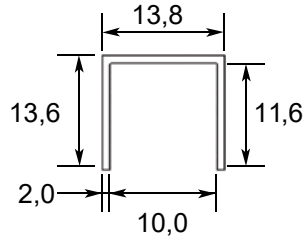
Material: EPDM

Acabado: Negro

Para cristal de 10mm de espesor



Múltiplo: 6m



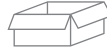
1391002NE

Empaque de EPDM para mini railing con cristal de 12mm.

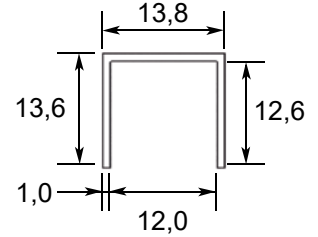
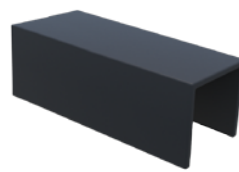
Material: EPDM

Acabado: Negro

Para cristal de 12mm de espesor



Múltiplo: 6m

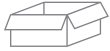


1392001SA

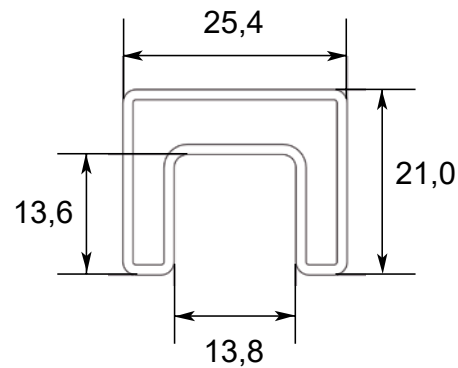
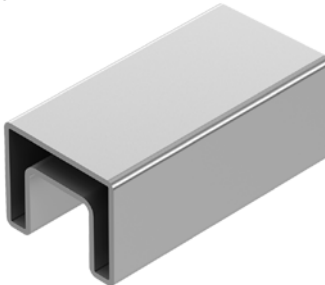
Perfil cuadrado tipo "U" para mini railing.

Material: Acero Inox 304

Acabado: Satinado



Múltiplo: 6m

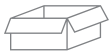


1392002SA

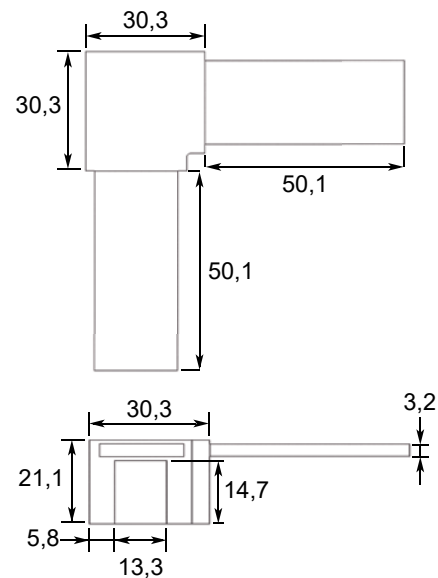
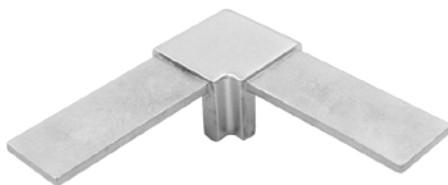
Codo cuadrado horizontal fijo a 90° para mini railing.

Material: Acero Inox 304

Acabado: Satinado



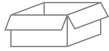
Múltiplo: 1pz



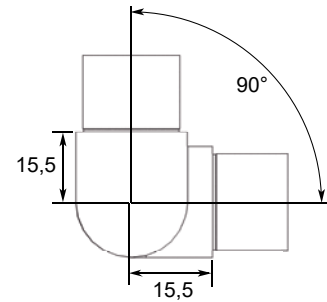
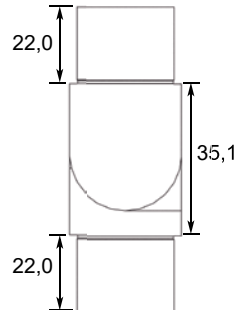
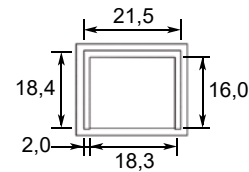
1392003SA

Codo cuadrado horizontal ajustable para mini railing.

Material: Acero Inox 304
Acabado: Satinado



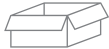
Múltiplo: 1pz



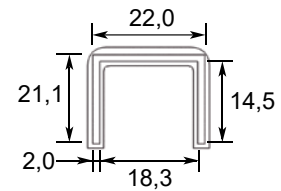
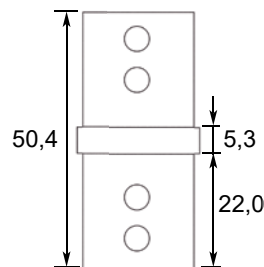
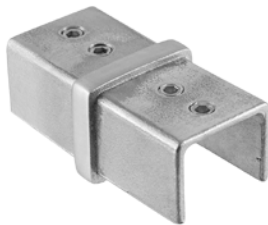
1392004SA

Conector cuadrado recto para mini railing.

Material: Acero Inox 304
Acabado: Satinado



Múltiplo: 1pz



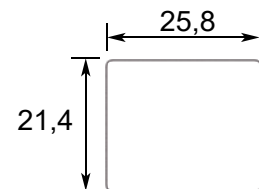
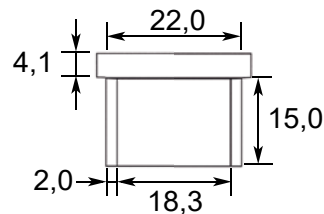
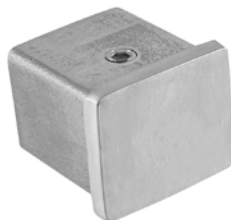
1392005SA

Tapa final cuadrada para mini railing.

Material: Acero Inox 304
Acabado: Satinado



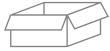
Múltiplo: 1pz



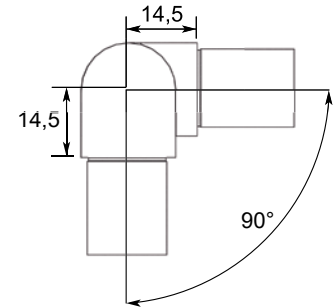
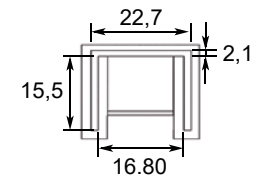
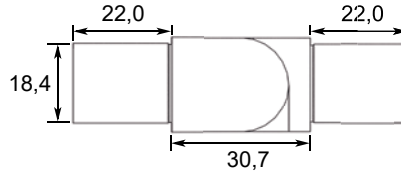
1392006SA

Codo cuadrado vertical ajustable para mini railing.

Material: Acero Inox 304
Acabado: Satinado



Múltiplo: 1pz



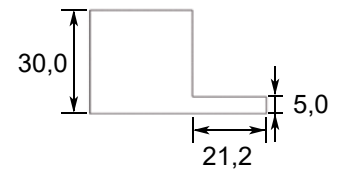
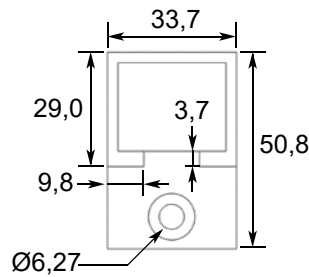
1392007SA

Soporte cuadrado a muro para mini railing.

Material: Acero Inox 304
Acabado: Satinado



Múltiplo: 1pz



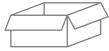
**MINI RAILING
CURVO**

*La garantía Herralum quedará anulada si el producto es modificado, alterado o si se emplea mano de obra no calificada en su instalación.

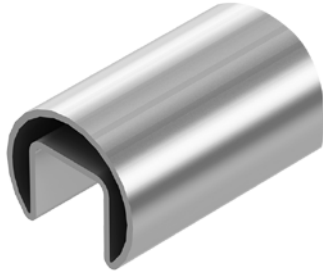
1393001SA

Perfil curvo tipo "U" para mini railing.

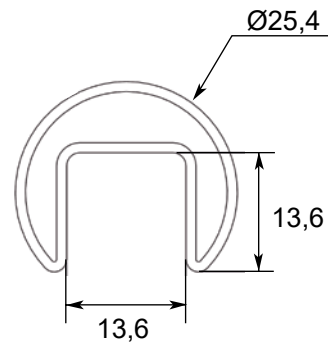
Material: Acero Inox 304
Acabado: Satinado



Múltiplo: 6m



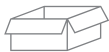
El sistema Mini railing curvo comparte los mismos empaques que el sistema Mini railing cuadrado que se encuentran en la pág. 37 **1391001NE y 1391002NE**



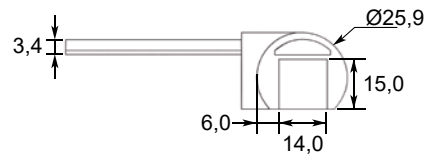
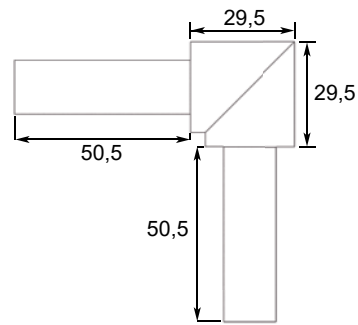
1393002SA

Codo curvo horizontal fijo a 90° para mini railing.

Material: Acero Inox 304
Acabado: Satinado



Múltiplo: 1pz



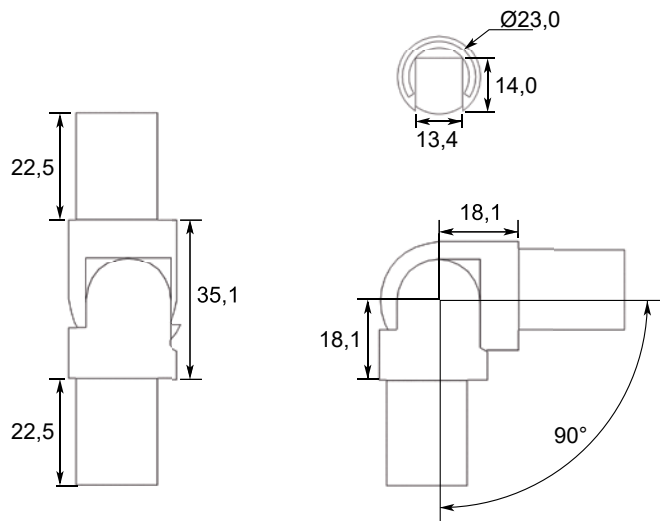
1393003SA

Codo curvo horizontal ajustable para mini railing.

Material: Acero Inox 304
Acabado: Satinado



Múltiplo: 1pz



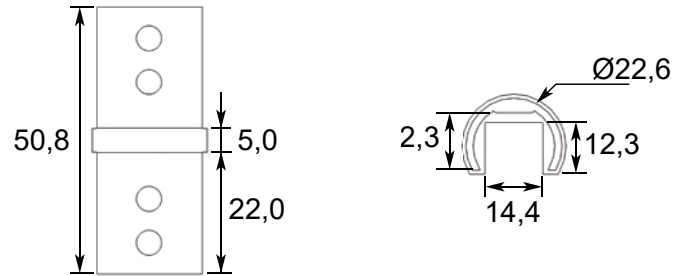
1393004SA

Conector curvo recto para mini railing.

Material: Acero Inox 304
Acabado: Satinado



Múltiplo: 1pz



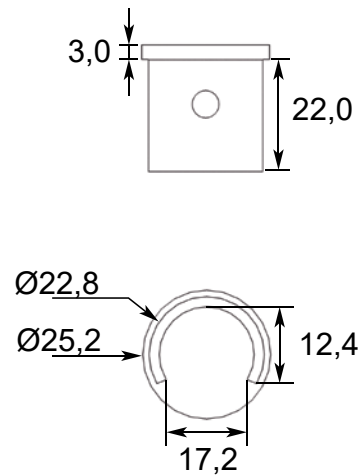
1393005SA

Tapa final curva para mini railing.

Material: Acero Inox 304
Acabado: Satinado



Múltiplo: 1pz



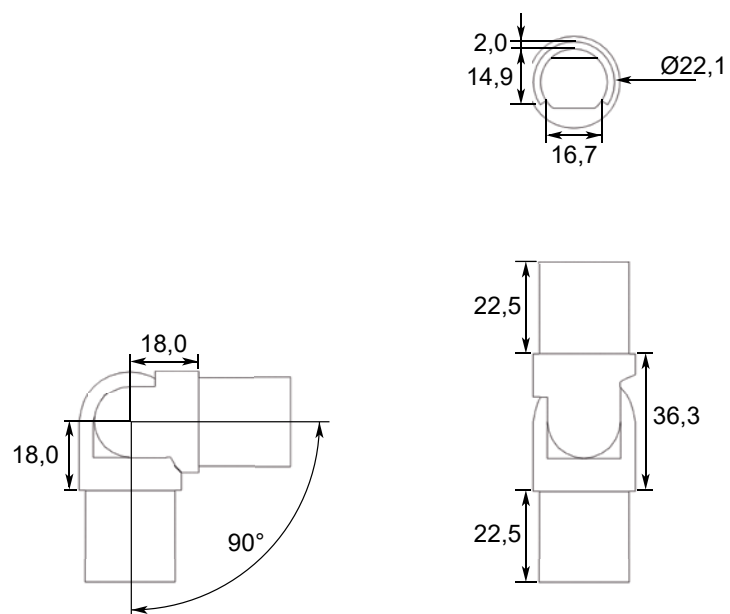
1393006SA

Codo curvo vertical ajustable para mini railing.

Material: Acero Inox 304
Acabado: Satinado



Múltiplo: 1pz



*La garantía Herralum quedará anulada si el producto es modificado, alterado o si se emplea mano de obra no calificada en su instalación.

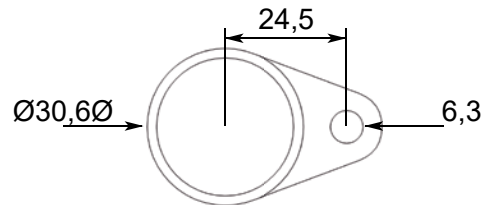
1393007SA

Soporte curvo a muro para mini railing.

Material: Acero Inox 304
Acabado: Satinado



Múltiplo: 1pz



1366001SA

Miniposte redondo de 17.8cm de largo para barandal de vidrio templado, no requiere perforación. *No incluye tornillería. **Anclar a piso con taquete expansivo. ***Instalar los minipostes con una separación no mayor a 1.20m.

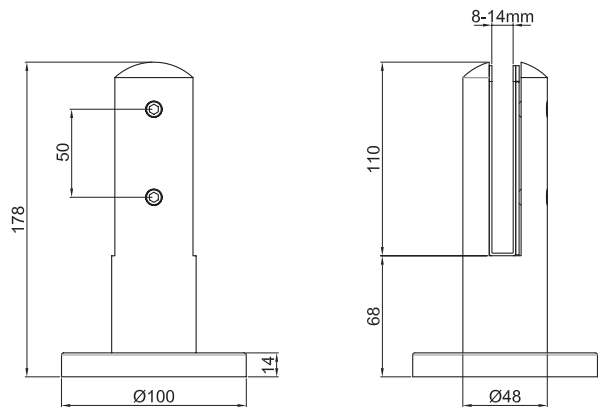
Material: Acero inox AISI 304
Acabado: Satinado

Soporte máximo: 100kg por pieza
Ancho máximo de cristal: Recomendado 1.30m
Alto máximo de cristal: Recomendada 1.10m
Para cristal de 8 a 14mm de espesor

*No utilizar limpiadores base cloro,
recomendable usar limpiador 138010100.



Múltiplo: 1pz



1366002SA

Miniposte redondo de 16cm de largo para barandal de vidrio templado, no requiere perforación. *No incluye tornillería. **Anclar a piso con taquete expansivo. ***Instalar los minipostes con una separación no mayor a 1.20m.

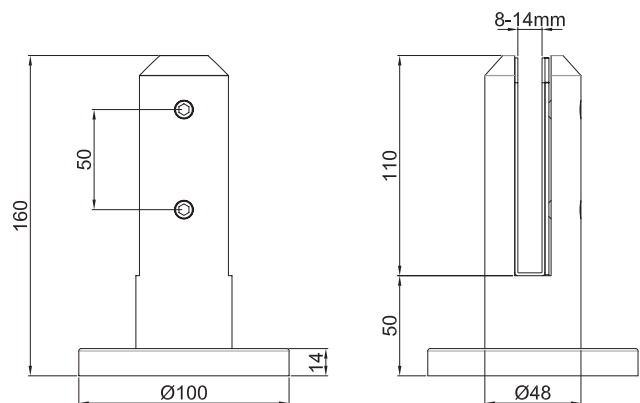
Material: Acero inox AISI 304
Acabado: Satinado

Soporte máximo: 100kg por pieza
Ancho máximo de cristal: Recomendado 1.30m
Alto máximo de cristal: Recomendada 1.10m
Para cristal de 8 a 14mm de espesor

*No utilizar limpiadores base cloro,
recomendable usar limpiador 138010100.



Múltiplo: 1pz



1366003SA

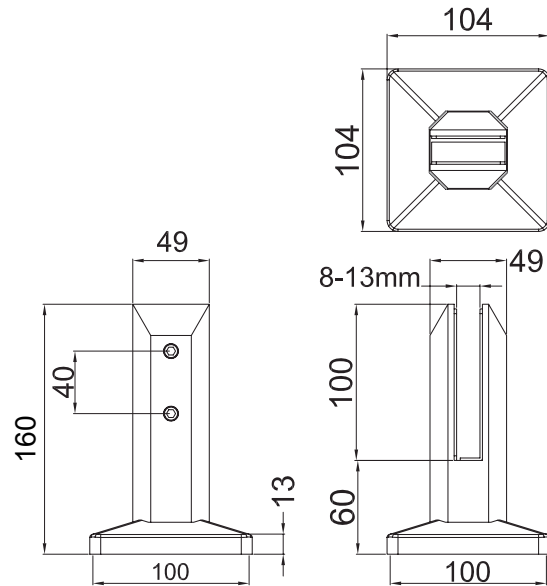
Miniposte rectangular de 16cm de largo para barandal de vidrio templado, no requiere perforación. *No incluye tornillería. **Anclar a piso con taquete expansivo. ***Instalar los minipostes con una separación no mayor a 1.20m.

- Material: Acero inox AISI 304
- Acabado: Satinado
- Soporte máximo: 100kg por pieza
- Ancho máximo: Recomendado 1.30m
- Alto máximo: Recomendada 1.10m
- Para cristal de 8 a 13mm de espesor

*No utilizar limpiadores base cloro, recomendable usar limpiador 138010100.



Múltiplo: 1pz



1366004SA

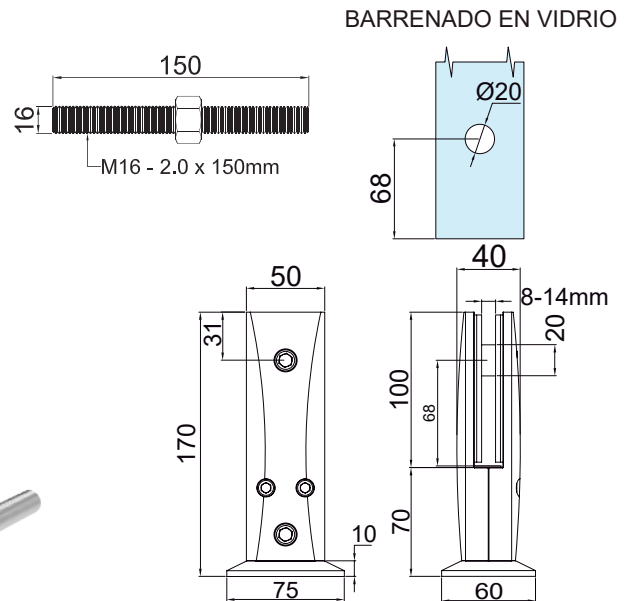
Miniposte rectangular de 17cm de largo para barandal de vidrio templado. Incluye tornillo para instalación a piso con anclaje químico. *Requiere perforación del cristal. **Anclar a piso con anclaje químico. ***Instalar los minipostes con una separación no mayor a 1.20m.

- Material: Acero inox AISI 304
- Acabado: Satinado
- Soporte máximo: 100kg por pieza
- Ancho máximo de cristal: Recomendado 1.30m
- Alto máximo de cristal: Recomendada 1.10m
- Para cristal de 8 a 14mm de espesor

*No utilizar limpiadores base cloro, recomendable usar limpiador 138010100.



Múltiplo: 1pz



2324025SA

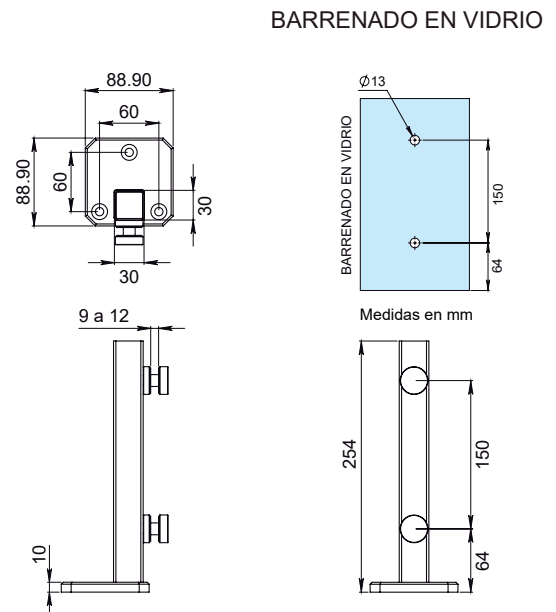
Poste Monterrey cuadrado de 25cm de largo con tubo de 3x3cm calibre 20 para barandales de cristal templado. Cuenta con sistema de sujeción con tuerca remachable. Recomendable instalar en cristales con una altura máxima de 1.20m y con una separación no mayor a 1.50m entre postes. *Anclar a piso con taquete expansivo. **No incluye tornillería.

- Material: Acero inox AISI 304
- Acabado: Satinado
- Soporte máximo: 100kg por pieza
- Para cristal de 9 a 12mm de espesor

*No utilizar limpiadores base cloro, recomendable usar limpiador 138010100.



Múltiplo: 1pz



*La garantía Herralum quedará anulada si el producto es modificado, alterado o si se emplea mano de obra no calificada en su instalación.

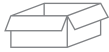
1394001200SA

Base sin tapa muro a tubo de 50.8mm para barandales.

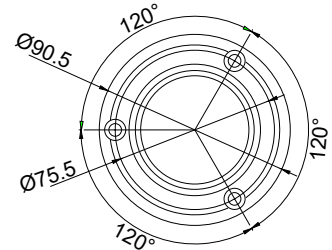
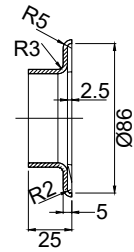
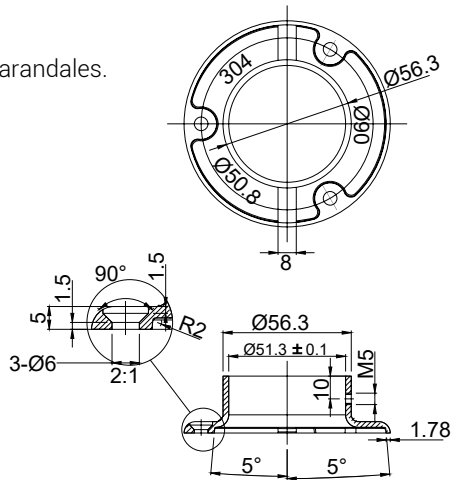
Material: Acero inox AISI 304

Acabado: Satinado

*No utilizar limpiadores base cloro, recomendable usar limpiador 138010100.



Múltiplo: 3pz



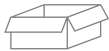
1394002112SA

Base con tapa piso-muro a tubo de 38.1mm para barandales.

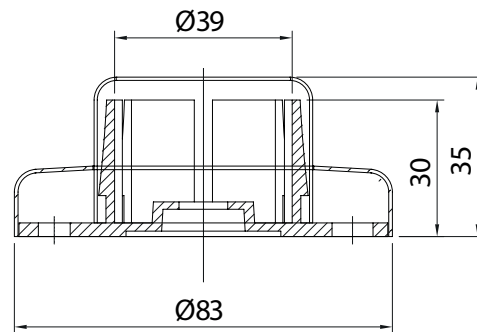
Material: Acero inox AISI 304

Acabado: Satinado

*No utilizar limpiadores base cloro, recomendable usar limpiador 138010100.



Múltiplo: 2pz



1394002200SA

Base con tapa piso-muro a tubo de 50.8mm para barandales.

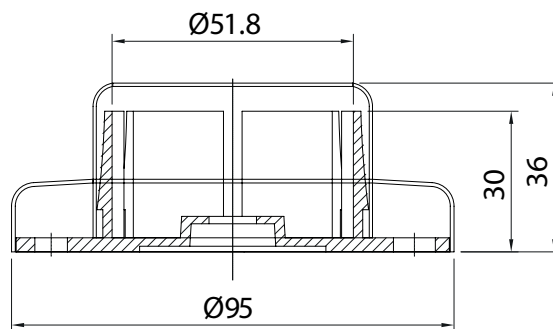
Material: Acero inox AISI 304

Acabado: Satinado

*No utilizar limpiadores base cloro, recomendable usar limpiador 138010100.



Múltiplo: 2pz



1394003112SA

Conector "L" a 90° para tubo de 38.1mm.

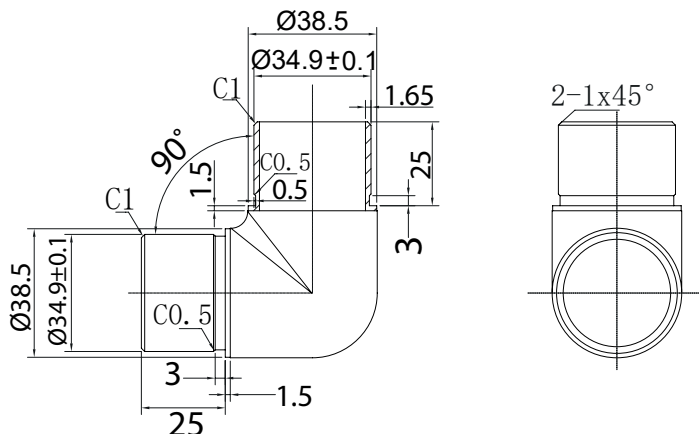
Material: Acero inox AISI 304

Acabado: Satinado

*No utilizar limpiadores base cloro, recomendable usar limpiador 138010100.



Múltiplo: 4pz



1394003200SA

Conector "L" a 90° para tubo de 50.8mm.

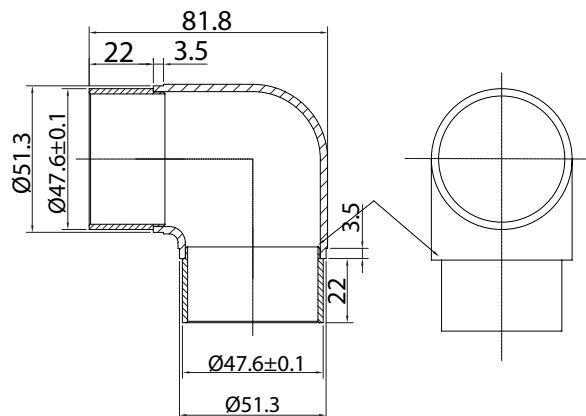
Material: Acero inox AISI 304

Acabado: Satinado

*No utilizar limpiadores base cloro, recomendable usar limpiador 138010100.



Múltiplo: 2pz



1394004112SA

Conector "U" para tubo de 38.1mm.

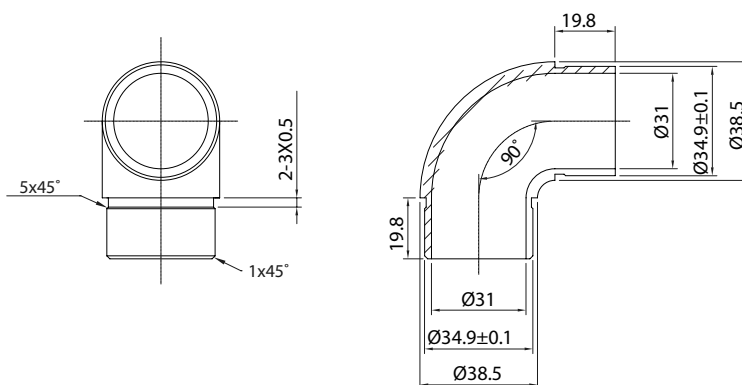
Material: Acero inox AISI 304

Acabado: Satinado

*No utilizar limpiadores base cloro, recomendable usar limpiador 138010100.



Múltiplo: 4pz



1394004200SA

Conector "U" para tubo de 50.8mm.

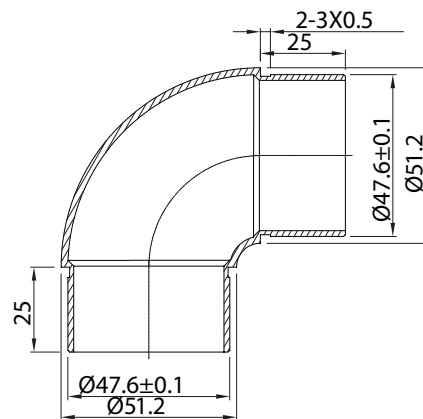
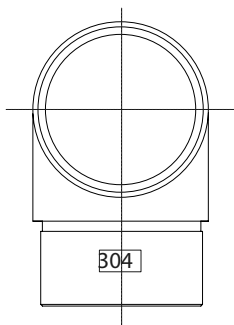
Material: Acero inox AISI 304

Acabado: Satinado

*No utilizar limpiadores base cloro, recomendable usar limpiador 138010100.



Múltiplo: 4pz



1394005112SA

Conector "T" para tubo de 38.1mm.

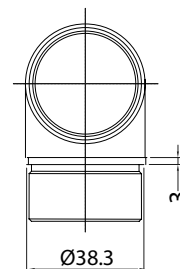
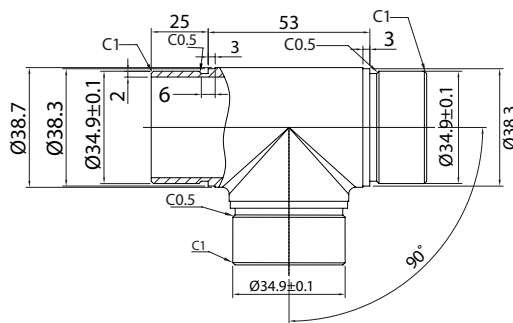
Material: Acero inox AISI 304

Acabado: Satinado

*No utilizar limpiadores base cloro, recomendable usar limpiador 138010100.



Múltiplo: 2pz



1394005200SA

Conector "T" para tubo de 50.8mm.

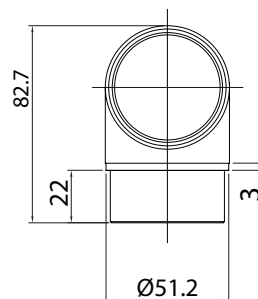
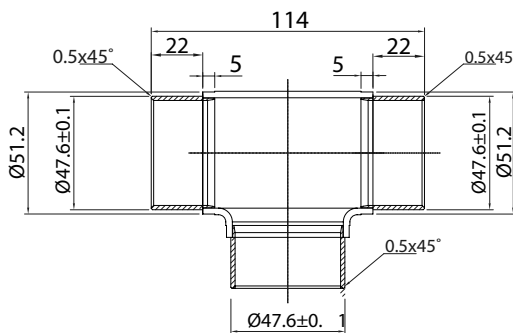
Material: Acero inox AISI 304

Acabado: Satinado

*No utilizar limpiadores base cloro, recomendable usar limpiador 138010100.



Múltiplo: 3pz



1394006112SA

Unión recta para tubo de 38.1mm.

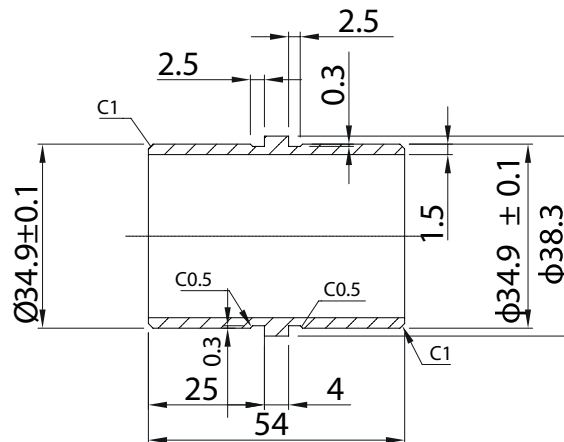
Material: Acero inox AISI 304

Acabado: Satinado

*No utilizar limpiadores base cloro, recomendable usar limpiador 138010100.



Múltiplo: 5pz



1394006200SA

Unión recta para tubo de 50.8mm.

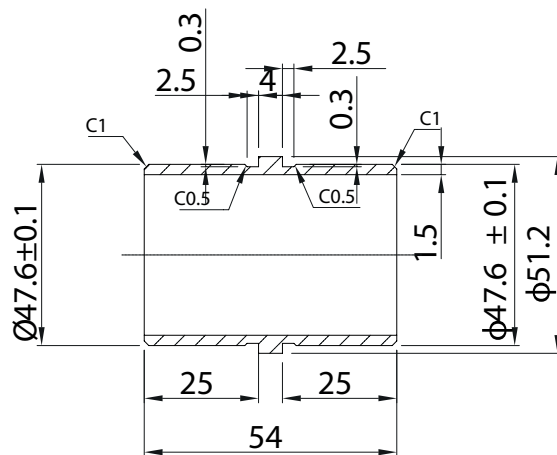
Material: Acero inox AISI 304

Acabado: Satinado

*No utilizar limpiadores base cloro, recomendable usar limpiador 138010100.



Múltiplo: 4pz



1394007112SA

Codo ajustable de 0 a 90° para tubo de 38.1mm.

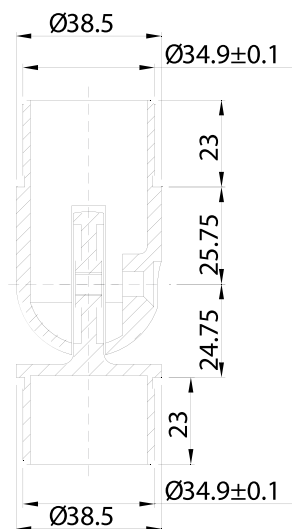
Material: Acero inox AISI 304

Acabado: Satinado

*No utilizar limpiadores base cloro, recomendable usar limpiador 138010100.



Múltiplo: 4pz



1394007200SA

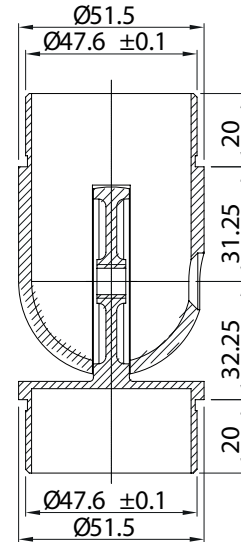
Codo ajustable de 0 a 90° para tubo de 50.8mm.

Material: Acero inox AISI 304
Acabado: Satinado

*No utilizar limpiadores base cloro,
recomendable usar limpiador 138010100.



Múltiplo: 2pz



1394008112SA

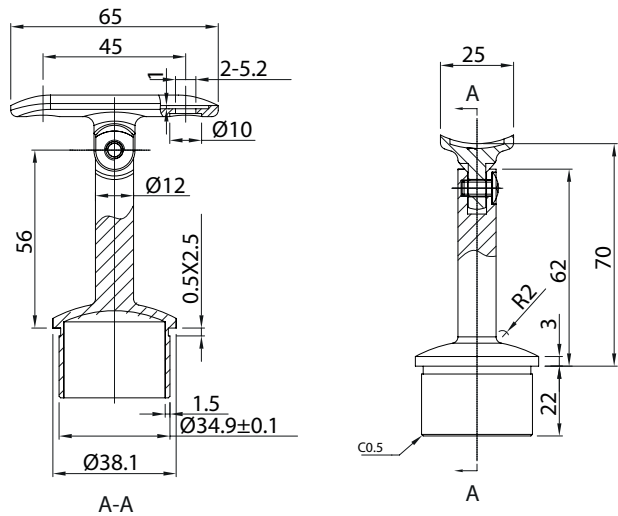
Soporte de pasamanos base móvil 75mm para tubo de 38.1mm.

Material: Acero inox AISI 304
Acabado: Satinado

*No utilizar limpiadores base cloro,
recomendable usar limpiador 138010100.



Múltiplo: 4pz



1394008200SA

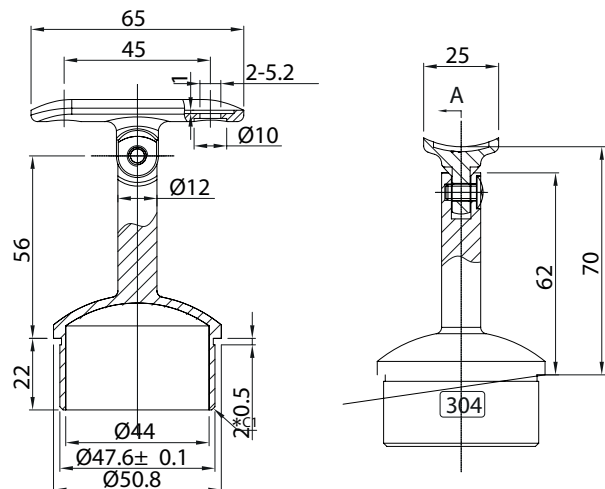
Soporte de pasamanos base móvil 75mm para tubo de 50.8mm.

Material: Acero inox AISI 304
Acabado: Satinado

*No utilizar limpiadores base cloro,
recomendable usar limpiador 138010100.



Múltiplo: 4pz



1394009012SA

Tapa final de barandal para tubo de 12.7mm.

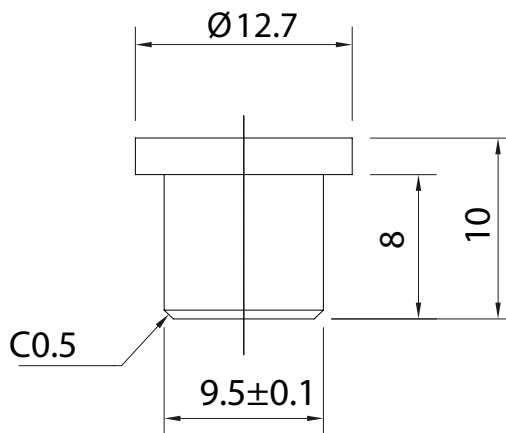
Material: Acero inox AISI 304

Acabado: Satinado

*No utilizar limpiadores base cloro,
recomendable usar limpiador 138010100.



Múltiplo: 10pz



1394009112SA

Tapa final de barandal para tubo de 38.1mm.

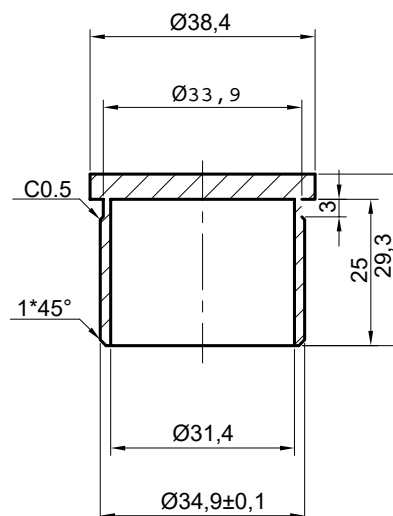
Material: Acero inox AISI 304

Acabado: Satinado

*No utilizar limpiadores base cloro,
recomendable usar limpiador 138010100.



Múltiplo: 10pz



1394009200SA

Tapa final de barandal para tubo de 50.8mm.

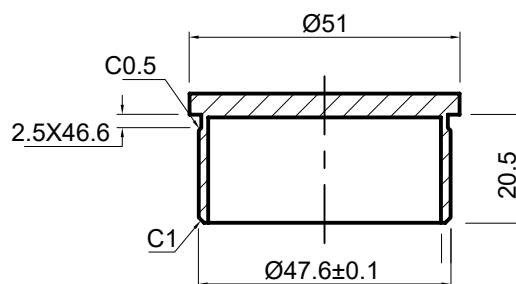
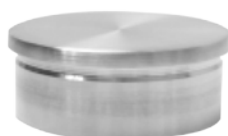
Material: Acero inox AISI 304

Acabado: Satinado

*No utilizar limpiadores base cloro,
recomendable usar limpiador 138010100.



Múltiplo: 10pz



1394010SA

Conector grapa base plana para vidrio de 8 a 10mm.

Material: Acero inox AISI 304

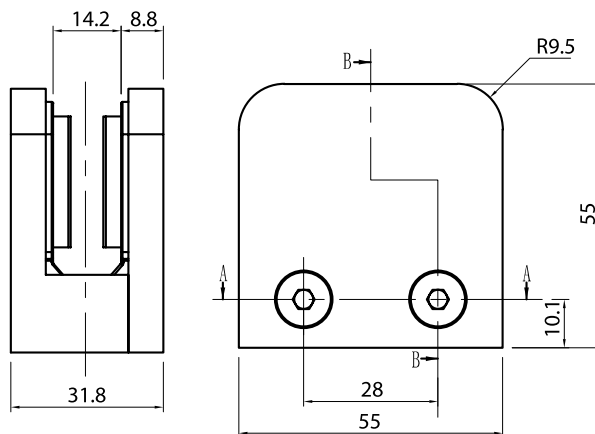
Acabado: Satinado

Para cristal de 8 a 10mm de espesor

*No utilizar limpiadores base cloro, recomendable usar limpiador 138010100.



Múltiplo: 5pz



1394011200SA

Conector grapa base curva para tubo de 50.8mm.

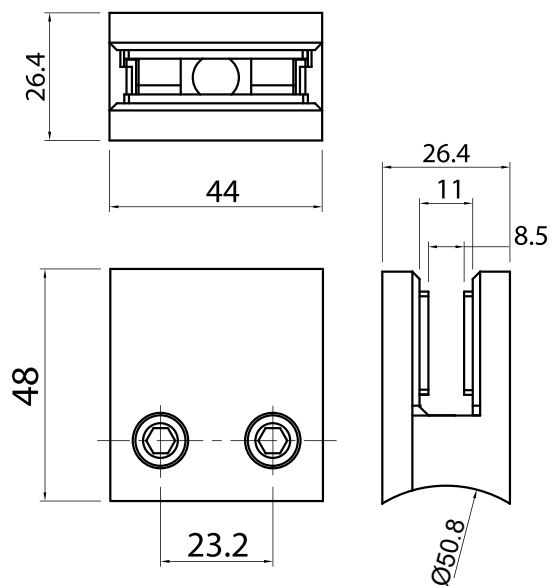
Material: Acero inox AISI 304

Acabado: Satinado

*No utilizar limpiadores base cloro, recomendable usar limpiador 138010100.



Múltiplo: 5pz



1394028112SA

Soporte ajustable vidrio a tubo de 38.1mm para barandal.

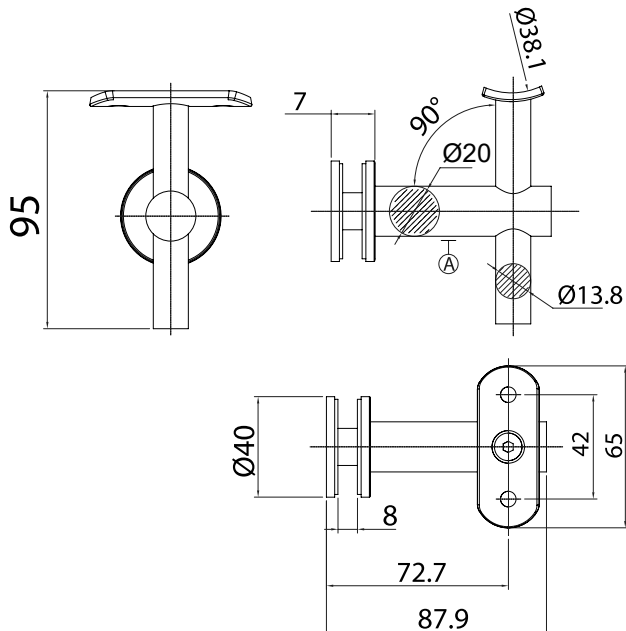
Material: Acero inox AISI 304

Acabado: Satinado

*No utilizar limpiadores base cloro, recomendable usar limpiador 138010100.



Múltiplo: 2pz



1394028200SA

Soporte ajustable vidrio a tubo de 50.8mm para barandal.

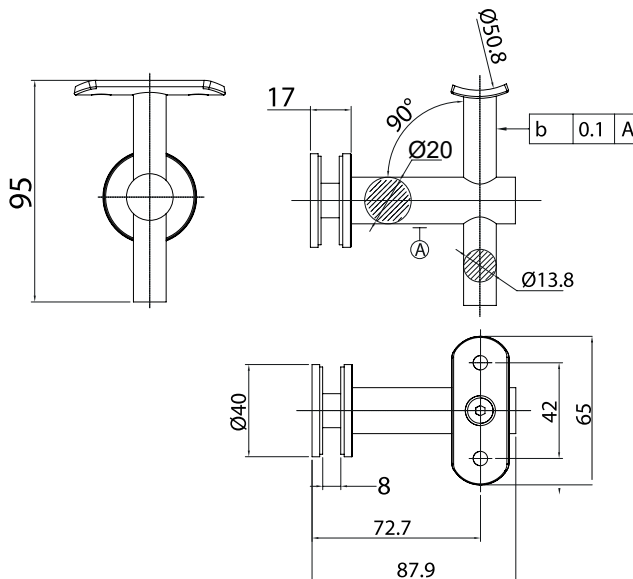
Material: Acero inox AISI 304

Acabado: Satinado

*No utilizar limpiadores base cloro, recomendable usar limpiador 138010100.



Múltiplo: 2pz



1394029SA

Conector grapa base plana para vidrio de 8 a 10mm.

Material: Acero inox AISI 304

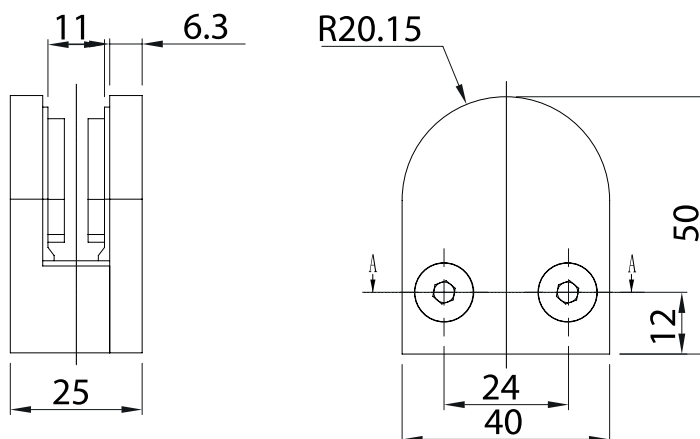
Acabado: Satinado

Para cristal de 8 a 10mm de espesor

*No utilizar limpiadores base cloro, recomendable usar limpiador 138010100.



Múltiplo: 5pz



1394030SA

*Herrajes para barandal línea nacional

Conector grapa base plana para vidrio de 10 a 12mm.

*No utilizar limpiadores base cloro, recomendable usar limpiador 138010100.

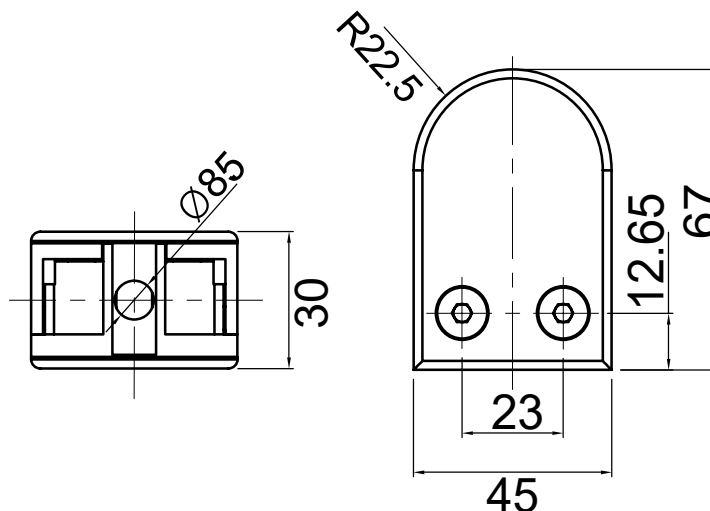
Material: Acero Inoxidable 304

Acabado: Satinado

Para cristal de 10 a 12mm de espesor



Múltiplo: 5pz



139403112SA

Conector grapa base curva para tubo de 38.1mm a vidrio de 8 a 10mm.

Material: Acero inox AISI 304

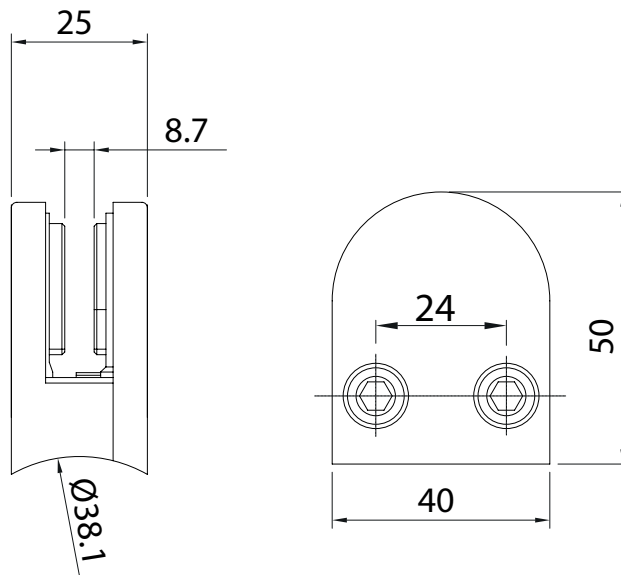
Acabado: Satinado

Para cristal de 8 a 10mm de espesor

*No utilizar limpiadores base cloro, recomendable usar limpiador 138010100.



Múltiplo: 5pz



1394031200SA

Conector grapa base curva para tubo de 50.8mm a vidrio de 8 a 10mm.

Material: Acero inox AISI 304

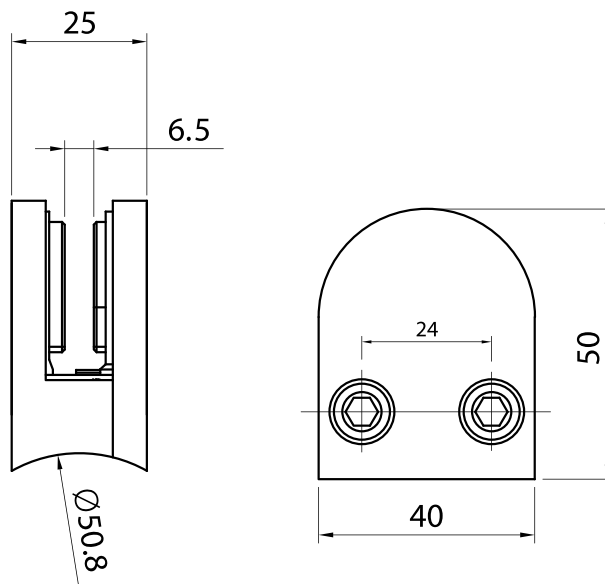
Acabado: Satinado

Para cristal de 8 a 10mm de espesor

*No utilizar limpiadores base cloro, recomendable usar limpiador 138010100.



Múltiplo: 5pz



1394032112SA

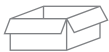
Conector grapa base curva para tubo de 38.1mm a vidrio de 10 a 12mm.

Material: Acero inox AISI 304

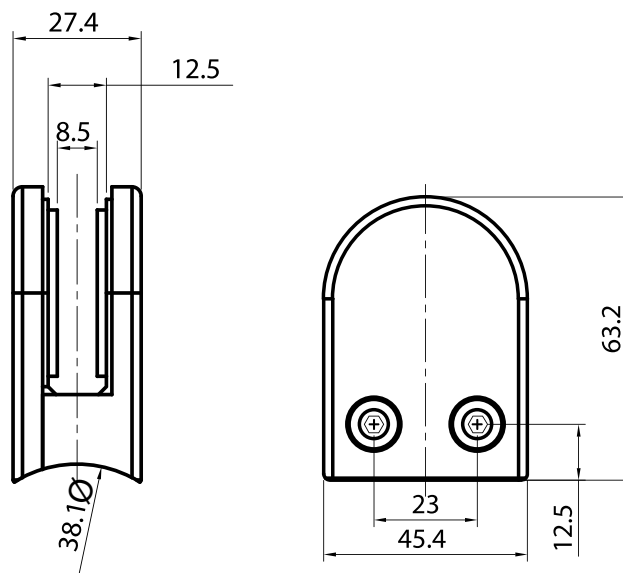
Acabado: Satinado

Para cristal de 10 a 12mm de espesor

*No utilizar limpiadores base cloro, recomendable usar limpiador 138010100.



Múltiplo: 5pz



1394032200SA

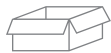
Conector grapa base curva para tubo de 50.8mm a vidrio de 10 a 12mm.

Material: Acero inox AISI 304

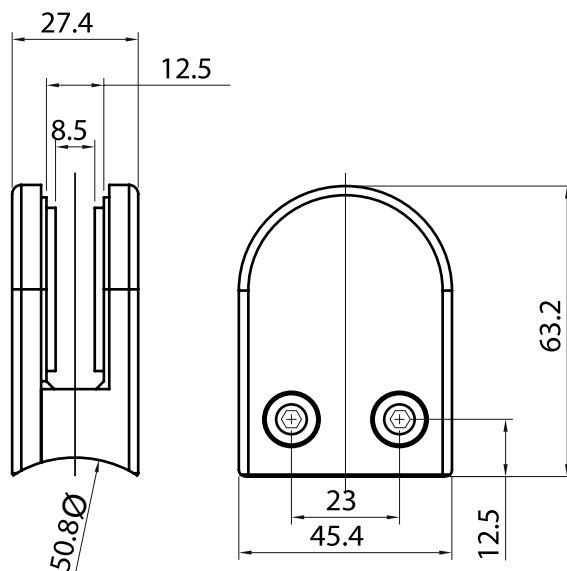
Acabado: Satinado

Para cristal de 10 a 12mm de espesor

*No utilizar limpiadores base cloro, recomendable usar limpiador 138010100.



Múltiplo: 5pz



1394035112SA

Base curva con tapa para tubo de 38.1mm.

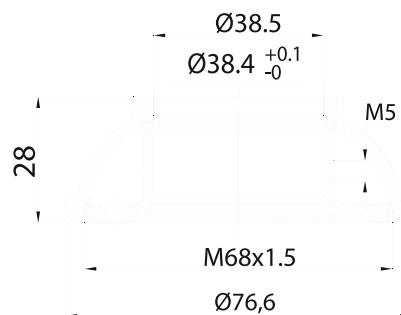
Material: Acero inox AISI 304

Acabado: Satinado

*No utilizar limpiadores base cloro, recomendable usar limpiador 138010100.



Múltiplo: 4pz



1394035200SA

Base curva con tapa para tubo de 50.8mm.

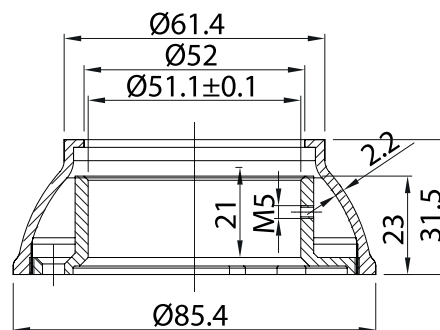
Material: Acero inox AISI 304

Acabado: Satinado

*No utilizar limpiadores base cloro, recomendable usar limpiador 138010100.



Múltiplo: 3pz

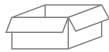


1394036112SA

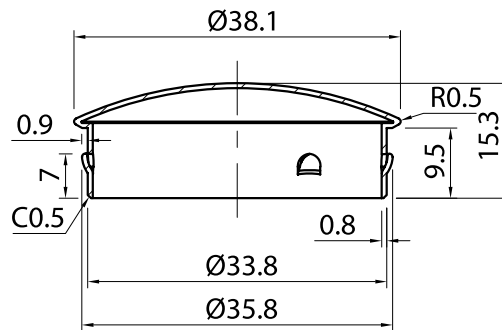
Tapa final curva para tubo de 38.1mm.

Material: Acero inox AISI 304
Acabado: Satinado

*No utilizar limpiadores base cloro,
recomendable usar limpiador 138010100.



Múltiplo: 10pz



1394036200SA

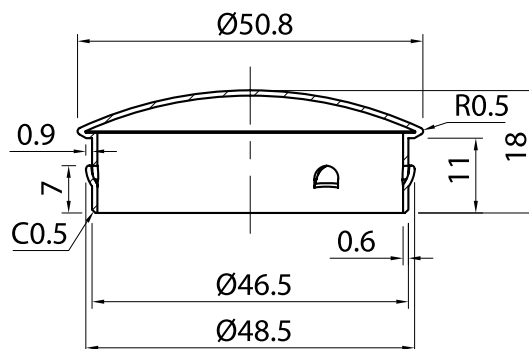
Tapa final curva para tubo de 50.8mm.

Material: Acero inox AISI 304
Acabado: Satinado

*No utilizar limpiadores base cloro,
recomendable usar limpiador 138010100.



Múltiplo: 10pz



1394037200SA

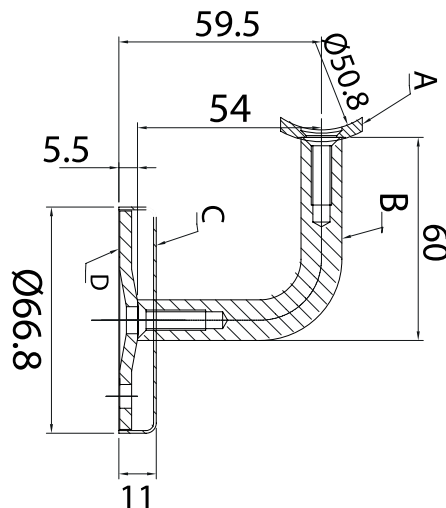
Conector para pasamanos muro a tubo de 50.8mm.

Material: Acero inox AISI 304
Acabado: Satinado

*No utilizar limpiadores base cloro,
recomendable usar limpiador 138010100.



Múltiplo: 2pz



1394075200SA

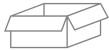
Soporte con base móvil de 80mm para pasamanos con tubo de 50.8mm.

Material: Acero inox AISI 304

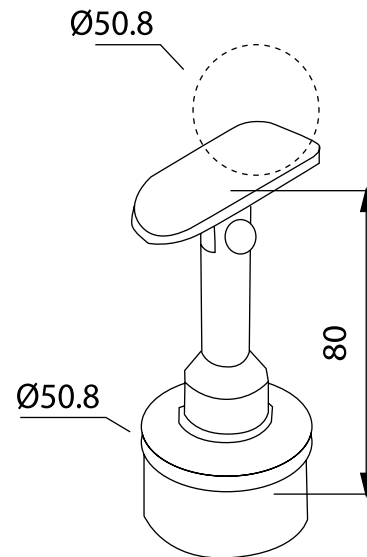
Acabado: Satinado

Para cristal de 10 a 12mm de espesor

*No utilizar limpiadores base cloro, recomendable usar limpiador 138010100.



Múltiplo: 2pz



1394076012SA

Conector móvil para tubo de 12.7mm.

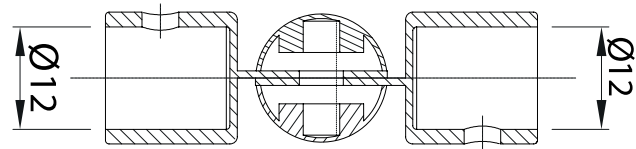
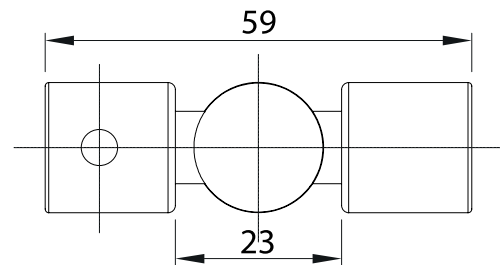
Material: Acero inox AISI 304

Acabado: Satinado

*No utilizar limpiadores base cloro, recomendable usar limpiador 138010100.



Múltiplo: 2pz



1394077112SA

Soporte con base móvil de 80mm para pasamanos con tubo de 38.1mm.

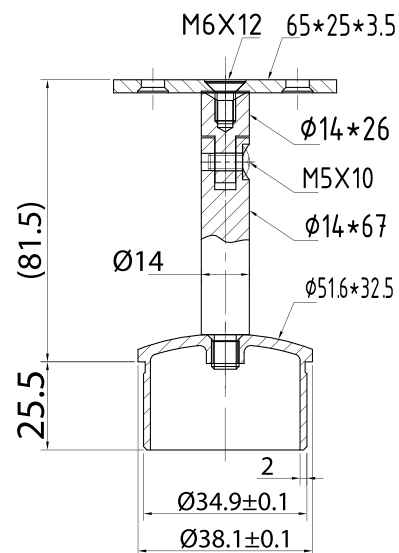
Material: Acero inox AISI 304

Acabado: Satinado

*No utilizar limpiadores base cloro, recomendable usar limpiador 138010100.



Múltiplo: 4pz



*La garantía Herralum quedará anulada si el producto es modificado, alterado o si se emplea mano de obra no calificada en su instalación.

1394077200SA

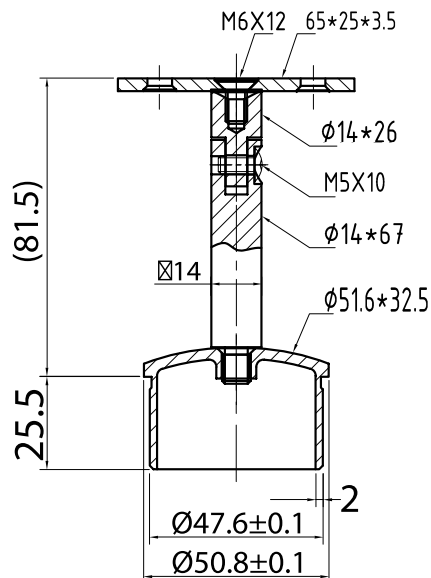
Soporte con base móvil de 80mm para pasamanos con tubo de 50.8mm.

Material: Acero inox AISI 304
Acabado: Satinado

*No utilizar limpiadores base cloro, recomendable usar limpiador 138010100.



Múltiplo: 4pz



1394078112SA

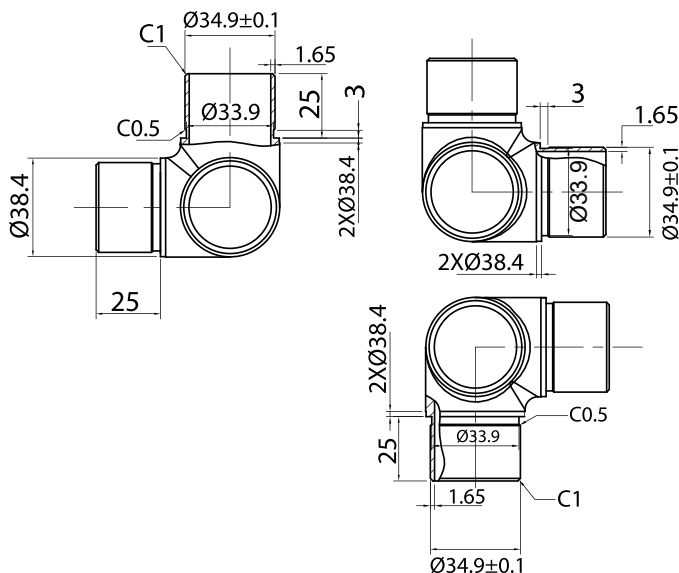
Conector escuadra triple para tubo de 38.1mm.

Material: Acero inox AISI 304
Acabado: Satinado

*No utilizar limpiadores base cloro, recomendable usar limpiador 138010100.



Múltiplo: 2pz



1394078200SA

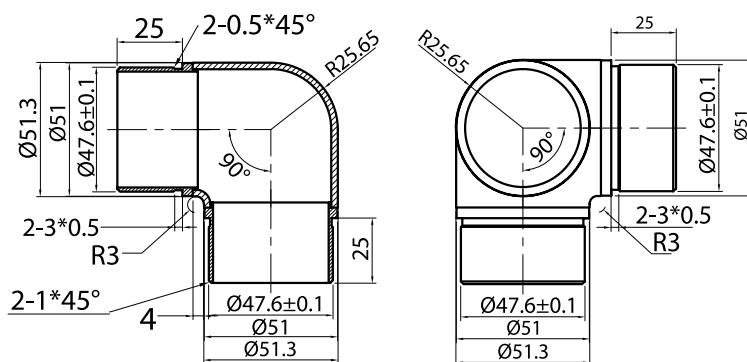
Conector escuadra triple para tubo de 50.8mm.

Material: Acero inox AISI 304
Acabado: Satinado

*No utilizar limpiadores base cloro, recomendable usar limpiador 138010100.



Múltiplo: 1pz



1394079SA

Conector redondo para vidrio-tubo-vidrio con 172mm de centro a centro.

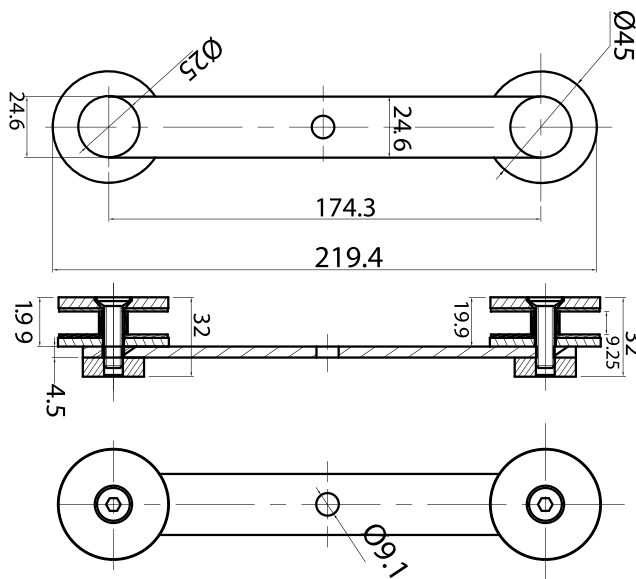
Material: Acero inox AISI 304

Acabado: Satinado

*No utilizar limpiadores base cloro, recomendable usar limpiador 138010100.



Múltiplo: 5pz



1394080SA

Conector redondo para tubo-vidrio con 90mm de centro a centro.

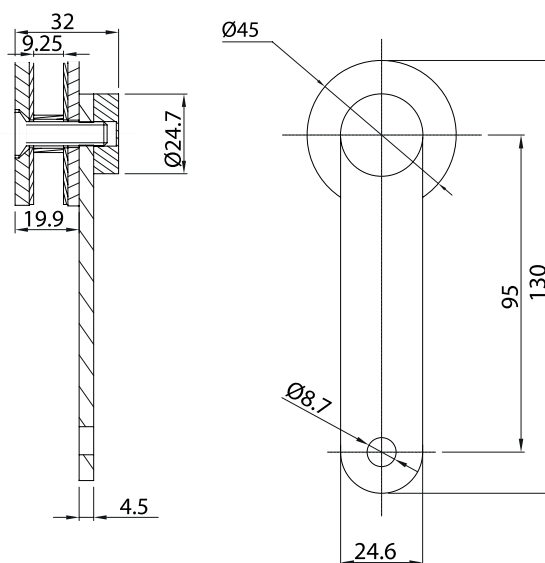
Material: Acero inox AISI 304

Acabado: Satinado

*No utilizar limpiadores base cloro, recomendable usar limpiador 138010100.



Múltiplo: 4pz



1394081112SA

Soporte muro a tubo de 38.1mm con tapa plana.

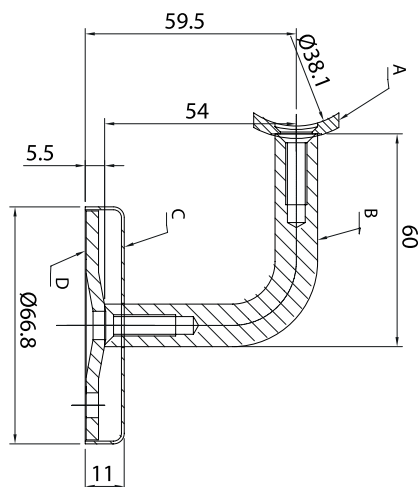
Material: Acero inox AISI 304

Acabado: Satinado

*No utilizar limpiadores base cloro, recomendable usar limpiador 138010100.



Múltiplo: 2pz



*La garantía Herralum quedará anulada si el producto es modificado, alterado o si se emplea mano de obra no calificada en su instalación.

1394081200SA

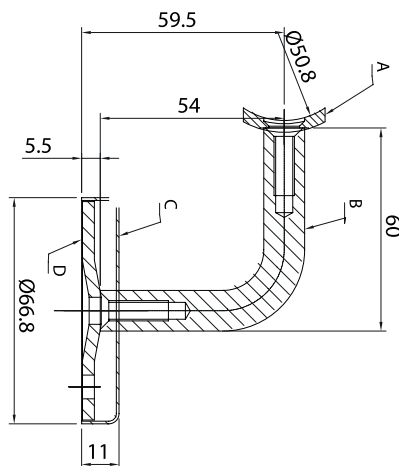
Soporte muro a tubo de 50.8mm con tapa plana.

Material: Acero inox AISI 304
Acabado: Satinado

*No utilizar limpiadores base cloro,
recomendable usar limpiador 138010100.



Múltiplo: 2pz



1394082SA

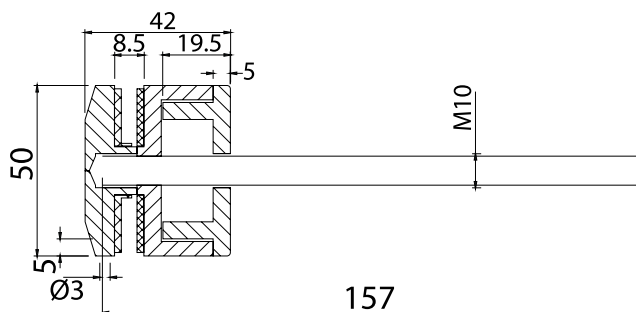
Botón ajustable para fijación vidrio-muro con rosca de 10mm.

Material: Acero inox AISI 304
Acabado: Satinado

*No utilizar limpiadores base cloro,
recomendable usar limpiador 138010100.



Múltiplo: 3pz



1394083SA

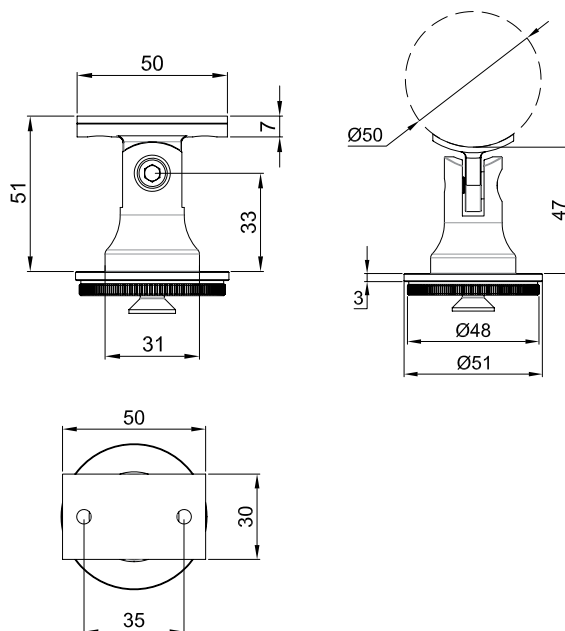
Soporte pasamanos con base móvil y tapa para poste de 2".

Material: Acero inox AISI 304
Acabado: Satinado

*No utilizar limpiadores base cloro,
recomendable usar limpiador 138010100.



Múltiplo: 3pz



1394012112SA

Soporte ajustable para tubo de 38.1mm.

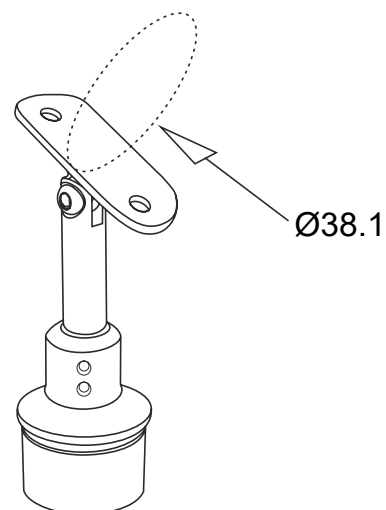
Material: Acero inox AISI 304

Acabado: Satinado

*No utilizar limpiadores base cloro,
recomendable usar limpiador 138010100.



Múltiplo: 4pz



1394012200SA

Soporte ajustable para tubo de 50.8mm.

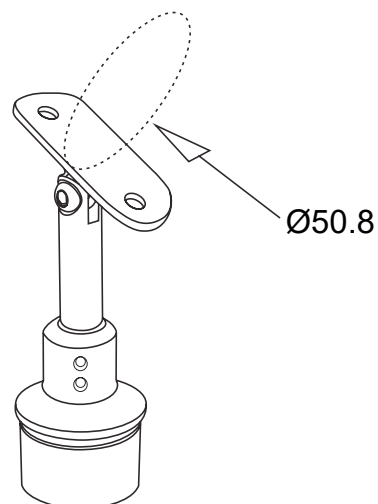
Material: Acero inox AISI 304

Acabado: Satinado

*No utilizar limpiadores base cloro,
recomendable usar limpiador 138010100.



Múltiplo: 4pz



1394014112SA

Conector a poste base curva para tubo de 38.1mm.

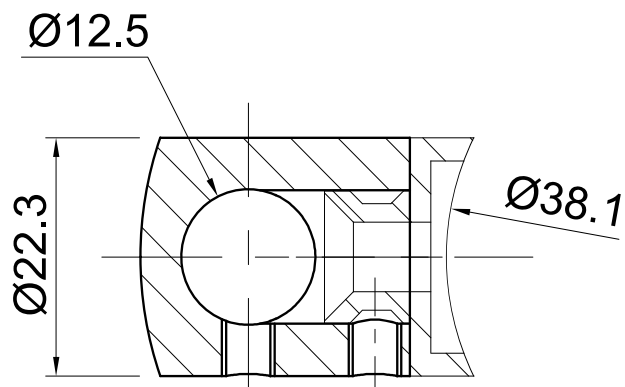
Material: Acero inox AISI 304

Acabado: Satinado

*No utilizar limpiadores base cloro,
recomendable usar limpiador 138010100.



Múltiplo: 10pz



1394014200SA

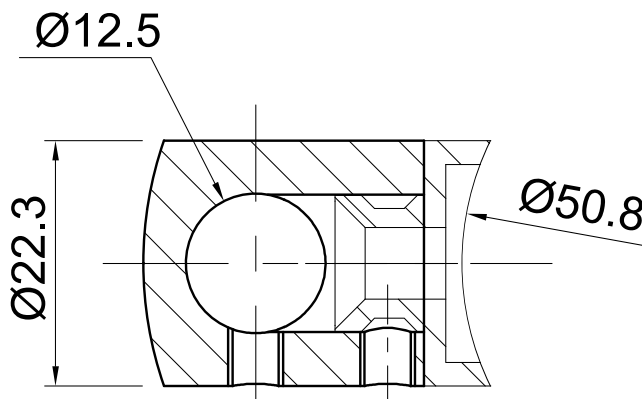
Conector a poste base curva para tubo de 50.8mm.

Material: Acero inox AISI 304
Acabado: Satinado

*No utilizar limpiadores base cloro,
recomendable usar limpiador 138010100.



Múltiplo: 10pz



1394017SA

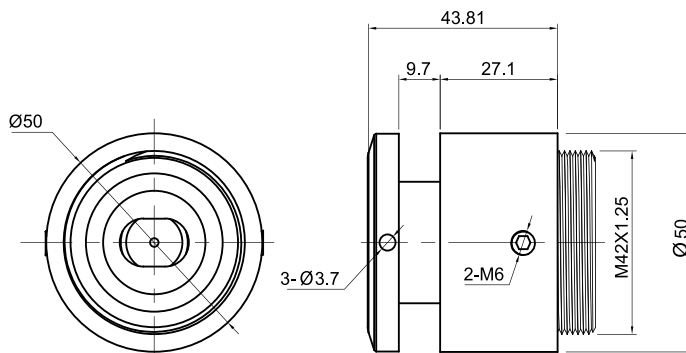
Conector lateral ajustable para vidrio de 8 a 21.5mm.

Material: Acero inox AISI 304
Acabado: Satinado

*No utilizar limpiadores base cloro,
recomendable usar limpiador 138010100.



Múltiplo: 3pz



1394022SA

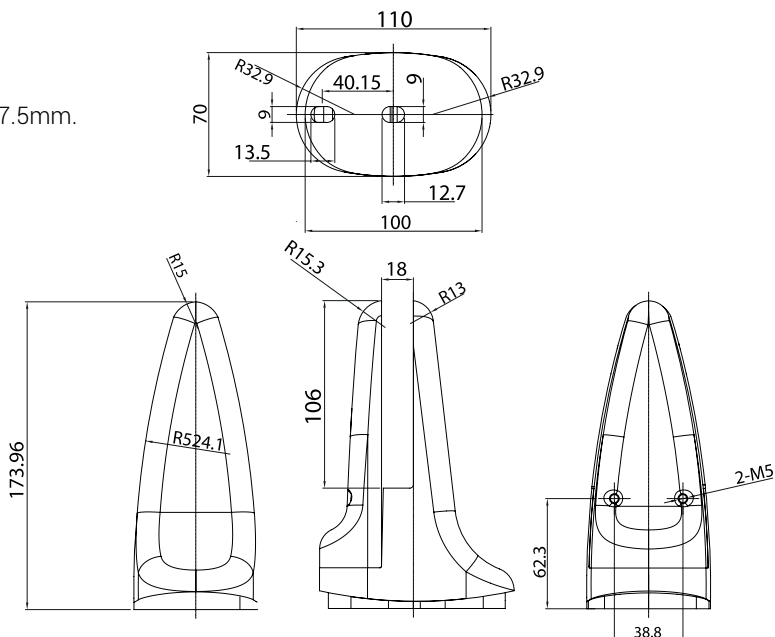
Conector base para barandal con vidrio de 12 a 17.5mm.

Material: Acero inox AISI 304
Acabado: Satinado

*No utilizar limpiadores base cloro,
recomendable usar limpiador 138010100.



Múltiplo: 1pz



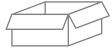
1394055SA

Conector curvo a 180° vidrio-vidrio de 8 a 13.5mm.

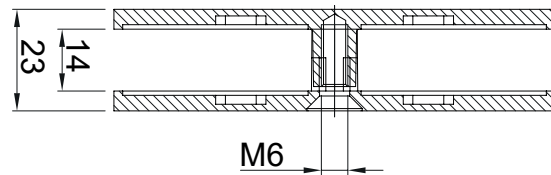
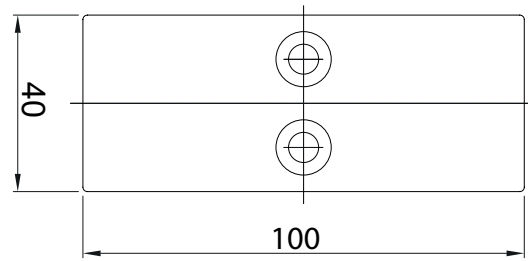
Material: Acero inox AISI 304

Acabado: Satinado

*No utilizar limpiadores base cloro, recomendable usar limpiador 138010100.



Múltiplo: 1pz



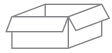
1394056SA

Conector curvo a 90° vidrio-vidrio de 8 a 13.5mm.

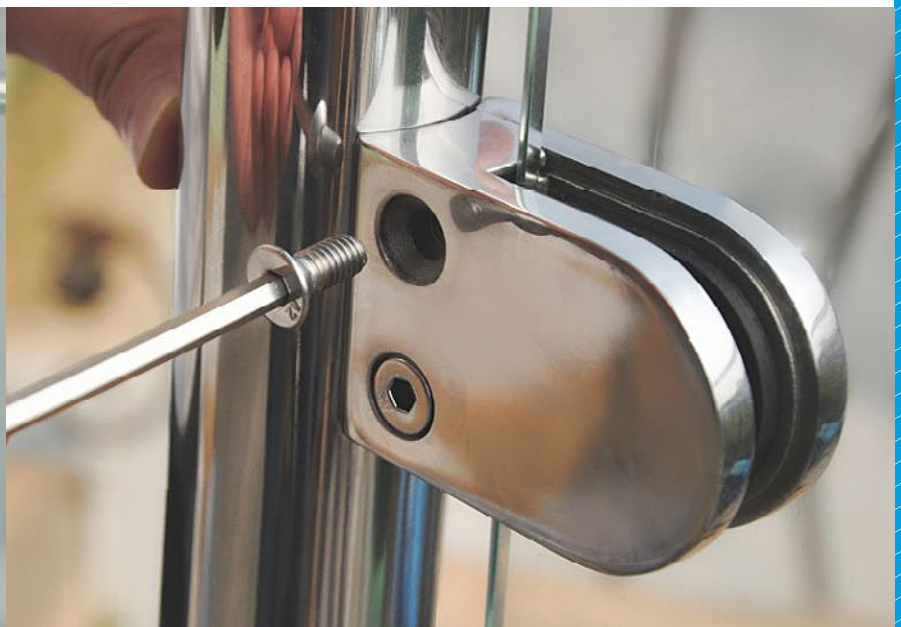
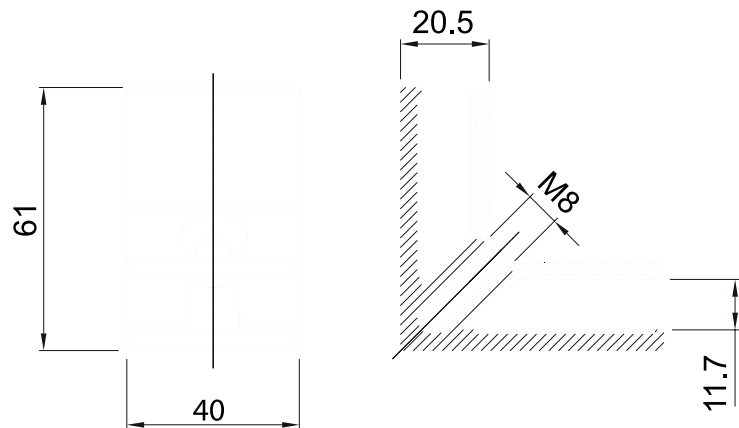
Material: Acero inox AISI 304

Acabado: Satinado

*No utilizar limpiadores base cloro, recomendable usar limpiador 138010100.



Múltiplo: 1pz



*La garantía Herralum quedará anulada si el producto es modificado, alterado o si se emplea mano de obra no calificada en su instalación.

HERRALUM®



1380067500NA

Riel de barandal SV-1501 con 5m de largo, para instalación de paneles de cristal. Se caracteriza por su diseño estético, funcional y esbelto donde la fijación va oculta en la parte interior. Al ser un perfil simétrico se puede instalar en ambos lados sin diferencia alguna, lo cual facilita su instalación.

El primer riel en México que permite la colocación de tiras de alumina LED para proyectar luz dentro del perfil y hacia el canto del vidrio. *Dispone de pines de unión para dar un diseño alineado. **Probado en laboratorio y certificado por Comenza.

Acabado: Natural anodizado

Soporte máximo: 100kg/ML con medidas recomendadas y utilizando anclaje químico.

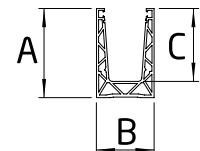
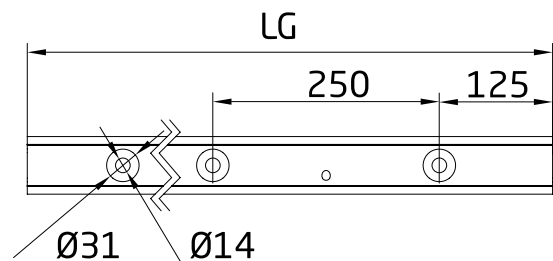
Ancho máximo de cristal: Recomendado 1m

Alto máximo de cristal: Recomendado 90cm

Para cristal de 10 a 12mm de espesor



Múltiplo: 1pz



Link de aplicación:

<https://www.youtube.com/watch?v=Tptef3Yex38&t=13s>

138006500

Perno de unión para perfil de aluminio. (Modelo PM-01).

Material: Acero Inox AISI 316



Múltiplo: 1pz



1380066NA

Tapa final para perfil SV-1501. (Modelo PM-1516).



Múltiplo: 1pz





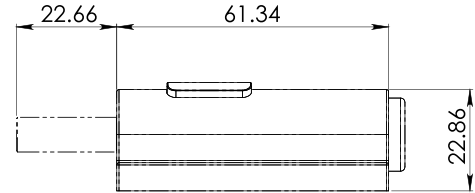
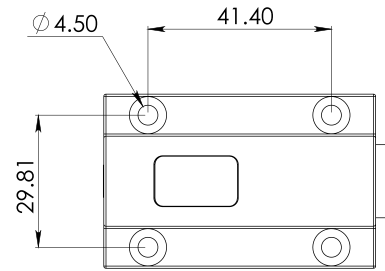
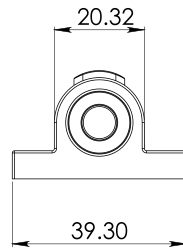
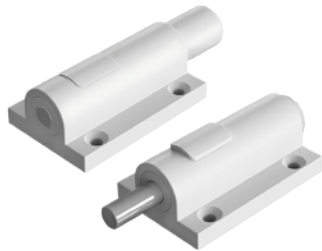
1157001

Seguro de pie línea Herralum para puerta ó ventana.
 *Instalar con pija autorroscable de 3/16".
 **No incluye tornillería.

Material: Polipropileno
 Acabado: Blanco y Negro



Múltiplo: 1pz



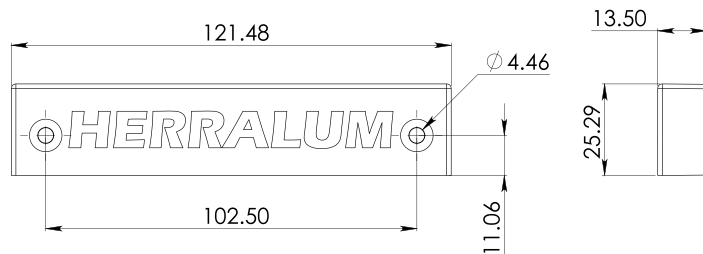
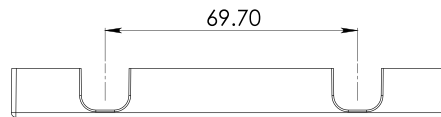
1157002

Contra para seguro de pie línea Herralum corrediza
 *Instalar con pija autorroscable de 3/16".
 **No incluye tornillería.

Material: Polipropileno
 Acabado: Blanco y Negro



Múltiplo: 1pz



*La garantía Herralum quedará anulada si el producto es modificado, alterado o si se emplea mano de obra no calificada en su instalación.

KIT SISTEMA OAXACA II NEGRO

1296000NE

El sistema corredizo Oaxaca tipo II esta diseñado para instalaciones a muro, fijos de cristal, combinación de ambos y antepechos.



Material: Acero Inox AISI 304 / Acabado: Negro / Soporte máximo: 100kg de peso por cada par de carretilla / Para cristal de 9 a 12mm de espesor

*El tubo (riel) se vende por separado unicamente en acabado satinado, no disponible en color negro.



Múltiplo: 1 kit



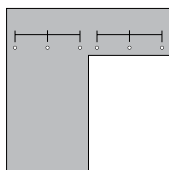
SISTEMA OAXACA II INSTALACIÓN A MURO

C = Altura corredizo

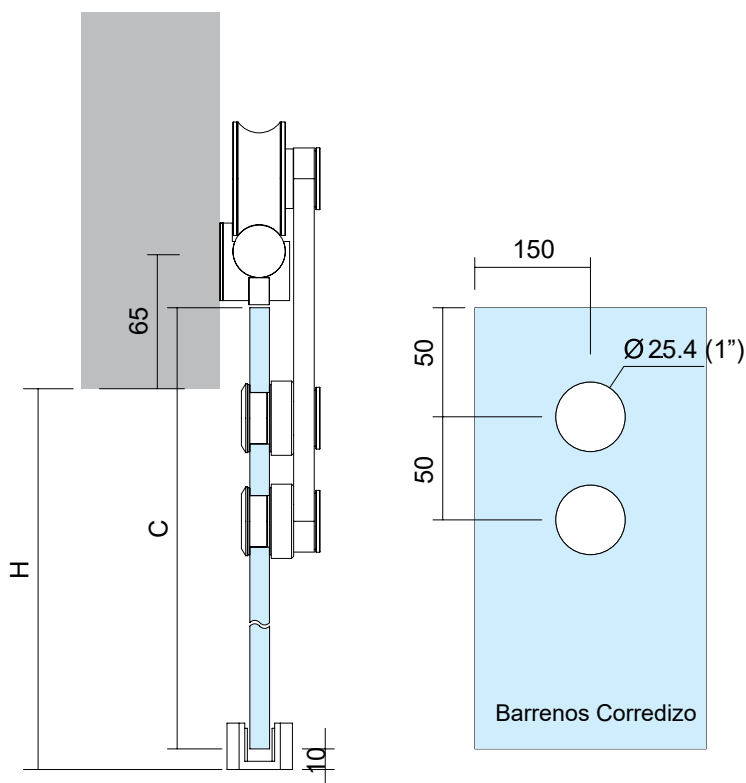
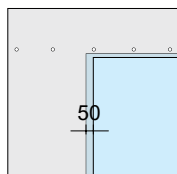
H = Altura total

$C = H + 23\text{mm}$

Los barrenos en el muro tienen una separación recomendada entre centros de 400 y 500mm

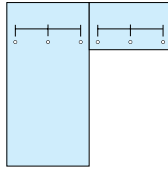


Se te recomienda dejar un trslape a lo ancho entre el corredizo y el fijo de al menos 50mm



SISTEMA OAXACA II
INSTALACIÓN A VIDRIO

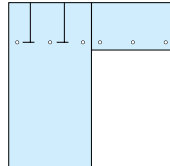
AP = Altura antepecho
 C = Altura corredizo
 H = Altura total
 $C = H - AP + 23\text{mm}$



Los barrenos en el antepecho y los fijos tienen una separación recomendada entre centros de 400 y 500mm

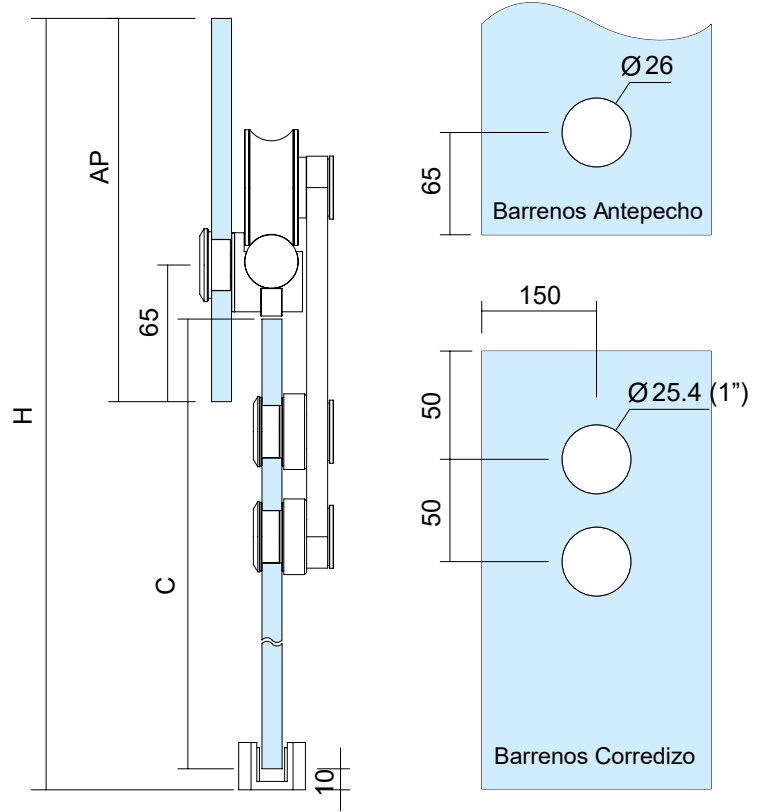
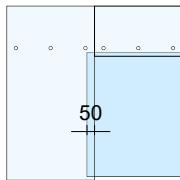
Bf = Barreno para fijo
 H = Altura total
 AP = Altura antepecho

$Bf = H - AP + 65$



La altura de los barrenos que corresponde a los conectores a vidrio para los fijos, se sacan de la siguiente manera:

Se recomienda dejar un traslape a lo ancho entre el corredizo y el fijo de al menos 50mm.



NOTA: Antes de hacer cualquier corte o barreno CONSIDERA LAS HOLGURAS entre vidrios y holguras al muro.

UNIDADES EN MM



KIT SISTEMA CHETUMAL II NEGRO

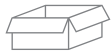
1332000NE

Elegante sistema corredizo, compuesto por un riel superior de aluminio y carretillas de acero inoxidable, que lo hacen una de las mejores opciones para la división de espacios, puertas de acceso y baños.

*Consulta las medidas de instalación en la siguiente página.
 PARA INFORMACIÓN MÁS DETALLADA REvisa EL MANUAL DE INSTALACIÓN DENTRO DEL EMPAQUE.

*La garantía Herralum quedará anulada si el producto es modificado, alterado o si se emplea mano de obra no calificada en su instalación.

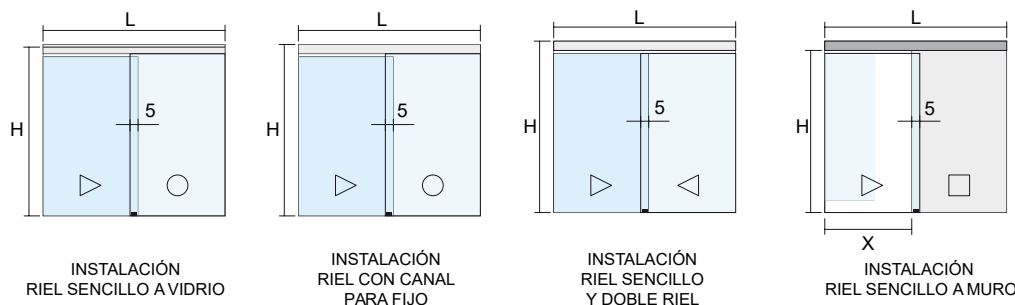
Material: Carretillas de acero Inox AISI 304 / **Acabado:** Negro /
Soporte máximo: 100kg de peso por cada par de carretilla /
Para cristal de 8 a 10mm de espesor.



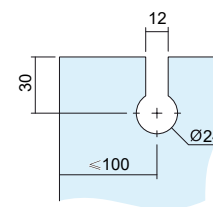
Múltiplo: 1pz

EL KIT INCLUYE:

- 2 Carretillas
- 2 Topes y
- 1 Guía de piso.

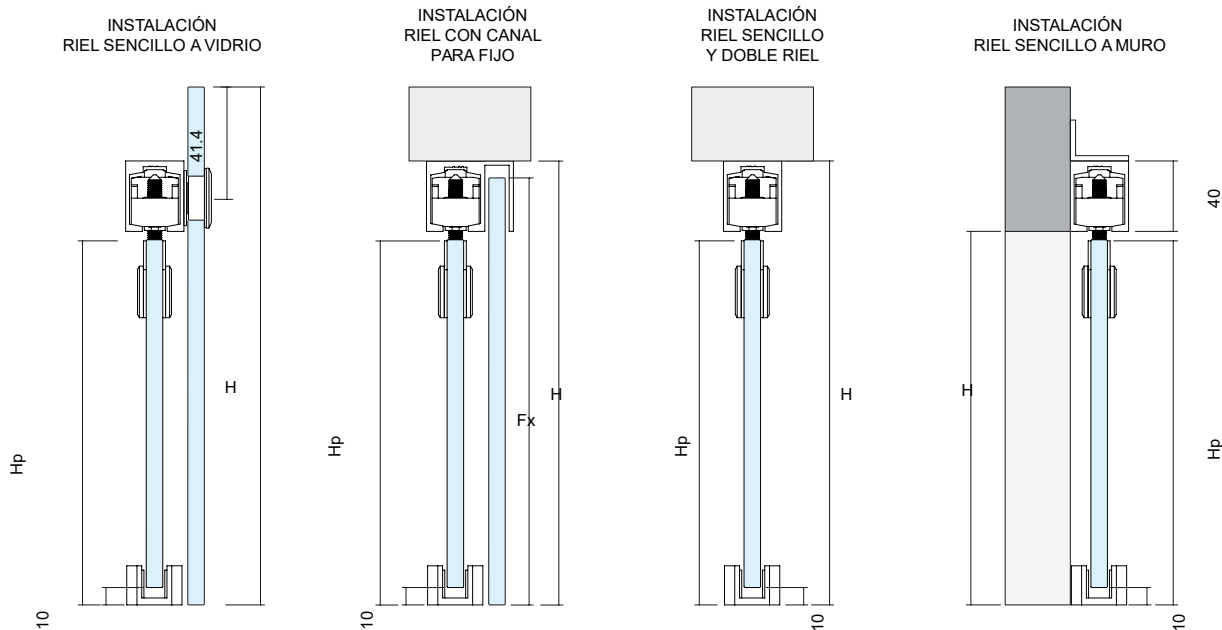


RESAQUE DE CARRETILLAS CHETUMAL I Y II



$C = (L/2) + 25mm$ $Hp = H - 80mm$ $F = (L/2) + 25mm$ $Fx = H$	$C = (L/2) + 25mm$ $Hp = H - 60mm$ $F = (L/2) + 25mm$ $Fx = H - 10mm$	$C = (L/2) + 25mm$ $Hp = H - 60mm$	$C = X + 50mm$ $Hp = H - 20mm$
---	--	---------------------------------------	-----------------------------------

L = Largo total
 C = Ancho de corredizo
 Fx = Altura de fijo
 F = Ancho de fijo
 H = Altura total
 Hp = Altura corredizo



*Hacer el barreno del fijo de acuerdo al accesorio utilizado

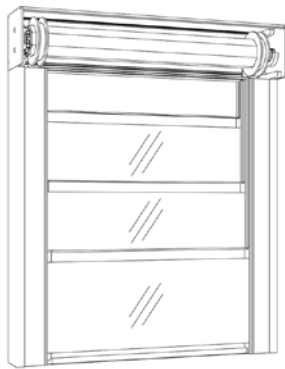


SISTEMA RIVIERA MAYA

1344

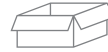
Sistema tipo guillotina Riviera Maya diseñado para tres paneles de cristal templado de 10mm de espesor con perfiles de aluminio, para un espacio con ancho máximo de 4m y una altura de 3m. El cierre y apertura se realizan a través de un control remoto.

Ancho máximo: 4m, Alto máximo: 3m,
Para cristal de 10mm de espesor.



1344001000

Perfil gabinete de 7m para sistema Riviera Maya.
Modelo VGS101.

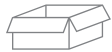


Múltiplo: 1pz

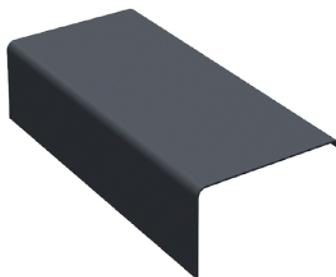


1344002000

Tapa frontal de 7m para sistema Riviera Maya.
Modelo VGS102.

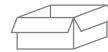


Múltiplo: 1pz



1344003000

Perfil guía de 6m para sistema Riviera Maya.
Modelo VGS103.



Múltiplo: 1pz



1344004000

Perfil lateral de 6m para sistema Riviera Maya. Modelo VGS104.



Múltiplo: 1pz



1344005000

Perfil enganche de 6m para sistema Riviera Maya. Modelo BGS105.



Múltiplo: 1pz



1344006000

Perfil aleta de 7m para sistema Riviera Maya. Modelo VGS108.



Múltiplo: 1pz



1344007000

Perfil zoclo inferior de 7m para sistema Riviera Maya. Modelo VGS109.



Múltiplo: 1pz



1344008000

Perfil zoclo superior de 7m para sistema Riviera Maya. Modelo VGS110.



Múltiplo: 1pz



1344009000

Perfil riel de 7m para sistema Riviera Maya. Modelo VGS208.



Múltiplo: 1pz

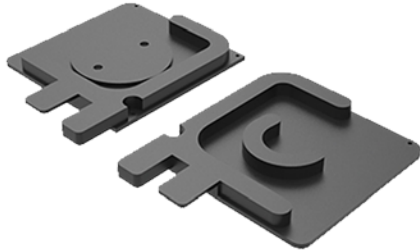


1344010000

Tapa lateral gabinete para sistema Riviera Maya. Modelo VGS501.

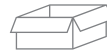


Múltiplo: 1 juego

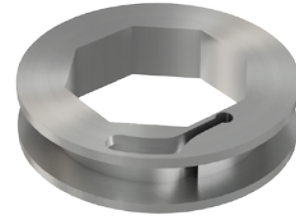


1344011000

Polea para sistema Riviera Maya. Modelo VGS502.

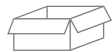


Múltiplo: 1pz

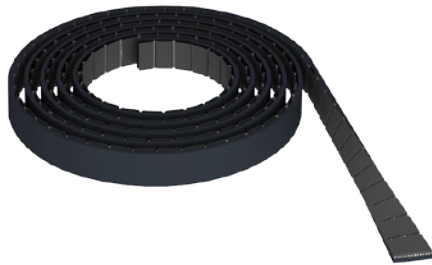


1344012000

Banda para sistema Riviera Maya. Modelo BGS503.

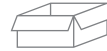


Múltiplo: Metros

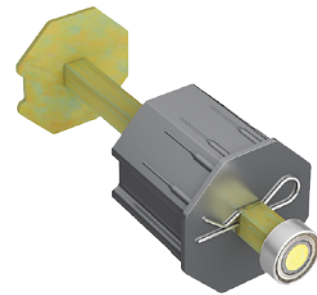


1344013000

Engrane para polea sistema Riviera Maya. Modelo VGS504.

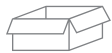


Múltiplo: 1pz



1344014000

Carretilla para sistema Riviera Maya. Modelo VGS505.



Múltiplo: 1pz

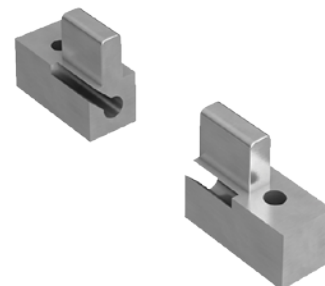


1344015000

Seguro para banda sistema Riviera Maya. Modelo VGS506.



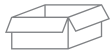
Múltiplo: 1pz



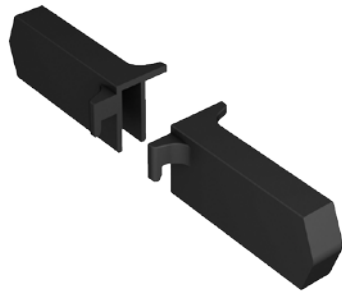
*La garantía Herralum quedará anulada si el producto es modificado, alterado o si se emplea mano de obra no calificada en su instalación.

1344016000

Tapa lateral sistema Riviera Maya.
Modelo VGS507.



Múltiplo: 1pz



1344017000

Cinta doble cara para sistema Riviera Maya.
Modelo DST02.



Múltiplo: 1 rollo



1344018000

Felpa de 6.12x12.0mm para sistema Riviera Maya.
Modelo BS05.



Múltiplo: Metros



1344019000

Cartucho poliuretano para sistema Riviera Maya.
Modelo PA01.



1296
Sistema Oaxaca II



www.herralum.com

HERRALUM INDUSTRIAL S.A DE C.V.
Calle 4 #10557, Parque Industrial el Salto
C.P 45680, El Salto Jalisco.

