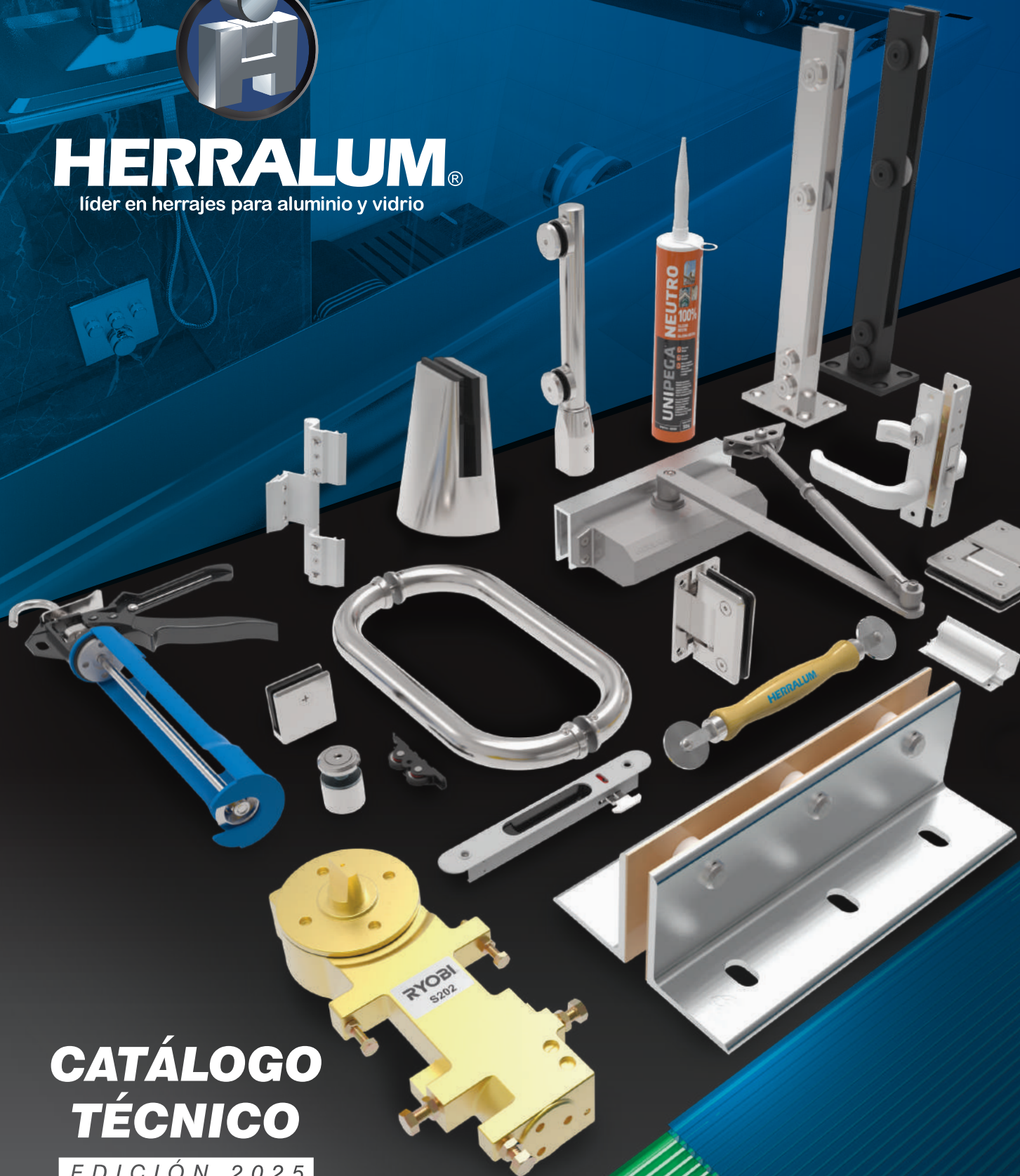




HERRALUM®

líder en herrajes para aluminio y vidrio



CATÁLOGO TÉCNICO

EDICIÓN 2025



HERRALUM®

líder en herrajes para aluminio y vidrio

Representamos a las mejores marcas de la industria a nivel mundial:



DERECHOS RESERVADOS

HERRALUM INDUSTRIAL S.A. DE C.V.

Cualquier reproducción total o parcial de este material sin autorización expresa por escrito representa una falta al derecho intelectual.

Catálogo Técnico "Edición 2025"

HERRALUM® es una marca registrada

Calle 4 #10557 Col. Parque Industrial, El Salto,

C.P. 45680, El Salto, Jalisco, México

Tel: (33)3666-0312

E-mail: herralum@herralum.com



HERRALUM®
líder en herrajes para aluminio y vidrio

CATÁLOGO TÉCNICO

EDICIÓN 2025

Representamos a las mejores marcas de la industria a nivel mundial



Somos una empresa 100% mexicana fundada en 1972, líder a nivel nacional en la fabricación y distribución de herrajes y accesorios para el aluminio arquitectónico y vidrio templado. Nuestras capacidades productivas van desde la inyección de aluminio, zamak y plástico, extrusión de vinil, troquelado y maquinado de piezas y componentes, ensamblado, anodizado de aluminio, proceso de electropintura para aluminio y piezas, procesado de acero inoxidable para jaladeras, barandales y piezas especiales, entre otros.

Contamos con un gran equipo técnico y humano que trabaja día con día para brindarle la mejor calidad en nuestros servicios, en conjunto con ello nuestras alianzas con las mejores marcas de la industria a nivel internacional, hacen de Herralum una empresa más sólida y completa al brindarle los productos más innovadores del mercado.

Gracias a todos ustedes, nuestros clientes, por su apoyo y preferencia.



Clave	Descripción	Página	Clave	Descripción	Página
006	Perfil vinil de 6mm.	114	101410300	Guía de piso p/ sistema automático.	93
016	Perfil vinil de 16mm.	111 y 114	101410400	Motor para sistema automático Ryobi.	94
101	Perfil vinil de 101mm.	114	101410500	Accesorios p/ sistema automático Ryobi.	94
104	Perfil vinil de 104mm.	112	101430104	Sistema Telescópico.	92
108	Perfil vinil de 108mm.	112	101430200	Sistema automático curvo Ryobi.	91
108 horizontal	Perfil vinil de 108mm.	112	101440300	Sistema Revolvente.	93
108 vertical	Perfil vinil de 108mm.	112	101440500	Sistema Herramatic.	92
124	Perfil vinil de 124mm.	112	101440508	Guía de piso para sistema Herramatic.	94
126	Perfil vinil de 126mm.	113	101440700	Sistema Break Out.	93
142	Perfil vinil de 142mm.	111	1015035	Activador infrarrojo de apertura manual	96
143	Perfil vinil de 143mm.	113	101500100	Banda dentada p/ sistema automático.	94
157	Perfil vinil de 157mm.	112 y 115	101500200	Riel principal p/ sistema automático.	94
161	Perfil vinil de 161mm.	112 y 115	101500300	Transformador p/ sistema automático.	94
164	Perfil vinil de 164mm.	114	101500400	Celda fotoeléctrica.	94
174	Perfil vinil de 174mm.	113	101500600	Seguro bloqueador p/ sistema automático.	94
175	Perfil vinil de 175mm.	114	101500700	Sensor Magic Switch universal.	94
179	Perfil vinil de 179mm.	112	101500800	Sensor Eagle 940 p/ sistema automático.	95
181	Perfil vinil de 181mm.	113	101501400	Control numérico.	95
182	Perfil vinil de 182mm.	113	101501500	Sensor Ixio.	95
183	Perfil vinil de 183mm.	113	101501600	Carretilla para sistema automático.	95
184	Perfil vinil de 184mm.	113	101501700	Complemento de transmisor	95
185	Perfil vinil de 185mm.	113	101501800	Botonera inalámbrica y/o control tipo llavero	95
187	Perfil vinil de 187mm.	113	101502200	Grapa p/ sujeción de cristal en sistema.	95
190	Perfil vinil de 190mm.	114	101502300	Sensor uni-direccional p/ sistema.	95
193	Perfil vinil de 193mm.	110	101502400	Interlock para exclusiva Bea.	96
193	Perfil vinil de 193mm.	110	101502900	Perno de 1/4 y buje de 1/2".	96
194	Perfil vinil de 194mm.	110	101503000	Tarjeta de ingreso p/ puerta automática.	96
196	Perfil vinil de 196mm.	111	101503100	Sensor de microondas.	96
198	Perfil vinil de 198mm.	111	101503101	Sensor de seguridad.	96
199	Perfil vinil de 199mm.	111	1015012NA	Perfil tapa para sistema automático.	95
205	Perfil vinil de 205mm.	110	1015026NA	Perfil zerco recto con tapa central.	96
206	Perfil vinil de 206mm.	111	1016001	Kit de herrajes con bisagra Todos Santos.	314
208	Perfil vinil de 208mm.	111 y 115	1016100	Herraje bisagra inferior Todos Santos.	314
210	Perfil vinil de 210mm.	112	1017	Bisagra de piso Ryobi S205K.	310
216	Perfil vinil de 216mm.	114	1019	Perno para entrada de herrajes Dorma.	312
217	Perfil vinil de 217mm.	114	10191200	Bisagra de piso Ryobi S-500V con freno.	311
478	Perfil vinil de 478mm.	114	1020	Jaladera de lujo embutida con chapa.	64
1001	Cuerpo bisagra de piso Ryobi S202N.	304	1021	Mango de madera para jaladera de lujo.	65
100100300	Cuerpo bisagra de piso Ryobi S202 YKS.	306	1022	Cierra puertas neumático con freno.	84
1002	Bisagra aérea Ryobi perno chico.	306	1023	Barra antipánico.	23
1003	Bisagra de piso Ryobi S202 YKS.	306	1023000	Cilindro de 1" para barra antipánico.	23
1004	Bisagra de piso Ryobi S202N.	304	1023DER/IZQ	Base para barra antipánico horizontal.	23
1005	Bisagra de piso Ryobi S203N.	309	1024	Brazo para ventana de proyección.	146
1006	Bisagra aérea Ryobi perno grande.	306	1025	Tope bola.	85
1007	Herraje inferior línea Tapalpa.	292	1026	Disco de 10".	403
1008	Herraje superior línea Tapalpa.	292	1027	Sistema de barra antipánico horizontal.	297
10084	Herraje superior línea Tapalpa c/adaptador.	293	1028	Sistema de barra antipánico vertical.	298
1009	Chapa línea Tapalpa.	293	1029000	Base para barra antipánico vertical.	24
1010	Pivote superior La Barca.	296	1029CIL	Cilindro de 1" para barra antipánico.	25
1010	Pivote superior La Barca.	467	1030	Herraje pivotante San Ángel.	201
1011	Cierra puertas Ryobi.	83	1031	Herraje bisagra Tlaquepaque.	201
1012	Kit con bisagras Ryobi para puertas.	313	1032090	Bisagra Tlaquepaque vidrio a vidrio a 90°.	202
1012016	Kit con bisagra HERRALUM 1416.	313	1032135	Bisagra Tlaquepaque vidrio a vidrio a 135°.	202
1013085	Cierra puertas Herralum regulable.	83	1032180	Bisagra Tlaquepaque vidrio a vidrio a 180°.	202
1013VID	Cierra puertas para cristal.	84	1033180	Bisagra Tlaquepaque muro a vidrio 180°.	203
1014	Sistema Lineal Ryobi.	91	1033DES	Bisagra Tlaquepaque base descentrada.	203
101410100	Carretilla p/ sistema automático Ryobi.	93	1034	Herraje superior tipo "L" línea Tapalpa.	294
101410200	Computadora p/ sistema automático.	93	1035	Herraje superior línea Tapalpa con pivote.	294

*La garantía Herralum quedará anulada si el producto es modificado, alterado o si se emplea mano de obra no calificada en su instalación.

Clave	Descripción	Página	Clave	Descripción	Página
103900000	Pistola calafateadora de 9".	102	108300300	Riel Herrajes Jalisco.	228
103900900	Pistola calafateadora reforzada de 9".	102	108400000	Gancho Herrajes Jalisco.	225
1040	Operador de lujo tipo mariposa.	60	108400100	Gancho Herrajes Jalisco tipo II.	228
1042	Operador de lujo tipo carrucha.	60	1085	Cable Herrajes Jalisco de 2mm.	227
1043	Remache de aluminio 1/8" x 5/16".	403	1086	Barra antipánico sencilla tipo universal.	27
1044	Remache de aluminio 1/8" x 3/8".	403	1087	Manija con llave, accesorio p/ barra.	26
1045	Remache de aluminio 1/8" x 7/16".	403	1088	Carrucha de madera para fijar vinil.	145
1046	Remache de aluminio 1/8" x 1/2".	403	108900000	Carretilla ajustable sencilla.	147
1048	Remache de aluminio 1/8" x 5/8".	403	1089DOB00	Carretilla ajustable doble.	148
1054	Remache de aluminio 5/32" x 3/8".	403	1090	Balancín con seguro integrado.	31
1056	Remache de aluminio 5/32" x 1/2".	403	1091	Balancín con seguro separado.	31
1057	Seguro para ventana.	153	1092	Llave ajustable para herrajes.	245
1057001	Seguro Zicatela con llave para ventana.	62	1093	Cerradura de manija con llave p/ barra.	300
1058	Seguro con pasador para cristal.	285 y 418	1094000	Chapa ciega doble cilindro sin manijas.	79
1059	Barra antipánico tipo universal.	26	1094001	Chapa ciega unicilindro sin manijas.	79
1060	Clipo para entrepaño de cristal.	235	1095	Pivote inferior Ocotlán con balero.	296
1061	Conector tipo "L".	230	1096000	Chapa con doble manija con dos cilindros.	76
1062	Conector tipo "T".	231	1096001	Chapa con doble manija.	76
1063	Conector tipo "X".	231	1096003	Chapa Himalaya doble manija.	75
1064	Conector tipo "Y".	232	1098000NI	Carretilla para vitrina.	33
1065	Remachadora 90° Heavy Duty.	403	1099	Chapa jaladera-manija cilindro llave-llave.	80
106500100	Remachadora Herralum.	402	1100	Chapa para vitrina corredera.	230
106605000	Ventosas de aluminio sencilla (50kg).	504	1101	Bisagra p/ puertas batientes de vitrina.	229
106608000	Ventosas de aluminio doble (80kg).	504	1102	Conector de muro a vidrio para vitrina.	233
106610000	Ventosas de aluminio triple (100kg).	504	1103	Conector de vidrio a vidrio para vitrina.	234
106612000	Ventosas c/bomba de succ 8" diam.	505	1104000SA	Jaladera universal.	348
1068114104	Escuadra Monticelli 11.4x10.4mm.	50	1105	Chapa para puerta batiente de vitrina.	230
1068116101	Escuadra Monticelli 11.6x10.1mm.	52	1106	Conector recto Tepozotlán c/ base.	249
1068149079	Escuadra Monticelli 14.9x07.9mm.	51	1108000	Bisagra magneto sencilla p/ batiente.	229
1068178120	Escuadra de botón Monticelli Mod 4190.	55	1108DO	Bisagra magneto doble p/ batiente.	229
1068183125	Escuadra Monticelli 18.35x12.5mm.	51	1109	Conector curvo Reforma muro a vidrio.	258
1068193105	Escuadra Monticelli 19.3x10.5mm.	51	1110	Conector curvo La Villa con base lateral.	259
1068200142	Escuadra Monticelli 20.0x14.2mm.	51	1111	Conector curvo con tornillo para fijos.	234
1068219829	Escuadra Monticelli 21.9x08.2mm.	52	1112	Conector curvo biselado c/ tornillo p/ fijos.	234
1068224104	Escuadra Monticelli 22.4x10.4mm.	53	1113	Conector para vidrios ó espejos.	247
1068230140	Escuadra Monticelli 23.0x14.0mm.	53	1117	Perfil policarbonato 9mm aleta lateral.	506
1068237146	Escuadra Monticelli 23.7x14.6mm.	53	1118	Perfil de policarbonato 9mm sellado lateral.	506
1068262104	Escuadra Monticelli 26.2x10.4mm.	54	1119	Perfil policarbonato 9mm aleta central flex.	506
1068285145	Escuadra Monticelli 28.5x14.5mm.	54	1120	Perfil policarbonato 9mm doble aleta.	507
1068318107	Escuadra Monticelli 31.8x10.7mm.	54	1121	Perfil policarbonato 9mm aleta rígida "H".	507
1068359139	Escuadra Monticelli 35.9x13.9mm.	55	1122	Perfil policarbonato 9mm aleta lateral "Y".	507
1068408099	Escuadra Monticelli 40.8x09.9mm.	55	1123	Chapa de gancho tipo Adams Rite.	77
106900000	Corta vidrios.	505	1124	Chapa de paleta tipo Adams Rite.	77
106900400	Repuesto para cortavidrios.	505	1127	Jaladera Paraíso puntas cónicas.	269
1070000	Felpa de plástico de 1/4".	403	1128	Jaladera "H" con chapa integrada.	269
1070012	Felpa de plástico de 12mm.	403	1130000	Conector Zapopan para fijación de muro a vidrio	245
1070006NE	Felpa de 7 x 6mm con fim seal.	403	1130001	Conector para fijación de muro a vidrio.	246
1071	Brazo friccionante 12".	146	1131	Chapa de paleta p/ línea de 3", angosta.	77
1076	Soporte H. Jalisco intermedio doble.	223	1132	Chapa de gancho p/ línea de 3"	78
1077	Soporte H. Jalisco sencillo ajustable.	223	1133	Chapa de gancho p/ línea de 3"	78
1078	Soporte H. Jalisco intermedio sencillo.	224	1134000NA	Chapa Herralum tipo Capfce.	80
1079	Goma para cristal.	505	1135	Avellanador.	404
1080	Base H. Jalisco fija superior.	224	1136	Mirilla para puerta.	90
1081	Base H. Jalisco movable superior.	224	1137	Juego de garfio curvo y recto.	404
1082	Soporte H. Jalisco intermedio.	225	1140	Bisagra hidráulica de piso Ryobi 202N.	304
108300000	Base H. Jalisco inferior con ajuste.	225	1141	Operador p/ brazo de proyección largo.	152
108300100	Base H. Jalisco con ajuste p/ riel.	227	11414	Operador p/ brazo de proyección de 4".	152
108300200	Base H. Jalisco sin ajuste p/ riel.	227			

Clave	Descripción	Página	Clave	Descripción	Página
1141400	Manivela p/ brazo de proyección de 4".	152	119000C	Contra recibidor p/ seguro Xcaret 1190.	286
1142000NE	Operador motorizado Herralumatic.	58	1191000	Conector grapa Bucerías base curva.	263
1142001NE	Set de controlador manual.	58	1192000	Conector grapa Puerto Vallarta.	263
1143000NE	Operador de brazo cruzado para ventana.	130	1195	Chapa Puerto Madero de gancho.	286
1143DERNE	Operador de brazo largo para ventana der.	130	1196	Contra p/ chapa Puerto Madero 1195.	287
1143IZQNE	Operador de brazo largo para ventana izq.	130	1198	Chapa Monalisa doble manija.	287
1144000	Conector de 2" para fijos de vidrio.	250	1199	Contra para chapa Monalisa 1198.	287
1145	Conector Ajustco de fijación central.	255	1200	Sistema Huatulco.	477
1146	Conector pipeta muro a vidrio con ajuste.	242	1200000CA	Carretilla 4 Baleros.	479
1147001SA	Conector escuadra vidrio-vidrio a 90°.	266	1200000CB	Carretilla 4 Baleros con Barreno.	479
1147002SA	Conector escuadra vidrio a vidrio ajustable.	266	1200000GL	Grapa Superior L a Muro.	481
1147003SA	Conector escuadra vidrio a muro izquierdo.	266	1200000GR	Grapa Superior Recta a Techo.	482
1147004SA	Conector escuadra vidrio a muro derecho.	267	1200000GU	Guía de Piso.	482
1147005SA	Conector recto vidrio a vidrio a 180°.	267	1200000TO	Tope Inferior .	482
1149	Conector "T" para vidrio.	250	1200065CA	Carretilla 4 Baleros con Rodillo.	479
1150	Chapa electromagnética ó electroimán.	79	1200068CA	Carretilla 4 Baleros con Rodillo.	480
1151	Chapa Cocula con contra.	284	1200300FI	Perfil para Integración.	480
1152	Chapa Maruata.	284	1200300TA	Perfil tapa para cubrir el sist. Huatulco de 3m.	481
1153	Contra para chapa Maruata 1152.	285	1200300TS	Perfil Tapa Superior.	481
1154	Seguro tirador para puerta corrediza.	154	1200500TA	Perfil tapa para cubrir el sist. Huatulco de 5m.	481
1155	Kit mosquitoero magnético.	103	1200ESC00	Escuadra para Fijación Lateral.	482
1155001	Cinta magnética adhesiva.	103	1201002	Araña Querétaro 2 patas c/ portacostilla.	176
1155002	Cinta magnética.	103	1201004	Araña Querétaro 4 patas c/ portacostilla.	177
1155003	Perfil de PVC.	103	1201102	Araña Querétaro 2 patas c/ portacostilla.	176
1155004	Accesorios para instalación.	103	1201104	Araña Querétaro 4 patas c/ portacostilla.	177
1156001	Soporte para mampara.	244	1202001	Araña Querétaro 1 pata p/ viga.	178
1156002SA	Seguro para mampara con indicador.	289	1202002	Araña Querétaro 2 patas p/ viga.	178
1157001	Seguro de pie	131	1202004	Araña Querétaro 4 patas p/ viga.	179
1157002	Contra para seguro de pie	131	1202102	Araña Querétaro 2 patas p/ viga.	178
1158016	Conector Tepatitlán de 16mm.	246	1202104	Araña Querétaro 4 patas p/ viga.	179
1158038	Conector Tepatitlán de 38mm.	247	1203000	Soporte con rótula para arañas Queretaro.	180
1158060	Conector Tepatitlán de 60mm.	247	1203101	Soporte con rótula para arañas Queretaro.	180
1159000	Tope media luna.	85	120305BSA	Soporte con rótula avellanado.	180
1160	Tope recto para puerta.	86	1203ESTSA	Soporte estándar.	180
1161090	Conector recto vidrio a vidrio a 90°.	256	1204000	Soporte lateral a muro.	476
1161135	Conector recto vidrio a vidrio a 135°.	256	1204100	Sistema Oaxaca I.	469
1161180	Conector recto vidrio a vidrio a 180°.	257	1204000UN	Conector universal sistema Oaxaca.	476
1162090	Conector curvo vidrio a vidrio a 90°.	259	1206	Perfil policarbonato tipo "U" c/porta felpa.	508
1162135	Conector curvo vidrio a vidrio a 135°.	260	1207	Perfil policarbonato tipo "F" c/porta felpa.	508
1162180	Conector curvo vidrio a vidrio a 180°.	260	1208	Chilillo de acero inoxidable de 8.	107
1163	Brazo telescópico.	147	1210	Chilillo de acero inoxidable de 10.	107
1164000	Chapa doble manija llave-mariposa.	81	1212	Chilillo de acero inoxidable de 12.	107
1164001	Chapa doble manija llave-mariposa.	81	1213000	Araña baby Mérida de 2 patas.	176
1167	Chapa accesorio p/ puerta mosquitoero.	84	1213102	Araña baby Mérida 2 patas.	176
1173000	Chapa Loreto doble manija llave-mariposa.	282	1214000	Araña baby Mérida de 4 patas.	175
1174000	Contra de 17.6cm p/ chapa 1173.	283	1214104	Araña baby Mérida de 4 patas.	175
1174065	Contra de 6.5cm p/ chapa 1173.	283	121930000	Perfil Burbuja de 12mm.	426, 431, 443, 447 y 508
1177	Herraje tipo "L" con portacostilla.	295	1220	Perfil policarbonato dual aleta flexible.	509
1179	Chapa San Carlos.	295	122125000	Perfil policarbonato 6mm "Y" aleta flexible.	509
1179016SA	Contra de 16mm para chapa 1179.	131 y 296	122125012	Perfil policarbonato 12mm "Y" aleta flexible.	509
1182000	Conector de vidrio a vidrio.	327	1222	Perfil policarbonato doble aleta central.	509
1182001SA	Conector vidrio a vidrio.	327	1223	Perfil policarbonato 9mm aleta larga.	510
1183	Roto Operador p/ ventana de proyección.	153	1224	Perfil policarbonato 9mm burbuja lateral.	510
1184	Conector Morelos muro a vidrio.	239	1226	Perfil policarbonato 9mm magneto.	510
1185	Conector Pachuca muro a vidrio.	239			
1187	Conector Irapuato vidrio a vidrio.	243			
1188	Conector Celaya muro a vidrio.	243			
119000	Seguro Xcaret con perno.	285			

*La garantía Herralum quedará anulada si el producto es modificado, alterado o si se emplea mano de obra no calificada en su instalación.

Clave	Descripción	Página	Clave	Descripción	Página
1227	Conector grapa chico Puerto Vallarta.	264	1272081	Conector pipeta muro a vidrio.	241
1228	Conector grapa mediano Puerto Vallarta.	264	1272082	Conector pipeta vidrio a vidrio.	241
1230	Seguro Xcaret con cilindro y llave.	286	1273	Conector con base mediana.	262
1231	Jaladera universal p/ ventana proyección.	155	1274000	Conector con base chica.	262
1232DER/IZQ	Jaladera embutida mini.	74	1275	Conector corto muro a vidrio Paipid.	262
1234000	Contra en "U" para electroimán 1234.	302	1276	Conector largo muro a vidrio Paipid.	263
1234012	Transformador corriente alterna a continua.	302	1277	Chapa Zamora.	288
1234SEN	Electroimán Ixtlahuaca sencillo.	301	127700C	Contra para chapa Zamora 1277.	288
1235	Conector Salamanca doble.	244	1280200	Cierre embutido con gancho para 3".	132
1236	Conector Silao doble.	245	1280300	Cierre embutido con gancho para 2".	132
1238MTSSA	Herraje muro a tensor sencillo Puebla I.	315	1281	Cierre embutido manual ó automático.	132
1238MVDSA	Herraje muro a vidrio doble Puebla I.	316	1284	Cierre embutido p/ 3" c/ cilindro y llave.	133
1238MVSSA	Herraje muro a vidrio sencillo Puebla I.	315	1285	Chapa Guadalajara.	82
1238T18SA	Tensor sólido.	317	1286	Carretilla ajustable.	148
1238VTDSA	Herraje vidrio a tensor doble Puebla I.	316	1288	Corta vientos.	156
1238VTSSA	Herraje vidrio a tensor sencillo Puebla I.	316	1289	Candado de hojas.	157
1240001	Conector muro a tubo de 19 mm.	219	1290	Tapa dren.	157
1240002	Conector ajustable vidrio a muro de 19mm.	219	1291001	Silicona acética.	99
1240003	Conector fijo de vidrio a tubo de 19mm.	220	1291002	Silicona acético multiusos	99
1240004	Conector muro a tubo de 19mm.	220	1292280	neutra 100%.	100
1240005	Conector ajustable de tubo a tubo.	220	1293280	Híbrido construcción.	100
1240006	Conector vidrio a tubo recto de 19mm.	221	1294280	Sellador acrílico.	100
1240007	Conector ajustable de vidrio a tubo.	221	1295004	Silicona acética 100%.	101
1240008	Conector ajustable con atrape movable.	221	1295007	Doble vidrio.	100
1240009	Conector tipo L tubo a tubo de 19 mm.	222	1295008	Anclaje químico.	100
1240010	Conector tipo T tubo a tubo de 19 mm.	222	1295009	Poliuretano.	100
1246	Tubo de acero calibre 18.	222	1295010	Silicona híbrida.	99
1248	Solenoides Acambaro.	303	1295012	Silicona híbrida de 50ml.	99
1249	Jaladera redonda con hueco.	279, 414, 443 y 476	1295013	Híbrido monocomponente.	101
1249000	Jaladera redonda con hueco.	448	1295014	High Tack Ultra.	101
1250	Araña Querétaro base conector a muro.	183	129501600	Crystal clear.	101
1250DERSA	Araña Querétaro derecha base a muro.	183	129501700	Adhesivo Bond 007.	101
1250IZQSA	Araña Querétaro izquierda base a muro.	184	1296000	Sistema Oaxaca II.	471
1251DERSA	Araña Querétaro derecha c/ portacostilla.	184	1296100	Sistema Oaxaca III.	472
1251IZQSA	Araña Querétaro izquierda c/ portacostilla.	185	1296400	Sistema Oaxaca IV.	474
1253000	Clipo Akumal ajustable.	235	1296500	Sistema Oaxaca V.	475
1254000	Clipo punta perula chico.	236	1296001SA	Guía de piso sistema Oaxaca.	476
1255000	Clipo punta perula mediano.	236	1296002SA	Conector a vidrio sistema Oaxaca.	476
1256000	Clipo punta perula grande	236	1296003SA	Conector a muro sistema Oaxaca.	476
1257	Jaladera Pichilingue.	156	1298	Chapa Guadalajara II, doble manija.	82
1258	Tirador para jaladera Pichilingue.	156	1299	Manija para chapas Guadalajara.	82
1259004	Soporte Mascota redondo a 90°.	329	130000100	Carretilla sencilla para cancel 1300.	206
1259001SA	Conector vidrio a tubo pasamanos Etzatlan.	328	130000200	Carretilla doble para cancel 1300.	206
1259002SA	Conector vidrio a tubo Jocotepec.	328	130000300	Cancel de baño corredizo curvo.	206
1259003SA	Conector vidrio a tubo Juanacatlán.	329	1301	Kit cancel de baño Río Bravo I.	207
1259005SA	Conector muro a tubo pasamanos Tecalitlán.	330	130100100	Carretilla p/ cancel de baño Río Bravo.	207
1259006SA	Soporte Cocula vidrio-tubo para pasamanos.	330	130100200	Jaladera pomo p/ cancel Río Bravo.	207
1259007SA	Soporte Tizapan muro-tubo 2".	331	130100300	Tope de plástico p/ cancel Río Bravo.	207
1260	Herraje superior línea Cd. Guzmán.	290	130100400	Guía de piso p/ cancel Río Bravo.	207
1261	Herraje inferior línea Cd. Guzmán.	290	130100500	Complementos para cancel Río Bravo.	207
1262	Pivote superior línea Cd. Guzmán.	290	130100700	Kit para armado de cancel Río Bravo en escuadra.	209
1263	Herraje superior c/ pivote integrado.	291	1302	Cancel de baño corredizo en escuadra.	210
1264	Herraje superior tipo "L" línea Cd. Guzmán.	291	130200100	Carretilla inferior sencilla p/ cancel 1302.	210
1266	Conector recto muro a vidrio chico.	255	130200200	Carretilla superior doble p/ cancel 1302.	210
1272	Conector León muro a vidrio.	240	1303	Vidrio templado claro c/ líneas serigrafía.	208
			1304	Vidrio templado claro.	208
			1305	Cancel de baño Bacalar.	211

Clave	Descripción	Página	Clave	Descripción	Página
1305001SA	Carretilla para cancel de baño Bacalar.	211	1338COR	Cancel Mexicali corredizo.	216
1305002SA	Conector para cancel de baño Bacalar.	211	1338ESC	Cancel Mexicali escuadra.	217
1305003SA	Soporte para cancel de baño Bacalar.	211	1340	Sistema Acapulco I.	409
1305004SA	Conector a muro para cancel Bacalar.	211	1340001SA	Herraje superior vidrio a vidrio c/ carretilla.	412
1305005SA	Tope lateral p/ cancel de baño Bacalar.	211	1340002SA	Herraje superior a vidrio sencillo c/ carretilla.	412
1305006SA	Guía de piso p/ cancel de baño Bacalar.	211	1340003SA	Herraje inferior vidrio a vidrio con guía.	412
1305007SA	Jaladera circular p/ cancel Bacalar.	212	1340004SA	Herraje inferior a vidrio sencillo c/ guía.	412
1305008SA	Barra de 2m para cancel Bacalar.	212	1340005SA	Herraje superior vidrio a vidrio.	412
1305009SA	Conector escuadra barra cancel Bacalar.	212	1340006SA	Herraje inferior derecho vidrio a vidrio.	412
1305010SA	Conector escuadra vidrio-barra Bacalar.	212	1340007SA	Herraje superior a vidrio sencillo c/ pivote.	412
1305011SA	Barra de 3m para cancel de baño Bacalar.	212	1340008SA	Herraje inferior a vidrio sencillo c/ pivote.	412
1306	Cancel de baño Cozumel.	213	1340009SA	Chapa de gancho.	413
1307	Cancel de baño Cielo.	214	1340010SA	Contra para chapa de gancho 1340009SA.	413
1308	Pija acero inox Phillips cabeza plana de 8.	107	1340011SA	Riel superior de aluminio.	413
1308	Pija acero inox Phillips cabeza fijadora de 8.	107	1340012SA	Riel - guía inferior.	413
1310	Pija acero inox Phillips cabeza plana de 10.	107	1340013SA	Herraje derecho a vidrio sencillo.	412
1310	Pija acero inox Phillips cabeza fijadora 10.	107	1340014SA	Herraje izquierdo a vidrio sencillo.	412
1311	Jaladera pomo p/ puerta de cristal.	279	1340015SA	Herraje inferior izquierdo vidrio a vidrio.	412
1312	Jaladera pomo p/ puerta de cristal.	280	1341	Sistema Acapulco II.	414
131601200	Tornillo maquinado.	107	1341001SA	Carretilla con herraje central.	416
1319	Chapa para cortina anticiclónica.	89	1341002SA	Bisagra vidrio a muro.	417
1320	Carretilla para cortina anticiclónica.	89	1341003SA	Bisagra vidrio a vidrio.	417
1321	Componentes para cortina anticiclónica.	89	1341004SA	Riel superior sistema Acapulco.	417
1322	Llave para cortina anticiclónica.	90	1342	Sistema Playa del Carmen.	493
132300500	Tornillo p/cortina anti ciclónica.	90	1342001000	Perfil riel superior Playa del Carmen.	496
1324	Rondana plana p/ cortina anticiclónica.	90	1342002000	Perfil zocolo sistema Playa del Carmen.	496
1327	Buje largo para cortina anticiclónica.	90	1342003000	Perfil lateral sistema Playa del Carmen.	496
1328	Buje de plástico para cortina anticiclónica.	90	1342004000	Perfil para soporte de paneles.	496
1329	Kit cancel de baño Río Bravo II.	207	1342005000	Carretilla ajustable sistema Playa del Carmen.	496
132900100	Carretilla cancel 1301 c/ cristal barrenado.	208	1342006000	Carretilla fija sistema Playa del Carmen.	496
1330MTE	Herraje sencillo muro a tensor Puebla II.	319	1342007000	Juego de seguros sistema Playa del Carmen.	496
1330T15	Tensor sólido.	319	1342008000	Juego de seguros para panel abatible	496
1330VMU	Herraje sencillo muro a vidrio Puebla II.	318	1342009000	Tapa lateral sistema Playa del Carmen.	496
1330VTE	Herraje sencillo vidrio a tensor Puebla II.	318	1342010000	Tapa lateral sistema Playa del Carmen.	497
1331	Sistema Chetumal I.	483	1342011000	Tapa lateral sistema Playa del Carmen.	497
1331000	Kit sistema corredizo Chetumal tipo I.	485	1342012000	Tapa lateral sistema Playa del Carmen.	497
1332	Sistema Chetumal II.	483	1342013000	Tapa lateral sistema Playa del Carmen.	497
1332000	Kit de sistema corredizo Chetumal II.	485	1342014000	Tapa lateral sistema Playa del Carmen.	497
1332300	Sistema Chetumal III.	483	1342015000	Tapa lateral sistema Playa del Carmen.	497
1332300	Kit sistema corredizo Chetumal tipo III.	485	1342016000	Tapa lateral sistema Playa del Carmen.	497
1333001NA	Perfil sencillo 6m sistema Chetumal.	486	1342017000	Juego de tapas laterales a 90°.	497
1333002NA	Perfil sencillo 3m sistema Chetumal.	486	1342018000	Pivote inferior sistema Playa del Carmen.	497
1333003NA	Perfil fijo corredizo 6m sistema Chetumal.	486	1342019000	Pivote superior sistema Playa del Carmen.	497
1333004NA	Perfil fijo corredizo 3m sistema Chetumal.	486	1342020000	Tope sistema Playa del Carmen.	497
1333005NA	Perfil doble corredizo 6m sistema Chetumal.	486	1342021000	Contra para pivote Playa del Carmen.	497
1333006NA	Perfil doble corredizo 3m sistema Chetumal.	486	1342022000	Escuadra derecha Playa del Carmen.	497
1333007SA	Conector botón para sistemas Chetumal.	486	1342023000	Escuadra izquierda Playa del Carmen.	497
1333008SA	Conector avellanado para sistemas Chetumal.	487	1342024000	Guía Playa del Carmen.	497
1333009SA	Escuadra de fijación para sistema Chetumal.	487	1342025000	Guía para panel corredizo Playa del Carmen.	498
133400300	Sistema Abatible de apertura al interior.	92	1342026000	Soporte de paneles der. Playa del Carmen.	498
133400400	Sistema Abatible de apertura al exterior.	92	1342027000	Soporte de paneles izq. Playa del Carmen.	498
1336	Sistema Balandra.	487	1342028000	Cadena sistema Playa del Carmen.	498
133600100	Accesorio de instalación a cristal para sistema Balandra.	493	1342029000	Perfil de policarbonato "H" Playa del Carmen.	498
1338200	Riel para cancel Mexicali de 2mt.	216	1342030000	Perfil de policarbonato "D" Playa del Carmen.	498
1338300	Riel para cancel Mexicali de 3mt.	217			

*La garantía Herralum quedará anulada si el producto es modificado, alterado o si se emplea mano de obra no calificada en su instalación.

Clave	Descripción	Página	Clave	Descripción	Página
1342031000	Cinta doble adhesivo Playa del Carmen.	498	136002300	Contra para pasador a piso sist. México.	426, 442, 456 y 464
1342032000	Escuadra ajustable Playa del Carmen.	498	136002400	Herraje de nivelación para riel superior.	426, 431, 443 y 448
1342033000	Perfil de aluminio 20x40mm.	498	136002700	Policarbonato burbuja para 10mm.	426, 431, 443, 447 y 508
1342034000	Perfil de aluminio con desagüe.	498	136002800	Brazo Ryobi para bisagra a piso.	426 y 467
1343	Sistema Ticla.	499	136002900	Barra de conexión sistema México.	426, 431, 443, 448 y 456
1343001000	Perfil guía inferior sistema Ticla.	502	136003000	Perno de conexión sistema México.	426, 431, 443, 448 y 456
1343002000	Perfil guía superior sistema Ticla.	502	136003100	Recibidor ajustable para pivote superior.	468
1343003000	Perfil lateral sistema Ticla.	502	136003200	Brazo recibidor sistema México.	467
1343004000	Perfil lateral tipo "U" sistema Ticla.	502	136003310	Empaque de plástico de 10mm.	425, 443, 456 y 464
1343005000	Perfil Inferior SISTEMA TICLA.	502	136003325	Empaque de plástico de 25mm.	425, 443, 456 y 464
1343006000	Perfil lateral con aleta sistema Ticla.	502	136010300	Conector "L" curvo a 90°.	424, 430 y 455
1343007000	Perfil Inferior SISTEMA TICLA.	502	1360007B0	Chapa con cilindro sistema México.	425, 442, 456, 464 y 467
1343008000	Carretilla inferior sistema Ticla.	502	1360011NA	Perfil zoclo portafelpa sistema México.	424, 442 y 467
1343009000	Jaladera redonda sistema Ticla.	502	1360102D0	Conector "T" a 90° Derecho.	423, 430 y 454
1343010000	Pasador interior sistema Ticla.	502	1360102I0	Conector "T" a 90° Izquierdo.	424, 430 y 454
1343011000	Escuadra superior sistema Ticla.	502	1361	Sistema Ciudad de México II.	427
1343012000	Escuadra inferior sistema Ticla.	502	136100100	Kit de herrajes puerta batiente México II.	432
1343013000	Pasador exterior sistema Ticla.	502	136100200	Kit de herrajes panel izq. final México II.	432
1343014000	Tapa Lateral sistema Ticla.	502	136100300	Kit de herrajes panel izq. central México II.	432
1343015000	Tapa Lateral sistema Ticla.	502	136100400	Kit de herrajes panel izq. inicial México II.	432
1343016000	Tapa Lateral sistema Ticla.	503	136100500	Kit de herrajes panel derecho final México II.	433
1343017000	Tapa Lateral sistema Ticla.	503	136100600	Kit de herrajes panel der. central México II.	433
1343018000	Felpa sistema Ticla.	503	136100700	Kit de herrajes panel der. inicial México II.	433
1343019000	Cinta doble adhesivo sistema Ticla.	503	1362	Sistema Ciudad de México III.	435
1343020000	Chapa sistema Ticla.	503	136200100	Bisagra para perfil sistema México.	443
1343021000	Perfil guía inferior.	503	136200200	Carretilla para perfil sistema México.	443
1343022000	Perfil guía superior.	503	136200300	Pivote para perfil sistema México.	443 y 464
1343023000	Perfil lateral.	503	136200500	Perfil "L" 135° sistema México.	424, 430 y 455
1343024000	Escuadra superior.	503	1363	Sistema Ciudad de México IV.	444
1343025000	Escuadra inferior sistema Ticla.	503	136300100	Juego de Pivotes sistema México.	448
135012000	Kit para marquesina Los Cabos.	120	136300200	Juego de Pivotes sistema México.	448
1354254114	Soporte Nuevo León de 25cm de largo.	325	136300300	Kit de bisagra y bisagra con pasador.	448
1354500114	Soporte Nuevo León de 50cm de largo.	326	136300400	Kit de bisagra c/carretilla y bisagra c/pasador.	448
1360	Sistema Ciudad de México I.	419	136300500	Kit herraje sencillo c/carretilla y pasador.	449
136000130	Riel superior sistemas México.	423, 429, 441, 447 y 454	136300600	Kit herraje sencillo c/carretilla y pasador.	449
136000400	Tope para riel sistemas México.	425, 431 y 456	136300700	Seguro panel final sistema México.	449
136000500	Carretilla sistema México.	425	136300800	Kit de bisagra y bisagra con pasador.	449
136000600	Pivote p/ puerta batiente sistema México.	425 y 441	136300900	Kit de bisagra c/carretilla y bisagra c/pasador.	449
136000800	Brazo interior para perfil inferior.	425 y 467	136301000	Kit herraje sencillo c/carretilla y pasador.	449
136001200	Grapa Interior de 20cm sistema México.	425, 442 y 467			
136001300	Grapa interior de 30cm sistema México.	425, 442 y 467			
136001400	Grapa Interior de 40cm sistema México.	425, 442 y 467			
136001500	Grapa Interior de 20cm sistema México.	425, 442 y 467			
136001700	Grapa Interior de 40cm sistema México.	425, 442 y 467			
136001800	Tapa Lateral para zoclo sistema México.	426, 442 y 467			
136001900	Tapa Lateral para zoclo sistema México.	426			
136002000	Tapa Lateral para zoclo sistema México.	426			
136002100	Pasador lateral sistema México.	426			
136002200	Pasador frontal sistema México.	426, 442, 456 y 464			

Clave	Descripción	Página	Clave	Descripción	Página
136301100	Kit de bisagra y bisagra c/pasador.	449	138010500	Pinza p/ instalación de herraje.	379
136301200	Kit de bisagra c/carretilla y pasador.	450	138010600	Herramienta p/ colocación de empaques.	372 y 375
136301300	Kit herraje sencillo c/carretilla y pasador.	450	138010700	Herramienta para colocación de calzos.	373 y 375
136301400	Kit de bisagra y bisagra con pasador.	450	1380038100	Calzos y empaques para 10mm	376
136301500	Kit de bisagra con carretilla y pasador.	450	1380038127	Calzos y empaques para 12mm	376
1364	Sistema Ciudad de México V.	450	1380047585	Tubo en "U" para barandal.	385
136400100	Perfil superior e inferior México.	456 y 464	13800381602	Juego de calzos para SV-1602.	374
136400200	Perfil lateral sistema México.	456 y 464	13800381701	Juego de calzos para SV-1701.	372
136400300	Perfil tapa lateral sistema México.	456 y 464	13800391602	Tapa final horizontal sin revestimiento.	375
136400400	Escuadra sistema México.	456 y 465	13800391701	Tapa final horizontal.	373
136400500	Tapas sistema México.	457 y 465	13800411701	Perfil de drenaje para sistema de barandilla.	373
136400600	Accesorio ajustable sistema México.	457 y 465	1380001200SA	Base s/ tapa pared a tubo de 50.8mm.	390 y 392
136400700	Magneto sistema México.	465	1380002112SA	Base c/ tapa piso a tubo de 38.1mm.	391
136400800	Pivote superior sistema México.	457 y 465	1380002200SA	Base c/ tapa, piso a tubo de 50.8mm.	391
136401000	Carretilla sistema México.	457	1380003112SA	Codo recto 90° pasamanos de 38.1mm.	389 y 399
136401100	Perfil sardinel sistema México.	457	1380003200SA	Codo recto 90° pasamanos de 50.8mm.	389 y 399
136401200	Jaladera Pomo.	465	1380004200SA	Codo redondo 90° pasamanos de 50.8mm.	400
136401300	Brazo espaciador para bisagra de piso.	457	1380005112SA	Codo recto tipo T p/ tubo de 38.1mm.	400
1364009A0	Empaque Hembra sistema México.	457 y 465	1380005200SA	Codo recto tipo T p/ tubo de 50.8mm.	400
1364009B0	Empaque Macho sistema México.	457 y 465	1380006112SA	Unión para tubo de 38.1mm.	390 y 400
1365	Sistema Ciudad de México VI.	458	1380006200SA	Unión para tubo de 50.8mm.	390
136500100	Bisagra para paneles México VI.	465	1380007012SA	Codo ajustable ángulo de 0 a 70°.	399
136500200	Carretilla sistema México VI.	465	1380007112SA	Codo ajustable ángulo de 0 a 90°.	399
136500300	Perfil de aluminio de 3m lateral.	457	1380007200SA	Codo ajustable ángulo de 0 a 90°.	399
136500300	Perfil de aluminio de 3m.	465	1380008112SA	Soporte ajustable p/ tubo de 38.1mm.	397
136500400	Perfil vinil para perfil lateral.	457	1380008200SA	Soporte ajustable p/ tubo de 50.8mm.	397
136500400	Perfil vinil para perfil lateral.	465	1380009012SA	Tapa plana para tubo de 12.7mm.	390 y 398
136500500	Jaladera tirador 450 x 305mm.	457	1380009112SA	Tapa plana para tubo de 38.1mm.	390 y 398
136500600	Perfil de aluminio de 3m angulo lateral.	457	1380009200SA	Tapa plana para tubo de 50.8mm.	390 y 398
136500600	Perfil de aluminio de 3m.	465	1380011200SA	Conector grapa con base curva.	394
1366001	Miniposte redondo de 17.8cm de largo.	321	1380012200SA	Soporte ajustable p/ tubo de 50.8mm.	397
1366002	Miniposte redondo de 16cm de largo.	321	1380013112SA	Base ajustable suelo-pared.	393
1366003	Miniposte rectangular.	320	1380013200SA	Base ajustable suelo-pared.	393
1366004	Miniposte rectangular de 17cm de largo.	321	1380014112SA	Conector a poste base curva 38.1mm.	395
1366005	Soporte redondo sin base para barandal.	322	1380014200SA	Conector a poste base curva 50.8mm.	395
1367001	Poste de placa sólida de 400mm de altura.	326	1380015112SA	Soporte lateral p/ tubo de 38.1mm.	393
1368100SA	Poste Vuvuzela vidrio-vidrio a 90°.	336	1380015200SA	Soporte lateral p/ tubo de 50.8mm.	393
1369100SA	Poste Vuvuzela vidrio-vidrio a 90°.	337 y 340	1380016200SA	Soporte lateral pasamanos de 50.8mm.	388
1370100SA	Poste Vuvuzela vidrio-vidrio a 180°.	337	1380022SA	Conector base para barandal.	379
1371100SA	Poste Vuvuzela vidrio sencillo.	338	1380023112SA	Conector final izquierdo base curva.	395
1372100SA	Poste Vuvuzela vidrio-vidrio a 180°.	338 y 340	1380023200SA	Conector final izquierdo base curva.	395
1373100SA	Poste Vuvuzela vidrio sencillo.	339 y 340	1380024112SA	Conector final derecho base curva.	395
1376100SA	Poste Vuvuzela vidrio-vidrio a 180°.	339	1380024200SA	Conector final derecho base curva.	395
1377100SA	Poste Vuvuzela vidrio sencillo.	341	1380025SA	Conector tensor largo.	396
1378100SA	Poste Vuvuzela vidrio-vidrio a 90°.	341	1380026SA	Conector tensor corto.	396
1380018	Tuerca remachable M-6.	402	1380028200SA	Soporte lateral ajustable tubo 50.8mm.	389
1380019	Tuerca remachable M-8.	402	1380030SA	Conector grapa con base plana.	394
138002000	Tornillo cabeza plana M-6.	401	1380031112SA	Conector grapa con base curva.	395
138002100	Tornillo M-8.	402	1380031200SA	Conector grapa con base curva.	395
138002700	Cable tensor.	396	1380032112SA	Conector grapa con base curva.	395
138006500	Perno de unión.	372, 374 y 377	1380032200SA	Conector grapa con base curva.	395
138007500	ABA tapa de plástico para perfil 1602.	374	1380035112SA	Base con tapa para tubo de 38.1mm.	392
138010000	Adhesivo Fast-Fix Glue A+B.	401	1380035200SA	Base con tapa para tubo de 50.8mm.	392
138010100	Limpiador p/ acero inox c/ 500ml.	401	1380036112SA	Tapa curva para tubo de 38.1mm.	398
138010200	Quita oxidó con 500ml.	401	1380036200SA	Tapa curva para tubo de 50.8mm.	398
138010400	Herramienta de fijación para 50mm.	384	1380037200SA	Conector a muro para pasamanos.	400
138010401	Herramienta de fijación para 30mm.	384	1380042SA	Pinza para vidrio a suelo.	379
			1380043SA	Pinza lateral.	381

*La garantía Herralum quedará anulada si el producto es modificado, alterado o si se emplea mano de obra no calificada en su instalación.

Clave	Descripción	Página	Clave	Descripción	Página
1380044SA	Conector cuadrado lateral.	383	138206000	Kit de enganche para S-3900 Indalum.	135
1380045030SA	Conector redondo lateral de 30mm.	384	1382093NE	Varilla de poliamida.	136
1380045050SA	Conector redondo lateral de 50mm.	383	1385003	Tendedero oculto.	59
1380048600NE	Empaque de EPDM para vidrio.	385	138500100	Guantes para vidrio HERRALUM.	505
1380049SA	Conector lateral para tubo RP-1400.	386	138500600	Crema quita gotas.	405
1380050SA	Tapa lateral para tubo RP-1400.	386	138600100	Ezy Cutter.	505
1380051SA	Codo a 90° para tubo RP-1400.	386	1391001NE	Empaque de EPDM para 10mm.	342
1380052SA	Conector para tubo RP-1400.	387	1391002NE	Empaque de EPDM para 12mm.	342
1380053SA	Codo ajustable 20-25° p/ tubo RP-1400.	387	1392001	Perfil cuadrado tipo "U" para mini railing.	343
1380054SA	Codo ajustable 0-70° p/ tubo RP-1400.	387	1392002SA	Codo cuadrado horizontal fijo a 90°	343
1380055SA	Conector vidrio a vidrio.	390	1392003SA	Codo cuadrado horizontal ajustable.	343
1380056SA	Conector vidrio a vidrio a 90°.	391	1392004SA	Conector cuadrado recto.	344
1380066NA	Tapa final para perfil SV-1501	377	1392005SA	Tapa final cuadrada.	344
1380067500NA	Riel de barandal SV-1501	376	1392006SA	Codo cuadrado vertical ajustable.	345
1380068500NA	Perfil de montaje lateral de 5.00mt.	374	1392007SA	Soporte cuadrado a muro.	345
1380069500NA	El perfil de suelo para barandillas de vidrio.	372	1393001SA	Perfil curvo "U".	345
1381001NE	Kit mosquitero universal línea Española.	151	1393002SA	Codo curvo horizontal fijo a 90°.	346
1382004	Cierre embutido.	160	1393003SA	Codo curvo horizontal ajustable.	346
1382005	Cremona para ventana serie 1400.	164	1393004SA	Conector curvo recto.	347
1382007	Manilla multipunto sin llave.	160	1393005SA	Tapa final curva.	347
1382009	Manilla multipunto con llave.	160	1393006SA	Codo curvo vertical ajustable.	347
1382014	Pasador superpuesto.	140	1393007SA	Soporte curvo a muro.	348
1382050	Bisagra GRIP+ 9800A de dos palas.	138	1394049	Conector lateral a muro.	369
1382051	Bisagra GRIP 9826B de tres palas.	138	1394050	Tapa para tubo ranurado de barandal.	369
1382052	Cierre embutido Olé base corto de 160mm.	134	1394051	Codo a 90° para tubo.	369
1382053	Cierre embutido Olé base largo de 200mm.	134	1394052	Conector tubo ranurado.	370
1382082	Manilla Fapim de aluminio sin llave.	136	1394053	Codo ajustable a 55° para tubo ranurado.	370
1382083	Manilla Fapim de aluminio con llave.	136	1394054	Codo ajustable a 70° para tubo ranurado.	370
1382084	Cremona Fapim estilo GAIA sin llave.	137	1394086	Herraje de fijación vidrio a muro.	331
1382085	Cremona Fapim estilo GAIA con llave.	137	1394002200	Base con tapa piso-muro.	350
1382090	Encuentro al marco.	137	1394003200	Conector "L" a 90° para tubo de 50.8mm.	350
1382091	Bulón regulable.	137	1394006200	Unión recta para tubo de 50.8mm.	353
1382092	Pernos 18mm.	137	1394007200	Codo ajustable de 0 a 90°.	353
138201700	Carretilla FAPIM sencilla, 4600 Extrusiones.	166	1394008200	Soporte de pasamanos base móvil 75mm.	354
138201800	Carretilla FAPIM tandem, 4600 Extrusiones.	167	1394009200	Tapa final de barandal para tubo de 50.8mm.	355
138201900	Carretilla FAPIM sencilla, serie 80 Cuprum.	167	1394028200	Soporte ajustable vidrio a tubo de 50.8mm.	357
138202000	Carretilla FAPIM tandem, serie 80 Cuprum.	167	1394037200	Conector muro a tubo de 50.8mm.	361
138202100	Carretilla FAPIM mosquitero, S 80 Cuprum.	168	1394001200SA	Base sin tapa muro a tubo de 50.8mm.	349
138202200	Carretilla FAPIM sencilla, serie 150 Cuprum.	168	1394002112SA	Base con tapa piso-muro a tubo de 38.1mm.	349
138202300	Carretilla FAPIM tandem, serie 150 Cuprum.	168	1394003112SA	Conector "L" a 90° para tubo de 38.1mm.	350
138202400	Carretilla FAPIM tandem, serie 10000.	169	1394004112SA	Conector "U" para tubo de 38.1mm.	351
138202500	Carretilla FAPIM sencilla, serie 2500 Indalum.	169	1394004200SA	Conector "U" para tubo de 50.8mm.	351
138202600	Carretilla FAPIM sencilla, serie 4000 Indalum.	169	1394005112SA	Conector "T" para tubo de 38.1mm.	351
138202700	Carretilla FAPIM tandem, serie 4000 Indalum.	170	1394005200SA	Conector "T" para tubo de 50.8mm	352
138202800	Carretilla FAPIM tandem, serie 4000 Indalum.	170	1394006112SA	Unión recta para tubo de 38.1mm	352
138203100	Carretilla FAPIM sencilla.	171	1394007112SA	Codo ajustable de 0 a 90° para tubo de 38.1mm.	353
138203200	Carretilla FAPIM doble.	171	1394008112SA	Soporte de pasamanos base móvil 75mm para tubo de 38.1mm.	354
138203300	Carretilla FAPIM sencilla.	171	1394009012SA	Tapa final de barandal para tubo de 12.7mm.	354
138203400	Carretilla FAPIM doble.	172	1394009112SA	Tapa final de barandal para tubo de 38.1mm.	355
138203600	Carretilla ajustable una rueda Delrin.	172	1394010SA	Conector grapa base plana para vidrio de 8 a 10mm.	355
138203700	Carretilla ajustable doble dos ruedas Delrin.	172	1394011200SA	Conector grapa base curva para tubo de 50.8mm.	356
138205400	Kit de enganche p/S-150, S-10000 y S-4500.	135	1394012112SA	Soporte ajustable para tubo de 38.1mm.	365
138205500	Kit de enganche para S-80 y S-4600.	135	1394012200SA	Soporte ajustable para tubo de 50.8mm.	366
138205600	Kit de enganche para S-4000 y S-4100.	135	1394014112SA	Conector a poste base curva para tubo de 38.1mm.	366
138205700	Kit de enganche para S-60, S-2500.	135			
138205800	Kit de enganche para Línea 3°, S-70 y S-3800.	135			
138205900	Kit de enganche para S-100 de Cuprum.	135			

Clave	Descripción	Página	Clave	Descripción	Página
1394014200SA	Conector a poste base curva para tubo de 50.8mm.	366	1445	Conector recto p/ fijación central de vidrio.	255
1394017SA	Conector lateral ajustable para vidrio de 8 a 21.5mm.	367	1446	Conector fijación central y base corta.	256
1394022SA	Conector base para barandal con vidrio de 12 a 17.5mm.	367	1461090	Conector recto de vidrio a vidrio en 90°.	257
1394028112SA	Soporte ajustable vidrio a tubo de 38.1mm.	356	1461135	Conector recto de vidrio a vidrio en 135°.	258
1394029SA	Conector grapa base plana para vidrio de 8 a 10mm.	357	1461180	Conector recto de vidrio a vidrio en 180°.	258
1394030SA	Conector grapa base plana para vidrio de 10 a 12mm.	357	1462090	Conector curvo de vidrio a vidrio en 90°.	260
1394031112SA	Conector grapa base curva para tubo de 38.1mm a vidrio.	358	1462135	Conector curvo de vidrio a vidrio en 135°.	261
1394031200SA	Conector grapa base curva para tubo de 50.8mm a vidrio.	358	1462180	Conector curvo de vidrio a vidrio en 180°.	261
1394032112SA	Conector grapa base curva para tubo de 38.1mm a vidrio.	359	1470090	Bisagra vidrio a vidrio a 90°.	204
1394032200SA	Conector grapa base curva para tubo de 50.8mm a vidrio.	359	1470135	Bisagra vidrio a vidrio a 135°.	204
1394035112SA	Base curva con tapa para tubo de 38.1mm.	359	1470180	Bisagra vidrio a vidrio a 180°.	204
1394035200SA	Base curva con tapa para tubo de 50.8mm.	360	1476180	Bisagra muro a vidrio c/ apertura de 180°.	205
1394036112SA	Tapa final curva para tubo de 38.1mm.	360	1477180	Bisagra muro a vidrio base descentrada.	205
1394036200SA	Tapa final curva para tubo de 50.8mm.	360	1480000SA	Conector cuadrado muro a vidrio.	251
1394055SA	Conector curvo a 180° vidrio-vidrio.	368	1481	Conector curvo con base lateral p/fijos.	252
1394056SA	Conector curvo a 90° vidrio-vidrio de 8 a 13.5mm.	368	1482	Conector recto con base lateral a 90°.	252
1394075200SA	Soporte con base móvil de 80mm para pasamanos con tubo de 50.8mm.	361	1483090SA	Conector recto vidrio a vidrio a 90°.	252
1394076012SA	Conector móvil para tubo de 12.7mm.	361	1483180SA	Conector recto vidrio a vidrio a 180°.	253
1394077112SA	Soporte con base móvil de 80mm para pasamanos con tubo de 38.1mm.	362	1484000	Conector curvo muro a vidrio.	253
1394077200SA	Soporte con base móvil de 80mm para pasamanos con tubo de 50.8mm.	362	1485000SA	Conector de fijación central.	253
1394078112SA	Conector escuadra triple p/tubo de 38.1mm.	362	1486000SA	Conector con base chica.	254
1394078200SA	Conector escuadra triple p/tubo de 50.8mm.	363	1487000SA	Conector con base mediana.	254
1394079SA	Conector redondo para vidrio-tubo-vidrio.	363	1488000SA	Conector rector de fijación central	254
1394080SA	Conector redondo p/tubo-vidrio con 90mm.	363	152001801210	Cinta doble cara adhesiva de 1/8".	405
1394081112SA	Soporte muro a tubo de 38.1mm.	364	153001401415	Cinta espaciadora de baja densidad de 1/4".	405
1394081200SA	Soporte muro a tubo de 50.8mm.	364	153001801230	Cinta espaciadora de baja densidad de 1/8".	405
1394082SA	Botón ajustable para fijación vidrio-muro.	365	1540	Película decorativa rayas blancas chicas.	511
1394083SA	Soporte pasamanos con base movable.	365	1541	Película decorativa cuadros blancos.	511
1394085SA	Conector para vidrio de 8 a 10 mm.	368	154200000	Película decorativa esmerilada.	511
1396002	Bisagra dos palas.	138	1542000BR	Película decorativa esmerilada bronce.	511
1396003	Bisagra tres palas.	139	1542000HU	Película decorativa esmerilada humo.	512
1396100	Sistema Oaxaca III.	472	1543	Película de seguridad transparente.	512
1401169439	Combinación de jaladera corta-larga de 3/4".	277	1544	Película solar negra con luz visible del 5%.	512
1402225475	Combinación de jaladera corta-larga de 1".	277	154400100	Película solar negra con luz visible del 15%.	512
1403100080	Jaladera tipo H de 100cm largo.	278	154400200	Película solar bronce con luz visible del 15%.	513
1403450300	Jaladera tipo H de 45cm largo.	278	1545	Película decorativa líneas esmeriladas chi.	513
1405171152	Jaladera tipo C tubular de 3/4 pulgada.	278	1546	Película decorativa cuadros esmerilados.	513
1406	Conector recto para fijos con base lateral.	250	1547	Película decorativa líneas plateadas.	513
1410	Conector curvo con base lateral para fijos.	259	154800000	Espátula p/aplicación de película.	516
1416	Bisagra de piso HERRALUM s/ accesorios.	312	154800100	Shampoo neutro Herralum p/instalar película.	516
1417	Bisagra de piso HERRALUM c/ accesorios.	312	154800200	Rociador universal p/aplicación de shampoo.	516
1421001SA	Conector pipeta Aldama vidrio-muro	267	1549	Película decorativa blanca.	514
1428	Tela mosquitero con 10m de largo.	102	1550	Película reflecta plata.	514
1429	Tela mosquitero con 30.50m de largo.	102	1551	Película de seguridad esmerilada.	515
1444	Conector recto p/ fijos de vidrio templado.	251	1552	Película decorativa tipo persiana.	515
			1553	Película decorativa tintex verde.	515
			1555	Película inteligente c/ nanocerámica.	515
			1561025033	Cinta sólida para policarbonato.	121
			1562025033	Cinta ventana para policarbonato.	121
			1563035005	Cinta de sellado de silicona.	405
			157003820100	Película Evalam visual (0.38mm).	516
			157007620050	Película Evalam visual (0.76mm).	516
			1571200050	Película Evalam blanco mate.	516
			1572200050	Película Evalam blanco.	516
			1573015000	Cinta Evalam verde de 15mm.	517
			1573030000	Cinta Evalam verde de 30mm.	517
			1573050000	Cinta Evalam verde de 50mm.	517
			1574019039	Malla trenzada de nylon de 1.9x2.9m.	517

*La garantía Herralum quedará anulada si el producto es modificado, alterado o si se emplea mano de obra no calificada en su instalación.

Clave	Descripción	Página	Clave	Descripción	Página
157700513003	Película de seguridad transparente 0.5mm.	517	175602011311	Panel termo acústico de 2.0mm.	122
157701013003	Película de seguridad transparente 1.00mm.	517	1811	Broca para taladro universal 75mm.	525
1580001BL	Película Evalam acid white AB.	516	1812	Broca para taladro universal 75mm.	525
1580002AM	Película Evalam color amarillo.	518	1821001080	Disco de diamante biseladora 80grit.	521
1580002AZ	Película Evalam color azul.	518	1821002040	Disco de diamante biseladora 140grit.	521
1580002GR	Película Evalam color gris.	518	1822004170	Disco media caña biseladora 4mm 170grit.	521
1580002NE	Película Evalam color negro.	518	1822006170	Disco media caña biseladora 6mm 170grit.	521
1580002NR	Película Evalam color naranja.	518	1823003200	Disco de resina biseladora 200grit.	521
1580002RO	Película Evalam color rojo.	518	1823004270	Disco de resina biseladora 270grit.	521
1606	Pija galvani. cabeza plana Phillips de 6.	107	1823005500	Disco de resina biseladora 500grit.	521
1606	Pija galvani. cabeza fijadora Phillips de 6.	108	1823006700	Disco de resina biseladora 700grit.	521
1608	Pija galvani. cabeza plana Phillips de 8.	107	1831001100	Disco de diamante canteadora 100grit.	520
1608	Pija galvani. cabeza fijadora Phillips de 8.	108	1831002240	Disco de diamante canteadora 240grit.	520
1610	Pija galvani. cabeza plana Phillips 10.	107	1832003130	Disco de resina canteadora 200grit.	520
1610	Pija galvani. cabeza fijadora Phillips 10.	108	1832007150	Disco de resina canteadora 200grit.	520
1616	Tornillo maquinado Phillips.	108	1833004130	Disco abrillantado canteadora 60grit 130mm.	520
1617014100GA	Tornillo de 1x1/4" con punta broca.	120	1833007150	Disco abrillantado canteadora 40grit.	520
1621	Tornillo para madera o chillillo Phillips.	107	1833008150	Disco abrillantado canteadora 60grit 150mm.	520
17110610006T	Perfil de policarbonato tipo "H".	119	1834009150	Disco de fieltro canteadora 150*70*35.	520
17120610006T	Perfil de policarbonato tipo "U".	119	1834009150	Disco de fieltro canteadora 150*70*35.	521
17130610006T	Perfil de policarbonato tipo "Base" de 6.10m.	119	1841001100	Disco de diamante p/biselado 100grit.	522
17140610006T	Perfil de policarbonato tipo "Tapa" de 6.10m.	119	1842002200	Disco de resina p/biselado 200grit.	522
1718	Lámina de policarbonato.	116	1843000000	Disco de pulido UK p/biselado.	522
1721	Lámina de plástico liso.	123	1844100010	Disco pecho de paloma 100grit 10mm.	522
1721	Lámina de plástico blanco.	123	1844100012	Disco pecho de paloma 100grit 12mm.	522
1721	Lámina de plástico humo.	123	1844240010	Disco pecho de paloma 240grit 10mm.	522
1721	Lámina de plástico bronce.	123	1844240012	Disco pecho de paloma 240grit 12mm.	522
1722	Lámina de plástico burbuja cristal.	123	1851006170	Disco p/canto media caña 170grit 6mm.	522
1722	Lámina de plástico burbuja humo.	123	1851010170	Disco p/canto media caña 170grit 10mm.	522
1722	Lámina de plástico burbuja blanco.	124	1851012140	Disco p/canto media caña 140grit 12mm.	522
1723	Lámina de plástico ajedrez humo.	124	1851019100	Disco p/canto media caña 100grit.	522
1723	Lámina de plástico ajedrez bronce.	124	1852012270	Disco p/canto media caña 270grit 12mm.	522
1723	Lámina de plástico ajedrez cristal.	124	1852019270	Disco p/canto media caña 270grit 19mm.	522
1723	Lámina de plástico ajedrez blanco.	124	1853003015	Disco abrillantado de canto 15mm.	523
1724	Lámina de plástico texturizado humo.	124	1853003020	Disco abrillantado de canto 20mm.	523
1724	Lámina de plástico texturizado cristal.	124	1853003025	Disco abrillantado de canto 25mm.	523
1724	Lámina de plástico texturizado blanco.	124	1853003030	Disco abrillantado de canto 30mm.	523
1725	Lámina de plástico gaviota cristal.	124	1854001006	Disco p/canto plano 170grit 6mm.	523
1725	Lámina de plástico gaviota humo.	124	1854001010	Disco p/canto plano 170grit 10mm.	523
1725	Lámina de plástico gaviota blanco.	125	1854001012	Disco p/canto plano 170grit 12mm.	523
1726	Lámina de plástico roca humo.	125	1881000000	Plato para disco de pulido UK.	523
1726	Lámina de plástico roca cristal.	125	1882130000	Plato para disco de abrillantado.	523
1726	Lámina de plástico roca blanco.	125	1883150012	Plato para canteadora de paso.	523
1727	Lámina de plástico cuadros cristal.	125	1884150022	Plato para fieltro de biseladora.	523
1727	Lámina de plástico cuadros blanco.	125	1891000000	Oxido de cerio p/abrillantado.	523
1727	Lámina de plástico cuadros humo.	125	1892000000	Oxido de aluminio p/esmerilado.	523
1727	Lámina de plástico cuadros bronce.	125	1892000000	Oxido de aluminio p/esmerilado.	525
1728	Lámina de plástico glacial cristal.	125	1895100000	Boquilla para esmeriladora.	525
1729	Lámina de plástico banglar cristal.	125	1901	Avellanador diam. est. con cono completo.	534
1729	Lámina de plástico manglar blanco.	126	1902	Avellanador diam. para insertar en broca.	534
1729	Lámina de plástico manglar bronce.	126	1903	Barrita abrasiva blanca para afilar brocas.	534
1729	Lámina de plástico manglar Humo.	126	1904	Broca estándar largo 69 mm.	534
1730	Lámina de plástico esmerilada cristal mate.	126	1905	Broca alto rendimiento largo 69 mm.	534
1741	Panel compuesto de aluminio de 4mm.	127	1906	Broca alto rendimiento largo 75 mm.	535
17501000	Set de fijación.	122	1907	Broca estándar largo 75 mm.	535
175000502510	Cumbrera UPVC de 2.5mm.	122	1908	Fresa diamantada para capa dura.	535
175000602011	Cumbrera UPVC de 2.0mm.	122	1909	Fresa diamantada para capa suave.	535
175502510711	Panel termo acústico de 2.5mm.	122	1910	Fresa diamantada 4 secciones.	535

*La garantía Herralum quedará anulada si el producto es modificado, alterado o si se emplea mano de obra no calificada en su instalación.

Clave	Descripción	Página	Clave	Descripción	Página
1911	Fresa diamantada para canto trapezoidal.	535	2023012	Jaladera Perico económica de 12cm.	67
1912	Disco p/ abrillantado de canto media caña.	535	2023018	Jaladera Perico económica de 18cm.	67
1913	Disco p/ abrillantado de canto trapezoidal.	535	2024 UNIVERSAL	Jaladera universal p/ ventana proyección.	68
1914	Disco p/ abrillantado de canto trapezoidal.	535	2024DER	Jaladera derecha p/ ventana proyección.	155
1915	Disco p/ abrillantado de canto trapezoidal.	535	2024IZQ	Jaladera izquierda p/ ventana proyección.	155
1916	Disco p/ abrillantado de canto trapezoidal.	535	2028	Jaladera estriada de 25cm sin chapa.	68
1922	Disco p/ abrillantado de canto trapezoidal.	535	2029ACENI	Carretilla con cuerpo de lámina.	40
1923	Disco p/ abrillantado de canto trapezoidal.	535	2029ALUNI	Carretilla con cuerpo de aluminio.	41
1924	Disco p/ abrillantado de canto trapezoidal.	536	2031	Pivote Tototlán.	29
1926	Disco p/ abrillantado de canto trapezoidal.	536	2032	Pivote descentrado tipo hexagonal.	29
1927	Disco p/ abrillantado de canto trapezoidal.	536	2035	Bisagra tipo libro.	28
1928	Disco p/ abrillantado de canto trapezoidal.	536	2039	Escuadra de 9.14mm para mosquitero.	56
1929	Disco p/ abrillantado de canto trapezoidal.	536	2040	Escuadra de 9.31mm para mosquitero.	56
1930	Disco p/ abrillantado de canto trapezoidal.	536	2041	Escuadra barrenada p/ cancel de baño.	56
1931	Disco p/ abrillantado de canto trapezoidal.	536	2042	Escuadra sin barreno p/ cancel de baño.	57
1932	Disco p/abrillantado de canto trapezoidal.	536	2043	Ménsula con respaldo.	88
1933	Disco p/ abrillantado de canto trapezoidal.	536	2044	Cadena de bola.	60
1934	Disco p/ abrillantado de canto trapezoidal.	536	2045	Seguro para cadena.	60
1935	Disco p/ abrillantado de canto trapezoidal.	536	204801400	Escuadra de aluminio para ventana.	141
1936	Disco p/ abrillantado de canto trapezoidal.	536	204803100	Escuadra de aluminio opresor.	141
1937	Muelas aristas a taza para biselar.	536	204803600	Unión pilastra de aluminio p/ ventana.	142
193800101	Muela diamantada segm. str150x40x12.	536	204804600	Unión pilastra de aluminio p/ puerta.	142
193800201	Muela diamantada cc 150x40x40x12.	536	204804700	Escuadra Tetón marco dos rieles.	142
193800202	Muela diamantada cc 150x40x40x12.	536	204804800	Escuadra Tetón marco tres rieles.	142
193800301	Muela de resina segm str 150x35x40x12.	536	204901400	Unión pilastra de aluminio p/ ventana.	143
193800401	Muela de resina cch d130 130x35x40x12.	536	204903100	Unión pilastra de aluminio p/ puerta.	143
193800402	Muela de resina cch d150 150x40x12.	536	205003500	Kit perimetral para serie 3500.	140
193800501	Muela negra d130 130x35x60x90.	536	205004600	Kit perimetral para serie 4600.	140
193800502	Muela negra d150 150x30x70.	536	205010000	Kit perimetral para serie 10000.	140
193800601	Muela de brillo 9rs grano 40 150x40x70/105.	536	2052	Resbalón para cancel de baño.	86
193800602	Muela de brillo 9rs grano 60 150x40x70/105.	536	2053	Ménsula sin respaldo.	89
193800701	Muela de cerio x3000 150x40x70/106.	536	2054	Cremallera.	89
193800801	Muela de fieltro 150x25x70.	536	2056000	Placa p/ barra de empuje 20561 .	21
2001114NI	Carretilla ajustable de 1 1/4" S/T.	32	2056100/120	Barra de empuje.	21
2002OALNY	Carretilla oval c/ perfil alto p/ cancel.	33	2057	Sellapuertas económico.	106
2002OBANY	Carretilla oval c/ perfil bajo p/ cancel.	34	2058120	Barra de bastón estriada.	21
2002PAL	Carretilla plana c/ perfil alto p/ cancel.	34	2059	Retén para mosquitero.	64
2002PBA	Carretilla plana c/ perfil bajo p/ cancel.	35	2064	Carretilla 4 rodajas.	41
2003000AC	Carretilla para vitrina con rodaja.	35	2066000NY	Carretilla 4 baleros nylon rodaja grande.	41
2003EMBAC	Carretilla para vitrina con balero.	36	2066CH100	Carretilla 4 baleros acero rodaja chica.	42
2004112NI	Carretilla para ventana de 1 1/2".	36	2066CHINY	Carretilla 4 baleros nylon rodaja chica.	42
2004114NI	Carretilla para ventana de 1 1/4".	36	2066GDE00	Carretilla 4 baleros acero rodaja grande.	43
2006000NY	Carretilla cola de ratón p/ mosquitero.	37	2072	Bisagra de aluminio tipo piano.	28
2006EMBNI	Carretilla cola de ratón p/mosquit. c/balero.	37	2079	Fijapuerta Pata de Chiva.	87
2007	Carretilla para mosquitero.	38	2081	Barra San José del Cabo.	22
2008000NY	Carretilla para ventana.	38	2082	Barra de bastón tipo California.	22
2008EMBNI	Carretilla para ventana y puerta corrediza.	38	2084	Sellapuertas automático.	106
2013CHI00	Carretilla gorra de Napoleón chica.	39	2085	Deslizador.	57
2013GDE00	Carretilla gorra de Napoleón grande.	39	2090	Tapón de nylon para puerta corrediza.	109
2014000NY	Carretilla para ventana.	39	2092	Jaladera autoadherible para vitrina.	68
2014EMBNI	Carretilla para ventana con balero.	40	2094	Jaladera Tijuana tipo California.	69
2016	Tope de 3/8" p/ cancel de baño.	86	2095000NI	Carretilla con zoclo alto.	43
2017	Tapón de 3/8" p/ cancel de baño.	109	2097000NI	Carretilla tipo europea p/ mosquitero.	43
2020012	Jaladera económica chapa inter. 12cm.	65	2099000NI	Carretilla zoclo bajo p/ ventana sencilla.	44
2020018	Jaladera económica chapa inter. 18cm.	66	2099DOBNI	Carretilla zoclo bajo p/ ventana doble.	44
2021012	Jaladera estriada chapa interior 12cm.	66	2101100GA	Brida de lámina para tubo de 1".	30
2021018	Jaladera estriada chapa interior 18 cm.	66	2103	Jaladera con soporte p/ línea Conesa.	69
2022	Jaladera trompa de elefante.	67	2105OVA	Carretilla ovalada para cancel de baño.	44

*La garantía Herralum quedará anulada si el producto es modificado, alterado o si se emplea mano de obra no calificada en su instalación.

Clave	Descripción	Página	Clave	Descripción	Página
2105PLA	Carretilla plana para cancel de baño.	45	2200300NA	Perfil riel para sistema Huatulco de 3m.	480
2109	Opresor de nylon para conectores.	232	2200500NA	Perfil riel para sistema Huatulco de 5m.	480
2110	Conector "L" de aluminio.	232	2201	Jaladera tipo curva.	71
2111	Conector "T" de aluminio.	233	2202	Jaladera tipo recta.	71
2112	Conector "X" de aluminio.	233	2204	Jaladera pomo Pedregal.	280
2114	Pasador para puerta.	62	2208012	Jaladera La Brecha de 12 cm.	72
2118	Resorte tropicalizado p/ mosquitero.	105	2208018	Jaladera La Brecha de 18 cm.	73
2119000	Carretilla p/ línea Cuprum de 1 1/2".	45	2210	Jaladera pomo c/ placa integrada.	281
2119EMB	Carretilla línea Cuprum de 1 1/2" c/balero.	45	2214	Accesorio para conector Morelos.	240
2120	Ancla para línea Cuprum.	57	2216	Soporte estándar fijo p/arañas Querétaro.	181
2123	Jaladera económica para ventana.	69	2217	Tornillo tensor p/ arañas Querétaro.	182
212510000	Taquete italiano de plástico.	108	2219	Pasador de 1/2" p/ cortina anticiclónica.	90
2126	Carrucha de plástico para fijar vinil.	145	2220	Conector Peña de Bernal.	237
2129	Tela mosquitero resistente a mascotas.	102	2220T	Tapa p/ conector Peña de Bernal.	237
2130112NI	Carretilla tándem doble balero de 1 1/2".	46	2222	Jaladera Astapa.	270
2130114NI	Carretilla tándem doble balero de 1 1/4".	46	2223	Jaladera Playa Tiburón.	270
2131	Contra plana sin gancho de 12cm.	70	2226	Jaladera Puerto Dos Bocas.	271
2132	Contra plana sin gancho de 18cm.	70	2227	Jaladera Cuyutlán.	271
2137	Tensor de 3/8" p/ armado de puerta.	105	2228	Jaladera Manzanillo.	273
2138	Tensor de 5/16" p/ armado de puerta.	105	2229	Jaladera Tecmán.	273
2139	Tuerca para tensor de 3/8" y 5/16".	105	2231	Conector vidrio a vidrio p/ cristal.	238
2140	Rondana plana p/ tensor de 3/8" y 5/16".	105	2232	Conector muro a vidrio p/ cristal.	238
2141	Rondana de presión tensor 3/8" y 5/16".	105	2232400	Conector muro a vidrio p/ cristal.	239
2145	Jaladera tirador Coahuila.	155	2233	Botón p/ fijación de vidrio templado.	248
2148	Carretilla para mosquitero colgante.	148	2234	Contra eléctrica para chapa.	78
2149	Cierre final tipo Eurovent.	154	2236	Base p/ instalación araña Querétaro.	181
2150	Barra de aluminio accionadora.	24	2237	Tornillo p/ instalación araña Querétaro.	181
2151	Espaciador Coyoacán.	279	2237112SA	Tornillo Allen para cristal de 12mm.	200
2153	Jaladera tubular estriada.	70	2237119SA	Tornillo Allen para cristal de 19mm.	200
2158DOBNI	Carretilla tipo europea tándem.	47	2237124SA	Tornillo Allen para cristal de 24mm.	200
2160	Broca de alta velocidad p/ metal.	404	2238020	Extensión de costilla de 20cm	197
2161	Broca para concreto.	404	2238030	Extensión de costilla de 30cm	198
2162000GR	Taquete de plástico de 1/4".	108	2238040	Extensión de costilla de 40cm	198
2167	Carretilla ajustable tipo tándem.	149	2238050	Extensión de costilla de 50cm	199
2168	Cargador de espejo mano de chango.	248	2239012NA	Ángulo articulado.	197
2169	Carretilla para línea corrediza.	149	2240020	Ángulo porta costilla de 20cm.	195
2170PLANI	Carretilla para mosquitero colgante.	150	2240030	Ángulo porta costilla de 30cm.	195
2171	Carretilla ajustable tipo GN-123.	150	2240040	Ángulo porta costilla de 40cm.	196
2172	Carretilla fija tipo GN-123.	150	2240050	Ángulo porta costilla de 50cm.	196
2173	Pasador de maroma.	63	2241	Mariposa para operador brazo largo.	153
2174	Pivote Chihuahua centrado.	30	2242	Jaladera Janitzio.	274
2175	Pasador de lujo para abatible.	63	2243	Jaladera Zirahuén.	274
2176	Bisagra p/ ventana proyección batiente.	139	2246	Jaladera tipo Oxxo.	275
2177	Bisagra p/ puerta ó ventana batiente.	139	2251	Tubo de acero inox. de varios calibres	323
2178	Pivote Chihuahua descentrado.	30	2251	Tubo de acero inox. de varios calibres.	388
1399181NI	Carretilla ensamble rápido.	47	2254	Tubo de acero inoxidable de 1"	476
2181300PI	Carretilla ensamble rápido de polipropileno.	48	2257	Jaladera pomo Pantitlán.	281
2181300PO	Carretilla cuerpo polipropileno 2 posic.	48	2258112SA	Tope de 1x 1-1/2" p/ puerta de vidrio.	87
2182	Jaladera embutida c/ gatillo y contra.	133	2258114SA	Tope de 3/4 x 1-1/4" p/ puerta de vidrio.	87
2183	Carretilla para mosquitero colgante.	151	2261	Jaladera Pátzcuaro.	275
2185	Carretilla ensamble rápido y zoclo alto.	49	2262	Jaladera Playa Azul.	268
2186	Jaladera para cancel de baño.	73	2263DER	Seguro Veracruz de paleta corta.	61
2189	Jaladera uñero para mosquitero.	74	2263IZQ	Seguro Veracruz de paleta corta.	61
2190	Grapa retén para mosquitero.	154	2264	Combinación de jaladera corta y larga.	276
2191000NI	Carretilla sencilla c/ zoclo bajo.	49	2266	Jaladera Careyes.	276
2191DOBNI	Carretilla doble c/ zoclo bajo.	49	2270DER	Seguro Veracruz de paleta larga.	61
2192	Pasador Morelia.	63	2270IZQ	Seguro Veracruz de paleta larga.	61
2195	Jaladera uñero embutido p/mosquitero.	72	2274	Soporte Nuevo Laredo base 2".	332

Clave	Descripción	Página	Clave	Descripción	Página
2278040	Conector Mocerito p/ vidrio templado.	264	421200800	Disco de corte de 120mm.	531
2279030	Conector boca de pescado p/ cristal.	265	421200900	Disco de corte de 122mm.	531
2279045	Conector boca de pescado p/ cristal.	265	421201000	Arbolito para pilastra.	531
2280	Varilla sólida de 1/2".	248	421201100	Arbolito para barrotillo chico.	531
2286	Conector pipeta Hidalgo muro a vidrio.	242	421201200	Arbolito para barrotillo grande.	531
2287060NE	Tapa cerco de 60mm.	158	430100100	Juego de Llaves Allen con mango en T.	406
2287080NE	Tapa cerco de 80mm.	158	430100200	Disco abrasivo de óxido de aluminio.	406
2288060NE	Tapa traslape de 60mm.	158	430100300	brocas p/vidrio punta de tungsteno.	406
2288080NE	Tapa traslape de 80mm.	158	430100400	Pinzas de acero al carbón para vidrio.	406
2290	Tapón de desagüe.	157	430100500	Piedra de carburo de silicio.	406
2294	Escuadra de alineación.	151	430100600	Lápiz de cera para cristal.	406
2295	Uñero embutido.	133	8001875	Goma coextruida con base rígida.	144
2298	Soporte p/ pasamanos de 2" a muro.	332	8001001077	Respaldo de 07.7mm con base rígida 5mm	145
2298CORSA	Soporte corto p/ pasamanos de 2" a muro.	333	8001001119	Vinil coex. con respaldo de 11.9mm.	145
2299	Soporte p/ pasamanos de 2" vidrio a tubo.	333	8001067045	Vinil coex. junta de hoja batiente de 4.3mm.	145
2299ALUNA	Soporte de aluminio p/ pasamanos de 2".	334	8002124065	Vinil coex. junta de hoja batiente de 7mm.	145
2299AMUSA	Soporte a muro para pasamanos de 2".	334	8002126065	Vinil coex. junta de marco exterior.	144
2299AVISA	Soporte vidrio a tubo ajustable de 2".	335	8002135065	Vinil coex. junta de hoja batiente de 8mm.	144
2299CORSA	Soporte corto p/ pasamanos de 2".	335	8003875	Goma coextruida con base rígida.	144
2302	Poste de 2" calibre 18.	322	3V01001002	Monopunto 7.5 Aguja 125mm.	160
2304025	Poste Monterrey de 1-1/4" 25cm.	324	3V01001102	Monopunto 15.5 Aguja 125mm.	160
2304050	Poste Monterrey de 1-1/4" 50cm.	324	3V01181002	Cremona con llave 15.5 de 1800-2000.	160
2305	Poste de 2" calibre 18 p/ conector 2274.	322	3V01530202	Cremona Corredera Variable 7.5 de 400-600.	160
2306	Conector para tubos y varillas.	249	3V01530302	Cremona Corredera Var. 7.5 de 600-800.	160
2307	Conector para poste de barandal.	249	3V01530502	Cremona Corredera Var. 7.5 de 1000-1200.	160
2317	Barra de seguridad a muro.	218	3V01530802	Cremona Corredera Var. 7.5 de 1600-2000.	160
2318	Tubo con tapa de 2" calibre 18.	323	3V01531102	Cremona Corredera Var. 7.5 de 2000-2200.	160
2320200SA	Tapa embellecedora p/ poste de barandal.	336	3V01540102	Cremona Corredera Var. 15.5 de 300-400.	160
2324025SA	Poste Monterrey cuadrado de 25cm.	325	3V01540202	Cremona Corredera Var. 15.5 de 400-600.	160
2380DER	Conector fijo c/ rosca derecha p/ barra.	187	3V01540302	Cremona Corredera Var. 15.5 de 601-800.	160
2380IZQ	Conector fijo c/ rosca izquierda p/ barra.	187	3V01540602	Cremona Corredera Var. 15.5 de 1200-1400.	160
2381000SA	Conector ajustable con rosca izq. y der.	188	3V01540802	Cremona Corredera Var. 15.5 de 1600-1800.	160
2381IZQSA	Conector fijo 1" Izquierda.	188	3V01541002	Cremona Corredera Var. 15.5 de 2000-2200.	160
2382038SA	Perno 3/8" para barra tensora.	188	3V39010102	Cerradero Corredizo PVC base plana.	160
2383000SA	Base recta 3/8" para ancla barra tensora.	189	3V39010215	Cerradero Corredizo ALM Calzo aluminio.	160
2384202SA	Placa 3/8" c/ 2 curvas y 2 entradas.	186	3V39010402	Cerradero.	160
2386102SA	Placa 3/8" con 1 curva y 2 entradas.	186	3V57002007	Kit de sistema O.B. Blanco.	164
2387002SA	Placa recta 3/8" con 2 entradas para barra.	186	3V57002010	Kit de sistema O.B. Plata.	164
2388100SA	Barra tensora 1/2" rosca izq. y der.	190	3V57002016	Kit de sistema O.B. Negro.	164
2389030/060	Barra central 3/4".	190	3V57004107	Kit de Abatible Blanco.	164
2390118SA	Ancla 1-1/8" para pared.	189	3V57004110	Kit de Abatible Plata.	164
2392000SA	Placa 3/8" tipo "cruz" con 4 entradas.	187	3V57004116	Kit de Abatible Negro.	164
2393012	Tornillo Allen cabeza plana.	190	3V57005007	Kit de Doble Hoja Blanco.	164
2394012	Rondana de presión 1/2".	191	3V57005010	Kit de Doble Hoja Plata.	164
2394034	Rondana de presión 3/4".	191	3V57005016	Kit de Doble Hoja Negro.	164
2395034	Tuerca derecha de 3/4".	191	3V57010102	Compás 601-1700mm.	164
2396012	Tuerca derecha de 1/2".	191	3V57010202	Compás 420-600mm.	164
2397012	Tuerca izquierda de 1/2".	191	3Z01010101	Calzo para serie 80, 4000 y 4600.	160
300301600	Pletina.	164	3Z01010102	Calzo para serie 150, 10000 y 4500.	160
421100100	Broca de 6mm de largo.	530	AAV122C	Taladro portátil para vidrio.	529
421100200	Disco para sierra de corte inglete 300mm.	530	ACK420	Sierra automática levadiza.	532
421200100	Disco de corte de 086mm.	531	AIM 7510	Centro de maquinado para aluminio.	533
421200200	Disco de corte de 087mm.	531	AV12110	Sierra manual neumática.	529
421200300	Disco de corte de 088mm.	531	AV12111	Multiherramienta manual neumática.	529
421200400	Disco de corte de 092mm.	531	AV12112	Lijadora de banda manual neumática.	529
421200500	Disco de corte de 100mm.	531	CA 603	Limpiadora de soldadura para PVC.	533
421200600	Disco de corte de 110mm.	531	CLM08	Clasificador de 8 posiciones.	528
421200700	Disco de corte de 112mm.	531	CLM14	Clasificador de 14 posiciones.	528

*La garantía Herralum quedará anulada si el producto es modificado, alterado o si se emplea mano de obra no calificada en su instalación.

Clave	Descripción	Página	Clave	Descripción	Página
DC 421PBS	Sierra automática de doble cabezal.	533			
FR 222	Sierra para corte de inglete de perfiles.	530			
FR 225	Copiadora cremonera.	532			
FV1000	Fresadora vertical.	526			
GENIUS RS-A	Mesa automática p/ corte de vidrio.	526			
KM 212	Retestadora para modelado de perfiles.	530			
KM 215	Retestadora de ángulo variable.	532			
KY 305	Sierra portátil para corte compuesto.	530			
LAM-PRO	Horno p/ laminar hojas de vidrio.	528			
MASTER ONE	Centro de mecanizado horizontal.	526			
MKN300	Sierra automática levadiza.	532			
MS	Base para maquinaria Yilmaz.	532			
P-21	Pinza para cargar vidrio.	527			
PAP1800	Prensa doble vidrio.	524			
PLM	Grúa para cargas hasta 500kg.	528			
RSYSDBJ03	Matafilos de dos bandas.	524			
RYK420	Sierra de movimiento telescópico.	532			
SPS16P	Esmeriladora automática.	525			
SPS20P	Esmeriladora automática.	525			
SPS25P	Esmeriladora automática.	525			
SX1600L	Lavadora vertical para vidrio normal y low-e.	524			
SX2000L	Lavadora vertical para vidrio normal y low-e.	524			
SX2500L	Lavadora vertical para vidrio normal y low-e.	524			
SXM261B	Biseladora rectilínea de nueve motores.	521			
SYM1321	Pulpo p/ cantear y biselar formas irregulares.	522			
SZK480	Taladro automático de doble cabezal.	525			
SZM9S	Canteadora rectilínea de nueve motores.	520			
Tapas p/zoclo	Par de tapas laterales (sin clave).	96			
TK 505	Soldadora de esquinas para PVC.	533			
VK1-G2+2	Eq. neumático de ventosas con giro manual.	527			
VLM-G1+2	Eq. eléctrico de ventosas con giro eléctrico.	527			
VS1-GB4+4	Eq. eléctrico de ventosas con basculación.	527			
WB 4000	Mesa de trabajo y ensamblado.	533			
XLO	Eq. a batería de ventosas con basculación hasta 300kg.	527			
XL1600-4AL-X1	Eq. a batería de ventosas con basculación hasta 600kg.	527			
NUEVOS PRODUCTOS 2025					
1382061	Kit Manilla Hera doble.	538			
1382063	Cierre Olé con llave.	538			
1382064	Asa tirador Olé.	539			
1382065NE	Kit Manilla Twenty recta derecha.	539			
1382066NE	Kit Manilla Twenty recta izquierda.	539			
1382067NE	Kit Manilla Twenty desviada derecha.	539			
1382068NE	Kit Manilla Twenty desviada izquierda.	540			
1382069NE	Kit tirador de apoyo Twenty c/comando.	540			
1394087200	Tapa con soporte lineal ajustable.	541			
1394088200	Tapa con soporte escuadra t/ esquinero.	541			
122625006	Perfil de policarbonato 6mm magneto.	541			
138500600	Crema quita gotas.	542			
138500700	Aloja todo HERRALUM.	542			
138500800	Crista Klin Limpiador.	542			
138500900	RepelGlass HERRALUM.	542			
1472180	Bisagra para baño vidrio-vidrio de 180°.	543			
1473180	Bisagra para baño muro-vidrio de 180°.	543			
1337001	Cancel muro-vidrio Punta Maroma	544			
1337002	Cancel vidrio-vidrio Punta Maroma	545			

Recomendaciones

HERRALUM[®]

Resistencia y durabilidad para tus productos

El acero inoxidable es una aleación a base de hierro, cromo y otros metales, posee una fina capa formada principalmente por óxidos de cromo, la cual cuando se mantiene limpia es bastante inerte en la mayoría de condiciones ambientales. Su clasificación se hace atendiendo a la micro estructura interna, la cual es el resultado de los elementos presentes en el acero. Por su excelente resistencia y acabado, el acero inoxidable es un material de fácil conservación, teniendo en básicas durante su almacenamiento, manipulación y uso, con la finalidad de conservar sus cualidades.

El aspecto atractivo e higiénico de los productos en acero inoxidable, no se puede lograr con un mantenimiento totalmente libre. Todos los grados y acabados del acero inoxidable pueden mancharse, decolorarse o conseguir una capa adherida de suciedad en su uso normal; los terminados pulido brillante presentan mayor resistencia que los terminados satinados al no contar con huecos o ranuras donde la suciedad se incruste, una limpieza adecuada de rutina, permitirá mantener las características originales, preservando su resistencia a la corrosión, higiene y apariencia.

Para que el acero inoxidable alcance la máxima resistencia a la corrosión, debe mantenerse limpio, es perfectamente adecuado lavarlo con agua caliente y jabón o detergente; seguidos por un aclarado con agua limpia.

A continuación los procedimientos de limpieza sugeridos para las contaminaciones más comunes:



MARCAS DE HUELLAS

Lavar con jabón, detergente u otros productos como alcohol o acetona y enjuagar bien con agua fría y un trapo seco.



ACEITE Y GRASA

Limpiar con un producto orgánico o alcohol, después lavar con jabón o detergente suave, enjuagar con agua fría y limpiar con un trapo seco. *Se recomienda remojar antes de lavar con agua caliente enjabonada.



PINTURA

Limpiar con disolvente de pintura utilizando un cepillo de nylon suave, aclarar con agua fría y un trapo seco.



RESTOS DE CARBÓN Y MARCAS DE HORNO

Mojar con agua, utilizar una solución de limpieza con amoníaco, aclarar con agua fría y un trapo seco.



DECOLORACIÓN POR CALENTAMIENTO

Usar un estropajo no metálico con sustancia no abrasiva; el óxido se debe eliminar físicamente, rascar en la dirección del acabado, aclarado con agua fría y un trapo seco.



ETIQUETAS Y ADHESIVOS

Mojar con agua caliente enjabonada, retirar la etiqueta o eliminar el adhesivo con soluciones de metilato o benceno, continuar la limpieza lavando con jabón o detergente y agua, después aclarar a fondo con agua caliente y limpiar con un trapo seco y suave.



MARCAS DE AGUA Y CAL

Restos importantes de de cal pueden ser eliminadas remojando con una solución de vinagre al 25% o ácido nítrico al 15%. Enjuagar bien y continuar lavando con jabón o detergente y agua, después aclarar con agua caliente y limpiar en seco con un trapo suave.



MARCAS DE TÉ Y CAFÉ

Lavar con bicarbonato de sodio y agua caliente, continuar con un lavado de jabón o detergente y agua, enjuagar a fondo con agua caliente y limpiar en seco con un trapo suave.



MANCHAS DE ÓXIDO

Remojar las piezas con una solución de 9:1 de agua caliente y ácido nítrico durante una hora, lavar con agua o humedecer con ácido oxálico, dejándolo por espacio de 20 min. Enjuagar a fondo con agua fría y limpiar con un trapo seco o remover con un proceso mecánico los restos de óxido en caso que haya mucha oxidación. Si la pieza ya cuenta con manchas de Oxido, se recomienda limpiar con el Quita óxido Stain Zero de la línea Comenza Clave: 138010200, para mantenimientos preventivos es recomendable usar el limpiador de acero Inoxidable Clean + de la línea Comenza Clave: 138010100.

HERRALUM
SISTEMAS DE VIDRIOS EN ALUMINIO Y ACABADO

Natural

Acabado

Lámina de aluminio Cal. 16

Materia

100pz

Multiplo

50Kg

Capacidad de carga

CLAVE 2029ALUNI CARRETILLA CON CUERPO DE ALUMINIO

Carretilla tipo europea con balero de nylon, para línea corrediza de 3".

50, 22.18, 13.60, 40.16, R2.76, 69.09, Ø33.80, Ø4

DERECHOS RESERVADOS
Herralum Industrial S.A. DE C.V.
Calle 4 No. 1057 Pabellón Industrial El Bordo
C.P. 45010 EL BORDO, JAL.
TEL. (33) 3666 0312

www.herralum.com

CLAVE 1202001SA ARAÑA QUERÉTARO 1 PATA P/ VIGA

Araña Querétaro de 1 pata para instalación a viga, tubular ó tensor. Soporta máximo 150Kg de peso.
*Compatible con vitrala 1203, soporte 2216, tensor 2217, base 2236 y tornillo 2237.

BARRENADO EN VIDRIO

38.95, 25, 141, Ø20, R30, R20, 64.95

SEMILOGIA
Al Consultar medida de barreno de vitrala 1203 de 1/2" de espesor (mínimo recomendado). Cu Mínimo 2 veces el espesor del vidrio

DERECHOS RESERVADOS
Herralum Industrial S.A. DE C.V.
Calle 4 No. 1057 Pabellón Industrial El Bordo
C.P. 45010 EL BORDO, JAL.
TEL. (33) 3666 0312

www.herralum.com

CLAVE 1340 SISTEMA ACAPULCO I

Sistema preparado para juntas de cristal templado, consiste de un rail superior de aluminio y un perfil guía de acero inoxidable para instalar en el piso, se acompaña de una serie de herrajes y accesorios para diversos sistemas de juntas preparadas.
Por las características de este sistema se recomienda la fijación del rail superior con bridas especiales de fabricación propia de Herralum para soportar el peso.
Esta diseñado para soportar paneles con medidas máximas de 745mm de ancho x 2300mm de altura y para vidrios de 8 a 10mm de espesor.

MOULACIÓN DE SISTEMAS SENCILLOS

SISTEMAS DOBLES

HOJA MEDIAL (2), HOJA CENTRAL (X), HOJA CENTRAL (O)

SE USAN EN REPETICIONES
OCURRENTE Y ALTERNANDE
EN SECUENCIA
LA HOJA MEDIAL
EJEMPLO
AL, SE, AL, SE, ...

DERECHOS RESERVADOS
Herralum Industrial S.A. DE C.V.
Calle 4 No. 1057 Pabellón Industrial El Bordo
C.P. 45010 EL BORDO, JAL.
TEL. (33) 3666 0312

www.herralum.com

Recomendaciones

HERRALUM®

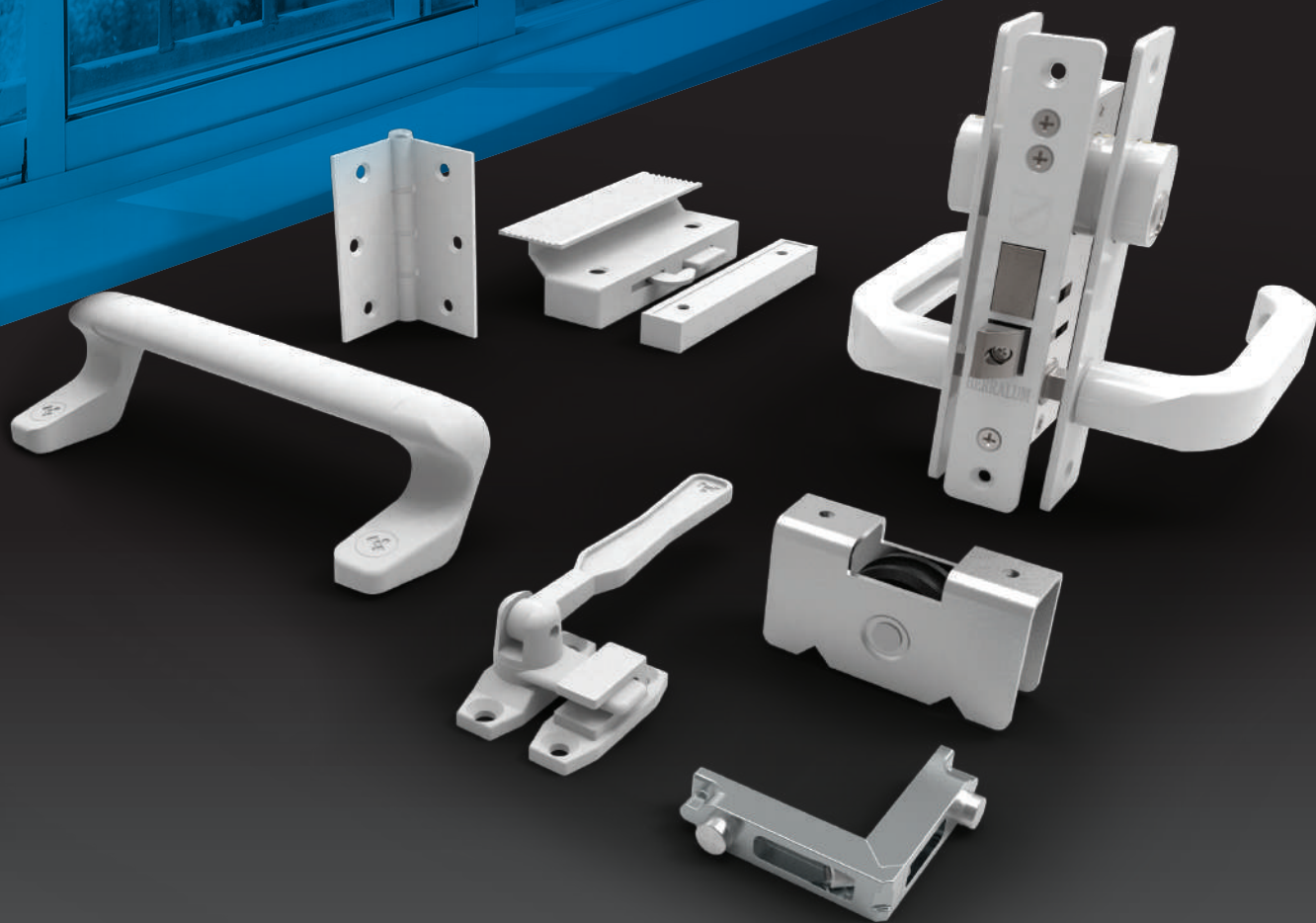
Resistencia y durabilidad para tus productos

- Al momento de fabricar tus vidrios, considera si es necesario añadir una holgura adicional en los resagues del catálogo y fichas técnicas para evitar problemas de instalación.**
- Debido a los cambios de mejora continua en nuestros herrajes, es recomendable validar la ficha técnica en el sitio web.**

www.herralum.com

HERRAJES PARA ALUMINIO

HERRAJES PARA ALUMINIO



HERRALUM[®]
líder en herrajes para aluminio y vidrio

Una
Solución
 para cada
proyecto



HERRALUM
 líder en herrajes para aluminio y vidrio



2056000

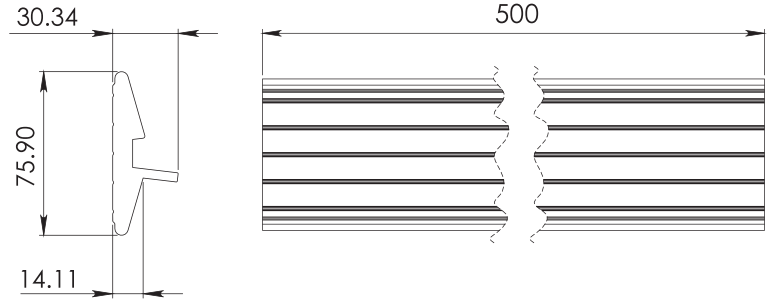
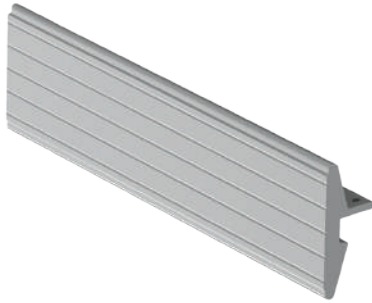
Material:
Aluminio 6063 T-5

Acabado:
Blanco, E200, E400 y natural.

Múltiplo:
5pz

Placa de aluminio de 50cm de largo para barra de empuje 2056100 y 2056120.

* Consulta más acabados con tu asesor de ventas.



2056100/120

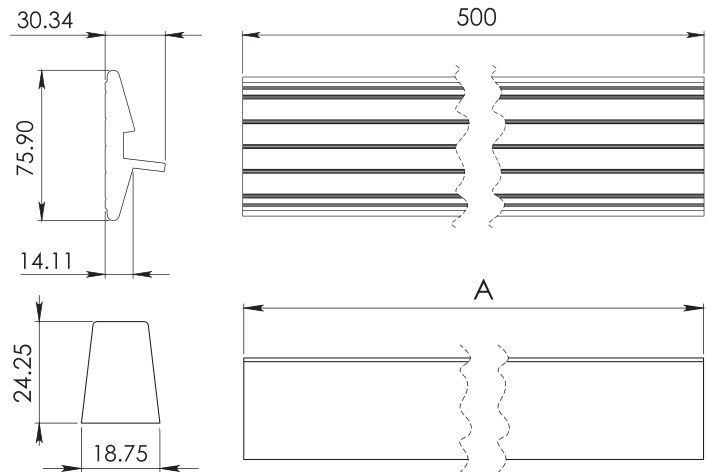
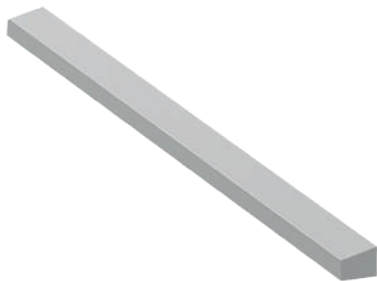
Material:
Aluminio 6063 T-5

Acabado:
Blanco, E200, E400 y natural.

Múltiplo:
5pz

Barra de empuje de 100 y 120 cm de largo, complemento de la placa 2056000.

* Consulta más acabados con tu asesor de ventas.



2058120

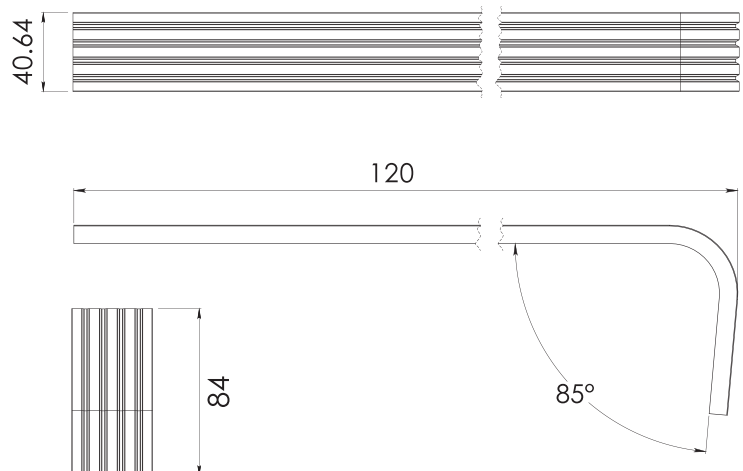
Material:
Aluminio 6063 T-0

Acabado:
Blanco, E200, E400 y natural.

Múltiplo:
10pz

Barra de bastón estriada de 120cm de largo.

* Consulta más acabados con tu asesor de ventas.



*Medidas en mm.

*La garantía Herralum quedará anulada si el producto es modificado, alterado o si se emplea mano de obra no calificada en su instalación.

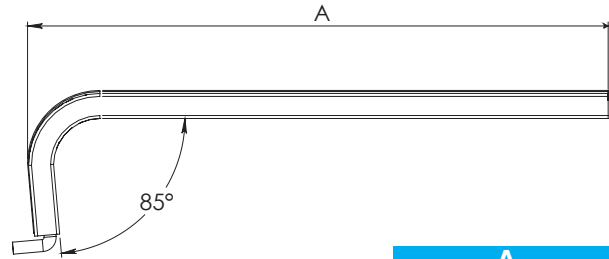
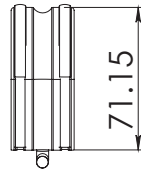
2081

Material:
Aluminio 6063 T-0

Acabado:
Blanco, E200, E400 y natural.

Múltiplo:
10pz

Barra de bastón San José del Cabo de 90, 100 y 120cm de largo, incluye perfil de vinil.



A
90cm | 100cm | 120cm

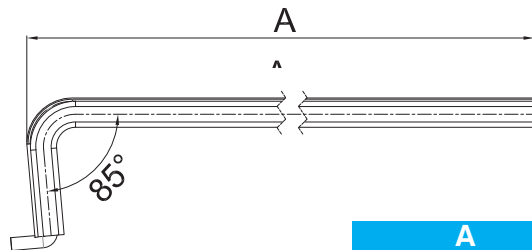
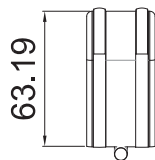
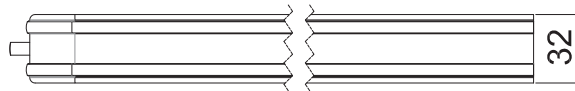
2082

Material:
Aluminio 6063 T-0

Acabado:
Blanco, E200, E400 y natural.

Múltiplo:
10pz

Barra de bastón tipo California de 90, 100 y 120cm de largo, incluye perfil de vinil.



A
90cm | 100cm | 120cm

2082

Bastón tipo California



*Medidas en mm.

1023

BARRA ANTIPÁNICO

Barra horizontal para puerta sencilla de aluminio, de emergencia ó antipánico.
*Los componentes se venden por separado.

En el proceso de fabricación de este producto se han tomado en cuenta los estándares internacionales de calidad, logrando con ello cumplir con las normas que rigen su uso.
Este producto cuenta con 1 año de garantía contra cualquier defecto de fabricación.



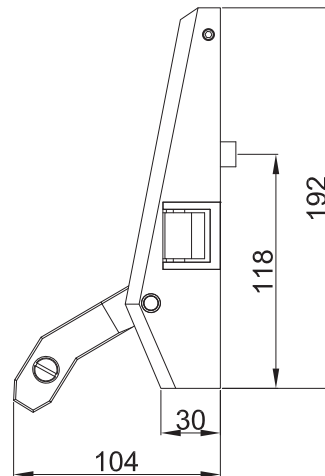
1023DER/IZQ

Material:
Zamak

Acabado:
Gris, café y blanco.

Múltiplo:
1pz

Bases para barra antipánico horizontal tipo derecha o izquierda según apertura de puerta. Incluye contra y tornillería.



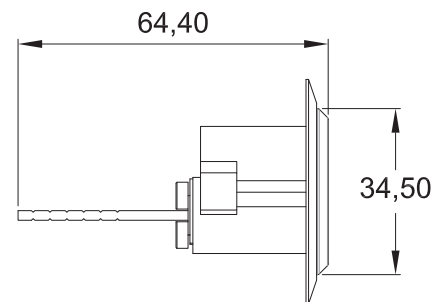
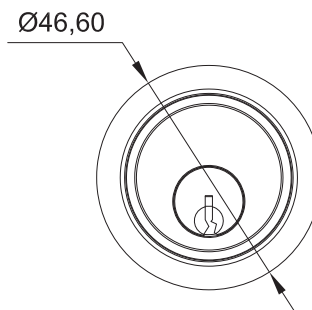
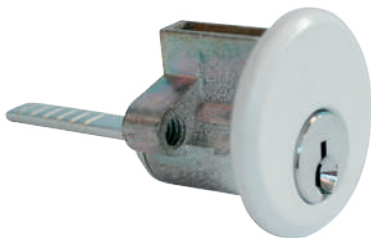
1023000

Material:
Zamak y acero tropicalizado

Acabado:
Gris, café y blanco

Múltiplo:
1pz

Cilindro de 1" para barra antipánico 1023.*Accesorio opcional.
**Incluye llaves.



*Medidas en mm.

*La garantía Herralum quedará anulada si el producto es modificado, alterado o si se emplea mano de obra no calificada en su instalación.

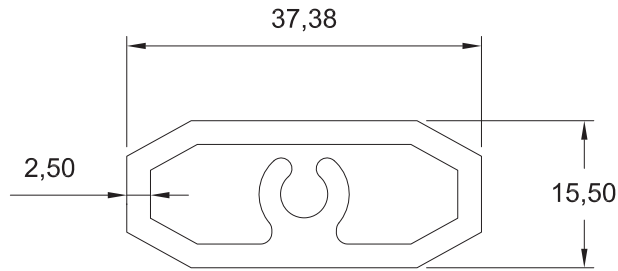
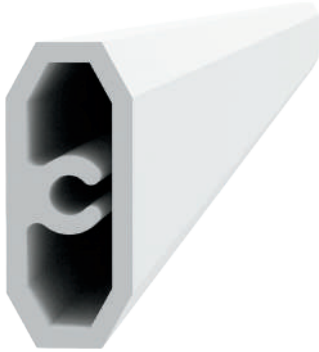
2150

Material:
Aluminio extruido aleación 6063 T-5

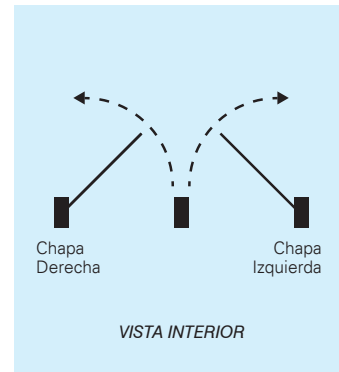
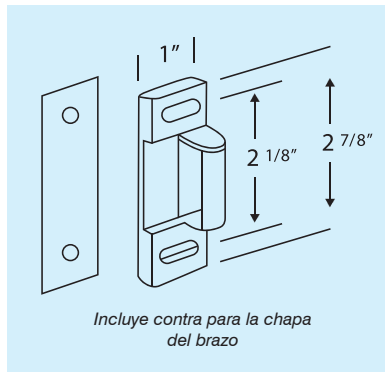
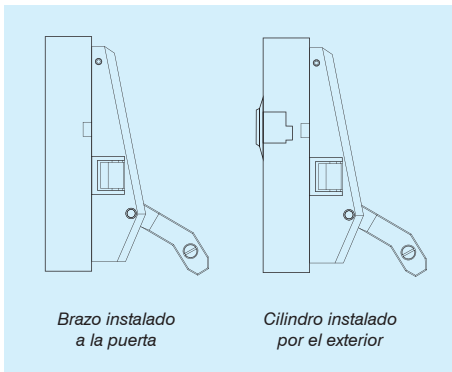
Acabado:
Gris, café y blanco.

Múltiplo:
1pz

Barra de aluminio accionadora de 1.20m, para barras antipánico 1023 y 1029.



Disponible solo en medidas de línea



BARRA ANTIPÁNICO 1029

Barra vertical para puerta de aluminio, de emergencia o antipánico. Fabricada para instalación sencilla o doble.
*Se requiere la instalación de un sistema de barra tipo universal por hoja. **Los componentes se venden por separado.

1029000

Material:
Zamak

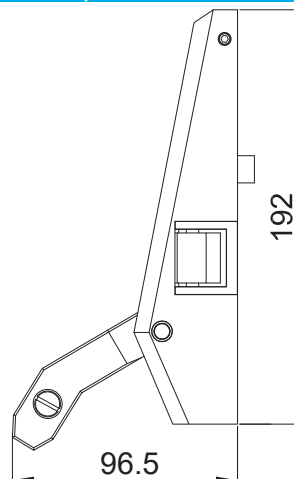
Acabado:
Gris, café y blanco.

Múltiplo:
1pz

Bases para barra antipánico vertical tipo universal (Derecha o izquierda según apertura de puerta). *Incluye sistema de barra con pasadores superior e inferior de acero y tornillería.



*Medidas en mm.



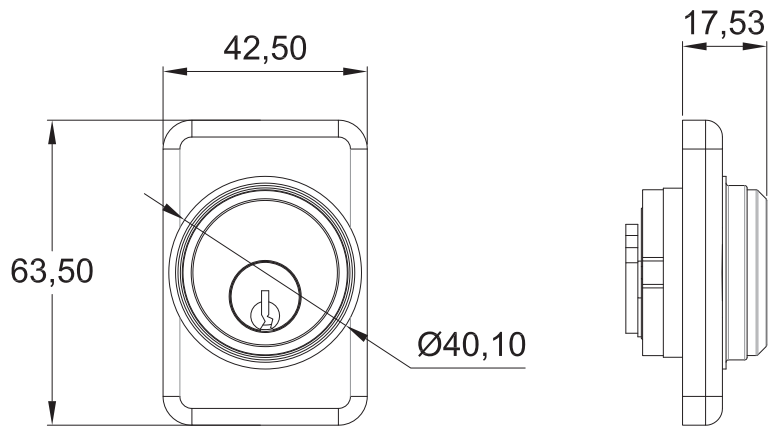
1029CIL

Material:
Zamak

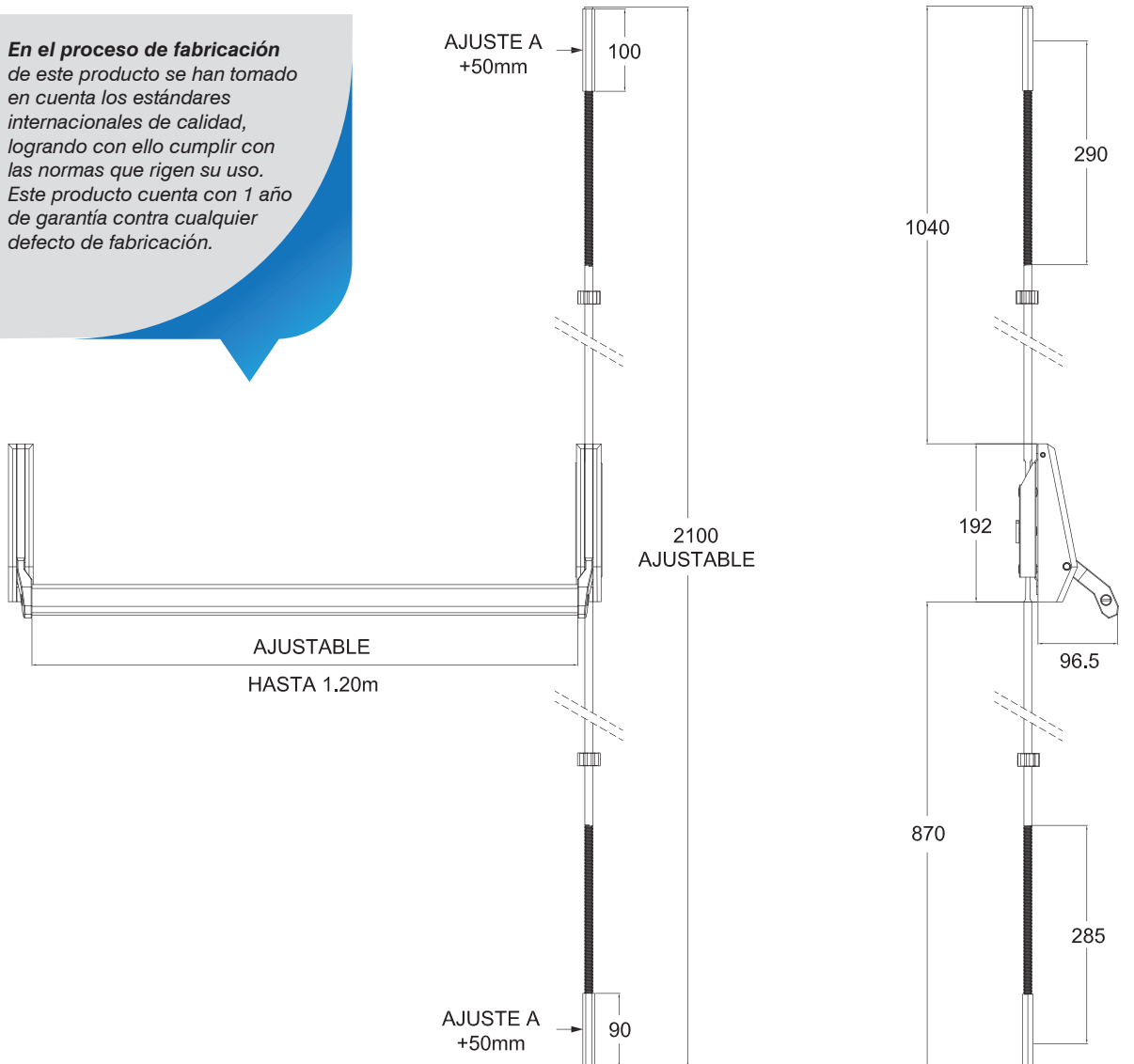
Acabado:
Gris, café y blanco.

Múltiplo:
1pz

Cilindro de 1" para barra antipánico 1029. *Accesorio opcional.
**Incluye porta-cilindro y llaves.



En el proceso de fabricación de este producto se han tomado en cuenta los estándares internacionales de calidad, logrando con ello cumplir con las normas que rigen su uso. Este producto cuenta con 1 año de garantía contra cualquier defecto de fabricación.



*Medidas en mm.

*La garantía Herralum quedará anulada si el producto es modificado, alterado o si se emplea mano de obra no calificada en su instalación.

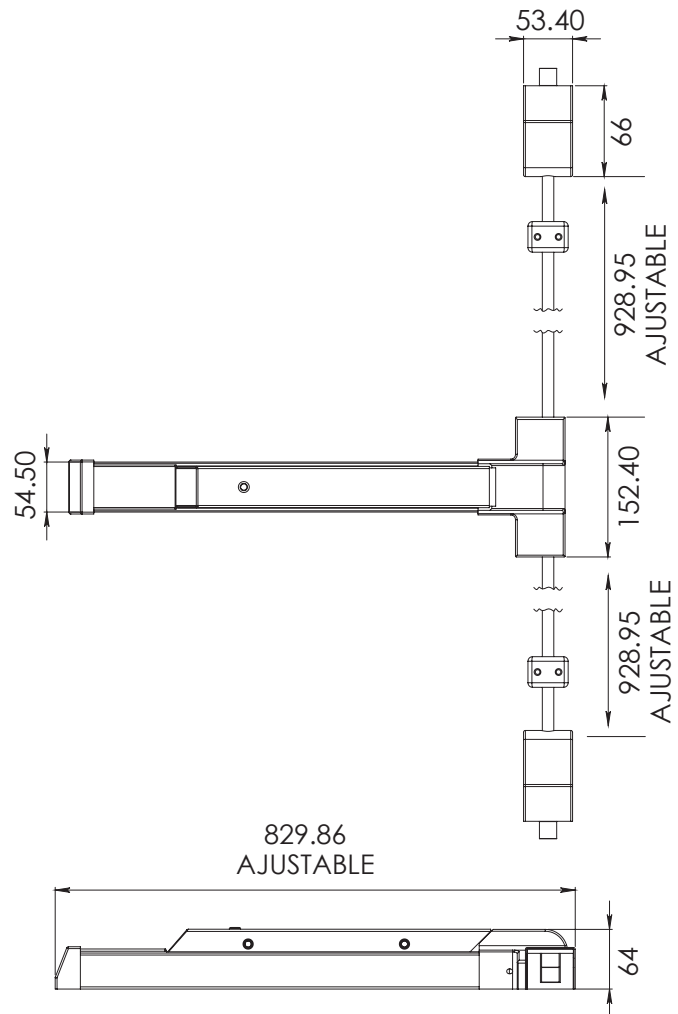
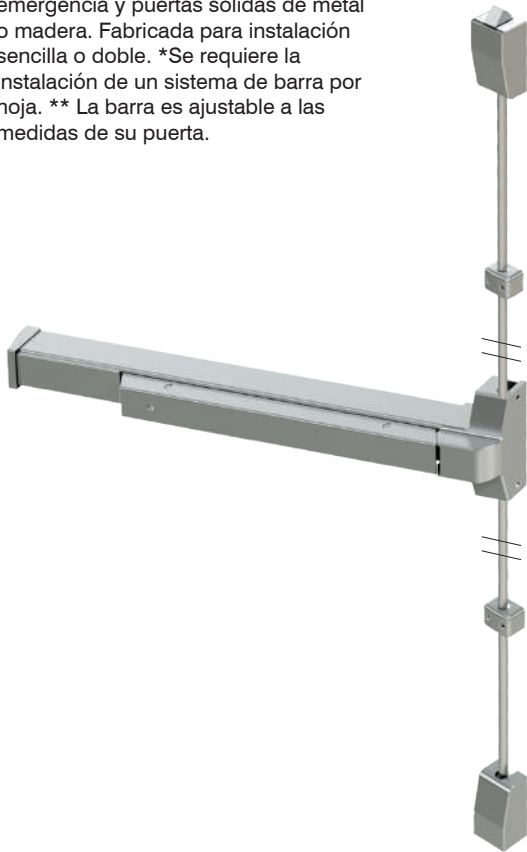
1059

Material:
Acero inoxidable AISI 304

Acabado:
Cromado

Múltiplo:
1pz

Barra antipánico tipo universal (Derecha o izquierda) con pasador superior e inferior, para puertas de emergencia y puertas sólidas de metal o madera. Fabricada para instalación sencilla o doble. *Se requiere la instalación de un sistema de barra por hoja. ** La barra es ajustable a las medidas de su puerta.



*Disponible solo en medidas de línea.

1087

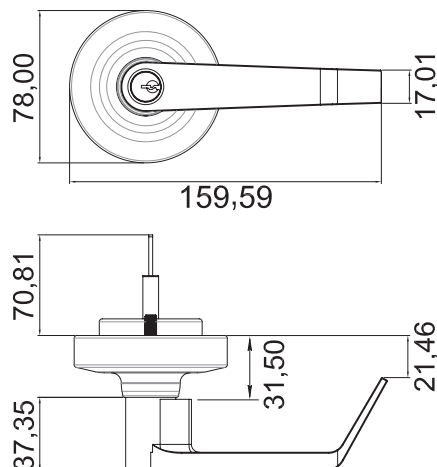
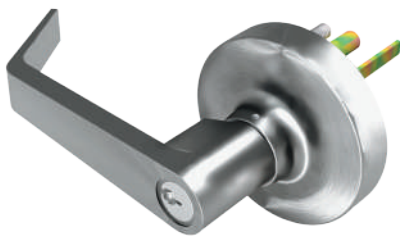
Material:
Acero inoxidable

Acabado:
Satinado

Múltiplo:
1pz

Manija con llave para barras antipánico 1059 y 1086. Te brinda la posibilidad de tener un acceso más práctico por la parte exterior. *Incluye llaves.

**No usar limpiadores base cloro, recomendable usar limpiador 138010100.*



*Medidas en mm.

*La garantía Herralum quedará anulada si el producto es modificado, alterado o si se emplea mano de obra no calificada en su instalación.

1086

Barra antipánico sencilla



1086

 **Material:**
Acero inoxidable AISI 304

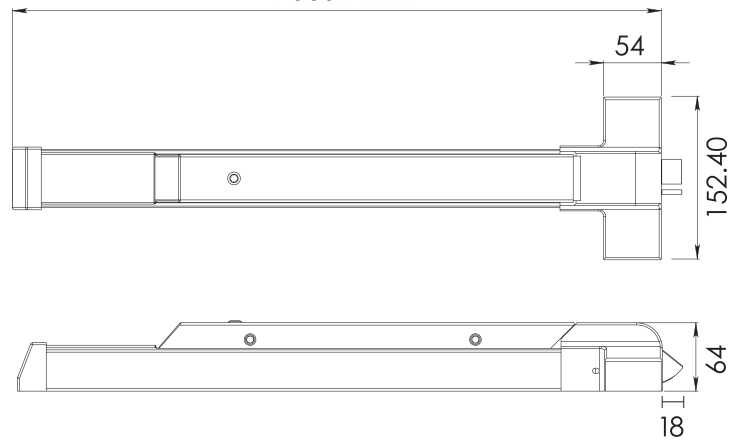
 **Acabado:**
Satinado

 **Múltiplo:**
1kit

Barra antipánico sencilla tipo universal (Derecha o izquierda) para puertas de emergencia y puertas sólidas de metal o madera. *Se requiere la instalación de un sistema de barra por hoja. **La barra es ajustable a la medida de su puerta.

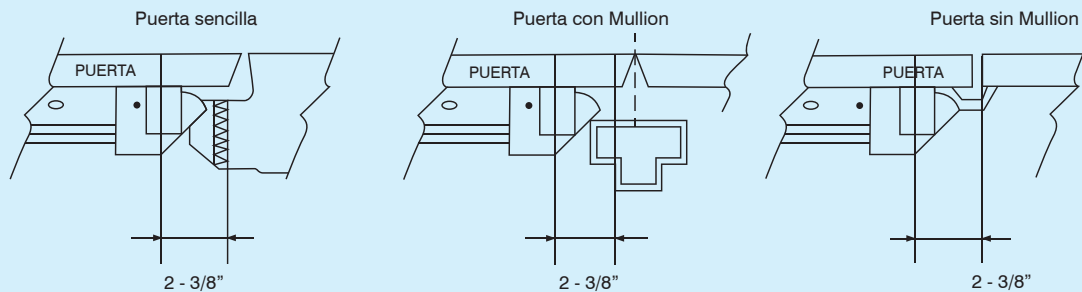


821.53
AJUSTABLE



*Disponible solo en medidas de línea / Medidas en mm.

TIPOS DE INSTALACIÓN EN PUERTA

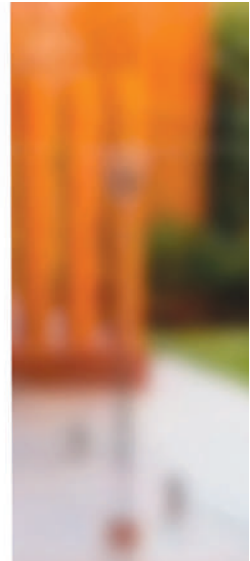


*Medidas en mm.

*La garantía Herralum quedará anulada si el producto es modificado, alterado o si se emplea mano de obra no calificada en su instalación.

2177

Bisagra batiente



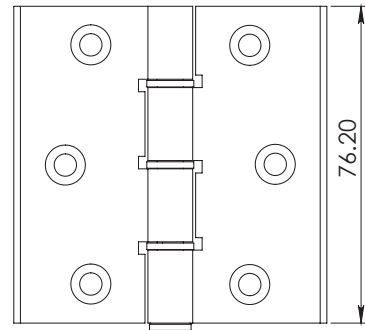
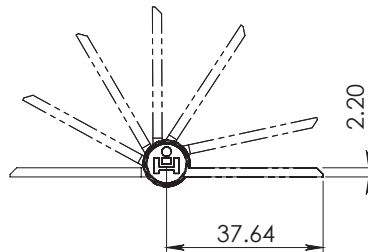
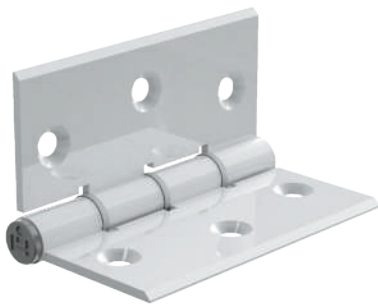
2035

Material:
Aluminio 6063 T-5

Acabado:
Blanco, E200, negro y natural

Múltiplo:
10 juegos

Bisagra de aluminio tipo libro de 3x3".
*Instalación con pija. **No incluye tornillería.



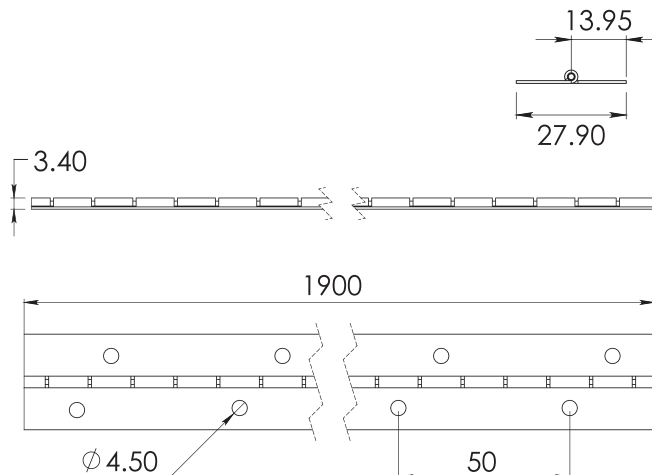
2072

Material:
Aluminio 6063 T-5

Acabado:
Blanco, E200, negro y natural

Múltiplo:
50pz

Bisagra de aluminio tipo piano de 1.90m de largo y 1" de ancho.



*Medidas en mm.

*La garantía Herralum quedará anulada si el producto es modificado, alterado o si se emplea mano de obra no calificada en su instalación.

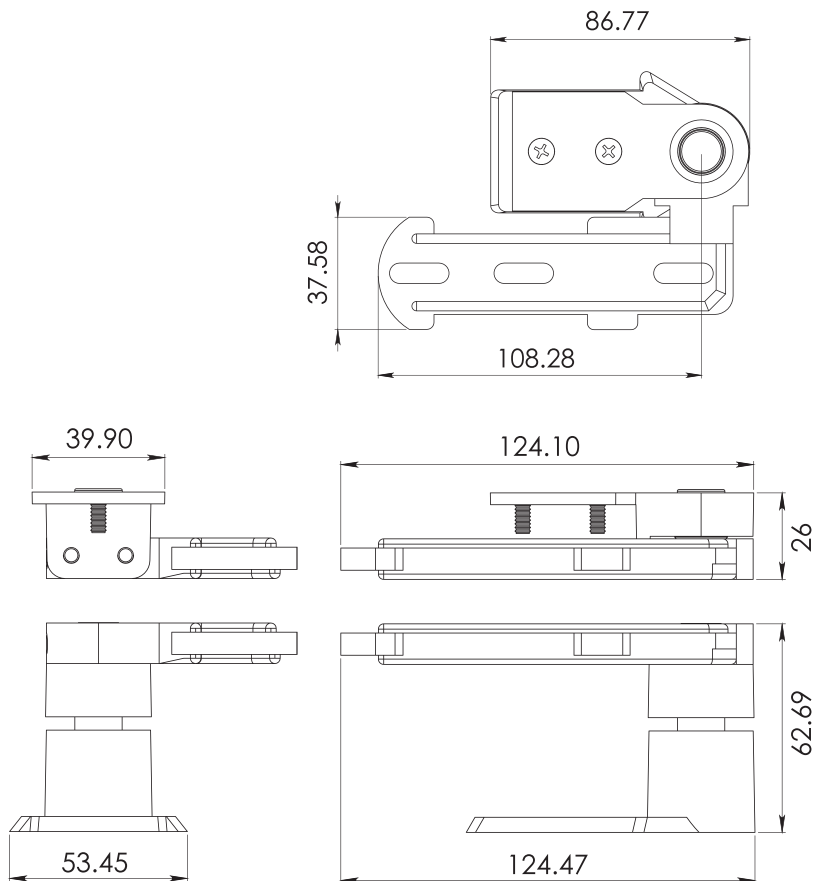
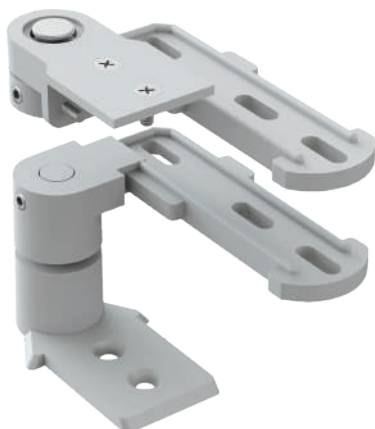
2031

Material:
Aluminio

Acabado:
Natural con pulido mate

Múltiplo:
10pz

Pivote descentrado Tototlán, fabricado para puerta abatible de aluminio.
*Instalar con pija y taquete expansivo.
**No incluye tornillería.



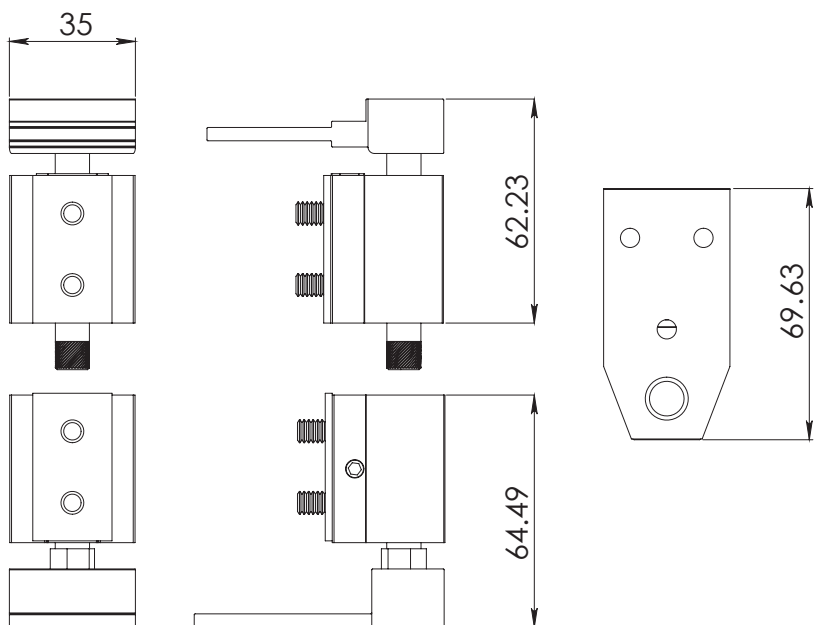
2032001

Material:
Aluminio

Acabado:
Gris, café, negro y blanco

Múltiplo:
20pz

Pivote descentrado tipo hexagonal, fabricado para puerta abatible de aluminio. *Instalar con pija y taquete expansivo. **No incluye tornillería.



*Medidas en mm.

*La garantía Herralum quedará anulada si el producto es modificado, alterado o si se emplea mano de obra no calificada en su instalación.

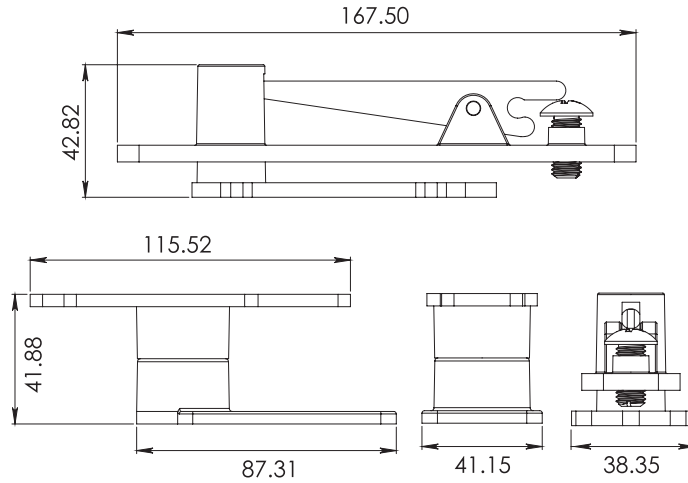
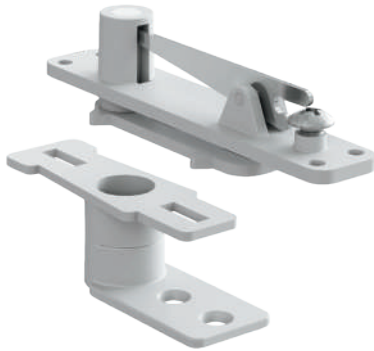
2174

Material:
Aluminio

Acabado:
Natural con pulido mate

Múltiplo:
10pz

Pivote centrado Chihuahua, fabricado para puerta abatible de aluminio.
*Instalar con pija y taquete expansivo.
**No incluye tornillería.



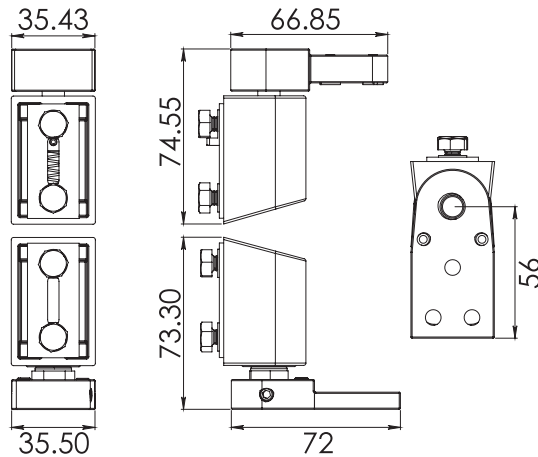
2178

Material:
Aluminio

Acabado:
Blanco, café, gris y negro

Múltiplo:
10pz

Pivote descentrado tipo americano de alta seguridad. *Instalar con pija y taquete expansivo.
**No incluye tornillería.



Bridas

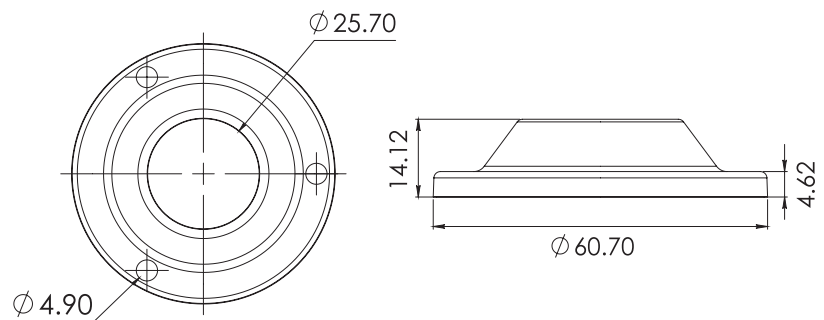
2101100GA

Material:
Acero galvanizado

Acabado:
Galvanizado

Múltiplo:
50pz

Brida de lámina para tubo de 1".



*Medidas en mm.

*La garantía Herralum quedará anulada si el producto es modificado, alterado o si se emplea mano de obra no calificada en su instalación.

1090

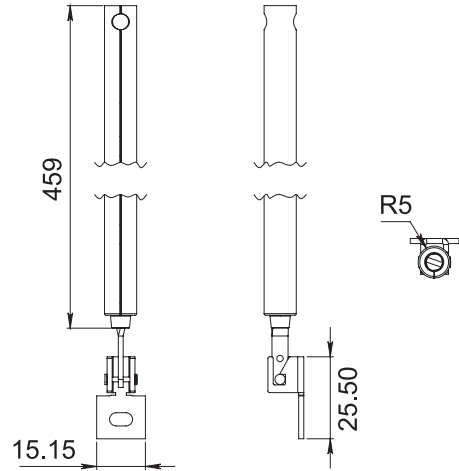
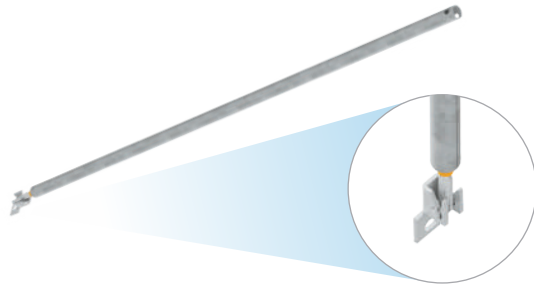
Material:
Lámina de acero

Acabado:
Galvanizado

Múltiplo:
20 juegos
(Excepto el de 28")

Balancín de 18", 20", 24", 28" y 30"
para ventana guillotina.
*Con seguro integrado.

Soporte máximo: 13.5Kg por par



1091

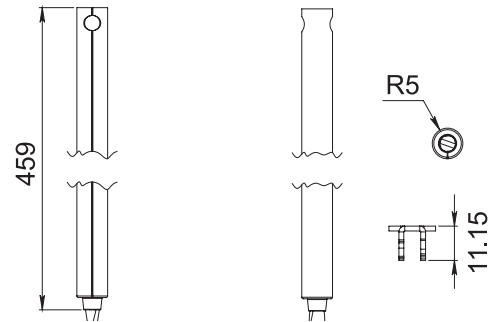
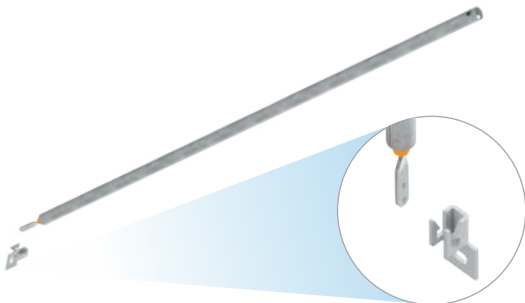
Material:
Lámina de acero

Acabado:
Galvanizado

Múltiplo:
20 juegos

Balancín de 16", 18", 20", 24", 28" y 30"
para ventana guillotina.
*Con seguro separado.

Soporte máximo: 13.5Kg por par



Peso por pares (Libras)	Peso por pares (Kgs)	Largo del tubo					
		16"R	18"R	20"R	24"R	28"R	30"R
4	1.8						
5	2.27						
6	2.72	3R	3R				
7	3.18	3R	4R		4R		
8	3.63	4R	5R	3R	4R		
9	4.08	5R	5R	4R	5R		
10	4.54	5R	6R	4R	5R	3R	4R
11	4.99	6R	6R	5R	6R	4R	5R
12	5.44	6R	7R	5R	6R	5R	5R
13	5.90	7R	7R	6R	7R	5R	6R
14	6.35	8R	8R	6R	7R	6R	6R
15	6.80	8R	9R	7R	8R	6R	7R
16	7.26	9R	10R	7R	9R	7R	7R
17	7.71	9R		8R	9R	7R	8R
18	8.17			8R	10R	8R	8R
19	8.62			9R	10R	8R	9R
20	9.07			9R	11R	9R	9R
21	9.53			9R	12R	10R	10R
22	9.98					10R	11R



Tabla informativa balancines

R= Red tip (punta roja) 1 kg= 2.20 lbs.
R= Vueltas de tensión del balancín.

Ejemplo: Largo del tubo 24". R= Punta roja.
4R= 4 vueltas de tensión en un balancín.
7= 7 lbs por par (3.18 kgs. por par)

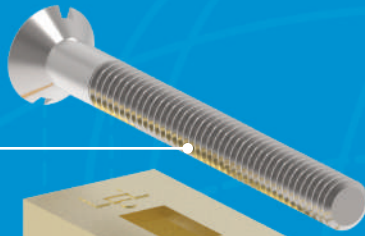
*Medidas en mm.

*La garantía Herralum quedará anulada si el producto es modificado, alterado o si se emplea mano de obra no calificada en su instalación.

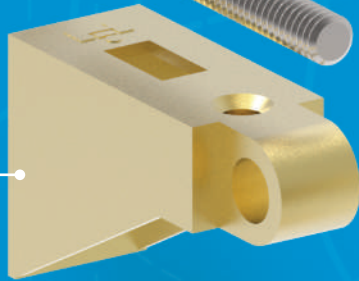
Carretillas

Ideales para nivelar las ventanas dobles corredizas o dos fijos y dos corredizas por su funcionamiento ajustable y sencillo, cumpliendo con la calidad que caracteriza a los productos **HERRALUM®**

Tornillo de ajuste



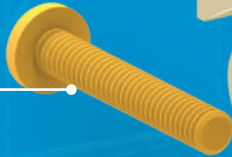
Cuerpo principal



Contra de cuerpo de mecanismo



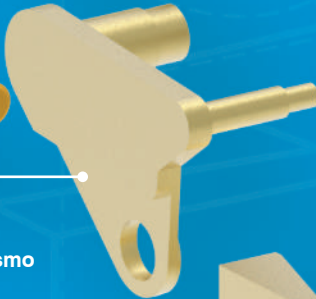
Remache



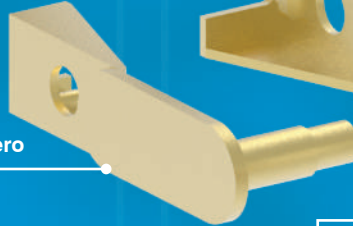
Contra fijador de balero



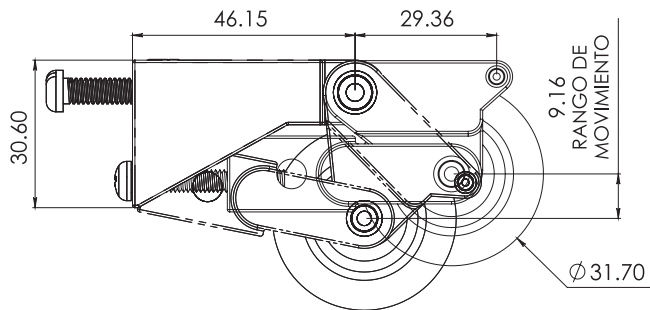
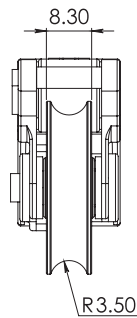
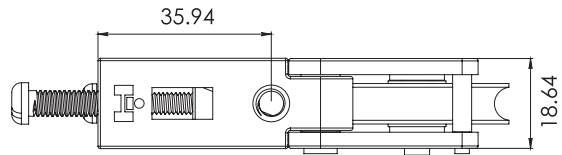
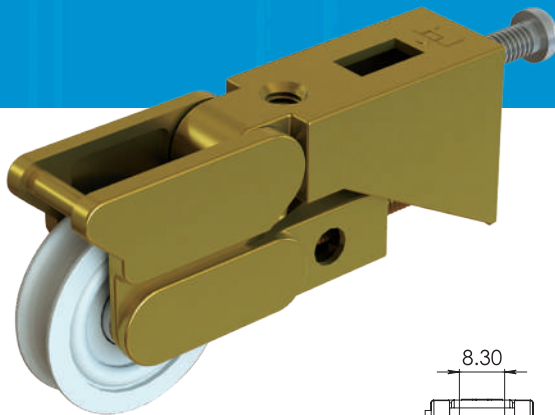
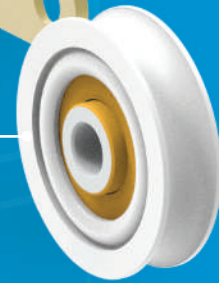
Cuerpo de mecanismo



Fijador de balero




Rodamiento




200114NI

Múltiplo:
50pz

Carretilla ajustable con balero de nylon importado 1.25" con tornillo. Para línea corrediza de 3" de Cuprum.

 **Material:** Zamak

 **Acabado:** Tropicalizado

 **Soporte máximo:** 25Kg por balero

*Medidas en mm.

*La garantía Herralum quedará anulada si el producto es modificado, alterado o si se emplea mano de obra no calificada en su instalación.

1098000NI

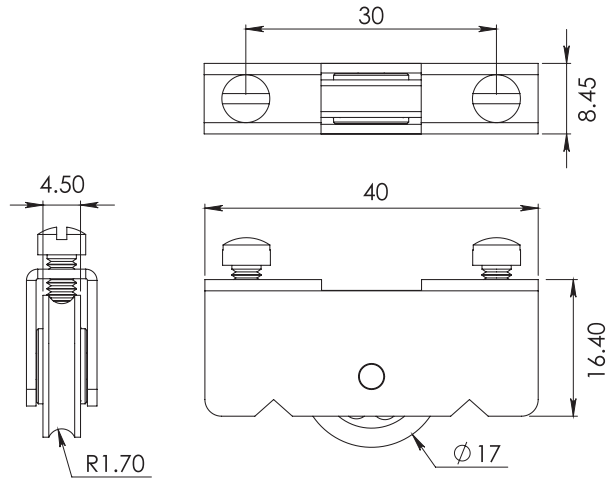
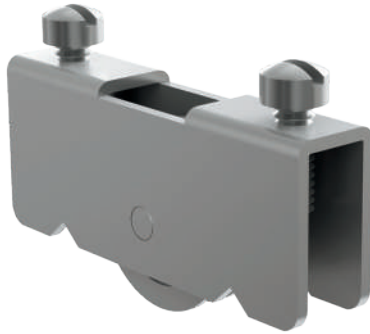
Material:
Lámina de aluminio cal.18

Acabado:
natural

Múltiplo:
200pz

Carretilla de lámina para vitrina, con balero de latón importado.

Soporte máximo: 20kg



20020ALNY

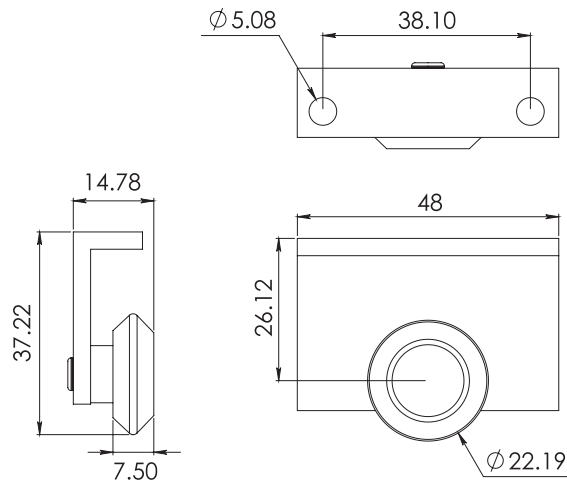
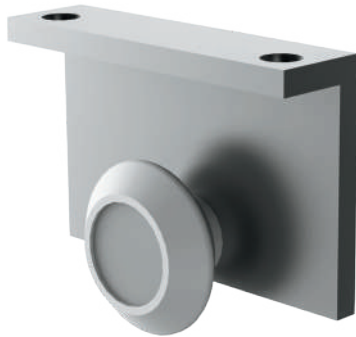
Material:
Aluminio

Acabado:
Natural

Múltiplo:
100pz

Carretilla para cancel de baño con perfil alto y balero importado o rodaja oval de nylon.

Soporte máximo: 12Kg



*Medidas en mm.

*La garantía Herralum quedará anulada si el producto es modificado, alterado o si se emplea mano de obra no calificada en su instalación.



2002OBANY

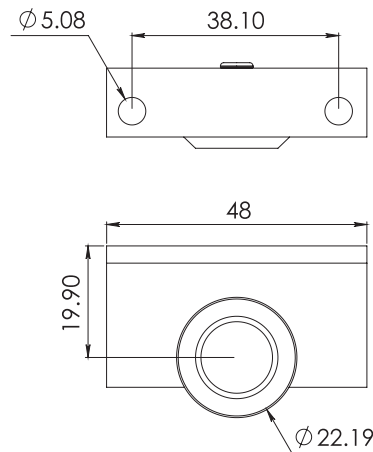
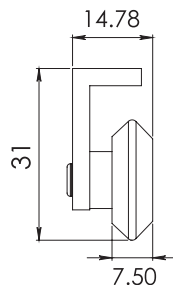
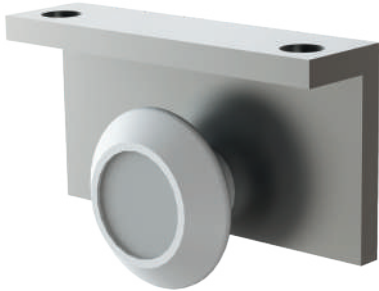
 **Material:**
Aluminio

 **Acabado:**
Natural

 **Múltiplo:**
100pz

Carretilla para cancel de baño con perfil bajo y balero importado o rodaja oval de nylon.

 **Soporte máximo:** 12Kg




2002PAL

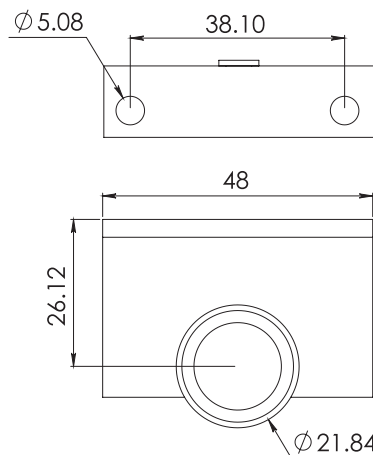
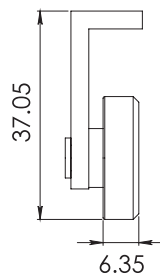
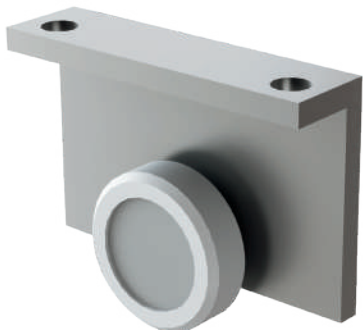
 **Material:**
Aluminio

 **Acabado:**
Natural

 **Múltiplo:**
100pz

Carretilla para cancel de baño con perfil alto y balero importado o rodaja plana de nylon.

 **Soporte máximo:** 12Kg



*Medidas en mm.

*La garantía Herralum quedará anulada si el producto es modificado, alterado o si se emplea mano de obra no calificada en su instalación.

2002PBA

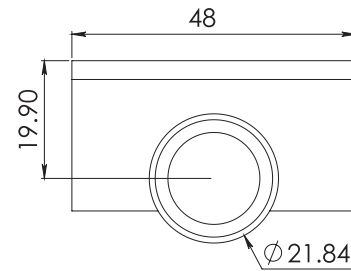
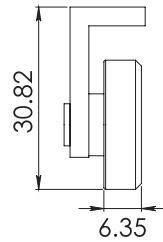
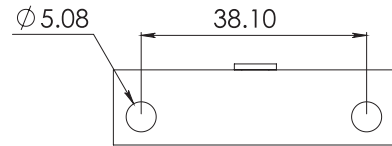
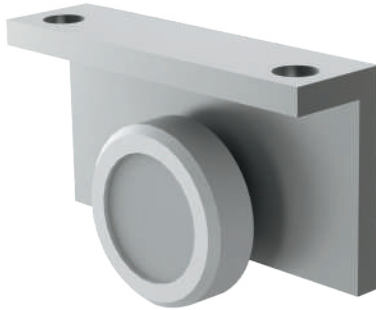
Material:
Aluminio

Acabado:
Natural

Múltiplo:
100pz

Carretilla para cancel de baño con perfil bajo y balero importado o rodaja oval de nylon.

Soporte máximo: 12Kg



2003000AC

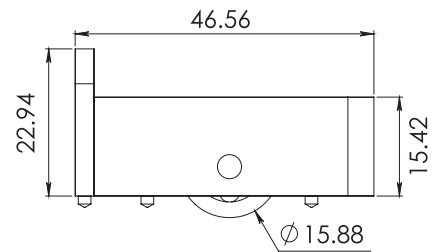
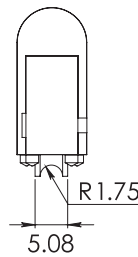
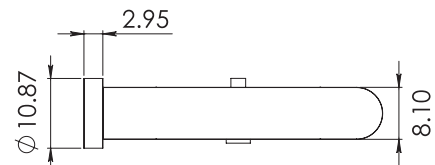
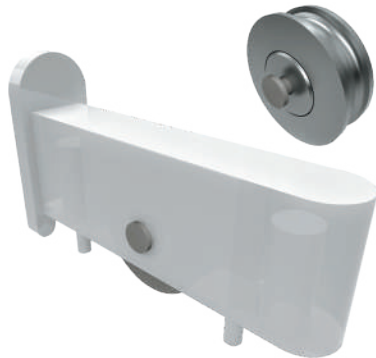
Material:
Cuerpo de nylon y rodaja de acero

Acabado:
Natural

Múltiplo:
100pz

Carretilla con rodaja para puertas corredizas de vitrinas.

Soporte máximo: 10kg



*Medidas en mm.

*La garantía Herralum quedará anulada si el producto es modificado, alterado o si se emplea mano de obra no calificada en su instalación.

Carretillas

2003EMBAC

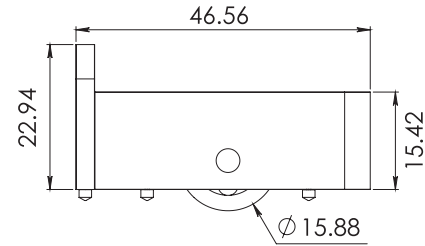
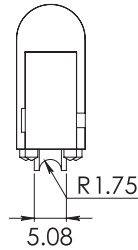
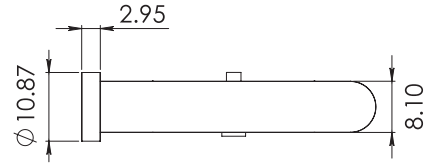
Material:
Cuerpo de nylon y rodaja de acero

Acabado:
Natural

Múltiplo:
100pz

Carretilla con balero para puertas corredizas de vitrinas.

Soporte máximo: 10kg



200412NI

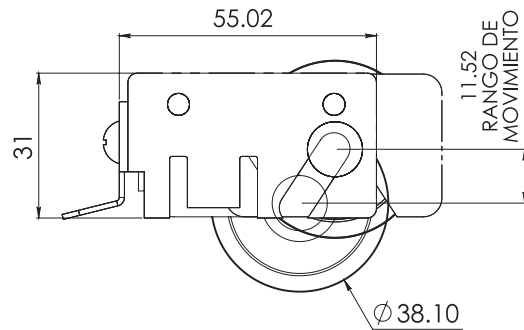
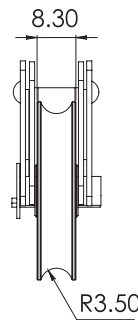
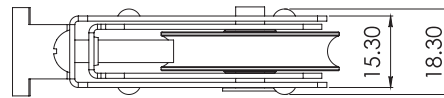
Material:
Lámina de acero al carbón Cal. 18

Acabado:
Tropicalizado

Múltiplo:
50pz

Carretilla para ventana corrediza, con rodaja de nylon de 1.5" y cuerpo interior ajustable. Para línea corrediza de 3" de Cuprum.

Soporte máximo: 25Kg



200414NI

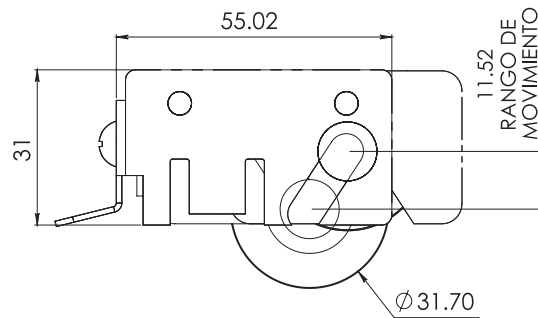
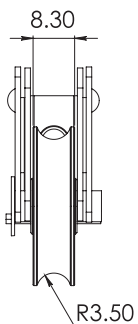
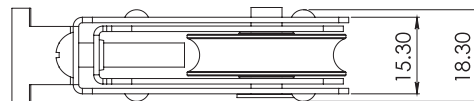
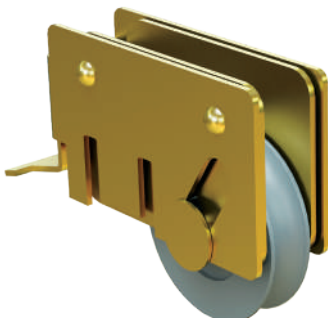
Material:
Lámina de acero al carbón Cal. 18

Acabado:
Tropicalizado

Múltiplo:
50pz

Carretilla para ventana corrediza, con rodaja de nylon de 1.25" y cuerpo interior ajustable. Para línea corrediza de 3" de Cuprum.

Soporte máximo: 25Kg



*Medidas en mm.

*La garantía Herralum quedará anulada si el producto es modificado, alterado o si se emplea mano de obra no calificada en su instalación.

Espacios modernos y funcionales

Nuestra amplia variedad de carretillas Herralum le permitirá construir las ventanas y puertas corredizas que requiera para sus espacios. Encuéntralas disponibles para todas las series de perfiles comerciales en México.



2006000NY

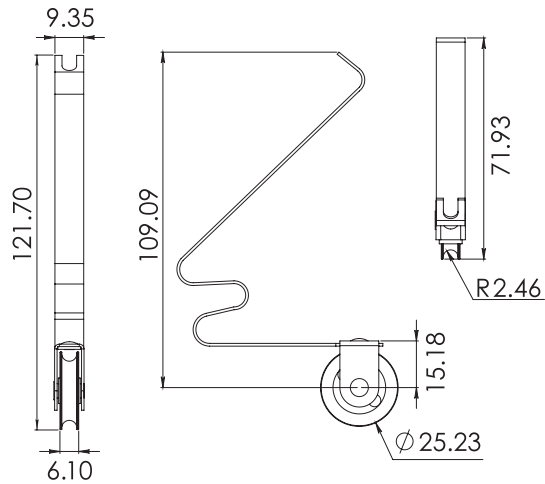
Material:
Lámina de acero templado

Acabado:
Pintura electrostática

Múltiplo:
100pz

Carretilla cola de ratón para mosquitero, con rodaja de nylon.

Soporte máximo: 15kg



2006EMBNI

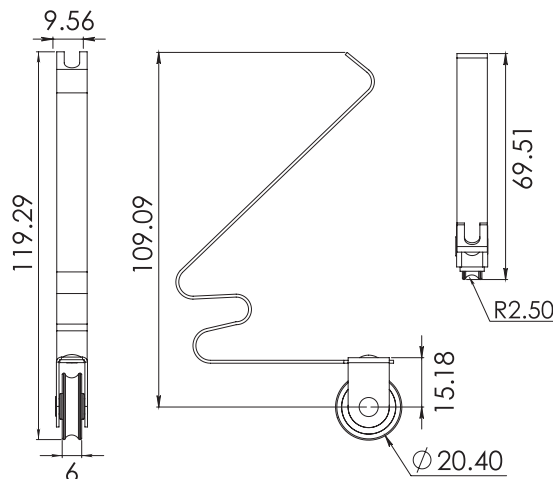
Material:
Lámina de acero templado

Acabado:
Pintura electrostática

Múltiplo:
100pz

Carretilla cola de ratón para mosquitero, con balero importado.

Soporte máximo: 15kg



*Medidas en mm.

*La garantía Herralum quedará anulada si el producto es modificado, alterado o si se emplea mano de obra no calificada en su instalación.


2007

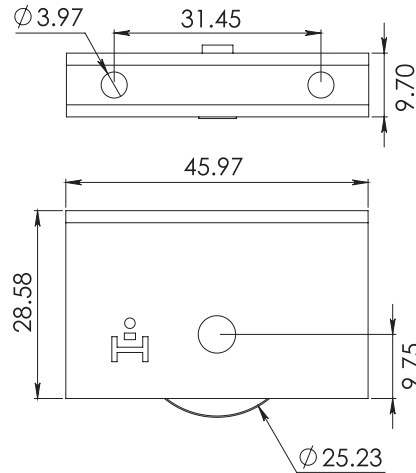
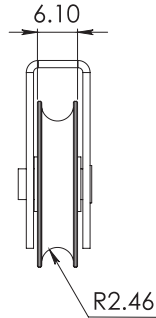
 **Material:**
Lámina de acero al carbón Cal.16

 **Acabado:**
Tropicalizado

 **Múltiplo:**
100pz

Carretilla con rodaja de nylon, para mosquitero corredizo con perfil 6533 de Cuprum.

 **Soporte máximo:** 10kg



2008000NY

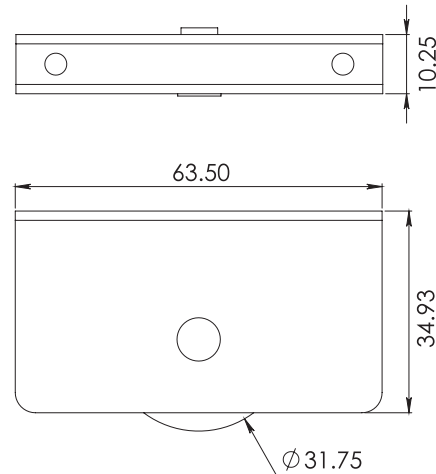
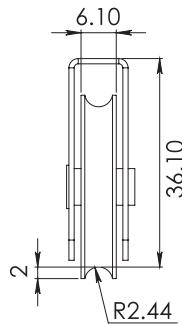
 **Material:**
Lámina de acero al carbón

 **Acabado:**
Tropicalizado

 **Múltiplo:**
100pz

Carretilla con rodaja de nylon, para perfil 77825 de la línea de 2" para ventana y puerta corrediza marca Cuprum.

 **Soporte máximo:** 25Kg



2008EMBNI

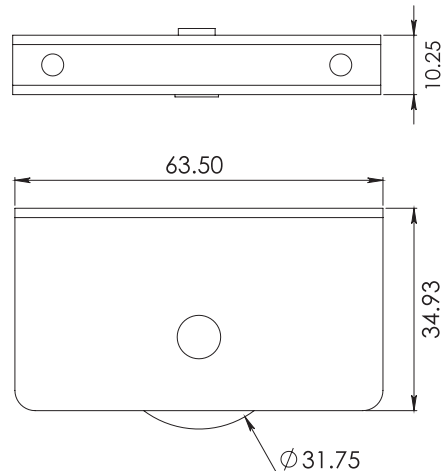
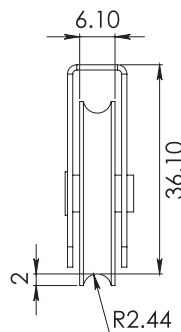
 **Material:**
Lámina de acero al carbón

 **Acabado:**
Tropicalizado

 **Múltiplo:**
100pz

Carretilla con balero de nylon importado, para perfil 77825 de la línea de 2" para ventana y puerta corrediza marca Cuprum.

 **Soporte máximo:** 25Kg



*Medidas en mm.

*La garantía Herralum quedará anulada si el producto es modificado, alterado o si se emplea mano de obra no calificada en su instalación.

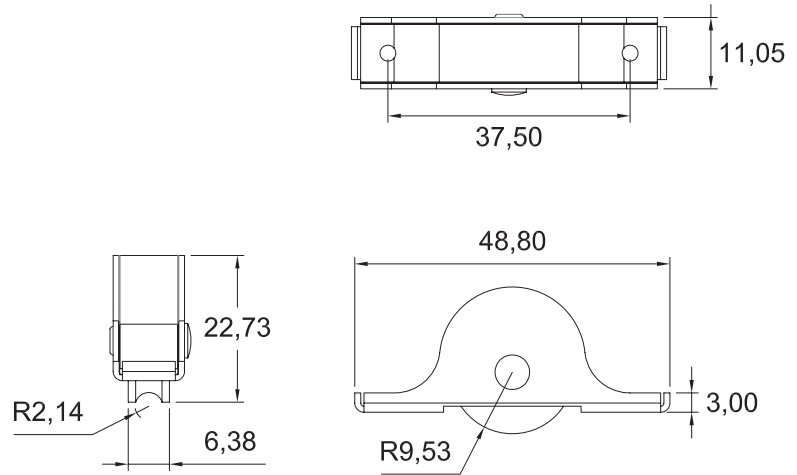
2013CHI00

Material:
Lámina de acero galvanizado

Acabado:
Natural

Múltiplo:
50pz

Carretilla gorra de Napoleón chica con balero de acero.



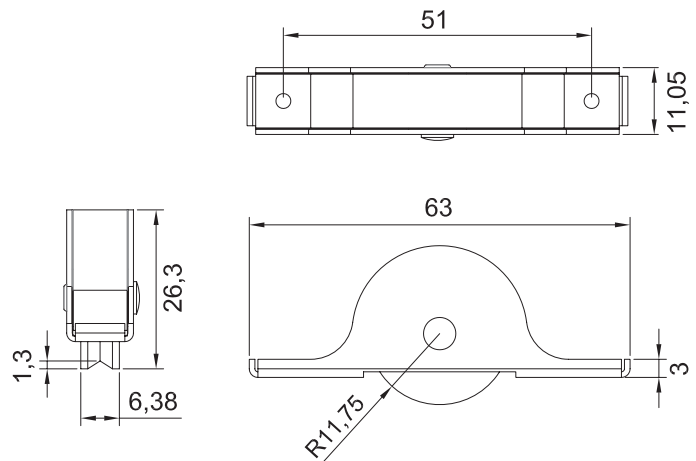
2013GDE00

Material:
Lámina de acero galvanizado

Acabado:
Natural

Múltiplo:
50pz

Carretilla gorra de Napoleón grande con balero de acero.



2014000NY

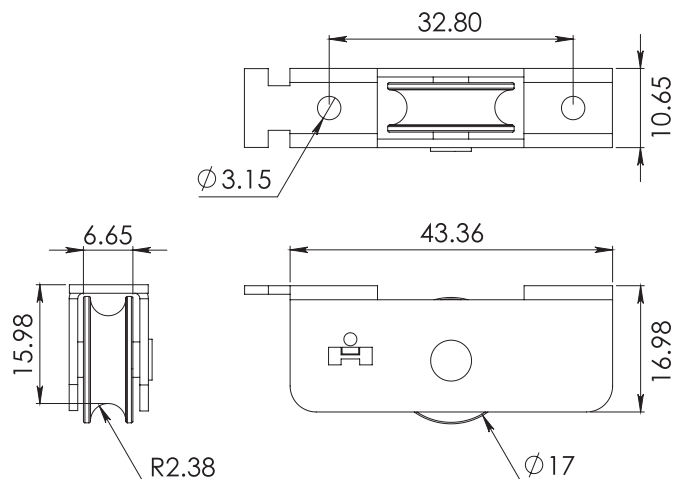
Material:
Lámina de acero al carbón Cal.18

Acabado:
Tropicalizado

Múltiplo:
100pz

Carretilla con rodaja de nylon para ventana corrediza, diseñada para línea corrediza Cuprum de 2" perfil 7857.

Soporte máximo: 10Kg



*Medidas en mm.

*La garantía Herralum quedará anulada si el producto es modificado, alterado o si se emplea mano de obra no calificada en su instalación.



2014EMBNI

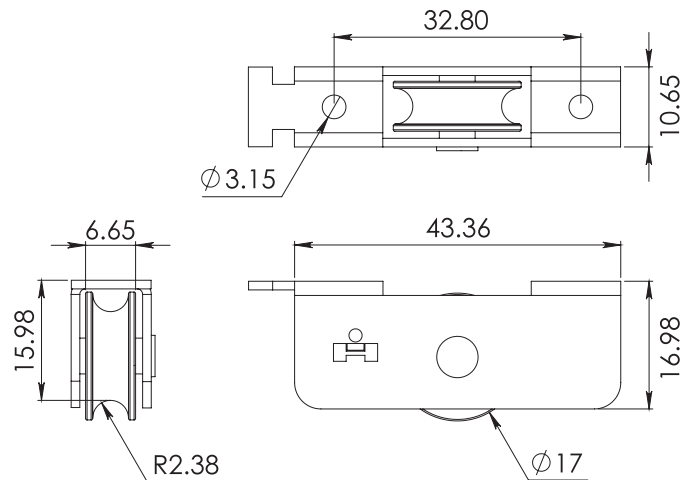
 **Material:**
Lámina de acero al carbón Cal.18

 **Acabado:**
Tropicalizado

 **Múltiplo:**
100pz

Carretilla con balero de nylon importado para ventana corrediza, diseñada para línea corrediza Cuprum de 2" perfil 7857.

 **Soporte máximo:** 10Kg



2029ACENI

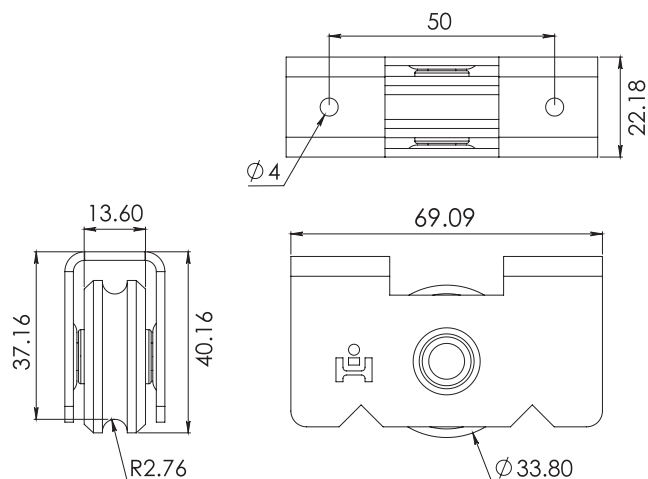
 **Material:**
Lámina de acero al carbón Cal.14

 **Acabado:**
Negro

 **Múltiplo:**
100pz

Carretilla tipo europea con balero de nylon, para línea corrediza de 3".

 **Soporte máximo:** 50Kg



*Medidas en mm.

*La garantía Herralum quedará anulada si el producto es modificado, alterado o si se emplea mano de obra no calificada en su instalación.

2029ALUNI

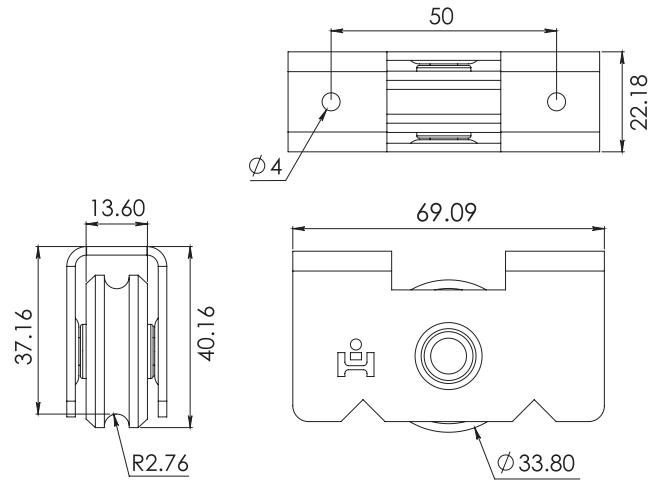
Material:
Lámina de aluminio Cal.16

Acabado:
Natural

Múltiplo:
100pz

Carretilla tipo europea con balero de nylon, para línea corrediza de 3".

Soporte máximo: 50Kg



2064

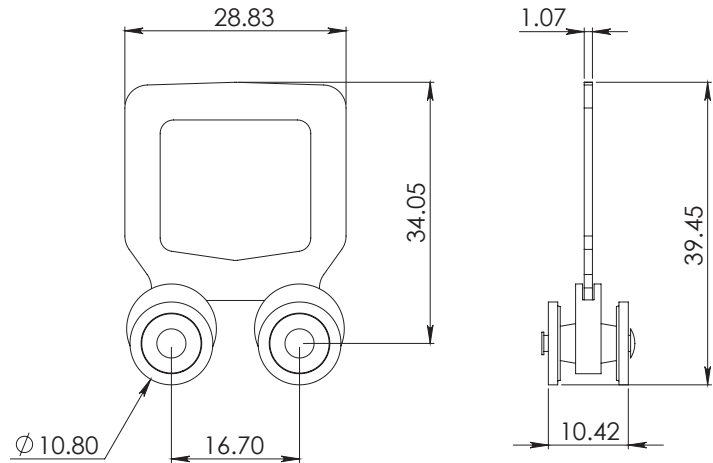
Material:
Lámina de acero Cal.19

Acabado:
Galvanizado

Múltiplo:
100pz

Carretilla 4 rodajas para puertas corredizas de closet, compatible con riel gleirol.

Soporte máximo: 5kg por par



2066000NY

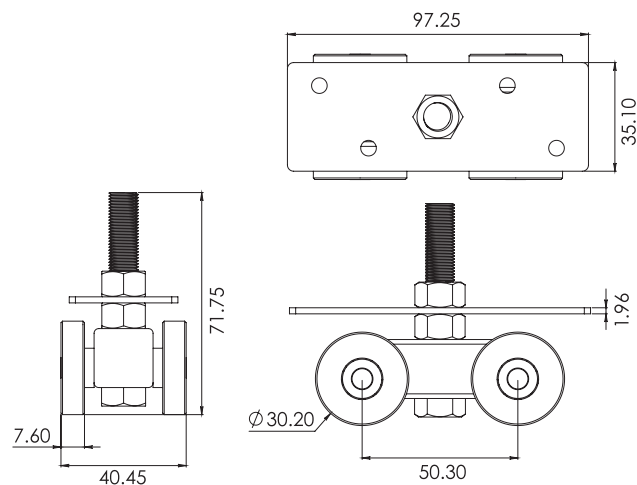
Material:
Lámina de acero al carbón Cal.14

Acabado:
Galvanizado

Múltiplo:
10pz

Carretilla cuatro baleros rodaja grande de nylon, para puertas corredizas.

Soporte máximo: 200kg por par



*Medidas en mm.

*La garantía Herralum quedará anulada si el producto es modificado, alterado o si se emplea mano de obra no calificada en su instalación.



2066CHI00

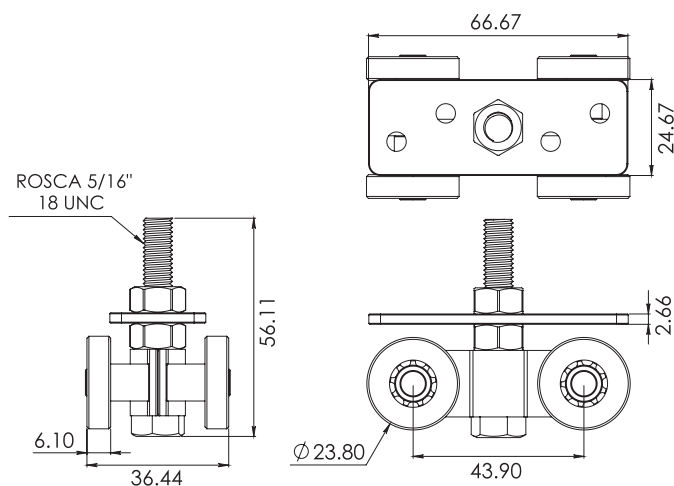
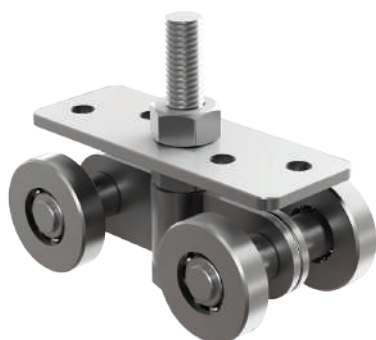
Material:
Lámina de acero al carbón Cal. 14

Acabado:
Galvanizado

Múltiplo:
10pz

Carretilla cuatro baleros rodaja chica de acero, para puertas corredizas.

Soporte máximo: 150kg por par



2066CHINY

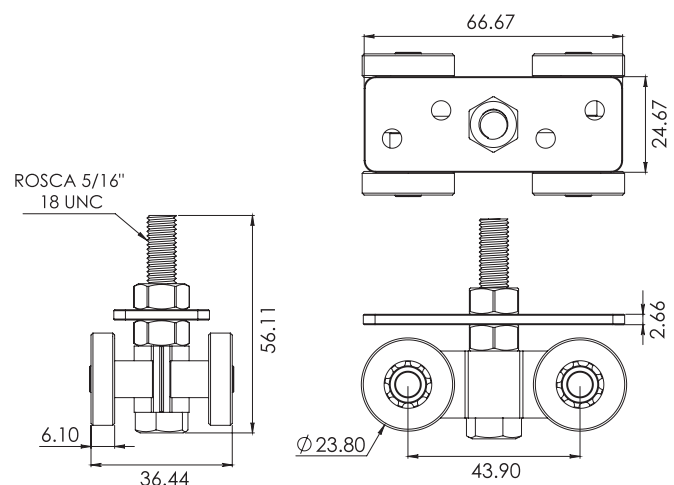
Material:
Lámina de acero al carbón Cal. 14

Acabado:
Galvanizado

Múltiplo:
10pz

Carretilla cuatro baleros rodaja chica de nylon, para puertas corredizas.

Soporte máximo: 150kg por par



*Medidas en mm.

*La garantía Herralum quedará anulada si el producto es modificado, alterado o si se emplea mano de obra no calificada en su instalación.

2066GDE00

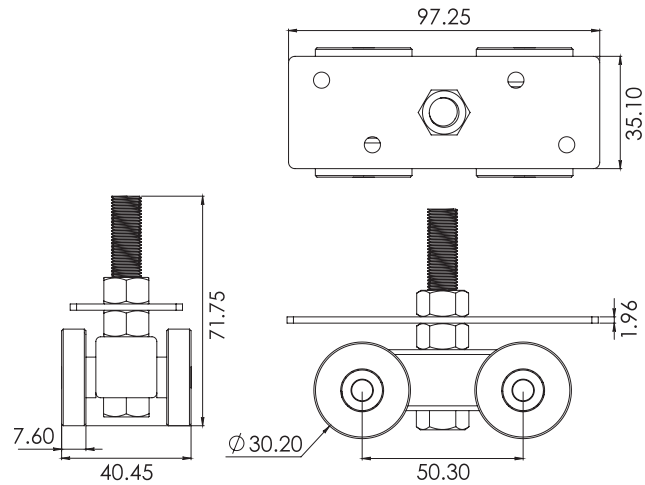
Material:
Lámina de acero al carbón Cal.14

Acabado:
Galvanizado

Múltiplo:
10pz

Carretilla cuatro baleros rodaja grande de acero, para puertas corredizas.

Soporte máximo: 200kg por par



2095000NI

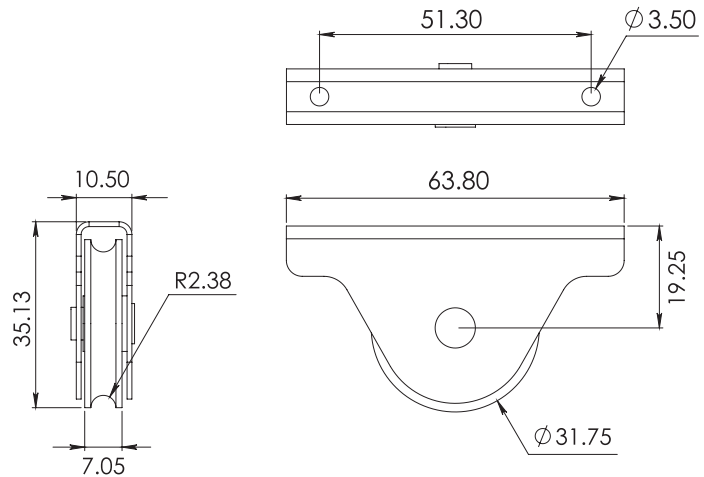
Material:
Lámina de acero al carbón Cal.20

Acabado:
Negro

Múltiplo:
100pz

Carretilla tipo europea con rodaja de nylon para perfil 37825 de la línea de 2" para ventana y puerta corrediza marca Cuprum.

Soporte máximo: 25Kg



2097000NI

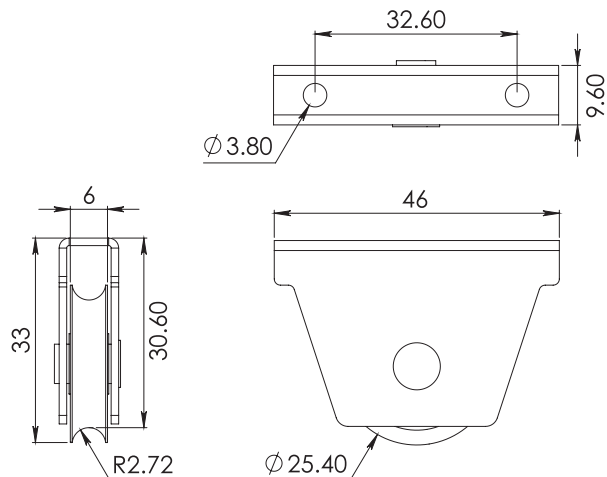
Material:
Lámina de acero al carbón Cal.18

Acabado:
Negro

Múltiplo:
200pz

Carretilla tipo europea con balero de nylon para perfil 26533 de la línea de 2" para mosquitero corredizo marca Cuprum.

Soporte máximo: 12Kg



*Medidas en mm.

*La garantía Herralum quedará anulada si el producto es modificado, alterado o si se emplea mano de obra no calificada en su instalación.

2099000NI

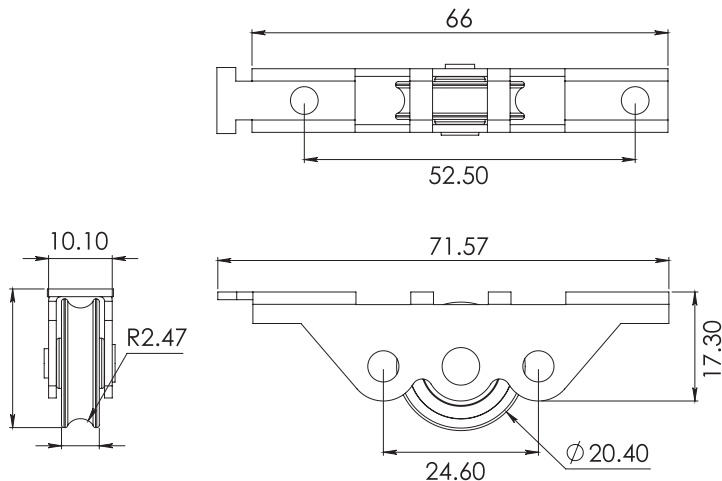
Material:
Lámina de acero Cal.18

Acabado:
Negro

Múltiplo:
200pz

Carretilla tipo europea para ventana
corrediza sencilla con zoclo bajo.
Línea de 2" Cuprum perfil 7857.

Soporte máximo: 10Kg por balero



2099DOBNI

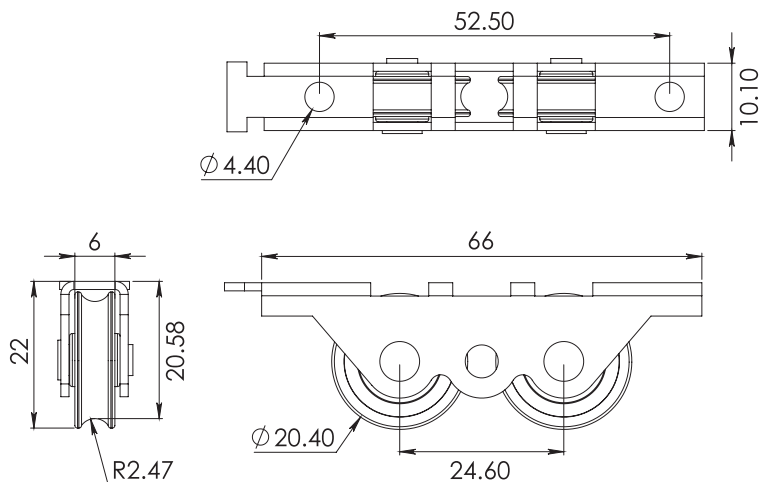
Material:
Lámina de acero Cal.18

Acabado:
Negro

Múltiplo:
200pz

Carretilla tipo europea para ventana
corrediza doble con zoclo bajo.
Línea de 2" Cuprum perfil 7857.

Soporte máximo: 20Kg (10Kg por balero)



2105OVA

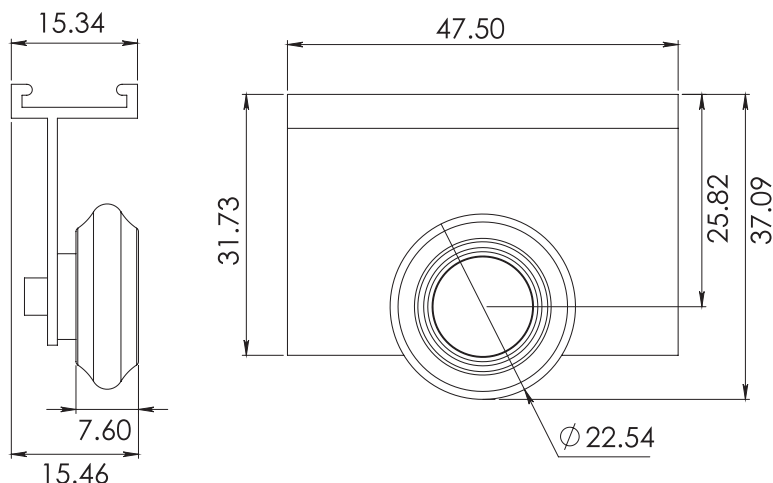
Material:
Aluminio extruido

Acabado:
Natural

Múltiplo:
100pz

Carretilla para cancel de baño con rodaja
de nylon ovalada nacional o importada.

Soporte máximo: 12Kg



*Medidas en mm.

*La garantía Herralum quedará anulada si el producto es modificado, alterado o si se emplea mano de obra no calificada en su instalación.


2105PLA

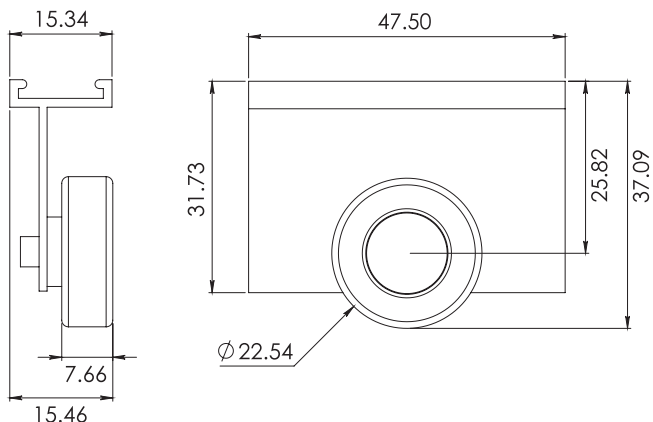
Material:
Aluminio extruido

Acabado:
Natural

Múltiplo:
100pz

Carretilla para cancel de baño con rodaja de nylon plana nacional o importada.

 Soporte máximo: 8Kg



2119000

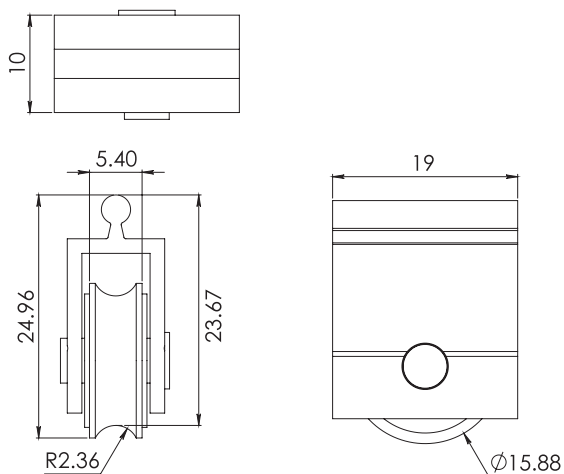
Material:
Aluminio extruido

Acabado:
Natural

Múltiplo:
100pz

Carretilla para línea Cuprum de 1.5" con rodaja de acero o nylon.

 Soporte máximo: 12Kg



2119EMB

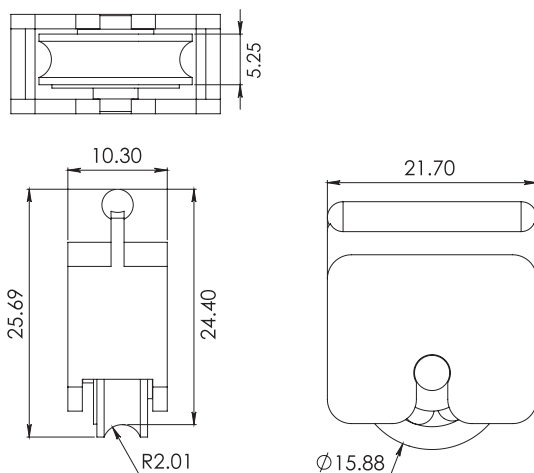
Material:
Polipropileno inyectado

Acabado:
Negro

Múltiplo:
100pz

Carretilla para línea Cuprum de 1.5" con balero de acero o nylon.

 Soporte máximo: 8Kg



*Medidas en mm.


*La garantía Herralum quedará anulada si el producto es modificado, alterado o si se emplea mano de obra no calificada en su instalación.




2130112NI

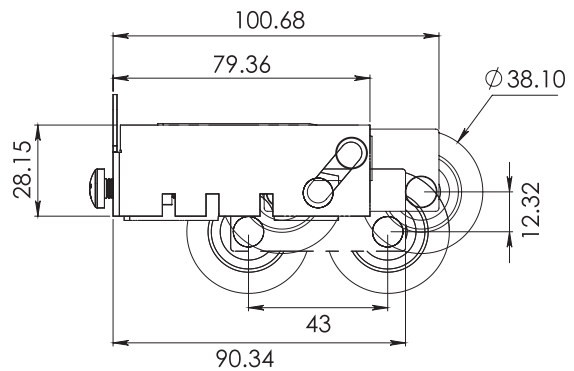
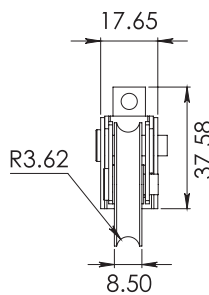
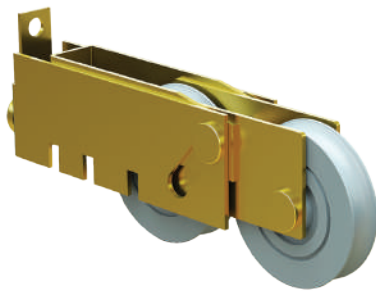
 **Material:**
Lámina de acero al carbón Cal.18

 **Acabado:**
Tropicalizado

 **Múltiplo:**
40pz

Carretilla tandem doble balero de nylon importado de 1.5". Para línea Cuprum corrediza de 3".

 **Soporte máximo:** 50Kg (25Kg por balero)




2130114NI

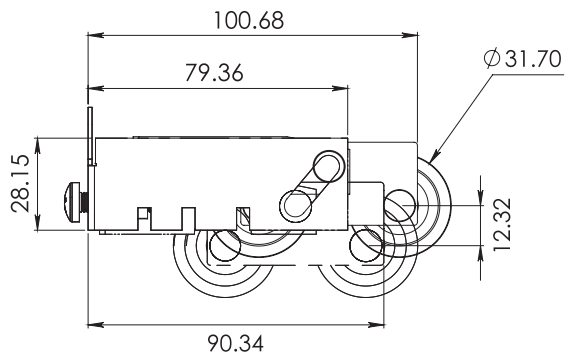
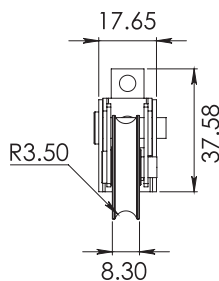
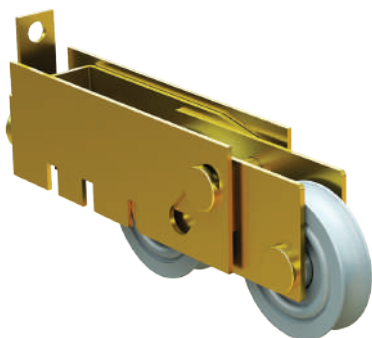
 **Material:**
Lámina de acero al carbón Cal.18

 **Acabado:**
Tropicalizado

 **Múltiplo:**
40pz

Carretilla tandem doble balero de nylon importado de 1.25". Para línea Cuprum corrediza de 3".

 **Soporte máximo:** 50Kg (25Kg por balero)



*Medidas en mm.

*La garantía Herralum quedará anulada si el producto es modificado, alterado o si se emplea mano de obra no calificada en su instalación.

2099

Carretilla tipo europea



2158DOBNI

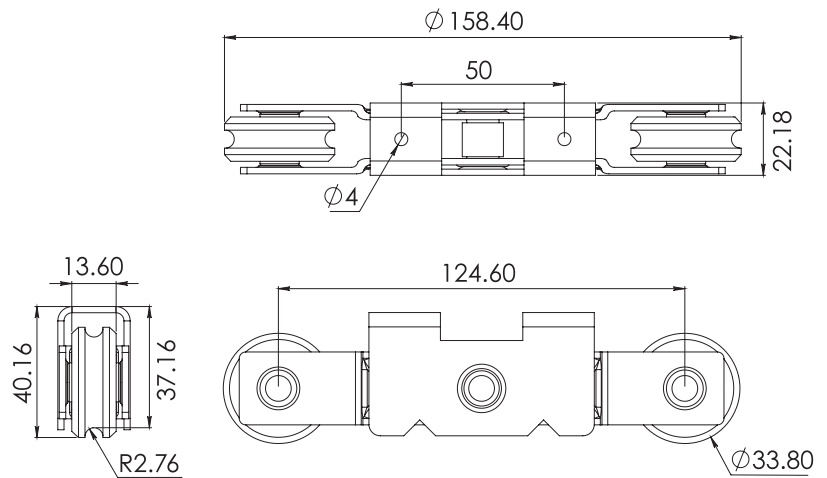
Material:
Lámina de acero al carbón Cal.14

Acabado:
Negro

Múltiplo:
50pz

Carretilla europea tipo tandem con rodajas de nylon, para línea corrediza de 3".

Soporte máximo: 80Kg (40Kg por balero)



1399181NI

Material:
Nylon

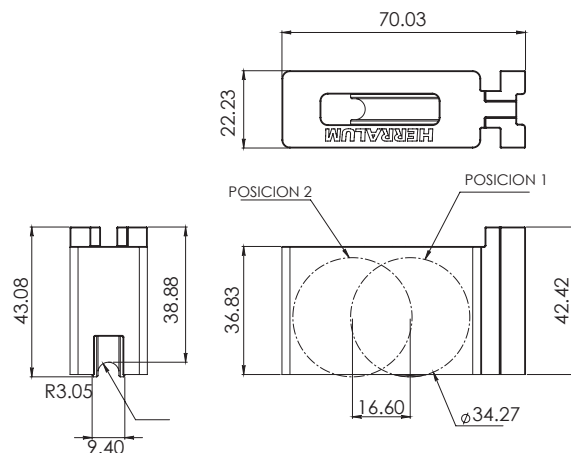
Acabado:
Blanco

Múltiplo:
50pz

Carretilla con balero de nylon importado para línea corrediza de 3".

*El balero se puede posicionar en dos ubicaciones diferentes.

Soporte máximo: 30Kg



*Medidas en mm.

*La garantía Herralum quedará anulada si el producto es modificado, alterado o si se emplea mano de obra no calificada en su instalación.

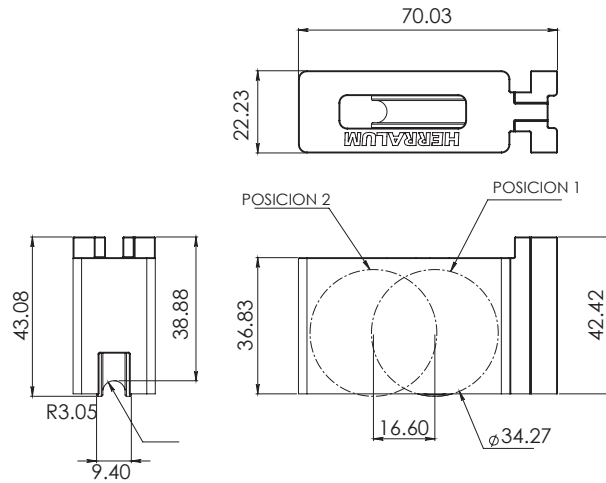
2181300PI

Material:
Polipropileno

Acabado:
Negro

Múltiplo:
25pz

Carretilla con balero de nylon importado para línea corrediza de 3". El balero se puede posicionar en dos ubicaciones diferentes.



2181300PO

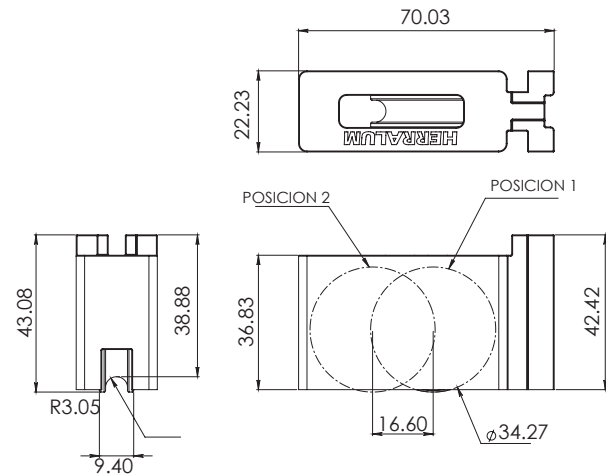
Material:
Polipropileno

Acabado:
Blanco y negro

Múltiplo:
25pz

Carretilla con balero de nylon importado para línea corrediza de 3".
*El balero se puede posicionar en dos ubicaciones diferentes.

 **Soporte máximo:** 30Kg



*Medidas en mm.

2185

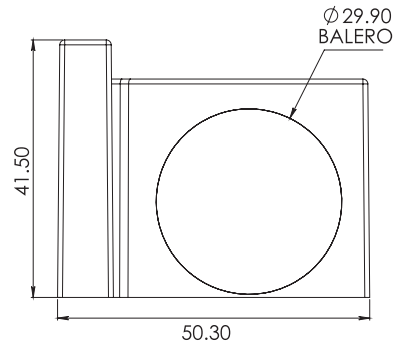
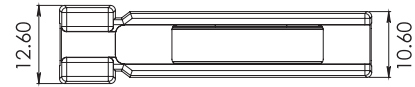
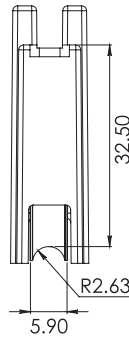
Material:
Nylon

Acabado:
Blanco

Múltiplo:
100pz

Carretilla con balero de nylon importado, de ensamble rápido en zoclo alto, para línea corrediza de 2".

Soporte máximo: 15Kg



2191000NI

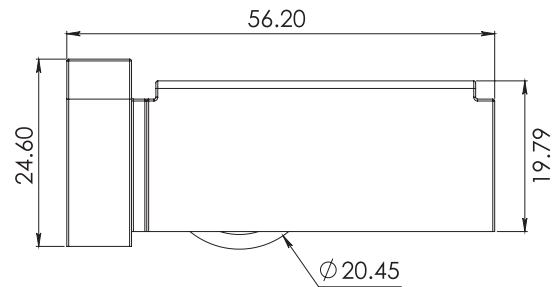
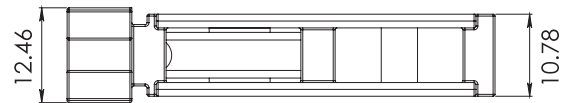
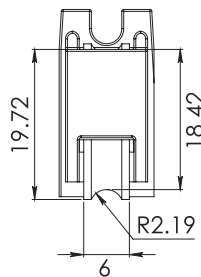
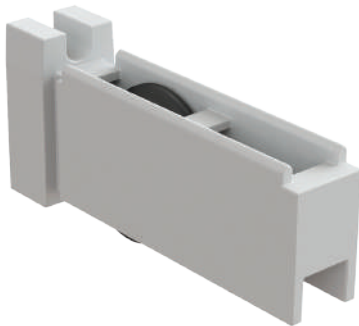
Material:
Nylon

Acabado:
Blanco

Múltiplo:
100pz

Carretilla con balero de nylon importado sencillo, de ensamble rápido y zoclo bajo. Para línea corrediza de 2".

Soporte máximo: 10Kg por balero



2191DOBNI

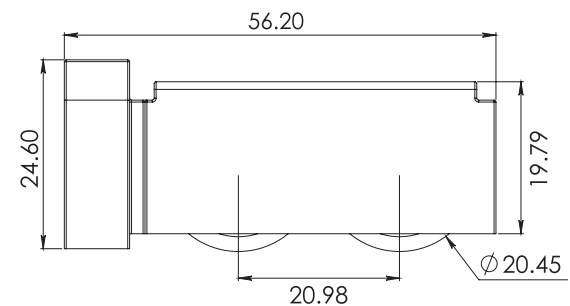
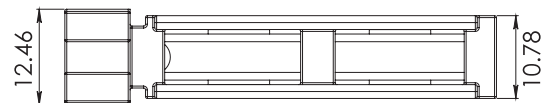
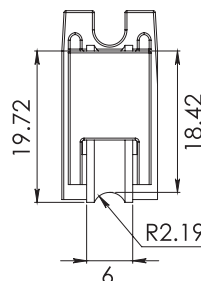
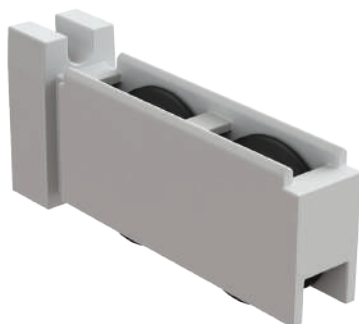
Material:
Nylon

Acabado:
Blanco

Múltiplo:
100pz

Carretilla con doble balero de nylon importado, de ensamble rápido y zoclo bajo. Para línea corrediza de 2".

Soporte máximo: 20Kg (10Kg por balero)



*Medidas en mm.

*La garantía Herralum quedará anulada si el producto es modificado, alterado o si se emplea mano de obra no calificada en su instalación.



ESCUADRAS PARA PERFILES DE ALUMINIO

Disfruta de los beneficios de la Alianza Monticelli-Herralum ahora con los productos más cerca de ti, y conoce la gran variedad de escuadras que ponemos a tu disposición.



Series comerciales compatibles:



Cuprum




Extrusiones metálicas



Indalum

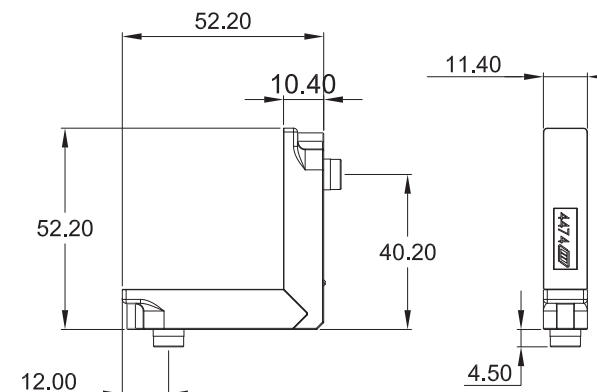
1068114104

 **Material:**
Aluminio inyectado

 **Acabado:**
Natural (Pulido mate)

 **Múltiplo:**
250pz

Escuadra Monticelli (4474) SQ.MB.
11.4x10.4mm.



*Medidas en mm.

1068149079

Material:
Aluminio inyectado



Acabado:
Natural (Pulido mate)

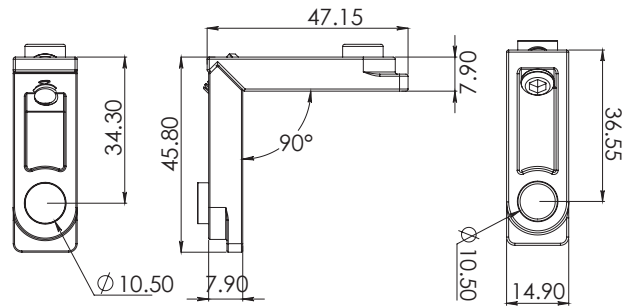
Múltiplo:
250pz

Escuadra Monticelli (0378.10C) SQ.MB.
14.9x7.9mm.



Series compatibles:

-  S80 /Mosquitero económico / Corredizo. GN-513
-  S2500 /Hoja / Corredizo. H-222



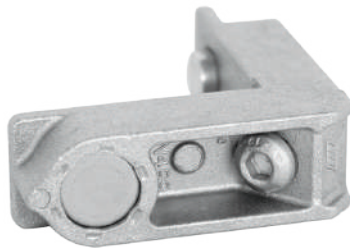
1068183125

Material:
Aluminio inyectado

Acabado:
Natural (Pulido mate)

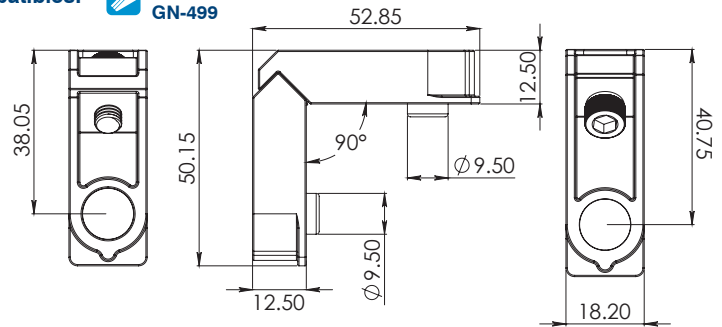
Múltiplo:
250pz

Escuadra Monticelli 499) SQ.MB.
18.35x12.5mm.



Series compatibles:

-  S60 /Hoja /Corredizo. GN-499



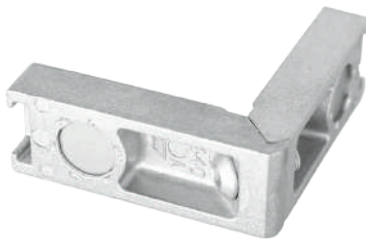
1068193105

Material:
Aluminio inyectado

Acabado:
Natural (Pulido mate)

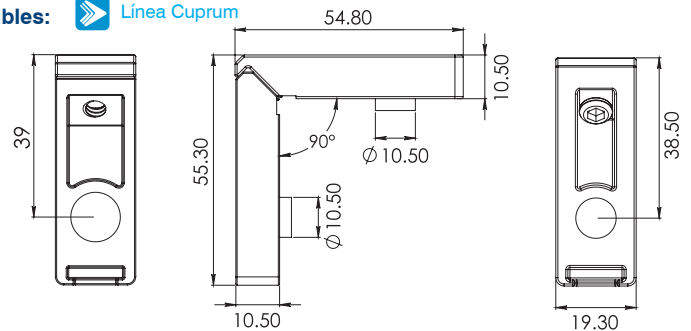
Múltiplo:
250pz

Escuadra Monticelli (0440) SQ.MB.
19.3x10.5mm.



Series compatibles:

-  Línea Cuprum



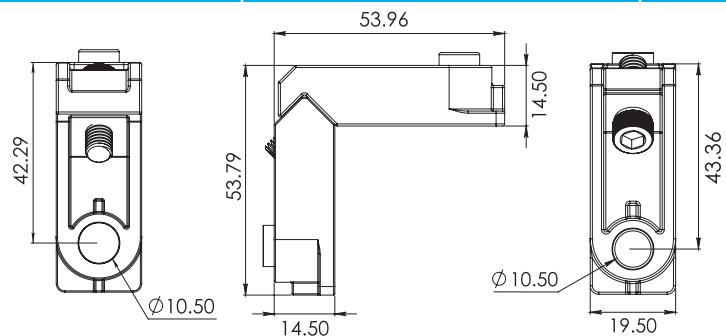
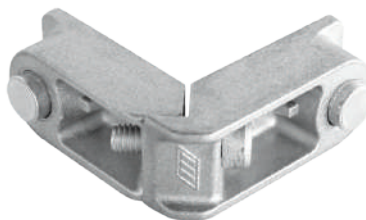
1068200142

Material:
Aluminio inyectado

Acabado:
Natural (Pulido mate)

Múltiplo:
250pz

Escuadra Monticelli (0399F) SQ.MB.
20.0x14.2mm.



*Medidas en mm.

*La garantía Herralum quedará anulada si el producto es modificado, alterado o si se emplea mano de obra no calificada en su instalación.

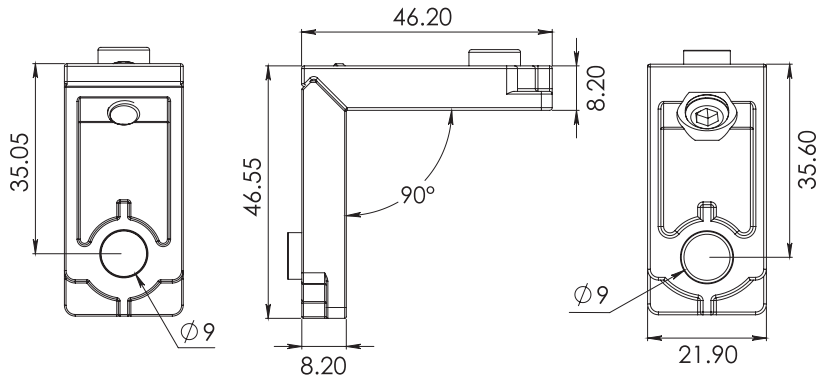
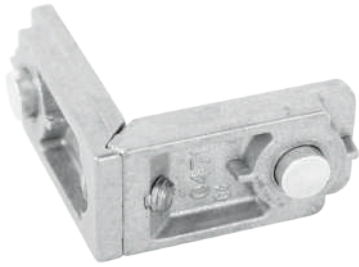
1068219829

 **Material:**
Aluminio inyectado

 **Acabado:**
Natural (Pulido mate)

 **Múltiplo:**
250pz

Escuadra Monticelli (0471.9) SQ.MB.
21.9x8.2mm Diametro 9.



1068116101

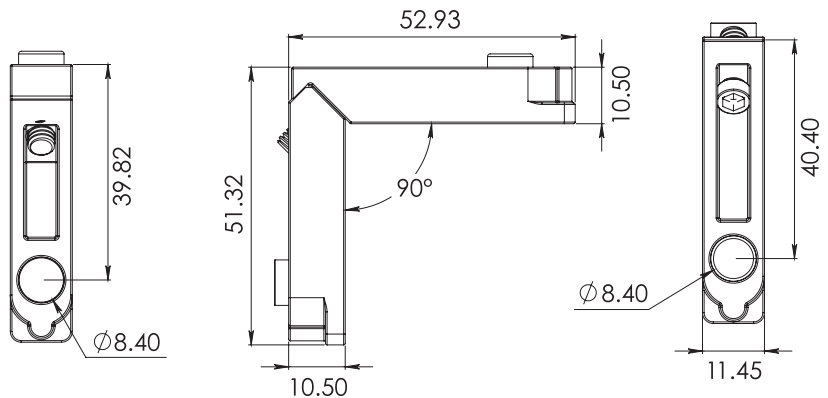
 **Material:**
Aluminio inyectado

 **Acabado:**
Natural (Pulido mate)

 **Múltiplo:**
250pz

Escuadra Monticelli (4174) SQ.MB.
11.6x10.1mm.

Series compatibles:



*Medidas en mm.

*La garantía Herralum quedará anulada si el producto es modificado, alterado o si se emplea mano de obra no calificada en su instalación.

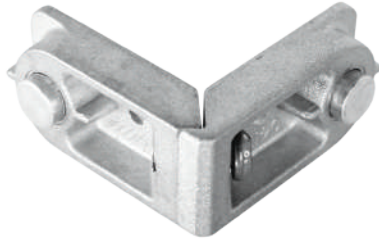
1068224104

Material:
Aluminio inyectado




Acabado:
Natural (Pulido mate)

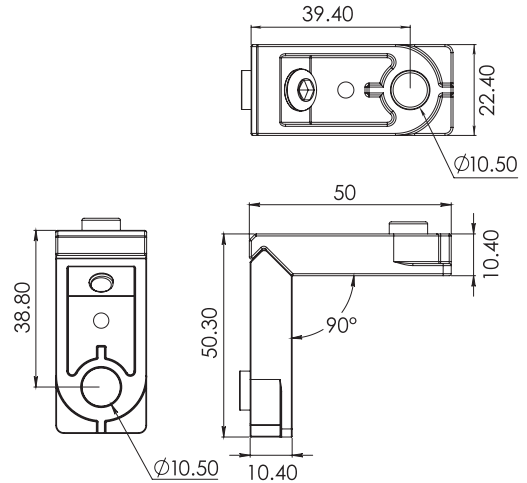
Múltiplo:
250pz

Escuadra Monticelli (0417) SQ.MB.
22.4x10.4mm. *Antes 2292.



Series compatibles:

-  S35 /Marco y hoja /Practicable.
S80 /Hoja /Corredizo.
S80 /Mosquitero de lujo. **GN-467**
-  S4600 /Hoja perimetral.
-  S4500 /Hoja /Corredizo.
S4000 /Hoja y cerco /Corredera **H-403**
H-404



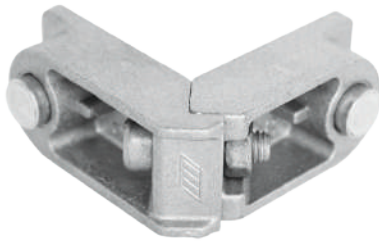
1068230140

Material:
Aluminio inyectado



Acabado:
Natural (Pulido mate)

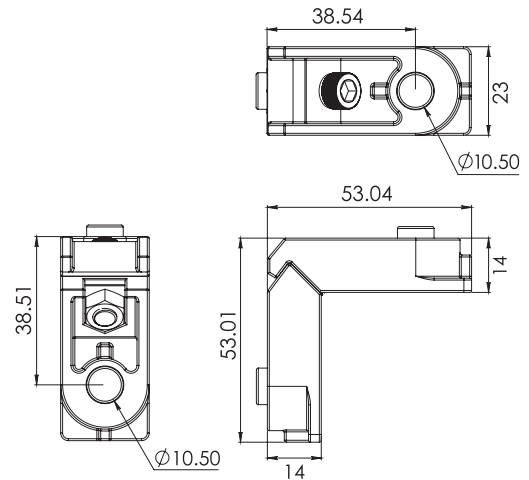
Múltiplo:
250pz

Escuadra Monticelli (0410) SQ.MB.
23.0x14.0mm.



Series compatibles:

-  S4600 /Cerco perimetral 3 rieles /fijo tubular 3 rieles.
-  S4500 /Marco /Corredizo. **H-504**



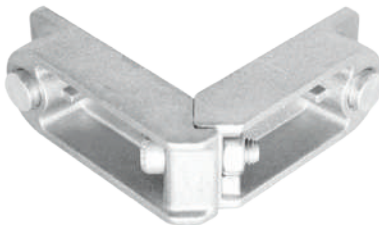
1068237146

Material:
Aluminio inyectado



Acabado:
Natural (Pulido mate)

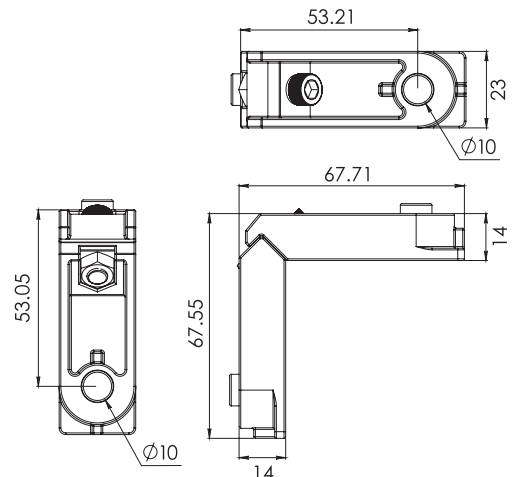
Múltiplo:
250pz

Escuadra Monticelli (04167) SQ.MB.
23.7x14.6mm.



Series compatibles:

-  S10000 /Cerco, adaptador y fijos /2 y 3 rieles.
-  S4500 /Cerco, adaptador y fijos.



*Medidas en mm.

*La garantía Herralum quedará anulada si el producto es modificado, alterado o si se emplea mano de obra no calificada en su instalación.

1068262104

Material:
Aluminio inyectado

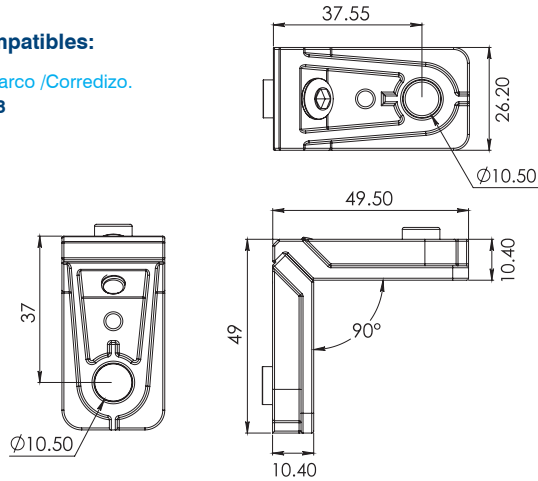
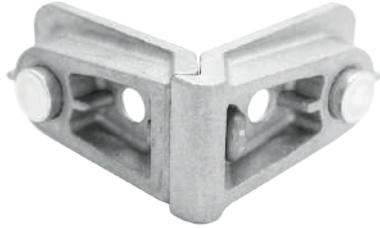
Acabado:
Natural (Pulido mate)

Múltiplo:
250pz

Escuadra Monticelli (0365S) SQ.MB.
26.2x10.4mm.

Series compatibles:

 S60 /Marco /Corredizo.
GN-498



1068285145

Material:
Aluminio inyectado

Acabado:
Natural (Pulido mate)

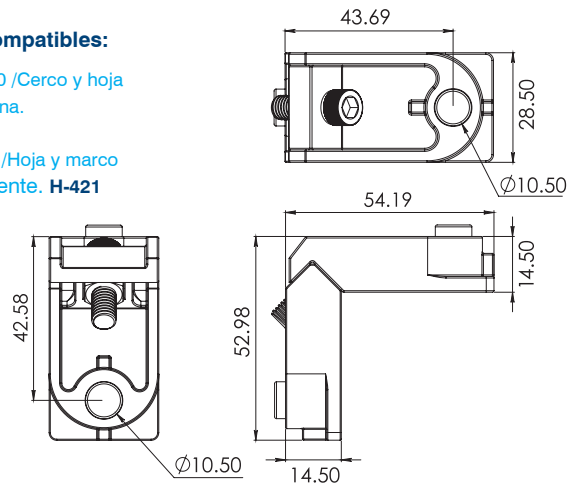
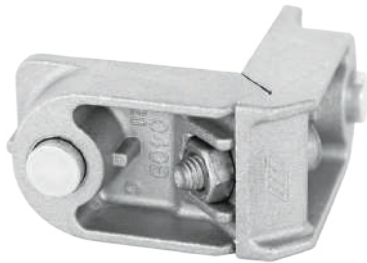
Múltiplo:
250pz

Escuadra Monticelli (0409) SQ.MB.
28.5x14.5mm.

Series compatibles:

 S6000 /Cerco y hoja
ventana.

 S400 /Hoja y marco
/Batiente. H-421



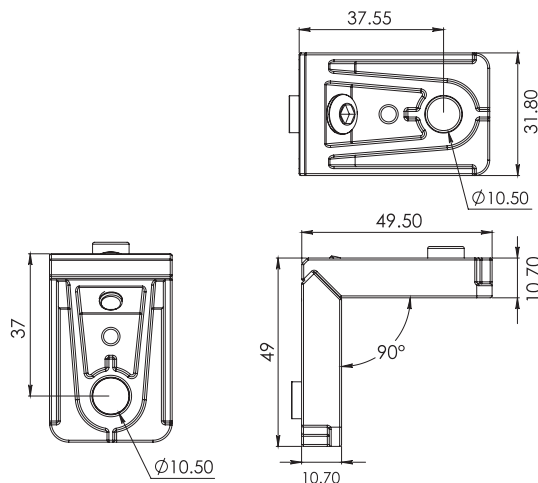
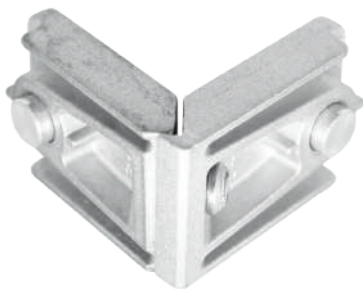
1068318107

Material:
Aluminio inyectado

Acabado:
Natural (Pulido mate)

Múltiplo:
250pz

Escuadra Monticelli (0445) SQ.MB.
31.8x10.7mm.



*Medidas en mm.

*La garantía Herralum quedará anulada si el producto es modificado, alterado o si se emplea mano de obra no calificada en su instalación.

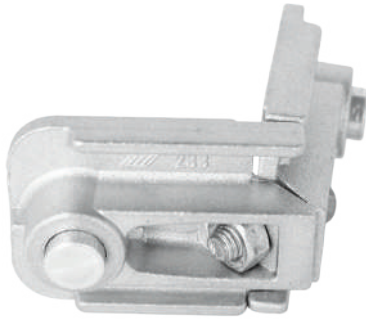
1068359139

Material:
Aluminio inyectado

Acabado:
Natural (Pulido mate)

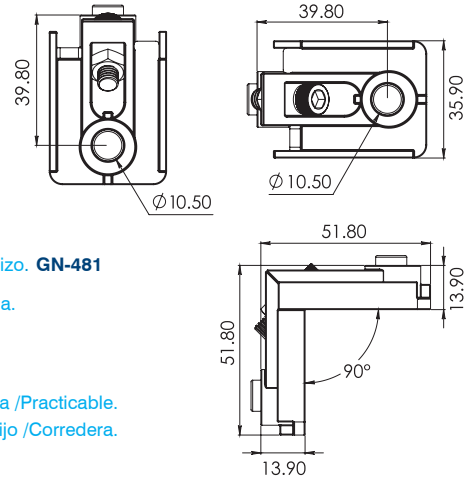
Múltiplo:
250pz

Escuadra Monticelli (0421) SQ.MB.
35.9x13.9mm. *Antes 2293.



Series compatibles:

-  S45 /Fijo.
S45 /Marco y hoja /Practicable.
S45 /Marco y hoja /Puerta Batiente.
S80 /Fijo.
S80 /Marco/Corredizo.
S150 /Fijo.
S150 /Marco y hoja /Corredizo. **GN-481**
-  S1400 /Cerro y hoja ventana.
S4600 /Cerro y fijo.
S10000 /Hoja.
-  S2500 /Cerro y hoja ventana /Practicable.
S2500 /Cerro de 3 rieles y fijo /Corredera.
S4500 /Hoja. **H-503**



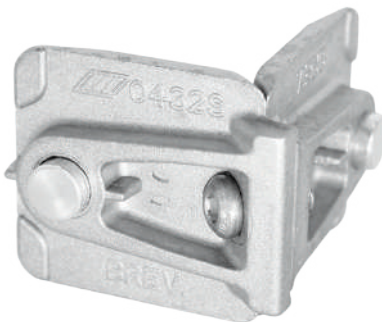
1068408099

Material:
Aluminio inyectado

Acabado:
Natural (Pulido mate)

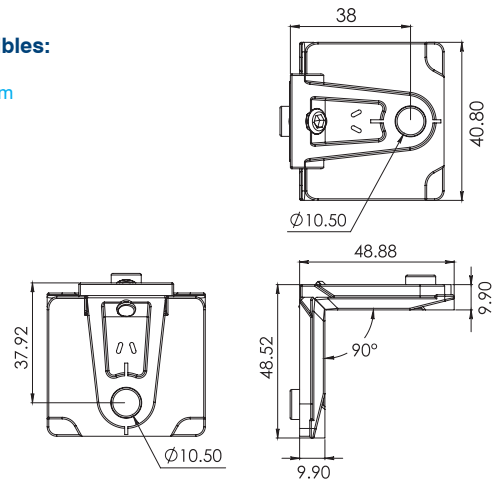
Múltiplo:
250pz

Escuadra Monticelli (0432S) SQ.MB.
40.8x9.9mm strong.



Series compatibles:

-  Línea Cuprum



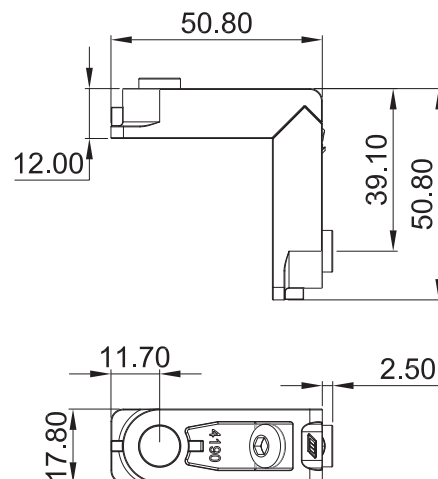
1068178120

Material:
Aluminio 6061

Acabado:
Natural

Múltiplo:
250pz

Escuadra de botón Monticelli Mod 4190.



*Medidas en mm.

*La garantía Herralum quedará anulada si el producto es modificado, alterado o si se emplea mano de obra no calificada en su instalación.

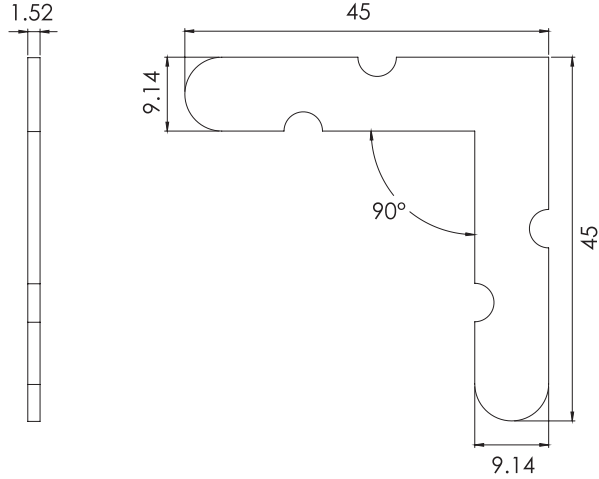
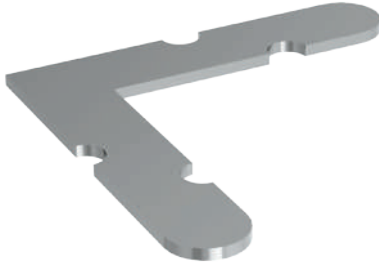
2039

 **Material:**
 Lámina de acero al carbón Cal.16

 **Acabado:**
 Natural


 **Múltiplo:**
 1,000pz

Escuadra de 9.14mm en lámina, ideal para armar marcos o bastidores para mosquiteros.



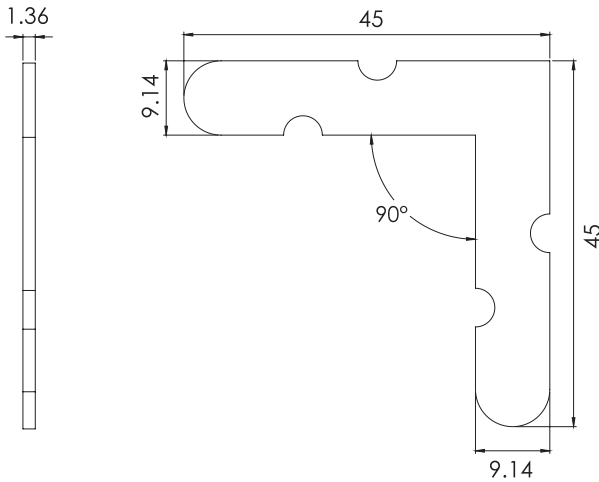
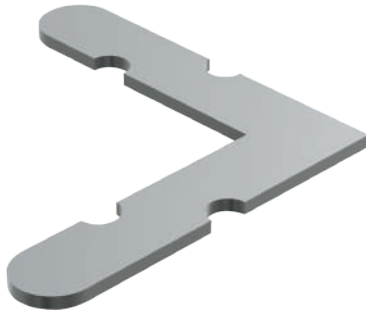
2040

 **Material:**
 Lámina de aluminio Cal.17 temple 5

 **Acabado:**
 Natural


 **Múltiplo:**
 1,000pz

Escuadra de 9.14mm en aluminio, ideal para armar marcos o bastidores para mosquiteros.



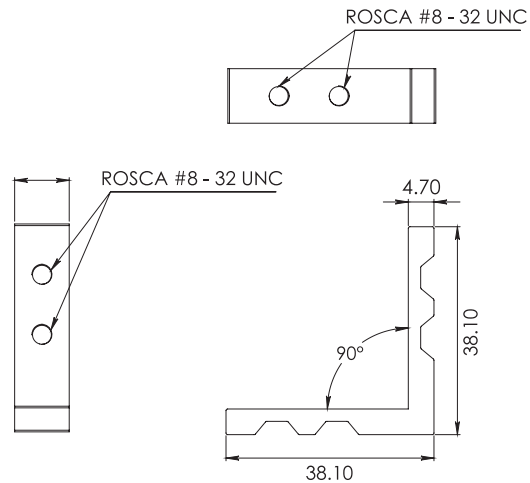
2041

 **Material:**
 Aluminio 6061

 **Acabado:**
 Natural

 **Múltiplo:**
 1,000pz

Escuadra ángulo de 10mm de ancho barrenada, para cancel de baño y marcos de aluminio.



*Medidas en mm.

*La garantía Herralum quedará anulada si el producto es modificado, alterado o si se emplea mano de obra no calificada en su instalación.

2042

Material:
Aluminio 6061

Acabado:
Natural

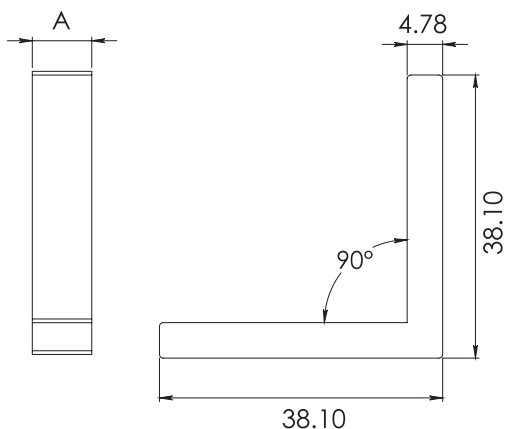
Múltiplo:
1,000pz

Escuadra ángulo de 8, 9, 10, 11.5 y 12mm de ancho sin barrenos, para cancel de baño y marcos de aluminio.



A
8
9
10
11.5
12

Milímetros



Deslizador

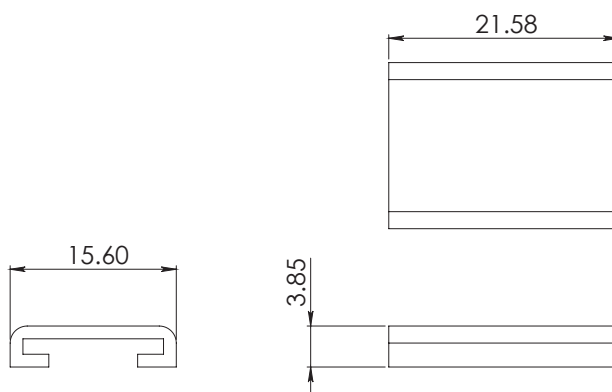
2085

Material:
Nylon

Acabado:
Blanco

Múltiplo:
100pz

Deslizador para serie 4330 Conesa.



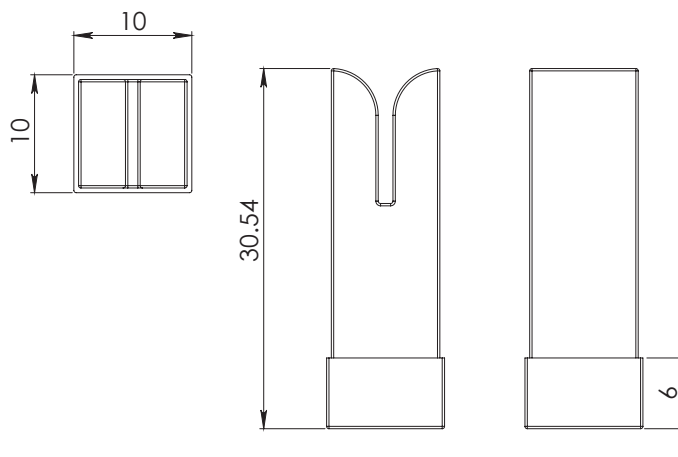
2120

Material:
Nylon

Acabado:
Blanco

Múltiplo:
500pz

Ancla de nylon para línea Cuprum de 1 1/2".



*Medidas en mm.

*La garantía Herralum quedará anulada si el producto es modificado, alterado o si se emplea mano de obra no calificada en su instalación.



1142000NE

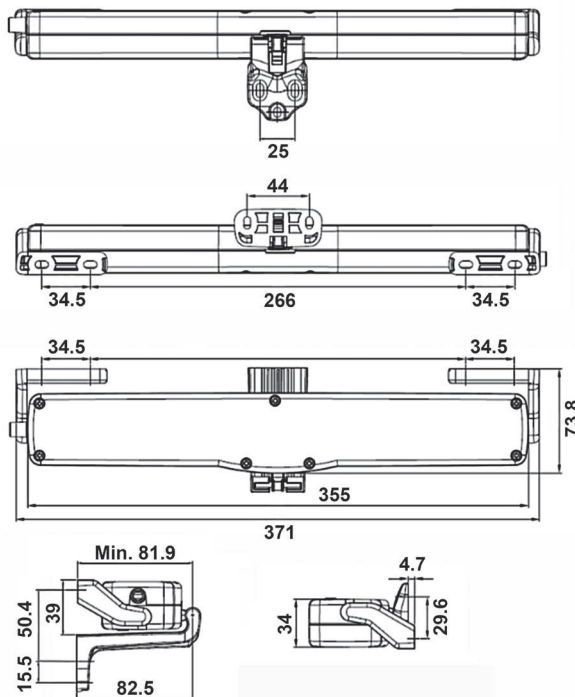
Múltiplo:
1kit

Operador motorizado Herramatic, para ventana de aluminio, PVC, madera o metal. En posición vertical con las bisagras en su parte superior, puede mantener eficientemente aberturas del orden de 1.20 x 1.20m. (Equivalente a unos 40/50 kg teniendo en cuenta la composición vertical del peso); En posición horizontal, a modo de domo o escotilla, puede mantener aberturas de 0.80 x 0.80m. (Equivalente a 25/35 kg tomando en cuenta las consideraciones de la composición de la ventana).

Acabado: Negro



Ajuste de medidas para
apertura de escotilla:
FUNCIÓN 1 (240mm)
FUNCIÓN 2 (360mm)



ESPECIFICACIONES TÉCNICAS

Fuerzas de tracción y empuje	250N	
Voltaje de la fuente de alimentación	110/230V (AC) - 50/60Hz o 24V (DC)	
Corriente a carga nominal	0,180 A	0,800 A
Potencia absorbida a carga nominal	-30 W	-18 W
Velocidad sin carga	13,5mm/s	12,8mm/s
Tiempo de carrera máximo sin carga	18s / 27s	19s / 28s
Doble aislamiento térmico	SI	Bajo voltaje
Tipo de servicio	S2 de 3 min.	
Temperatura de funcionamiento	-5°C + +65°C	
Protección para dispositivos eléctricos	IP30	
Longitud del cable de energía	1m	2m
Dimensiones	356 x 56,5 x 33,5mm	
Peso	0,84Kg	0,82Kg

*Medidas en mm.

¡AHORA CON CONTROLES MÁS INNOVADORES Y AVANZADOS!



CARACTERÍSTICAS

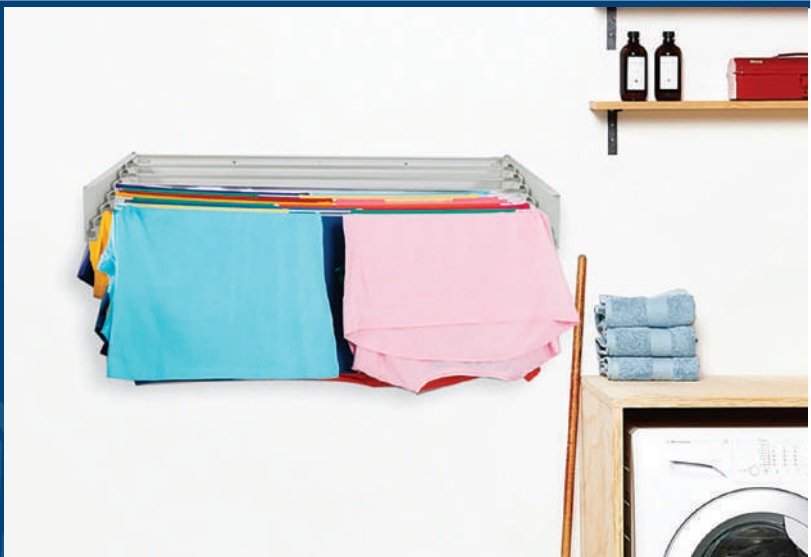
- Se suministra completa con soportes para la instalación rápida y sin el uso de tornillos
 - (Patentado).
 - Final del bloqueo de carrera para abrir y cerrar poder de absorción y como protección de sobrecarga.
- Conexión en paralelo.
Cumple con la CE 2004/108 Directivas (EMC) y 2006/95 CE (LVD).

1385003

TENDEDERO OCULTO

Una opción novedosa, estética y funcional para ahorrar espacio en el lugar donde tiendes tu ropa. Recomendado para interiores y exteriores por su versatilidad de usos y fácil instalación.

Material: Lámina con electropintura y tubos de aluminio de 10mm de diámetro
Acabado: Blanco y gris antracita
Medida: 500mm abierto x 130mm



Instalación:

01. Determine el lugar donde desea instalar el producto y sobrepongalo en la pared para marcar los orificios de instalación con un lápiz.
02. Perfore los lugares marcados con la broca adecuada.
03. Inserte los taquetes de pared en los agujeros apoyandose de un martillo.
04. Coloque nuevamente el producto ubicando los orificios en la pared.
05. Apriete los tornillos atrapando el producto con los taquetes y apoyandose de un desarmador o un taladro inalámbrico.
06. Se completa la instalación del Tendedero Oculto



Modo de uso:

01. El Tendedero Oculto se cierra antes del primer uso. Sujételo desde el punto de conexión de las puntas de las alas y tírelo hacia usted con los dedos.
02. Abra las alas ya que estarán en ángulo recto con su cuerpo (90 grados).
03. Las manijas que le permitirán abrir las barras donde colgará la ropa están justo debajo de la punta de conexión de las alas. Las barras se abrirán cuando sostenga estas puntas y tire de ellas hacia usted. Abra las alas ya que estarán en ángulo recto con su cuerpo (90 grados) como lo hace en el elemento 2.
04. Ahora está listo para colgar tú ropa.



Después de usarlo:

01. Para colocar la posición cerrada del Tendedero Oculto, asegúrese de no tener ropa en el colgador. Si hay ganchos de ropa en las varillas, retírelos todos.
02. Une las manijas que abres con la varilla en el medio y de forma vertical a tu cuerpo con tus dedos.
03. Empuja las alas desde las esquinas hasta el punto medio y únelas como se especifica en el artículo anterior. El Tendedero Oculto se convertirá en posición cerrada.



⊘ Advertencias:

01. Instálelo a una altura donde los niños menores de 6 años no puedan alcanzarlo.
02. Después de recoger su ropa, no olvide cerrar el producto.
03. Mientras el producto esté cerrado, no lo sujete ni lo cuelgue.
04. Cuando el producto esté abierto, no sujete las alas del producto.
No se cuelgue del producto.
05. No desmonte las varillas de suspensión del producto.
06. No sujete las barras de suspensión del producto y no cuelgue de estas barras.
07. Es suficiente limpiar el producto con un paño húmedo. Después de limpiar, secarlo.



QR de aplicación

*Medidas en mm.

*La garantía Herralum quedará anulada si el producto es modificado, alterado o si se emplea mano de obra no calificada en su instalación.

Tendedero oculto

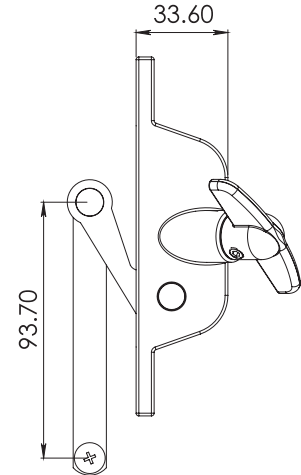
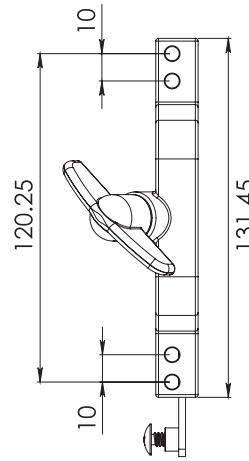
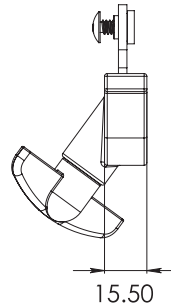
1040

Material: Aluminio

Acabado: Blanco, café, gris y negro.

Múltiplo: 25pz

Operador de lujo tipo mariposa, para celosía. *Instalar con pija de acero inoxidable. **Incluye tornillería.



1042

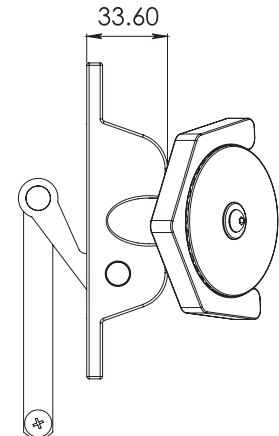
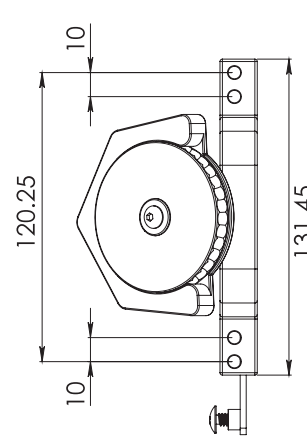
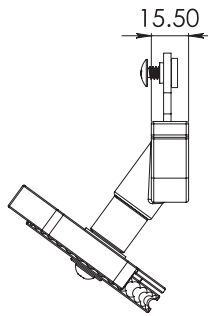
Material: Aluminio

Acabado: Blanco, café, gris, hueso y negro.

Múltiplo: 25pz

Operador de lujo tipo carrucha, para celosía. Compatible con cadena de bola 2044. *Instalar con pija de acero inoxidable. **Incluye tornillería.

Soporte máximo: 15 kg.



2044

Múltiplo: 1 Rollo

Cadena de bola niquelada de 4.5mm en rollo de 50m. Para operador 1042 tipo carrucha.

Material: Acero

Acabado: Cromado



2045

Múltiplo: 100pz

Seguro para cadena 2044 de bola 4.5mm.

Material: Acero

Acabado: Cromado



*Medidas en mm.

*La garantía Herralum quedará anulada si el producto es modificado, alterado o si se emplea mano de obra no calificada en su instalación.

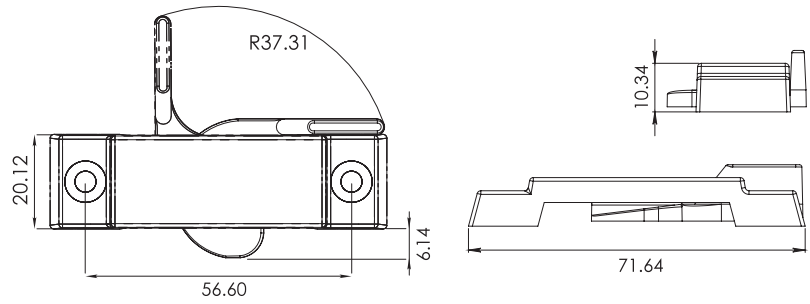
2263DER

Material:
Zamak

Acabado:
Blanco, gris y negro

Múltiplo:
10pz

Seguro Veracruz tipo derecho, para ventanas de proyección batiente línea económica paleta corta. *Instalar con pija. **Incluye tornillería.



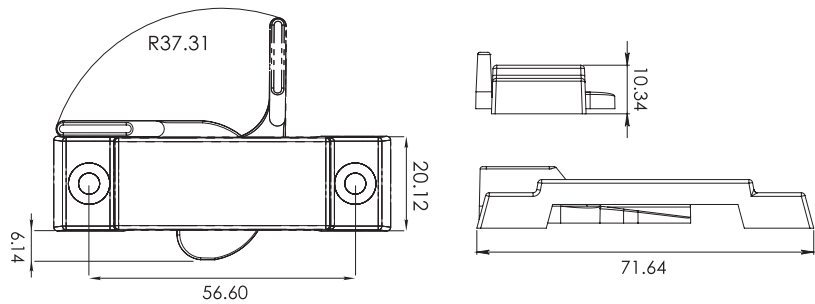
2263IZQ

Material:
Zamak

Acabado:
Blanco, gris y negro

Múltiplo:
10pz

Seguro Veracruz tipo izquierdo, para ventanas de proyección batiente línea económica paleta corta. *Instalar con pija. **Incluye tornillería.



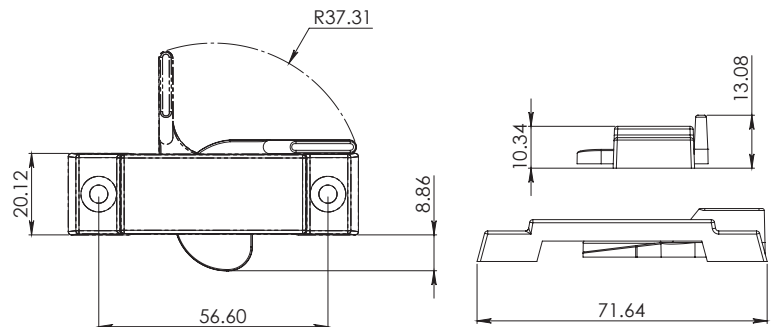
2270DER

Material:
Zamak

Acabado:
Blanco, gris y negro

Múltiplo:
10pz

Seguro Veracruz tipo derecho, para ventanas de proyección batiente línea económica paleta larga. *Instalar con pija. **Incluye tornillería.



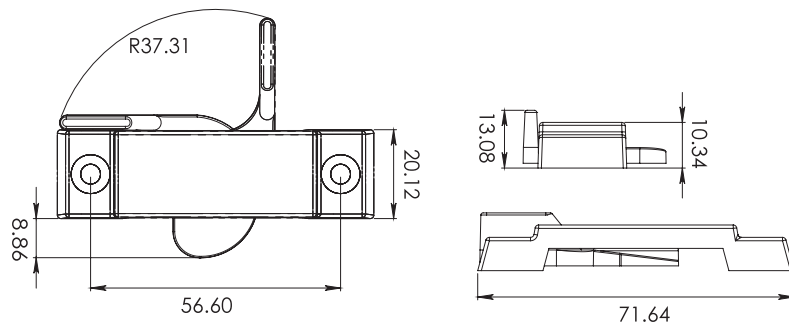
2270IZQ

Material:
Zamak

Acabado:
Blanco, gris y negro

Múltiplo:
10pz

Seguro Veracruz tipo izquierdo, para ventanas de proyección batiente línea económica paleta larga. *Instalar con pija. **Incluye tornillería.



*Medidas en mm.

*La garantía Herralum quedará anulada si el producto es modificado, alterado o si se emplea mano de obra no calificada en su instalación.

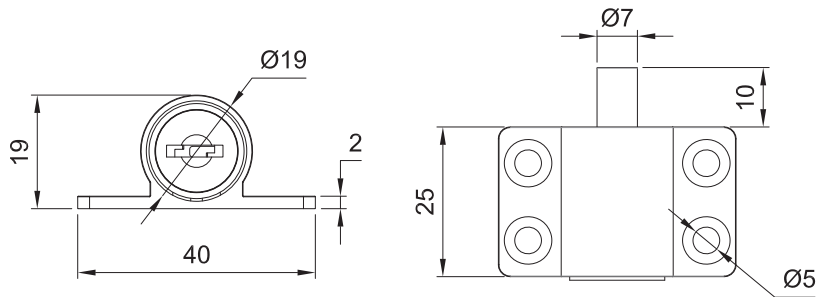
1057001

Material:
Cuerpo de Zamak

Acabado:
Blanco, cromado, negro

Múltiplo:
10pz

Seguro Zicatela con llave para ventana blanco, La mejor opción del mercado para asegurar tu ventanas corredizas con perfiles de aluminio



Pasadores

2114

Pasador tipo FAC



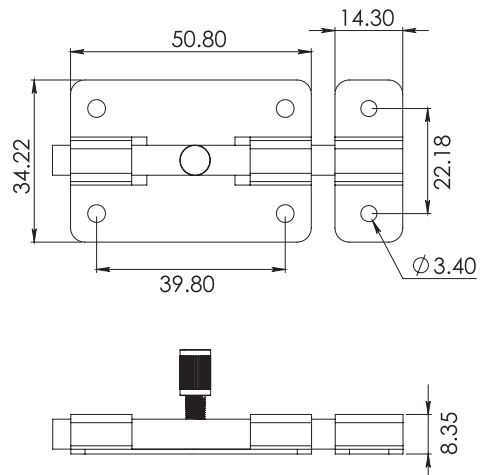
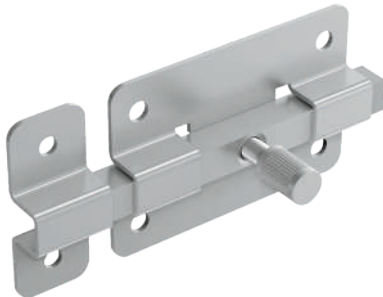
2114

Material:
Lámina de acero al carbón

Acabado:
Cromado

Múltiplo:
10pz

Pasador tipo FAC, ideal para puertas abatibles de cancel de baño o mosquitero. *Instalar con pija de acero inoxidable. **Incluye tornillería.



*Medidas en mm.

*La garantía Herralum quedará anulada si el producto es modificado, alterado o si se emplea mano de obra no calificada en su instalación.

2173001

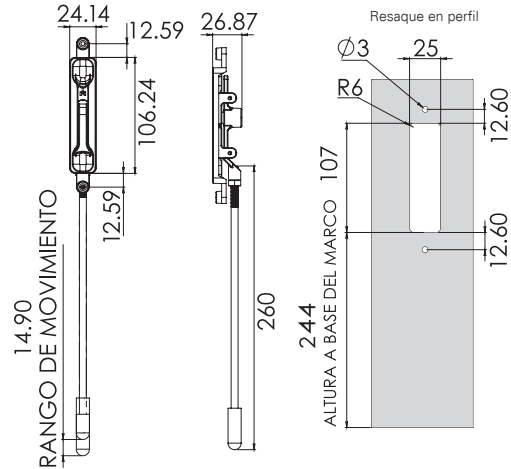
Material:
Cuerpo de aluminio, accesorios de zamak y varilla de pasador de acero tropicalizado.

Acabado:
Gris, blanco, café y negro

Múltiplo:
10pz

Pasador de maroma con sistema de deslizamiento por perno spiro, diseñado para puertas abatibles de doble hoja. *Incluye tornillería y guía para pasador.

*Fijar a perfil con pija galvanizada



2175

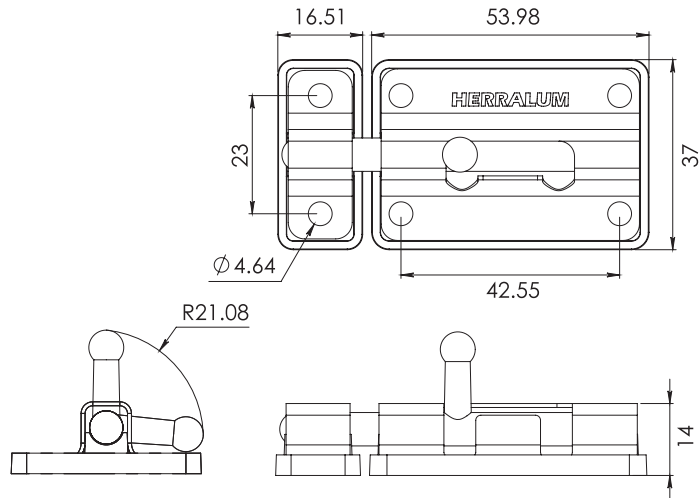
Material:
Cuerpo en lámina de acero al carbón, base de polipropileno y pasador de zamak

Acabado:
Blanco, café, gris y negro

Múltiplo:
50pz

Pasador de lujo para puertas abatibles de cancel de baño o mosquitero. *Incluye tornillería.

*Fijar con pija de acero inoxidable



2192

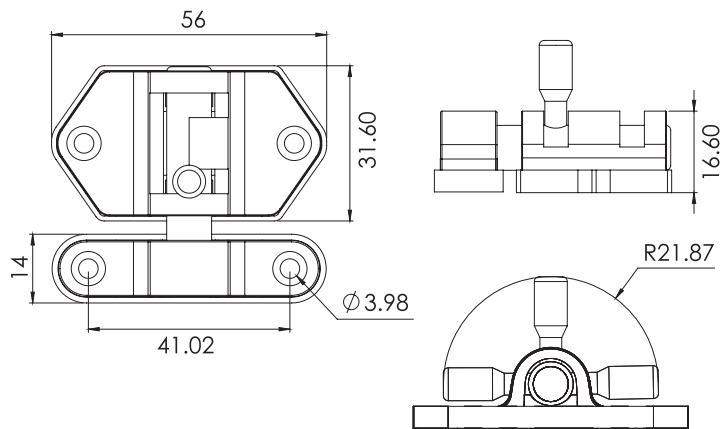
Material:
Cuerpo y pasador en zamak con base de polipropileno

Acabado:
Café, blanco, gris y negro.

Múltiplo:
10pz

Pasador Morelia tipo Rombo para puertas abatibles de cancel de baño o mosquitero. *Incluye tornillería.

*Fijar con pija de acero inoxidable



*Medidas en mm.

*La garantía Herralum quedará anulada si el producto es modificado, alterado o si se emplea mano de obra no calificada en su instalación.

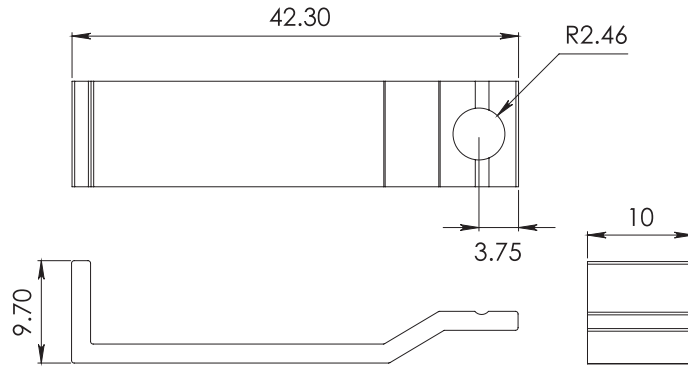
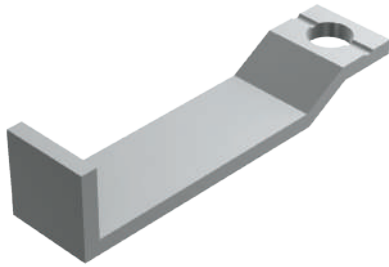
2059

Material:
Perfil de aluminio extruido 6063 T-5

Acabado:
Blanco, E200, E400 y natural

Múltiplo:
500pz

Retén para mosquitero.



2021

Jaladera estriada

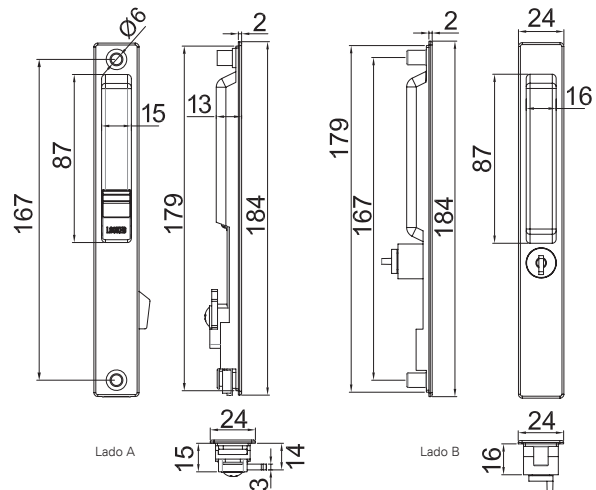
1020

Material:
Aluminio

Acabado:
Blanco, café, gris y negro

Múltiplo:
10pz

Jaladera de lujo embutida con chapa, para línea de 3".



*Medidas en mm.

*La garantía Herralum quedará anulada si el producto es modificado, alterado o si se emplea mano de obra no calificada en su instalación.

2024

Jaladera universal



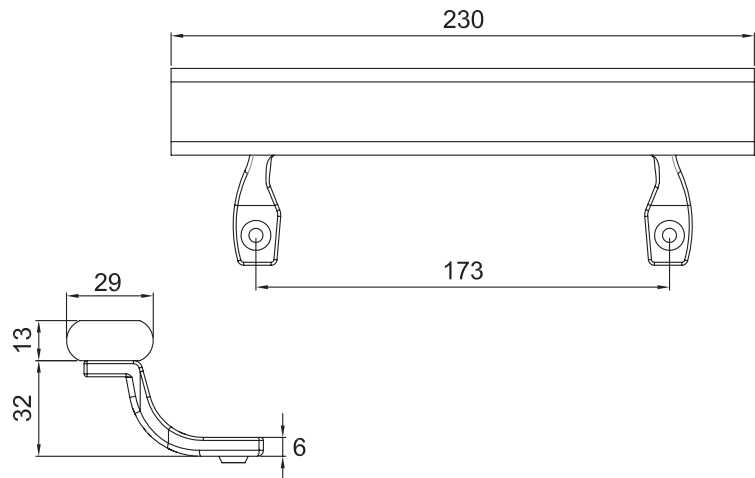
1021

Material:
Madera y aluminio

Acabado:
Natural, E200 y blanco

Múltiplo:
10pz

Mango de madera para jaladera de lujo 1020.



2020012

Material:
Aluminio 6063 T-5

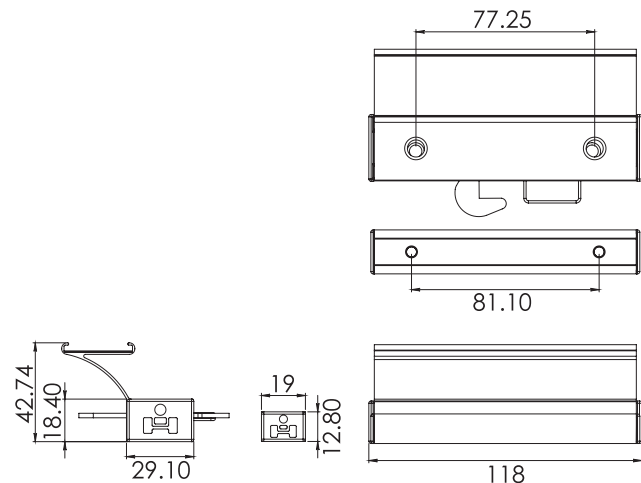
Acabado:
Natural, E200, negro y blanco

Múltiplo:
25pz

Jaladera económica de 12cm para puertas corredizas, con chapa interior tipo cerrojo perico y maneral liso con cubierta de formaica color marrón.

*Incluye tornillería.

**Instalar con pija galvanizada*



*Medidas en mm.

*La garantía Herralum quedará anulada si el producto es modificado, alterado o si se emplea mano de obra no calificada en su instalación.

2020018

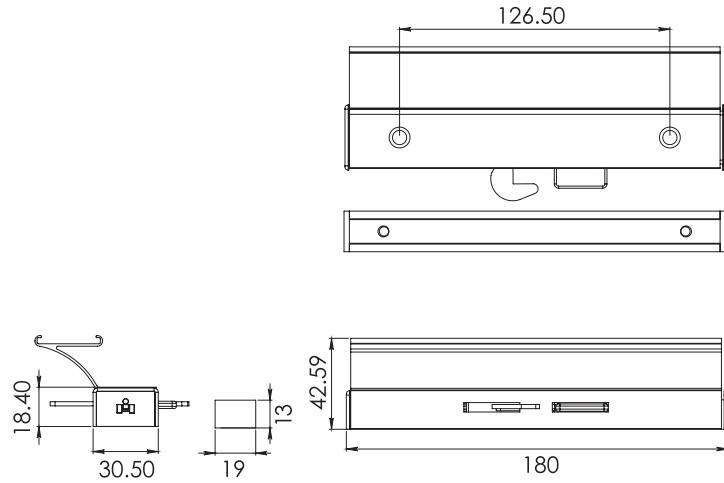
Material:
Aluminio 6063 T-5

Acabado:
Natural, E200, negro y blanco

Múltiplo:
25pz

Jaladera económica de 18cm para puertas corredizas, con chapa interior tipo cerrojo perico y maneral liso con cubierta de formaica color marrón.
*Incluye tornillería.

*Instalar con pija galvanizada



2021012

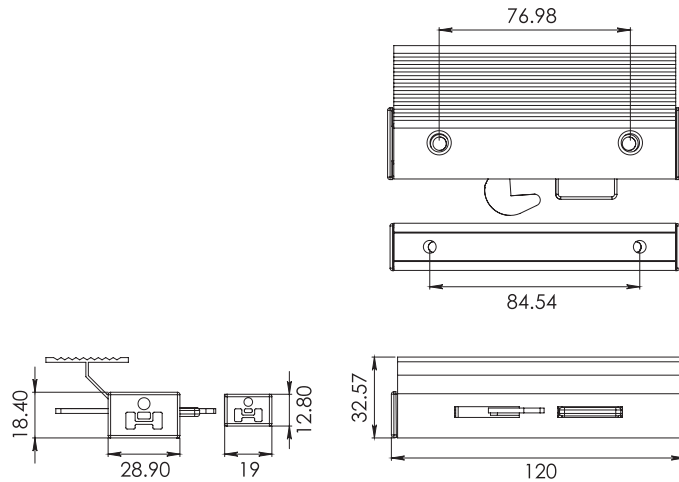
Material:
Aluminio 6063 T-5

Acabado:
Natural, E200, negro y blanco

Múltiplo:
25pz

Jaladera estriada de 12cm para puertas corredizas, con chapa interior tipo cerrojo perico y maneral estriado.
*Incluye tornillería.

*Instalar con pija galvanizada



2021018

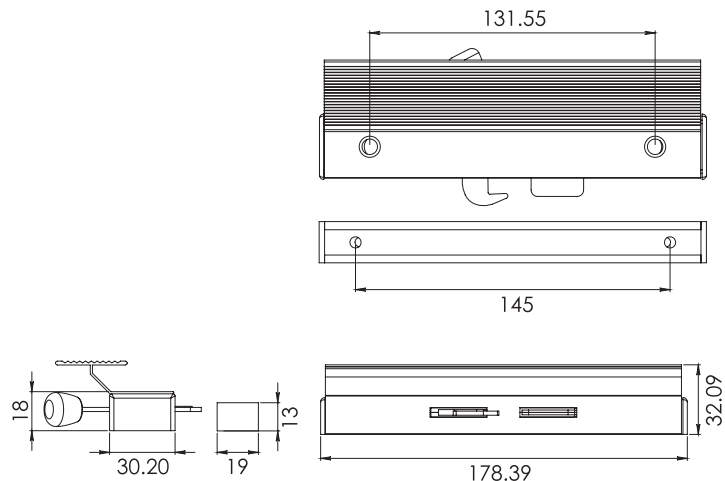
Material:
Aluminio 6063 T-5

Acabado:
Natural, E200, negro y blanco

Múltiplo:
25pz

Jaladera estriada de 18cm para puertas corredizas, con chapa interior tipo cerrojo perico y material estriado.
*Incluye tornillería.

*Instalar con pija galvanizada



*Medidas en mm.

*La garantía Herralum quedará anulada si el producto es modificado, alterado o si se emplea mano de obra no calificada en su instalación.

2023012

Material:
Aluminio 6063 T-5

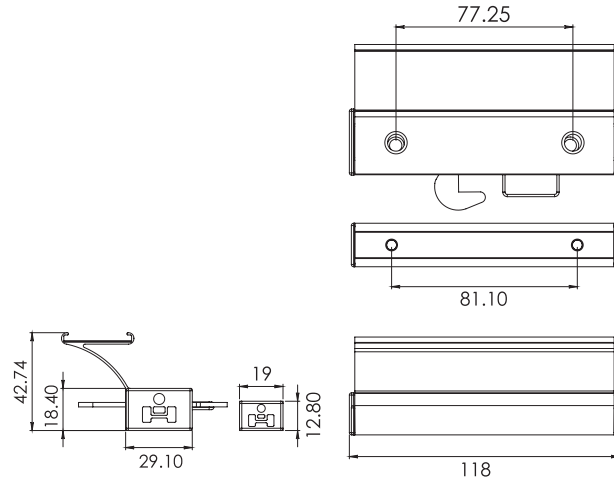
Acabado:
Blanco y natural

Múltiplo:
25pz

Jaladera económica de 12cm para puertas corredizas, con chapa interior tipo cerrojo perico y maneral liso con cubierta de formaica color negro.

*Incluye tornillería.

*Instalar con pija galvanizada



2023018

Material:
Aluminio 6063 T-5

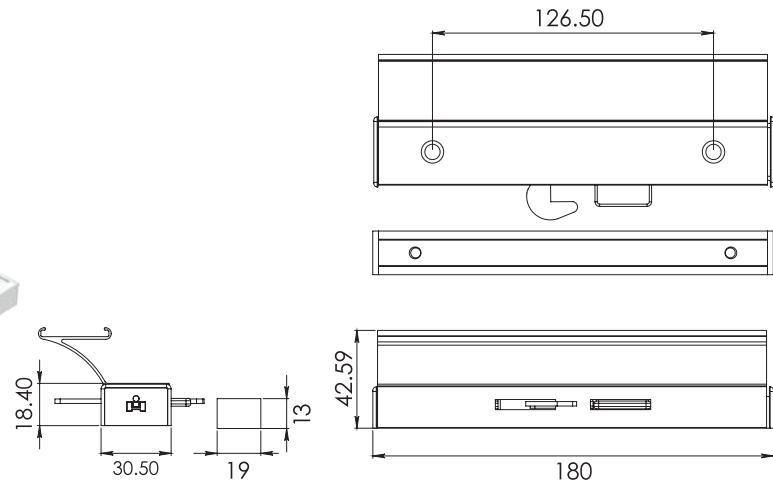
Acabado:
Blanco

Múltiplo:
25pz

Jaladera económica de 18cm para puertas corredizas, con chapa interior tipo cerrojo perico y maneral liso con cubierta de formaica color negro.

*Incluye tornillería.

*Instalar con pija galvanizada



2022

Material:
Aluminio 6063 T-5

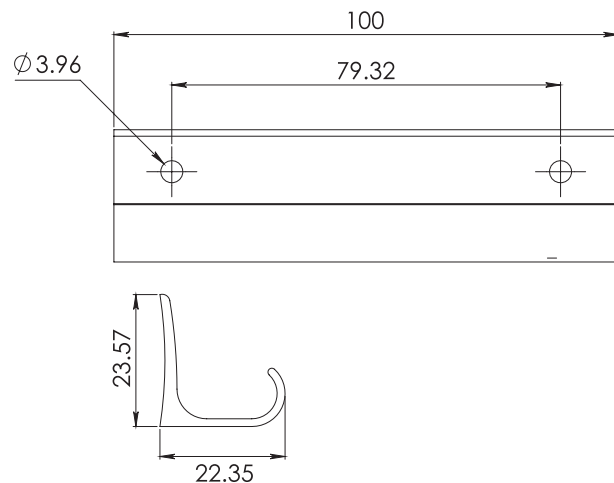
Acabado:
Natural, E200, E400 y blanco

Múltiplo:
100pz

Jaladera trompa de elefante para puertas de cancel de baño.

*No incluye tornillería.

*Consulta otros acabados disponibles



*Medidas en mm.

*La garantía Herralum quedará anulada si el producto es modificado, alterado o si se emplea mano de obra no calificada en su instalación.

2024 UNIVERSAL

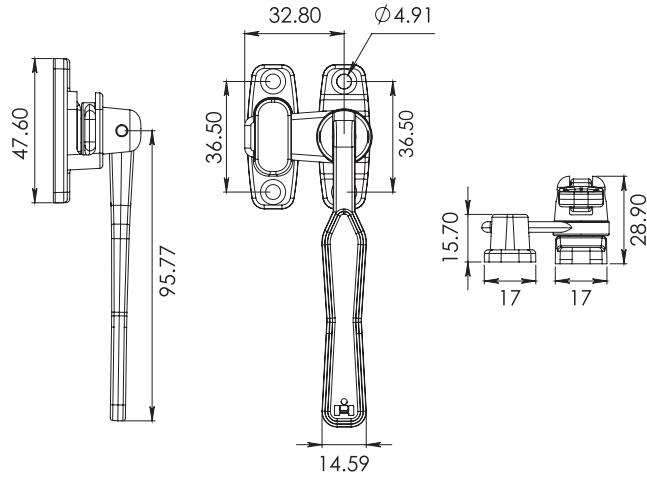
Material:
Zamak

Acabado:
Blanco, café, gris y negro

Múltiplo:
20pz

Jaladera universal para ventana de proyección. *Incluye tornillería.

*Instalar con pija de acero inoxidable



2028

Material:
Aluminio 6063 T-5

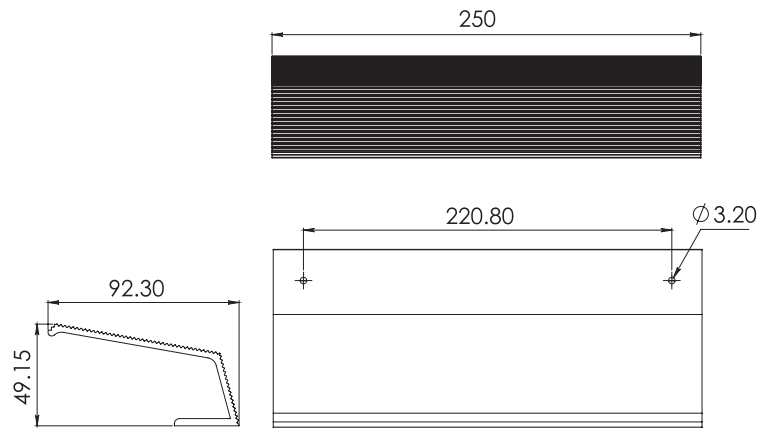
Acabado:
Natural, E400 y blanco.

Múltiplo:
2pz

Jaladera estriada de 25cm sin chapa, para puertas abatibles.

*No Incluye tornillería.

*Instalar con pija de acero o remache pop



2092

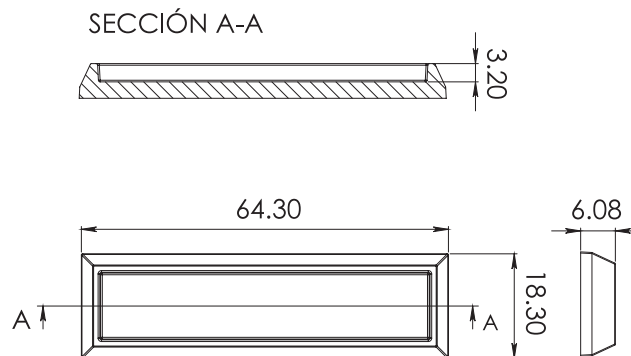
Material:
Polipropileno

Acabado:
Gris

Múltiplo:
100pz

Jaladera autoadherible para vidrio o aluminio, ideal para vitrinas.

*No necesita tornillería.



*Medidas en mm.

*La garantía Herralum quedará anulada si el producto es modificado, alterado o si se emplea mano de obra no calificada en su instalación.

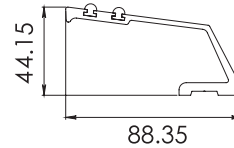
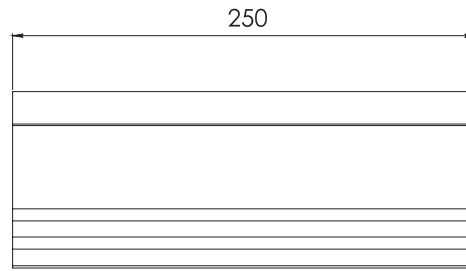
2094

Material:
Aluminio 6063 T-5

Acabado:
Natural, E400 y blanco

Múltiplo:
2pz

Jaladera Tijuana tipo California de 25cm, ideal para puertas abatibles.



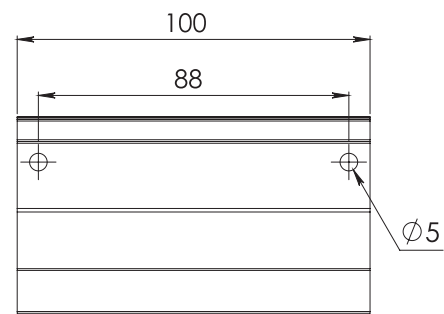
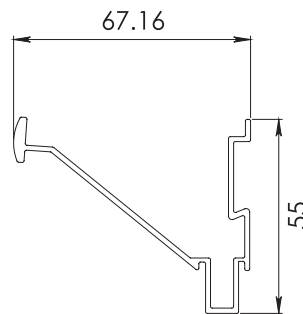
2103

Material:
Aluminio 6063 T-5

Acabado:
Beige, blanca, champagne y natural

Múltiplo:
10pz

Jaladera de 10cm de largo con soporte para línea Conesa.



2123

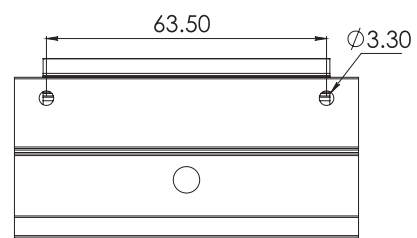
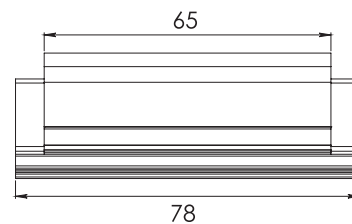
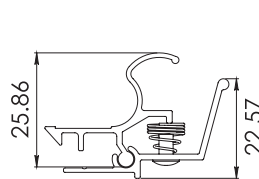
Material:
Aluminio 6063 T-5

Acabado:
Natural, E200, E400 y blanco

Múltiplo:
50pz

Jaladera económica para ventana corrediza de línea 1-1/2" C-Light. Cuenta con sistema de anclaje al marco de la ventana. *No incluye tornillería.

**Instalar con remache pop*



*Medidas en mm.

*La garantía Herralum quedará anulada si el producto es modificado, alterado o si se emplea mano de obra no calificada en su instalación.

2131

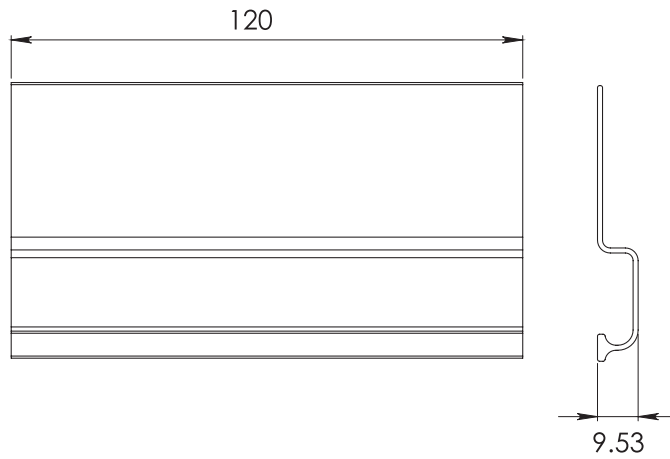
Material:
Aluminio 6063 T-5

Acabado:
Natural, E200, E400 y blanco

Múltiplo:
40pz

Contra plana de 12cm para puertas o ventanas corredizas.
*No Incluye tornillería.

**Instalar con pija o taquete pop*



2132

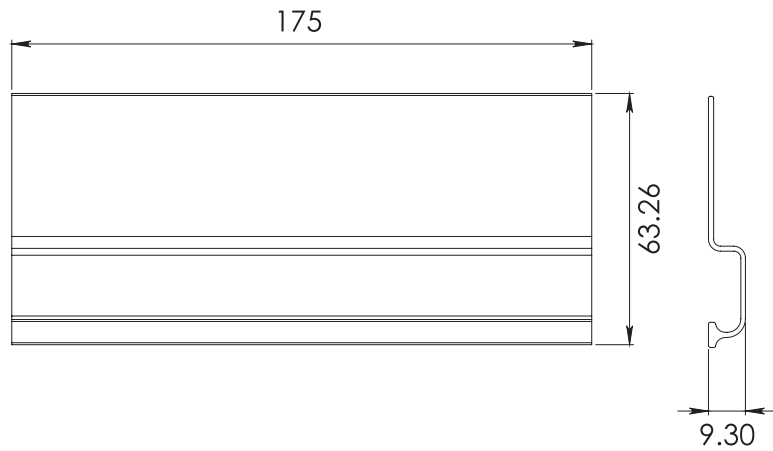
Material:
Aluminio 6063 T-5

Acabado:
Natural, E200, E400 y blanco

Múltiplo:
40pz

Contra plana de 18cm para puertas o ventanas corredizas.
*No Incluye tornillería.

**Instalar con pija o taquete pop*



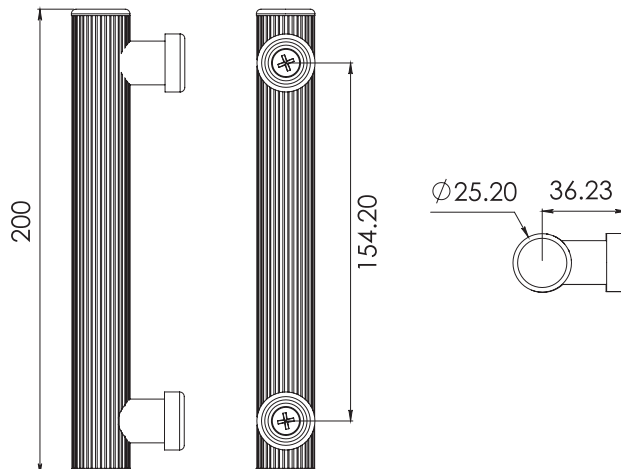
2153

Material:
Tubo de aluminio 6063 T-5

Acabado:
Natural, E400 y blanco

Múltiplo:
10pz

Jaladera tubular estriada para puerta.
*Incluye tapones de plástico.



*Medidas en mm.

*La garantía Herralum quedará anulada si el producto es modificado, alterado o si se emplea mano de obra no calificada en su instalación.

1281

Cierre embutido



2153

Jaladera tubular



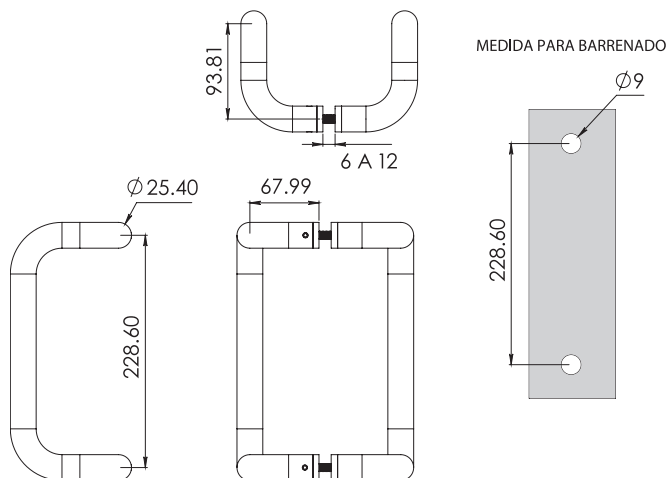
2201

Material:
Tubo de aluminio de 1"

Acabado:
Blanco, gris, café y negro

Múltiplo:
5pz

Jaladera tipo curva en tubular de 1" para puerta batiente o corrediza, con tapones de zamak para sistema de fijación.



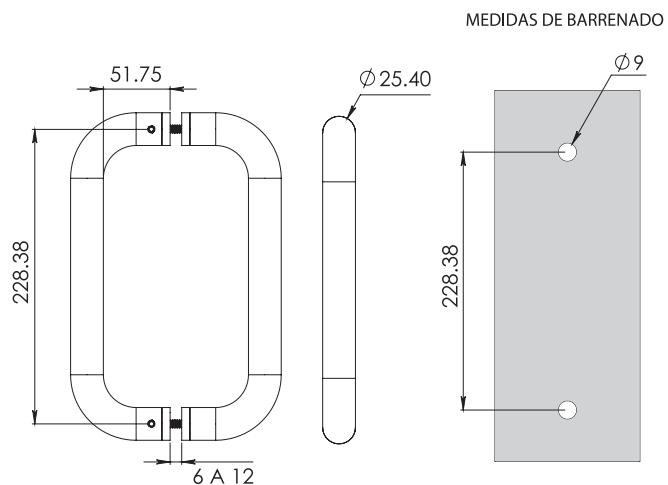
2202

Material:
Tubo de aluminio de 1"

Acabado:
Blanco, gris, café y negro

Múltiplo:
5pz

Jaladera tipo recta tubular para puerta batiente o corrediza. Con tapones de zamak para sistema de fijación.



*Medidas en mm.

*La garantía Herralum quedará anulada si el producto es modificado, alterado o si se emplea mano de obra no calificada en su instalación.

2123

Jaladera



2145

Jaladera



2195

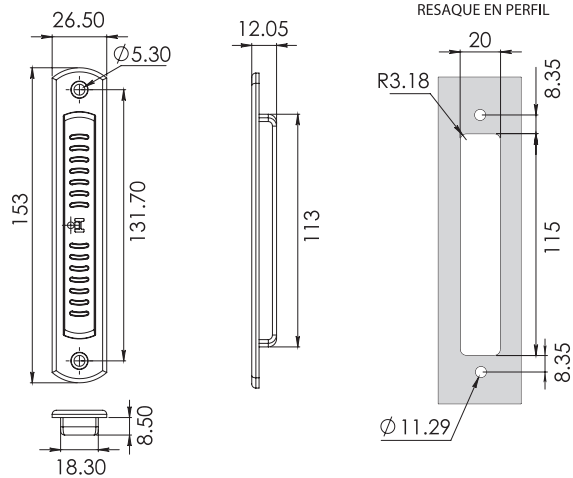
Material:
Zamak

Acabado:
Blanco, gris y negro

Múltiplo:
50pz

Jaladera con uñero embutido, para mosquitero, puertas o ventanas corredizas. *Incluye tornillería.

*Instalar con pija de acero inoxidable



2208012

Material:
Aluminio aleación 380

Acabado:
Blanco, champagne, gris y negro.

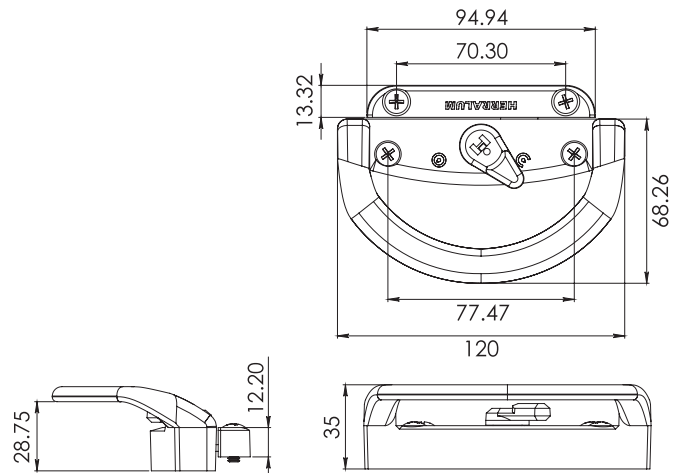
Múltiplo:
30pz

Jaladera La Brecha de 12cm, para línea corrediza y tradicional Eurovent.

Con seguro abierto y cerrado.

*Incluye tornillería.

*Instalar con pija de acero inoxidable



*Medidas en mm.

*La garantía Herralum quedará anulada si el producto es modificado, alterado o si se emplea mano de obra no calificada en su instalación.

2195

Jaladera



2182

Jaladera embutida



2208018

Material:
Aluminio aleación 380

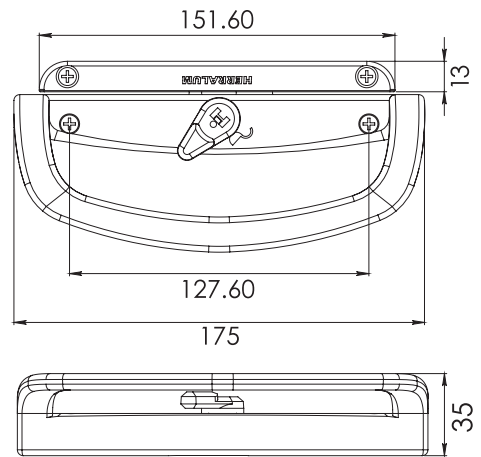
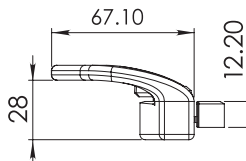
Acabado:
Blanco, champagne, gris y negro

Múltiplo:
10pz

Jaladera La Brecha de 18cm, para línea corrediza y tradicional Eurovent. Con seguro abierto y cerrado.

*Incluye tornillería.

*Instalar con pija de acero inoxidable



2186

Material:
Plástico ABS

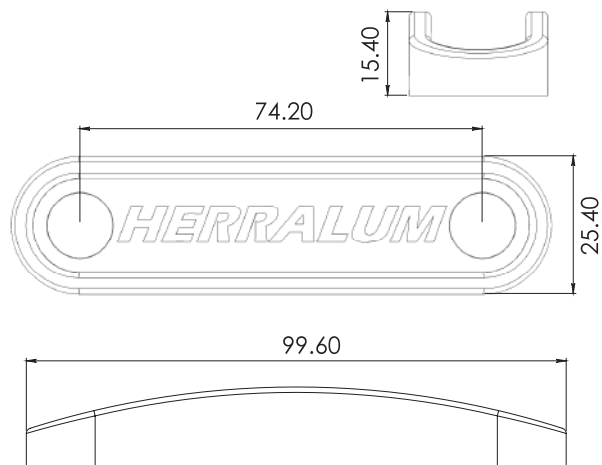
Acabado:
Blanco y negro

Múltiplo:
20pz

Jaladera GN-381 para cancel de baño y línea corrediza Eurovent, con tapones para cubrir los tornillos.

*Incluye tornillería.

*Instalar con pija galvanizada



*Medidas en mm.

*La garantía Herralum quedará anulada si el producto es modificado, alterado o si se emplea mano de obra no calificada en su instalación.

2022

Jaladera trompa de elefante



2024

Jaladera izq/der



2189

Material:
Polipropileno

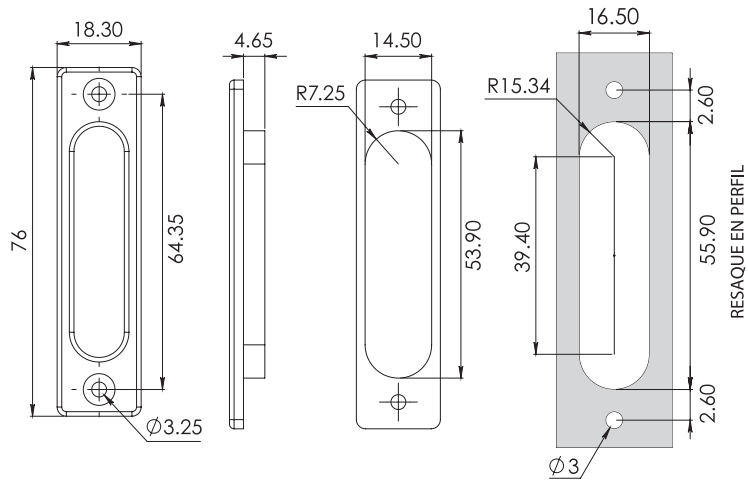
Acabado:
Blanco y negro

Múltiplo:
100pz

Jaladera uñero para mosquito tipo GN-155 línea Eurovent.

*Incluye tornillería.

*Instalar con pija de acero inoxidable



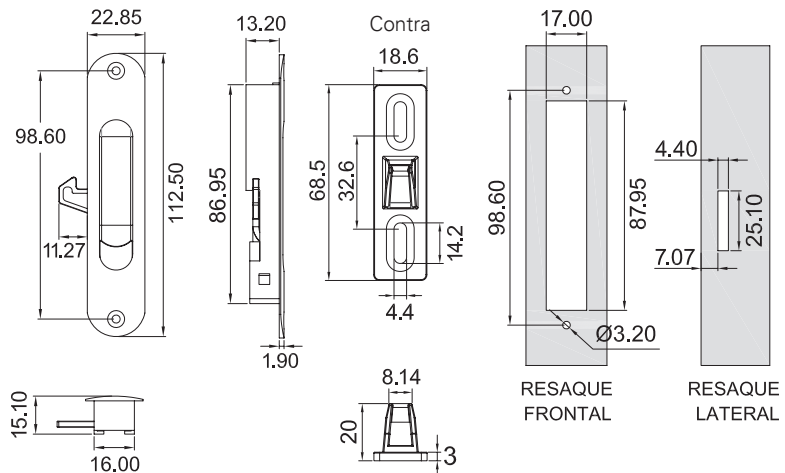
1232DER/IZQ

Material:
Cuerpo ext. de aluminio é interior zamak

Acabado:
Blanco, negro y natural

Múltiplo:
40pz

Jaladera embutida mini derecha, para línea de 2" (Perfil puerta), con gancho integrado al cuerpo.

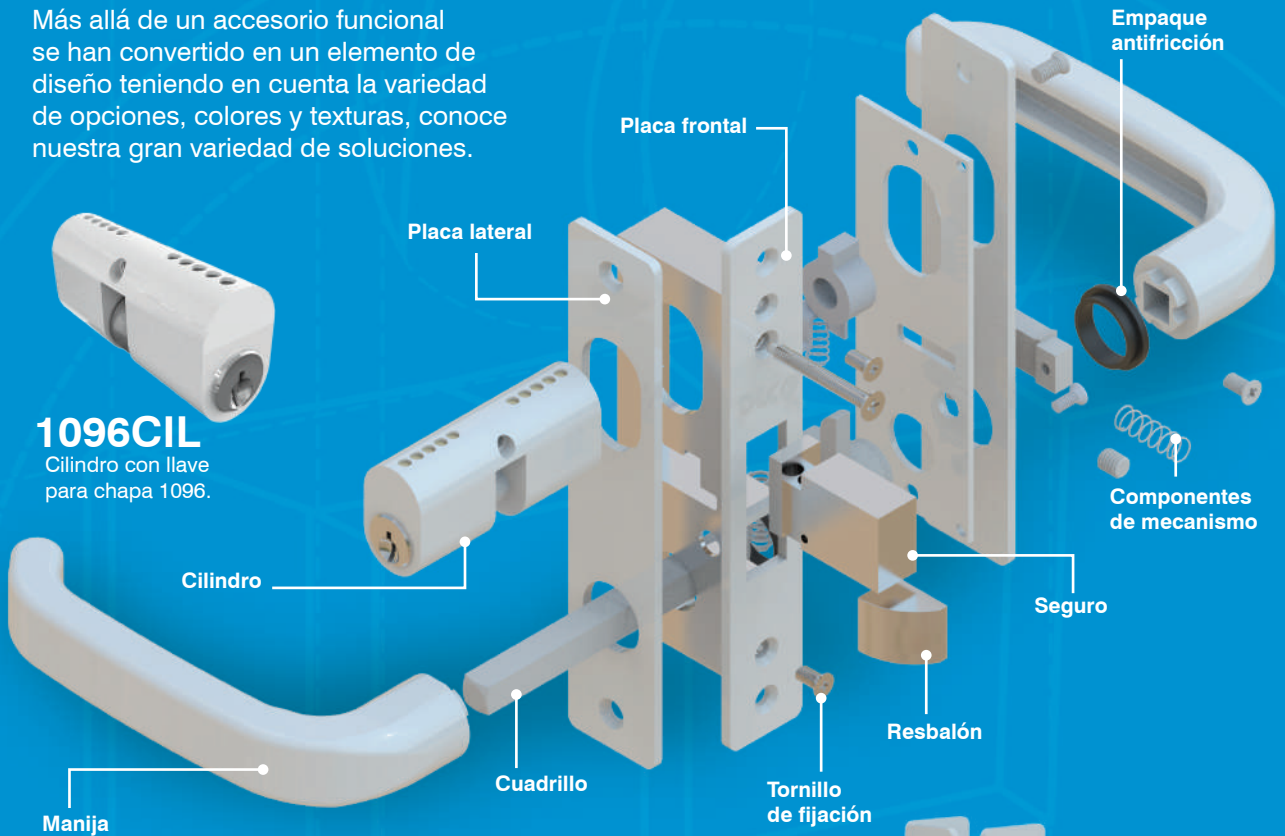


*Medidas en mm.

*La garantía Herralum quedará anulada si el producto es modificado, alterado o si se emplea mano de obra no calificada en su instalación.

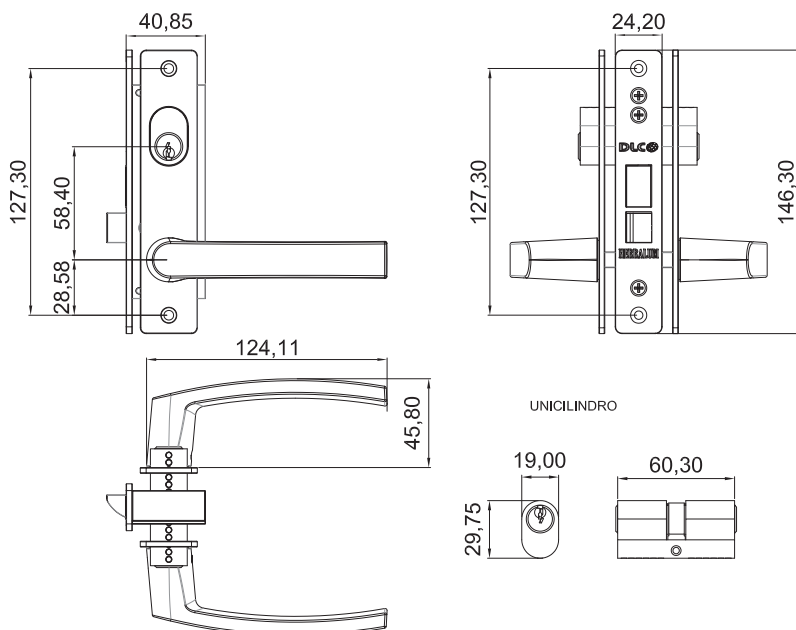
Chapa Himalaya

Más allá de un accesorio funcional se han convertido en un elemento de diseño teniendo en cuenta la variedad de opciones, colores y texturas, conoce nuestra gran variedad de soluciones.



1096CIL

Cilindro con llave para chapa 1096.



1096003

Múltiplo: 20pz

Chapa Himalaya doble manija, con unicilindro llave-llave para puertas de aluminio.

Material: Cuerpo de zamak y cilindro de aluminio. Tapas embellecedoras y contraplaca de aluminio

Acabado: Blanco, negro y gris

*Medidas en mm.

*La garantía Herralum quedará anulada si el producto es modificado, alterado o si se emplea mano de obra no calificada en su instalación.

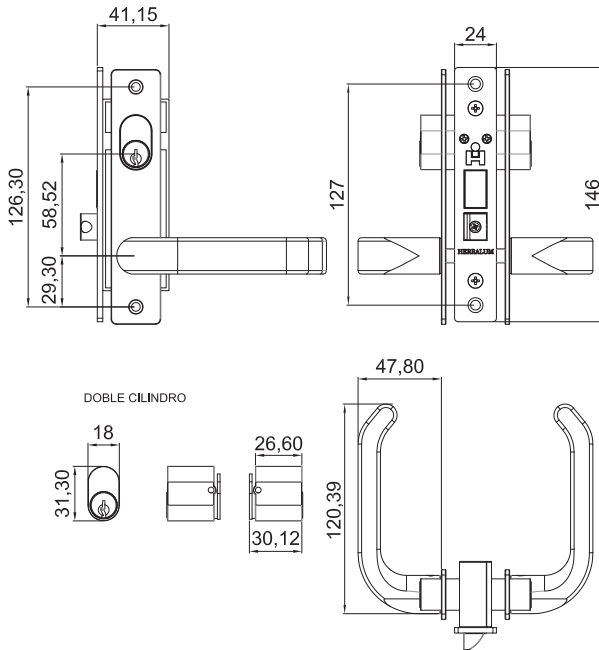
1096000

📦 **Múltiplo:**
20pz

Chapa doble manija con dos cilindros llave-llave para puertas con perfiles de aluminio. *Su diseño ayuda a una mejor fijación del cuerpo a los cilindros, lo que permite que no se suelten las manijas ni se aflojen los tornillos.
**Incluye juego de llaves.

🔧 **Material:** Cuerpo de zamak tropicalizado y cilindro de aluminio. Tapas embellecedoras y contraplaca de aluminio

🎨 **Acabado:** Beige, blanco, bronce, café, cerezo, champagne, champagne brillante, gris, hueso, negro, nogal, oro y satinado



1096001

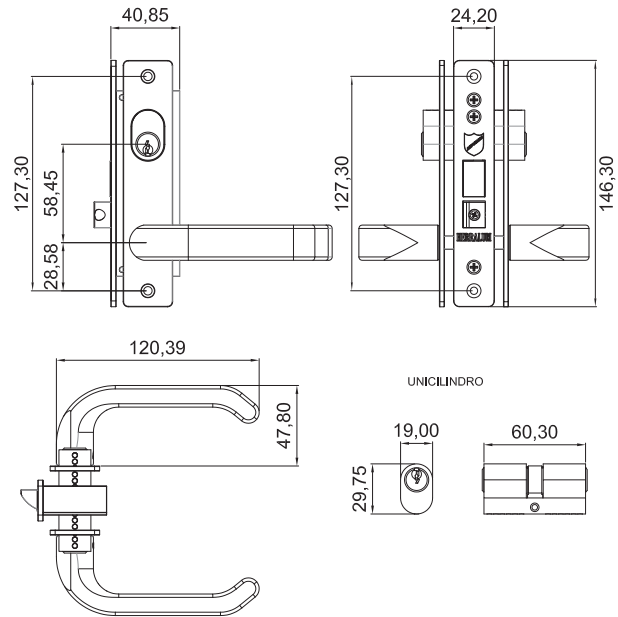
📦 **Múltiplo:**
20pz

Chapa doble manija, con unicilindro llave-llave para puertas de aluminio. *Manijas ergonómicas y diseño optimizado para una mejor fijación.

* Tapas embellecedoras y contraplaca de aluminio.
**Incluye juego de llaves.

🔧 **Material:** Cuerpo de Zamak con una tapa de acero galvanizado y cilindro de aluminio

🎨 **Acabado:** Beige, blanco, bronce, café, cerezo, champagne, champagne brillante, gris, hueso, negro, nogal, oro y satinado



1096003

Chapa doble manija



*Medidas en mm.

*La garantía Herralum quedará anulada si el producto es modificado, alterado o si se emplea mano de obra no calificada en su instalación.

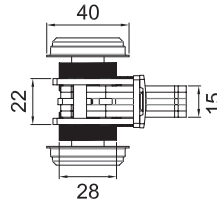
1123

Material:
Cuerpo de acero galvanizado
y tapas de acero inox

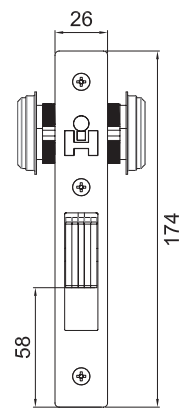
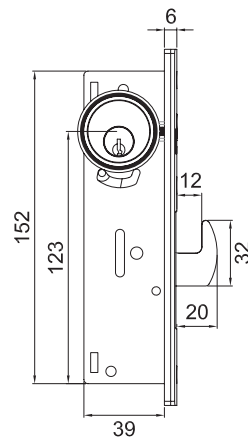
Acabado:
Blanco, café, champagne, gris y negro

Múltiplo:
20pz

Chapa de gancho tipo Adams Rite, para línea de aluminio 3" y cerco chapa de puerta batiente línea panorama serie 1.750" marca Cuprum. Puede ser instalada con zoclo Herculite o en puertas de hierro.



Chapa fabricada bajo normas internacionales de calidad, que aseguran su óptimo funcionamiento y durabilidad.



1124

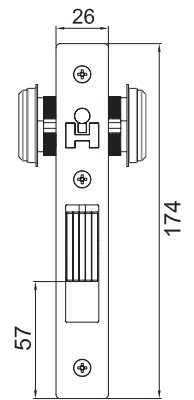
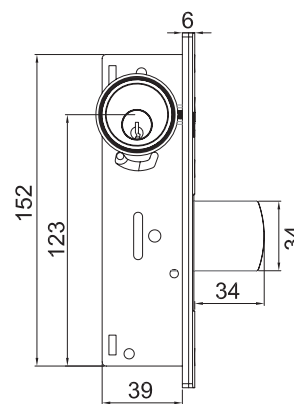
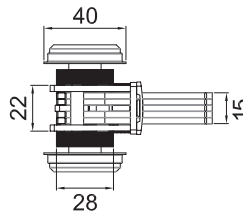
Material:
Cuerpo de acero galvanizado
y tapas de acero inox

Acabado:
Blanco, café, champagne, champagne brillante, gris y negro.

Múltiplo:
20pz

Chapa de paleta tipo Adams Rite, para línea de aluminio 3" y puerta abatible, cerco chapa Cuprum línea 1750. Puede ser instalada con zoclo Herculite o en puertas de hierro.

**Incluye chapetones en aluminio, cilindros y llaves.*



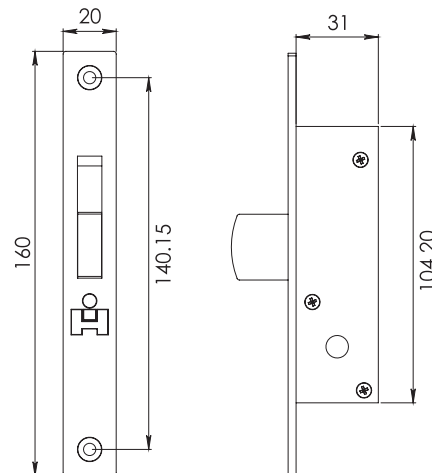
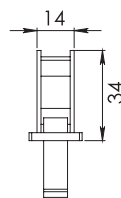
1131

Material:
Cuerpo de acero galvanizado
y pasador de acero templado

Acabado:
Blanco, café, bronce, champagne brillante, cromo, gris y negro

Múltiplo:
30pz

Chapa de paleta para línea de 3", angosta tipo tetrallave. *Incluye contra, llaves y componentes para instalación.



*Medidas en mm.

***La garantía Herralum quedará anulada si el producto es modificado, alterado o si se emplea mano de obra no calificada en su instalación.**

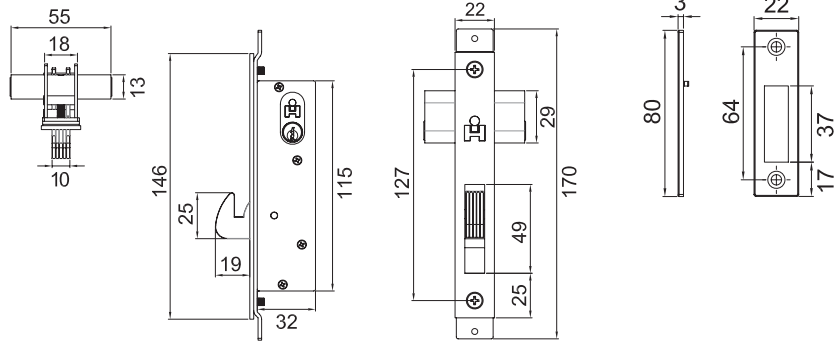
1132

Material:
Cuerpo de acero galvanizado y tapas de acero inox

Acabado:
Blanco, café, y gris

Múltiplo:
20pz

Chapa de gancho para línea de 3", angosta. *Incluye contra, llaves y componentes para instalación.



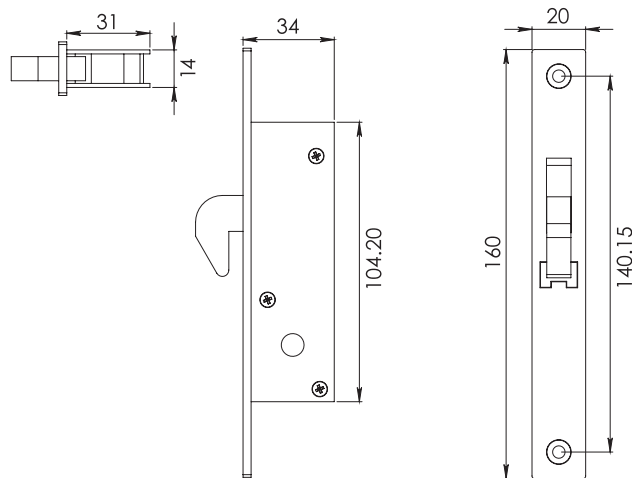
1133

Material:
Cuerpo de lámina y tapas de acero inox

Acabado:
Blanco, bronce, café, champagne, champagne brillante, cromo, gris, hueso y negro

Múltiplo:
30pz

Chapa de gancho para línea de 3", angosta tipo tetrallave. *Incluye contra, llaves y componentes para instalación.



2234

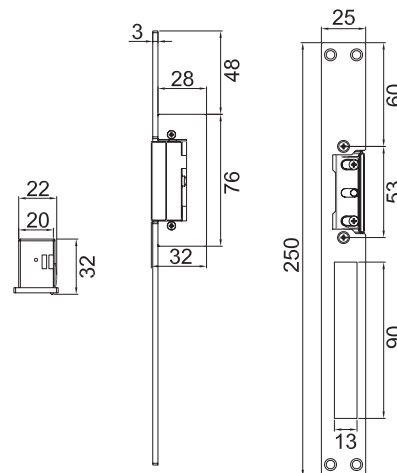
Material:
Placa de acero inoxidable

Acabado:
Gris

Múltiplo:
1pz

Contra eléctrica con ajuste para chapa, para corriente de 12V o alterna de 24V con transformador; se puede conectar a switch o interfón para enviar señal de apertura. *Incluye memoria y contra para los diversos tamaños de cerradura.

**No incluye transformador, se recomienda utilizar 123401200. **Compatible con chapa 1099.*



*Medidas en mm.

1150

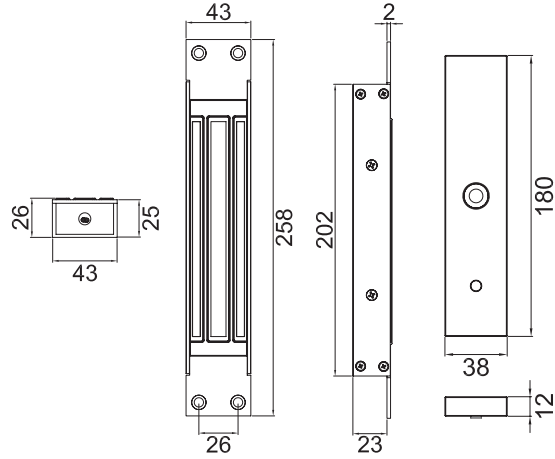
Material:
Cuerpo de aluminio y placa de acero

Acabado:
Gris

Múltiplo:
1pz

Chapa electromagnética o electroimán para puerta de seguridad corrediza o batiente, soporta 600Lbs (300kg) de presión, para corriente directa 12/24V non safe. *Incluye placa de acero.

*No incluye transformador, se recomienda utilizar 123401200



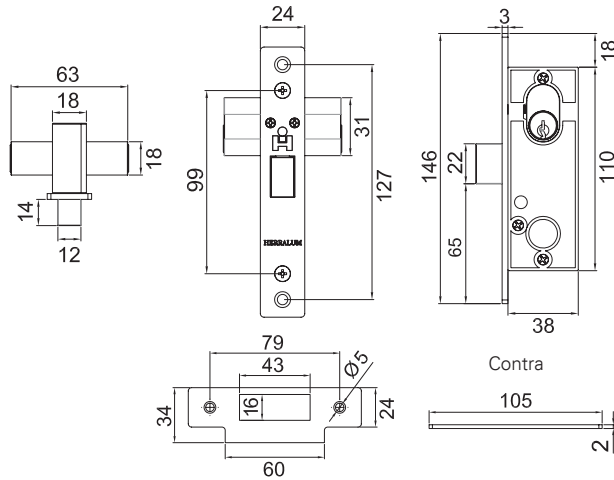
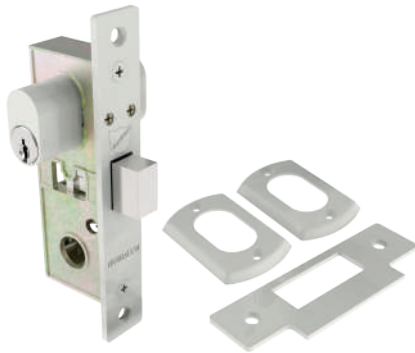
1094000

Material:
Cuerpo de zamak tropicalizado. Tapas embellecedoras y contraplaca de aluminio.

Acabado:
Blanco, café, champagne, gris, hueso, negro y satinado

Múltiplo:
25pz

Chapa ciega doble cilindro sin manijas. *Incluye juego de llaves.



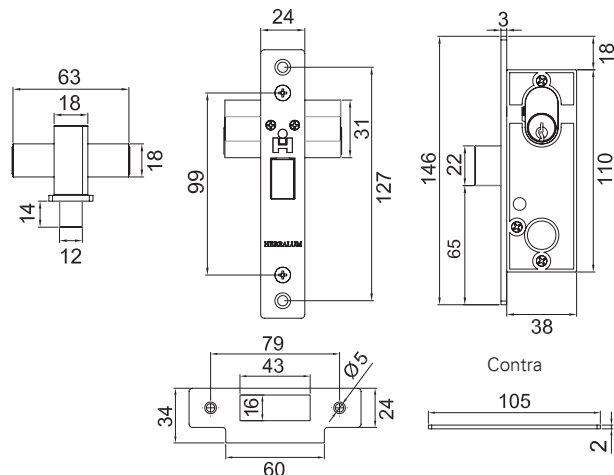
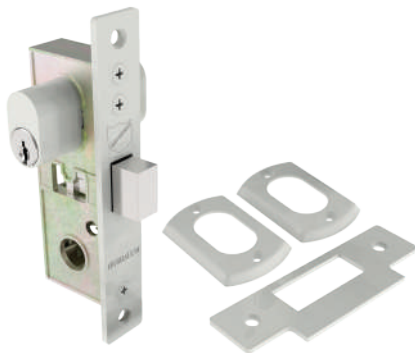
1094001

Material:
Cuerpo de zamak. Tapas embellecedoras y contraplaca de aluminio

Acabado:
Blanco, gris, hueso y negro

Múltiplo:
25pz

Chapa ciega unicilindro sin manijas. *Incluye juego de llaves.



*Medidas en mm.

*La garantía Herralum quedará anulada si el producto es modificado, alterado o si se emplea mano de obra no calificada en su instalación.

1099

Material:
Cuerpo interior en lámina de acero tropicalizado y componentes de acero inoxidable

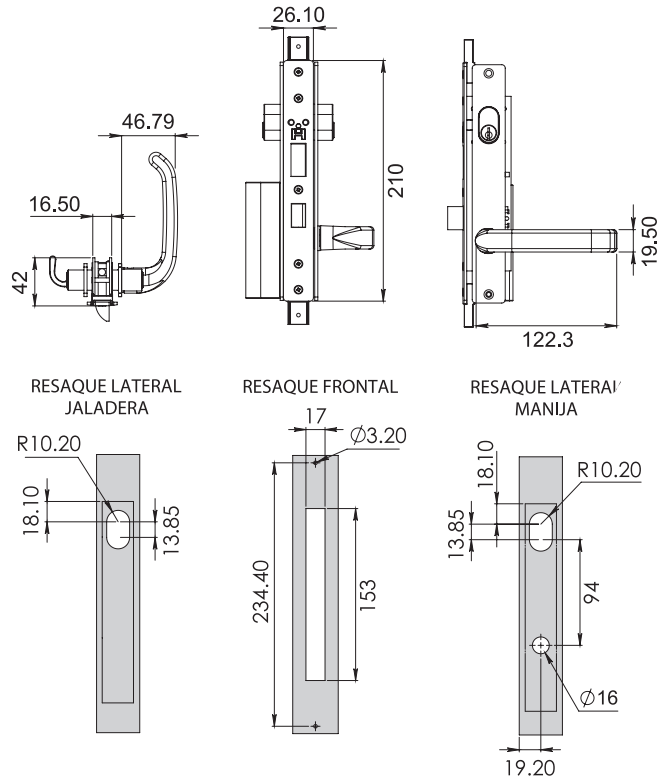
Acabado:
Beige, blanco, bronce, café, champagne, champagne brillante, gris, negro y satin

Múltiplo:
10pz

Chapa jaladera-manija con doble cilindro llave-llave.

*Incluye juego de llaves.

*Compatible con contra eléctrica 2234.



113400NA

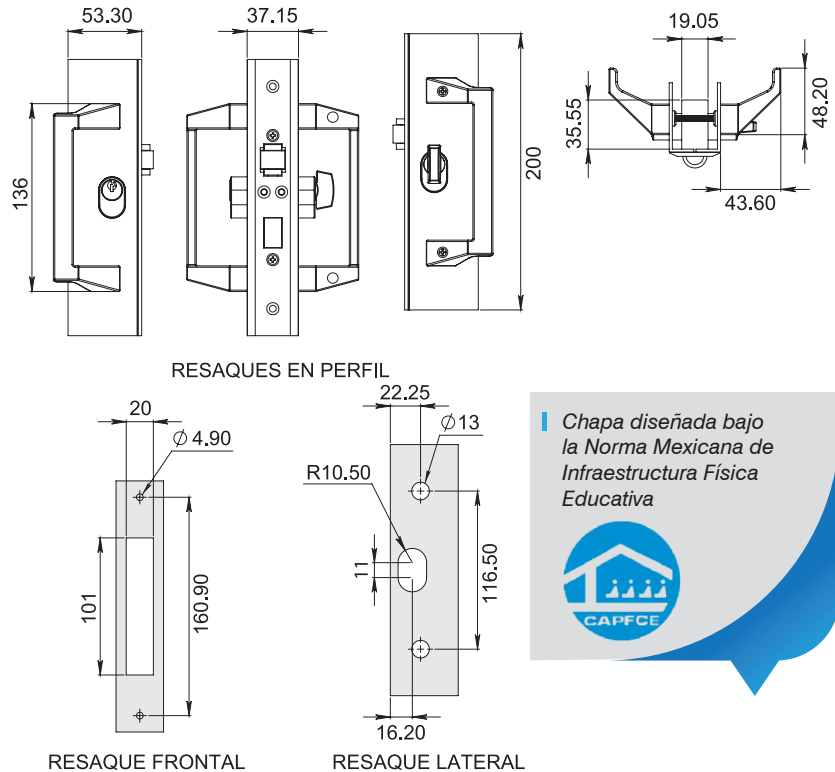
Material:
Cuerpo interior de acero tropicalizado, componentes internos de acero inoxidable, manerales de zamak cromados y tapas de aluminio anodizado natural.

Acabado:
Natural

Múltiplo:
1pz

Chapa Herralum tipo CAPFCE con resbalón para doble apertura y cilindro llave mariposa, diseñada para puertas de aluminio. *Incluye juego de llaves y tornillería de acero inox.

Chapa diseñada bajo la norma de infraestructura física educativa



Chapa diseñada bajo la Norma Mexicana de Infraestructura Física Educativa



*Medidas en mm.

*La garantía Herralum quedará anulada si el producto es modificado, alterado o si se emplea mano de obra no calificada en su instalación.

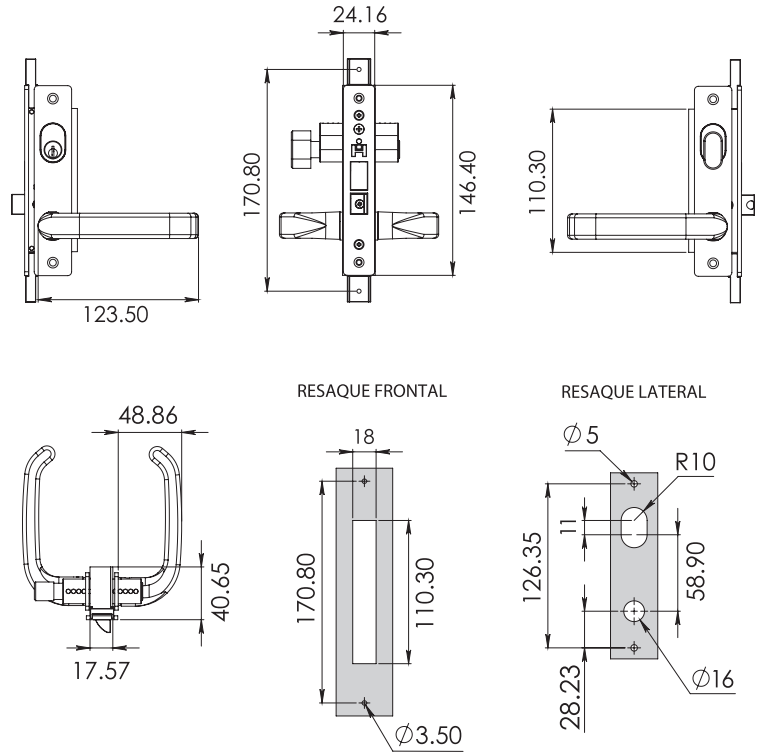
1164000

Material:
Cuerpo de Zamak tropicalizado y cilindro de aluminio

Acabado:
Beige, blanco, bronce, café, champagne, champagne brillante, cerezo, gris, hueso, negro, nogal, oro y satín

Múltiplo:
20pz

Chapa doble manija, con dos cilindros llave-mariposa. *Tapas embellecedoras y contraplaca de aluminio. **Incluye juego de llaves.



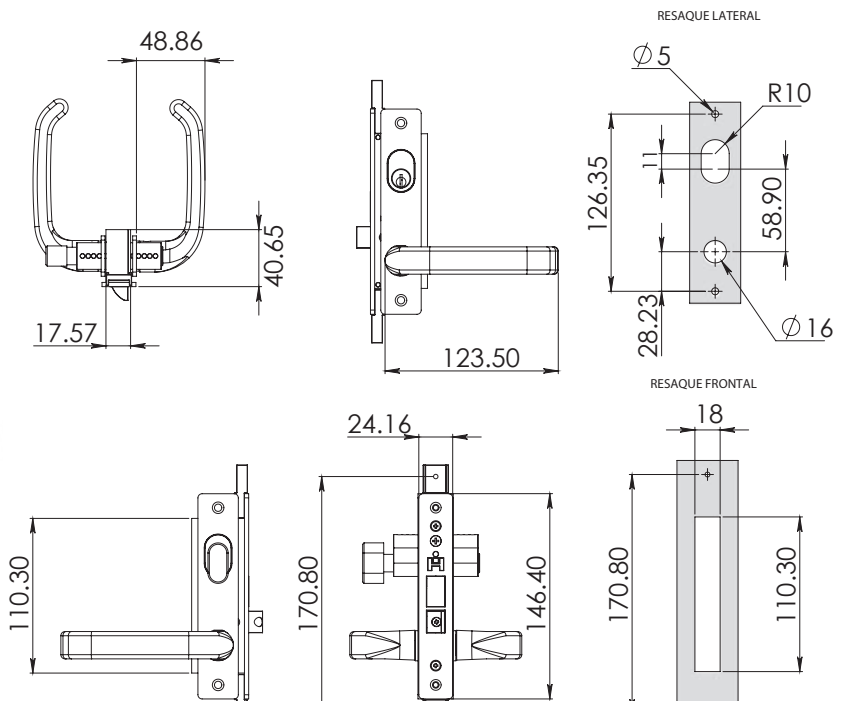
1164001

Material:
Cuerpo de Zamak con una tapa de acero galvanizado y cilindro de aluminio

Acabado:
Beige, blanco, bronce, café, champagne y champagne brillante

Múltiplo:
20pz

Chapa doble manija, con unicilindro llave-mariposa para puerta de aluminio. *Tapas embellecedoras de acero y contraplaca de aluminio **Incluye juego de llaves.





*Medidas en mm.

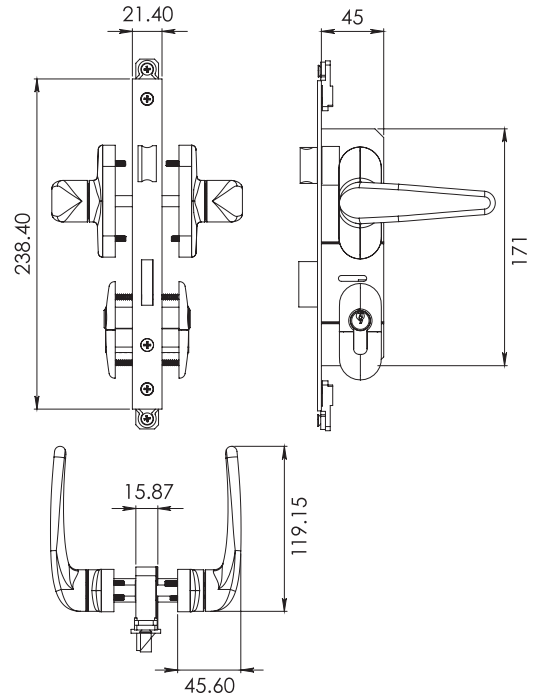
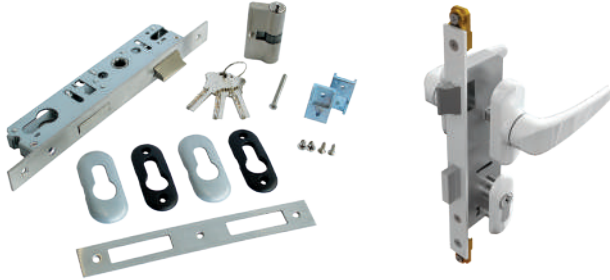
*La garantía Herralum quedará anulada si el producto es modificado, alterado o si se emplea mano de obra no calificada en su instalación.

1285

 **Múltiplo:**
10pz

Chapa Guadalajara doble manija tipo europea, para líneas de aluminio Tradicional, Eurovent o Española. Con cilindro de latón sólido, llaves de alta seguridad, portacilindros y tapas, ya incluye manijas y placas para instalación. *Se puede convertir fácilmente a derecha o izquierda.



 **Material:** Cuerpo y componentes de acero inoxidable
 **Acabado:** Blanco, café, gris, negro y satinado



1298

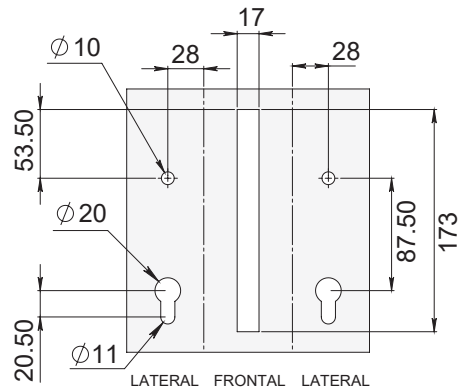
 **Múltiplo:**
20pz

Chapa Guadalajara II, doble manija tipo europea, para líneas de aluminio Tradicional, Eurovent o Española. Con cilindro de latón sólido, llaves de alta seguridad, portacilindros y tapas, manijas separadas y placas para instalación. *Se puede convertir fácilmente a derecha o izquierda.

 **Material:** Cuerpo interior en acero con chapetón y contra de acero inoxidable
 **Acabado:** Blanco, gris, negro y satinado




RESAQUES EN PERFIL



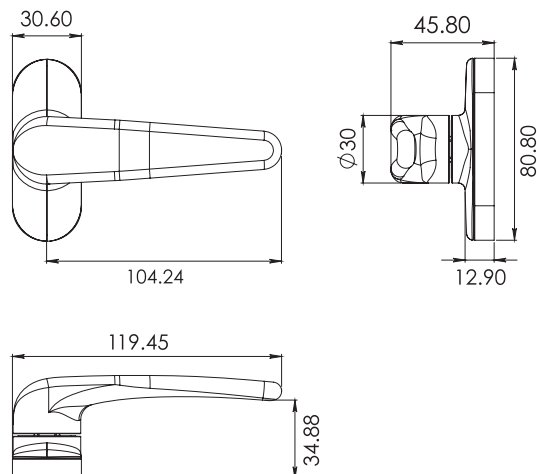
1299

 **Material:**
Aluminio

 **Acabado:**
Blanco, gris, negro y satinado

 **Múltiplo:**
20pz

Manija para chapas Guadalajara 1285 y 1298. *Diseño ergonómico.



*Medidas en mm.

*La garantía Herralum quedará anulada si el producto es modificado, alterado o si se emplea mano de obra no calificada en su instalación.

1011

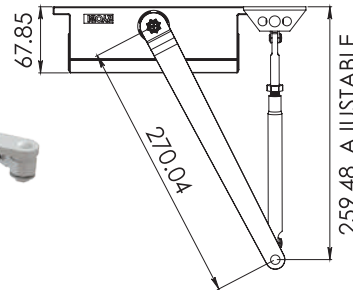
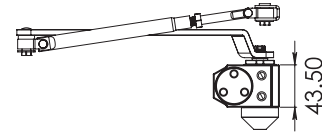
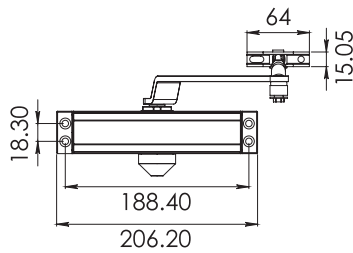
Material:
Acero al carbón

Acabado:
Blanco, café y gris

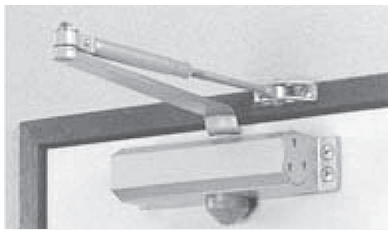
Múltiplo:
10pz

Cierra puertas Ryobi modelo 8002, con doble valvula para regular la velocidad de cierre y presión. Probado en laboratorio por más de 1'000,000 de ciclos. *Certificación ISO-9002. Certificado No. A5324.

Soporte máximo: 45Kg

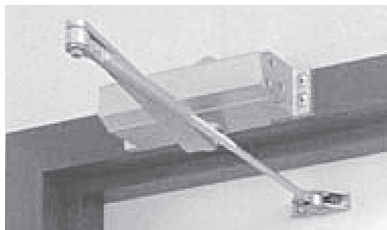


INSTALACIÓN ESTÁNDAR



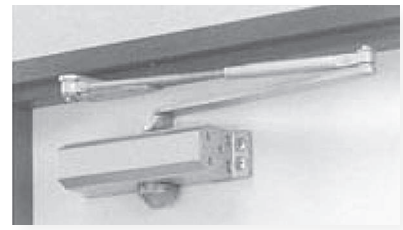
El cuerpo va instalado en la puerta y el brazo va sujetado al contramarco de la misma.

INSTALACIÓN A LA JAMBA



El cuerpo va instalado en la jamba del contramarco de la puerta y el brazo va sujetado a la puerta.

INSTALACIÓN PARALELA



El cuerpo va instalado en la puerta y el brazo va sujetado en la parte inferior del contramarco de la puerta.

1013085

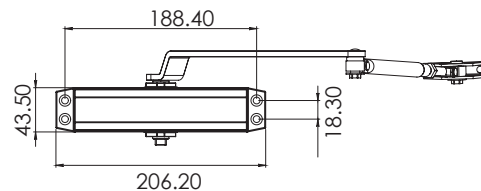
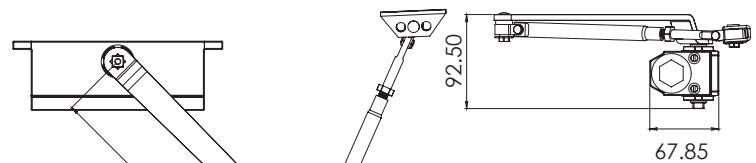
Material:
Acero al carbón

Acabado:
Blanco, café, gris y negro

Múltiplo:
10pz

Cierra puertas Herralum. Probado en laboratorio por más de 500,000 ciclos.

Soporte máximo: Regulable de 60 a 85kg



*Medidas en mm.

*La garantía Herralum quedará anulada si el producto es modificado, alterado o si se emplea mano de obra no calificada en su instalación.

1013VID

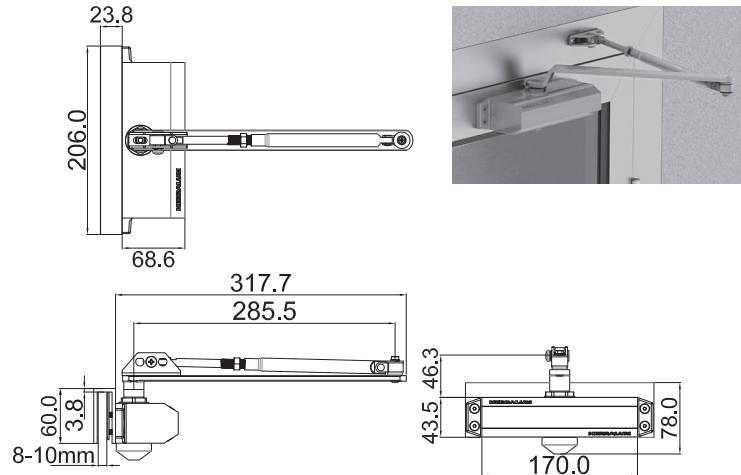
Material:
Acero al carbón

Acabado:
Gris y Negro

Múltiplo:
1pz

Cierra puertas para paneles de cristal. Incluye tornillería, llaves Allen, tapas de plástico embellecedora y empaques.

Soporte máximo: De 65 a 85kg de peso.



1022

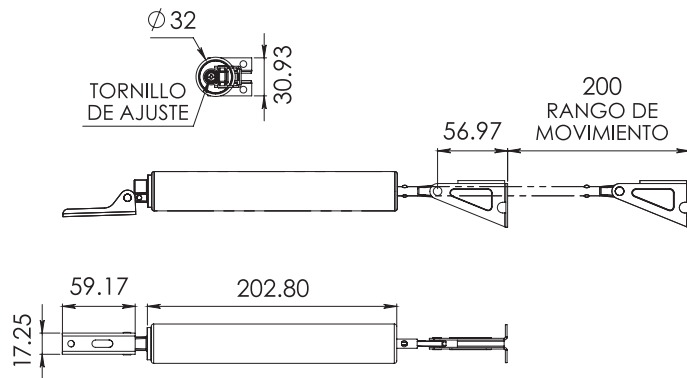
Material:
Acero al carbón

Acabado:
Blanco, café, gris y negro

Múltiplo:
10pz

Cierra puertas Herralum neumático con freno, para puertas ligeras o mosquiteros. *Con tornillo de ajuste para regular la velocidad de cierre.

Soporte máximo: Máx. 15Kg



1167

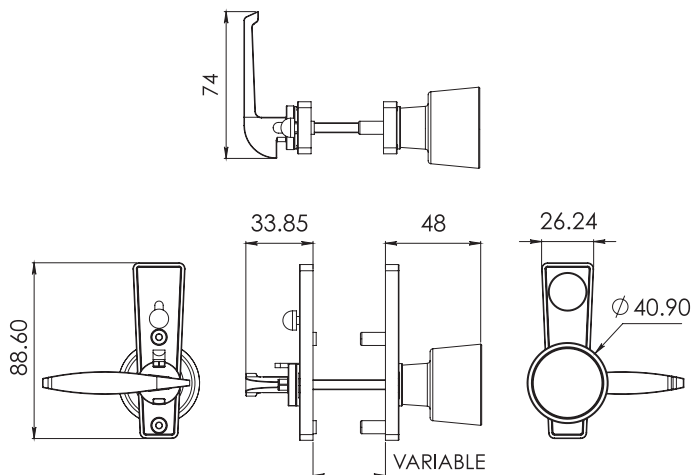
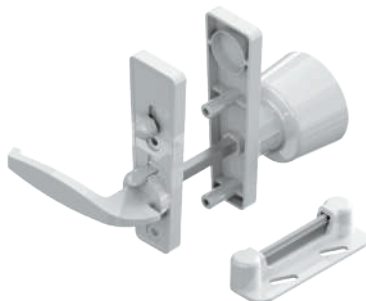
Material:
Zamak

Acabado:
Blanco, café, gris y negro

Múltiplo:
10pz

Chapa accesorio, complemento de cierrapuerta 1022, para puertas de mosquitero o ligeras; cuenta con seguro mecánico manual en el interior. *Incluye tornillería y accesorios para su instalación.

*Instalación con pija de acero inoxidable



*Medidas en mm.

*La garantía Herralum quedará anulada si el producto es modificado, alterado o si se emplea mano de obra no calificada en su instalación.

2079

Fijapuerta
pata de chiva



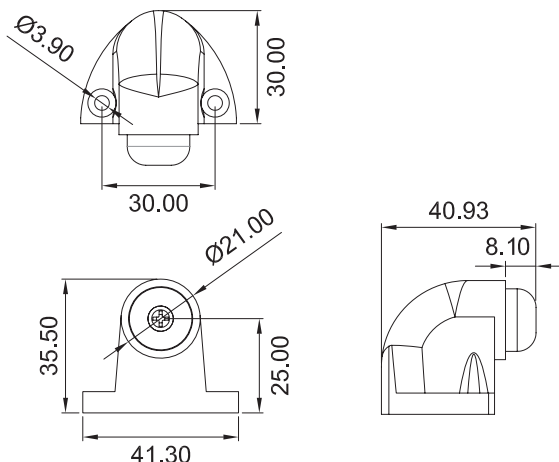
1025

Material:
Inyección de zamak

Acabado:
Cromado y satinado

Múltiplo:
10pz

Tope tipo bola para puerta.



1159000

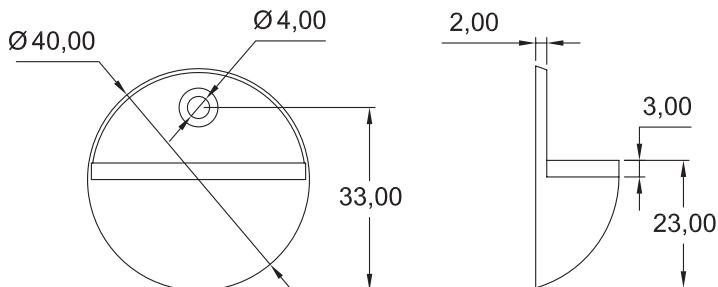
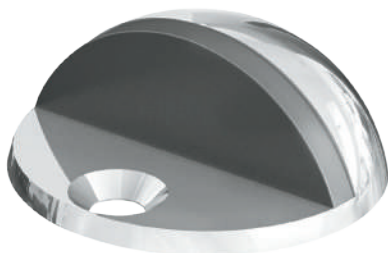
Material:
Zamak

Acabado:
Cromado, satinado y negro

Múltiplo:
40pz

Tope media luna para instalación en piso, con goma para proteger la puerta.
*Incluye tornillería.

**Instalar con pija y taquete expansivo*




*Medidas en mm.

*La garantía Herralum quedará anulada si el producto es modificado, alterado o si se emplea mano de obra no calificada en su instalación.

1160

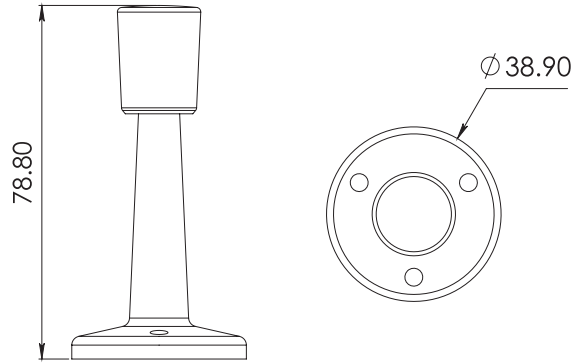
 **Material:**
Inyección de zamak

 **Acabado:**
Cromado y satinado

 **Múltiplo:**
50pz

Tope recto para instalación a muro.
 Con goma para no dañar la puerta.
 *Incluye tornillería.

**Instalar con pija y taquete expansivo*



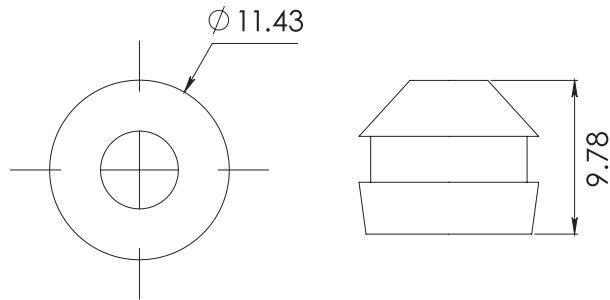
2016

 **Material:**
PVC

 **Acabado:**
Transparente

 **Múltiplo:**
100pz

Tope de 3/8" para cancel de baño.



2052

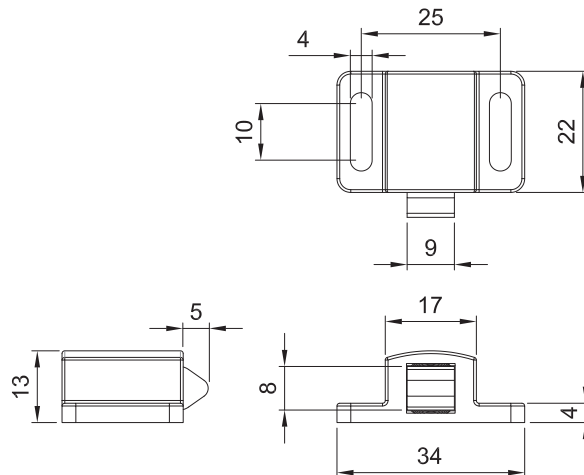
 **Material:**
Plástico

 **Acabado:**
Blanco, café y negro

 **Múltiplo:**
100pz

Resbalón de nylon para puertas
 de mosquitero y cancel de baño.
 *No incluye tornillería.

**Instalar con pija galvanizada*



*Medidas en mm.

*La garantía Herralum quedará anulada si el producto es modificado, alterado o si se emplea mano de obra no calificada en su instalación.

2079

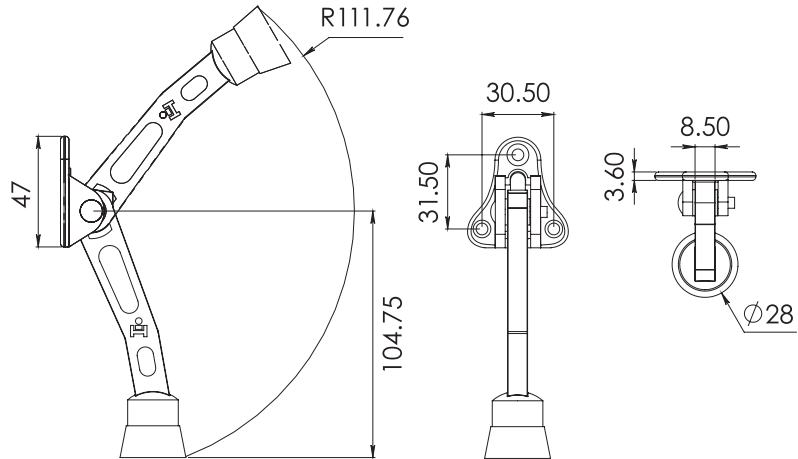
Material:
Zamak

Acabado:
Blanco, café, gris, cromado y negro

Múltiplo:
20pz

Fijapuerta pata de chiva para abatible.
*Incluye tornillería.

*Instalar con pija galvanizada



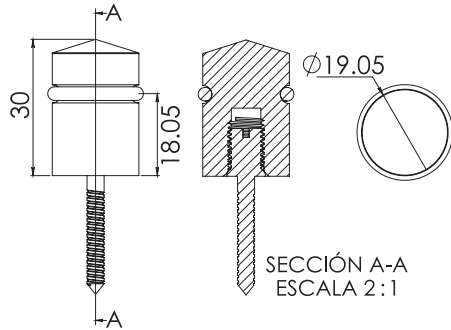
2258112SA

Múltiplo:
10pz

Tope de 1 x 1-1/2" para puerta de cristal.
*Incluye tornillería.

Material: Barra redonda de acero inox
AISI 304 de 3/4"

Acabado: Satinado



Anclaje a piso con taquete expansivo y tornillo especial
*Material de fabricación especial.

2258

Tope para puerta de cristal



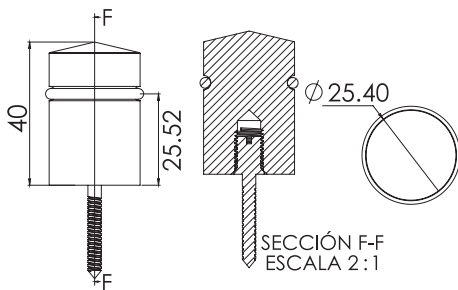
2258114SA

Múltiplo:
10pz

Tope de 3/4 x 1-1/4" para puerta de cristal. *Incluye tornillería.

Material: Barra redonda de acero inox
AISI 304 de 3/4"

Acabado: Satinado



Anclaje a piso con taquete expansivo y tornillo especial
*Material de fabricación especial.

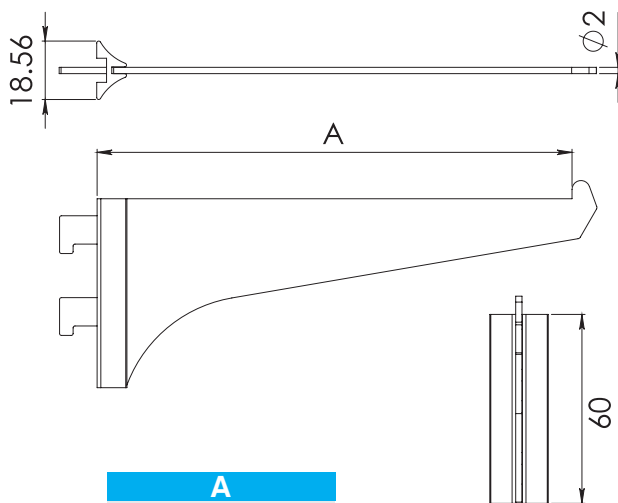
*Medidas en mm.

*La garantía Herralum quedará anulada si el producto es modificado, alterado o si se emplea mano de obra no calificada en su instalación.



Mensulas


Ideales para la organización y decoración, descubra nuestra selección de mensulas para sus repisas de vidrio.



2043

Múltiplo:
10pz

Ménsula con respaldo para repisas o entrepaños, de 20, 25 y 30cm.
*Compatible con cremallera 2054.

 **Material:** Aluminio 6063 T-5

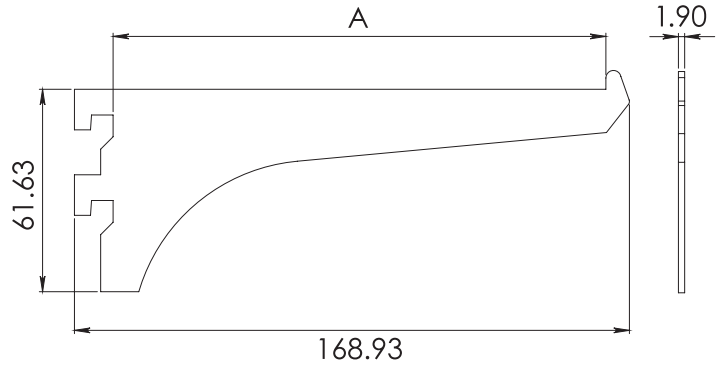
 **Acabado:** Blanco, E400 y natural

*Medidas en mm.

*La garantía Herralum quedará anulada si el producto es modificado, alterado o si se emplea mano de obra no calificada en su instalación.

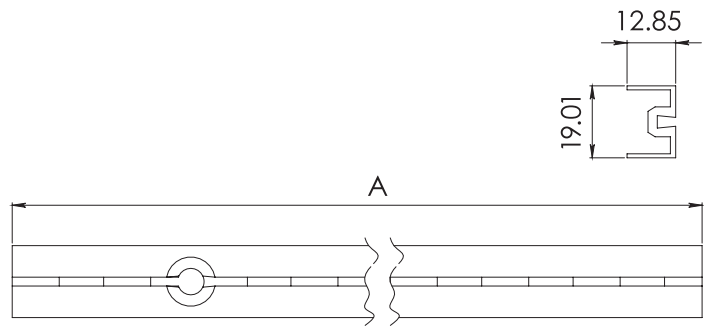
2053	Material: Aluminio 6063 T-5	Acabado: Blanco, E400 y natural	Múltiplo: 10 juegos
------	---------------------------------------	---	-------------------------------

Ménsula sin respaldo para repisas o entrepaños, de 20, 25 y 30cm.
*Compatible con cremallera 2054.



2054	Material: Aluminio 6063 T-5	Acabado: Blanco, E400 y natural	Múltiplo: 20 juegos
------	---------------------------------------	---	-------------------------------

Cremallera para repisas o entrepaños, de 100, 120 y 180cm de largo. *Compatible con mensulas 2043 Y 2053.



A

100cm | 120cm | 180cm

Herrajes para cortina anticiclónica

1319	Múltiplo: 10pz	1320	Múltiplo: 1,000pz	1321	Múltiplo: 1,000pz
------	--------------------------	------	-----------------------------	------	-----------------------------

Chapa para cortina anticiclónica con cilindro y llaves.

Material: Zamak
Acabado: Blanco



*Medidas en mm.

Carretilla para cortina anticiclónica.

Material: Acero inoxidable
Acabado: Natural



Componentes de plástico con receptor para bujes chico, mediano y grande de cortina anticiclónica.

Material: Nylon
Acabado: Blanco



*Medidas en mm.

*La garantía Herralum quedará anulada si el producto es modificado, alterado o si se emplea mano de obra no calificada en su instalación.

Herrajes para cortina anticiclónica





Cortina anticiclónica



2219

Múltiplo:
10pz

Pasador de 1/2" de ancho y 30cm de largo en aluminio para cortina anticiclónica.



-  **Material:** Aluminio
-  **Acabado:** Natural



1322

Múltiplo:
1,000pz

Llave para cortina anticiclónica.

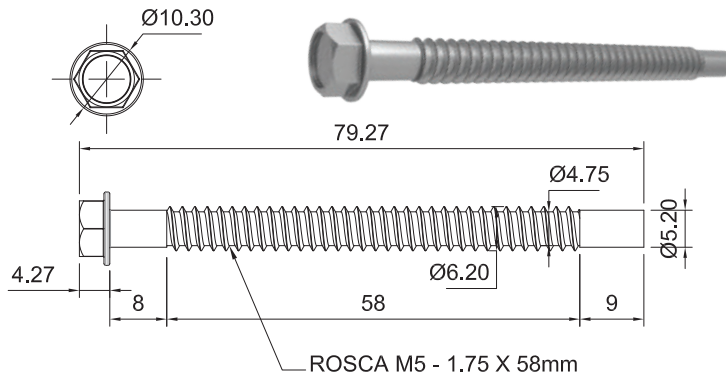
-  **Material:** Acero Inoxidable
-  **Acabado:** Natural



132300500

Múltiplo:
1pz



Tornillo p/cortina anti ciclónica 1.75x58mm.



1324

Múltiplo:
1,000pz

Rondana plana para cortina Anticiclónica.



-  **Material:** Acero inoxidable
-  **Acabado:** Natural

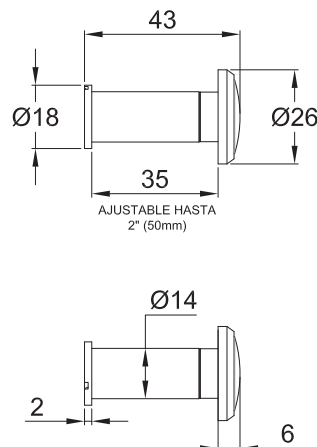


1136

Múltiplo:
25pz

Mirilla para puerta.

-  **Material:** Acero latonado
-  **Acabado:** latonada



1327



Múltiplo:
1,000pz

Buje largo para cortina anticiclónica.

1328

Múltiplo:
1,000pz

Buje plástico para cortina anticiclónica.

-  **Material:** Nylon
-  **Acabado:** Negro y blanco



*Medidas en mm.

*La garantía Herralum quedará anulada si el producto es modificado, alterado o si se emplea mano de obra no calificada en su instalación.



SISTEMA LINEAL

1014

El más adecuado para trabajo intenso, diseñado para hojas de hasta 90kg, con un gabinete de aluminio compacto de 15cm x 10cm y hasta 5m. Trabaja con 120 VAC y es de fácil instalación.

- 101410100 / Carretilla
- 101410400 / Motor
- 101410200 / Computadora
- 101410300 / Guía de piso
- 101410500 / Accesorios
- 101500100 / Banda dentada
- 101500200 / Riel principal
- 101500300 / Transformador
- 101500800 / Sensor Eagle
- 101501500 / Sensor Ixio
- 101501200 / Perfil tapa



SISTEMA CURVO

101430200

Ideal cuando se requiere automatizar una entrada circular con radios desde 1.20m, soporta un peso máximo de hasta 90kg por hoja y cuenta con un gabinete de 25cm de altura. Trabaja con 120 VAC.

- 101430200 / Sistema automático Ryobi curvo Mod. RRT23
- 101500800 / Sensor Eagle
- 101501500 / Sensor Ixio



*Medidas en mm.

*La garantía Herralum quedará anulada si el producto es modificado, alterado o si se emplea mano de obra no calificada en su instalación.

SISTEMA TELESCÓPICO

101430104

Idóneo para ahorrar espacios hasta un 70%, para 4 hojas de 75Kg o 2 hojas de 100Kg, con largos de hasta 6m. Trabaja con 120 VAC.

- 101430100 / Sistema automático Ryobi telescópico NR23
- 101500800 / Sensor Eagle
- 101501500 / Sensor Ixio



SISTEMA ABATIBLE

133400300 / Apertura al interior

Con brazo deslizante, se instala por la parte interior de la puerta y abre hacia adentro, para puertas de aluminio, madera y acero con un peso de hasta 120kg. Trabaja con 120 VAC y es de fácil instalación.

133400400 / Apertura al exterior

Con brazo articulado, se instala por la parte interior y abre la hoja hacia afuera, para puertas de aluminio, madera y acero con un peso de hasta 120kg. Trabaja con 120 VAC y es de fácil instalación.



SISTEMA HERRAMATIC

101440500

Sistema automático lineal Herralum 2ª Generación, diseñado con riel de tapa desmontable que facilita el mantenimiento y una vena anti vibración. Tiene capacidad de hasta 130kg por una hoja y 90kg en dos hojas, para un gabinete de hasta 5m de largo y con disponibilidad en todos los acabados.

- 101440500 / Sistema automático king Herralum II
- 101503100 / Sensor combinado
- 101502300 / Sensor MS730 Unidireccional
- 1015032NA / Riel
- 1015033NA / Vena
- 1015034NA / Tapa



*Medidas en mm.

SISTEMA BREAK OUT

101440700

Sistema automático lineal Break Out en el cual las hojas deslizables y si lo desea las fijas contienen pivotes que al momento de empujarlas hacia la ruta de escape tienden a abatirse, usando estas para un escape libre más fácil ya sea peatonal o de grandes objetos como autos, el equipo se restablecerá deslizable automático una vez que se vuelva introducir las hojas en el lugar donde estaban, esto se logra con un simple esfuerzo manual, volviendo al equipo a su estado original para empezar a abrir y cerrar con un sistema automático.

Para dos hojas con 90kg, gabinete con 20cm de peralte, voltaje de 120 VAC y motor de 500mm/seg.



SISTEMA REVOLVENTE

101440300

Sistema Revolvente de tres o cuatro hojas, automático o manual, ideal para lugares donde deseen elegancia y confort, el equipo se entrega completo y listo para instalarse, cuenta con cristal, aluminio, felpones, sellos y automatismo; es bajo pedido con la ayuda de algunos datos como diámetro, altura, número de hojas, etc. ¡Lo podremos entregar en unas semanas!



101410100

Múltiplo:
1pz

Carretilla para sistema automático Ryobi.



101410200

Múltiplo:
1pz

Computadora para sistema automático Ryobi.



101410300

Múltiplo:
1pz

Guía de piso para sistema automático Ryobi.



*Medidas en mm.

*La garantía Herralum quedará anulada si el producto es modificado, alterado o si se emplea mano de obra no calificada en su instalación.

Accesorios y sensores de activación

101410400

Múltiplo:
1pz

Motor para sistema automático Ryobi.



101410500

Múltiplo:
1Kit

Accesorios p/ sistema automático Ryobi.



101440508

Múltiplo:
1pz

Guía de piso para sistema automático Herralum.



101500100

Múltiplo:
1pz

Banda dentada de 9m para sistema automático Ryobi.



101500200

Múltiplo:
1pz

Riel principal de 5m para sistema automático Ryobi.



101500300

Múltiplo:
1pz

Transformador para sistema automático Ryobi.



101500400

Múltiplo:
1pz

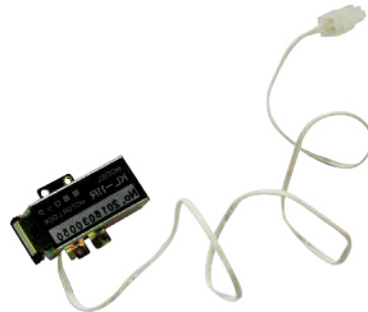
Sensor microcell, aconsejable para seguridad del equipo, se utiliza en combinación con sensores de movimiento, el cual permite no cerrarse cuando algo los obstruye.



101500600

Múltiplo:
1pz

Seguro bloqueador para sistema automático.



101500700

Múltiplo:
1pz

Magic switch, placa de apertura, se pasa la mano y la detecta para dar apertura al sistema sin necesidad de tocarlo físicamente, se puede ajustar de 2" a 24".



*Medidas en mm.

101500800

Múltiplo:
1pz

Sensor de microondas Bea Eagle de detección.



1015012NA

Múltiplo:
1pz

Perfil tapa de 5m para sistema automático 71151.

Material: Aluminio
Acabado: natural



101501400

Múltiplo:
1pz

Control numérico y tarjetas Mifare.



101501500

Múltiplo:
1pz

Sensor de microondas y cortina de seguridad, Bea Ixio de movimiento.



101501600

Múltiplo:
1pz

Sar carretilla para sistema automático sin base Mod. R-35WN.



101501700

Múltiplo:
1pz

Complemento de transmisor (Receptor).



101501800

Múltiplo:
1pz

Botonera inalámbrica y/o control tipo llavero (Transmisor)



101502200

Múltiplo:
1pz

Grapa sujeción de cristal para sistema automático.



101502300

Múltiplo:
1pz

Sensor de microondas MS730 Unidireccional.



*Medidas en mm.

*La garantía Herralum quedará anulada si el producto es modificado, alterado o si se emplea mano de obra no calificada en su instalación.

Accesorios y sensores de activación

101502400

Múltiplo:
1pz

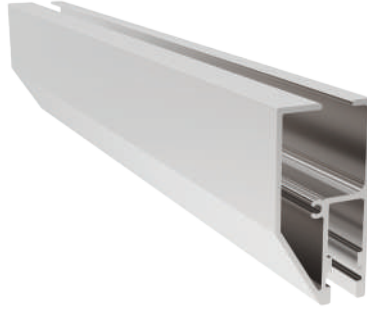
Interlock para exclusiva Bea Mod. 10BR3.



1015026NA

Múltiplo:
1pz

Perfil zero recto con tapa central de 5m.



101502900

Múltiplo:
1pz

Perno de 1/4" de acero inoxidable con buje de nylon de 1/2".



101503000

Múltiplo:
1pz

Tarjeta de ingreso p/ puerta automática Mifare.



101503100

Múltiplo:
1pz

Sensor de microondas y cortina de seguridad, combinado rits IRM203 unidireccional.



101503101

Múltiplo:
1pz

Sensor de seguridad, combinado rits IRM303.



1015035

Múltiplo:
1pz

Activador de apertura manual con sensor de proximidad infrarrojo. Un producto de alta sensibilidad y rendimiento que detecta el movimiento de las manos u objetos y controla dispositivos similares para abrir y cerrar puertas automáticos.



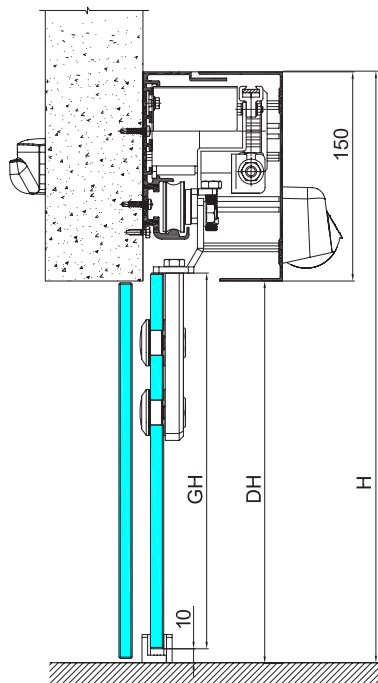
Tapas p/zoclo

Múltiplo:
1 juego

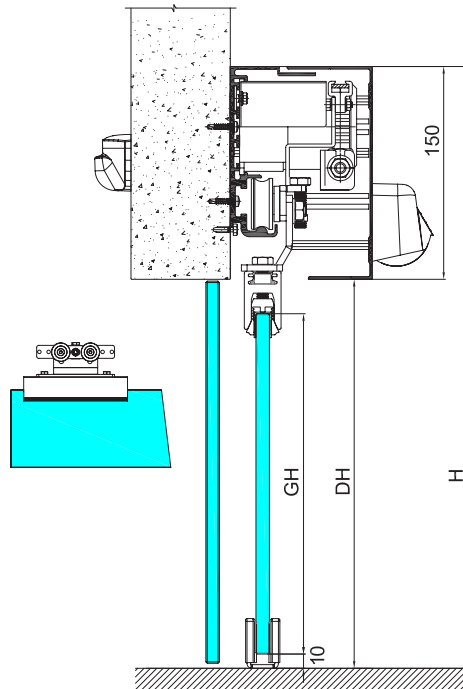
Par de tapas laterales izquierda y derecha. *Sin clave.



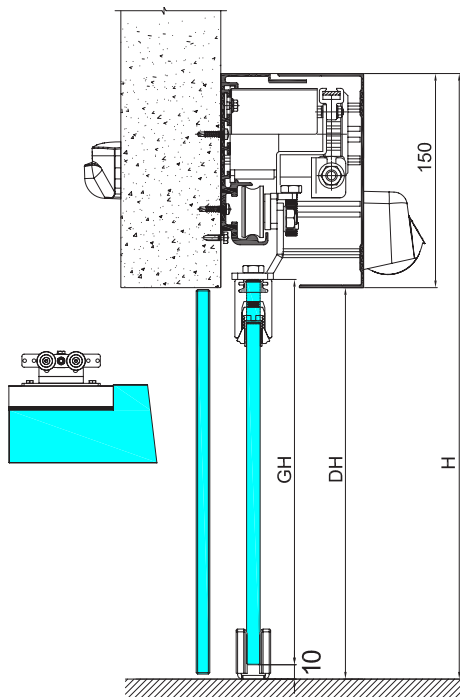
*Medidas en mm.



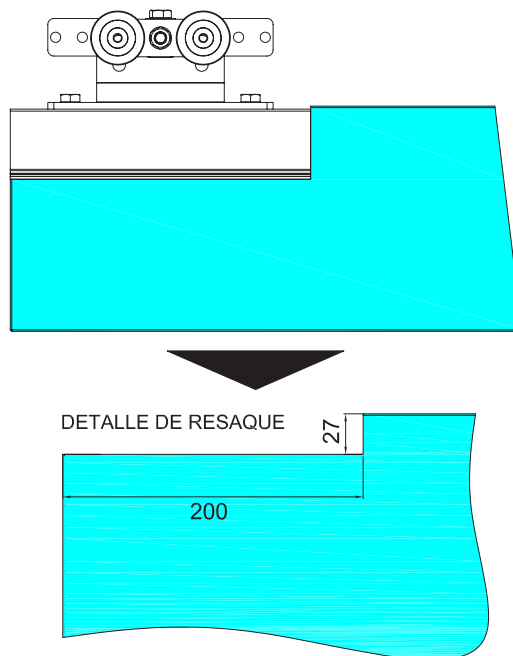
Sistema RYOBI con carretilla 1200000CB	
H= Altura del sistema	DH= H-150
DH= Altura de la puerta	GH= DH
GH= Altura del vidrio	



Sistema RYOBI con grapa	
H= Altura del sistema	DH= H-150
DH= Altura de la puerta	GH= DH-27
GH= Altura del vidrio	



Sistema RYOBI con grapa a paño	
H= Altura del sistema	DH= H-150
DH= Altura de la puerta	GH= DH (Grapa a paño de vidrio)
GH= Altura del vidrio	

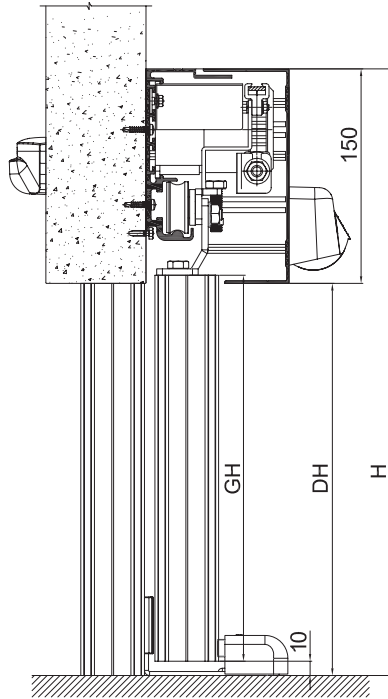


Sistema RYOBI con grapa a paño
Resaque

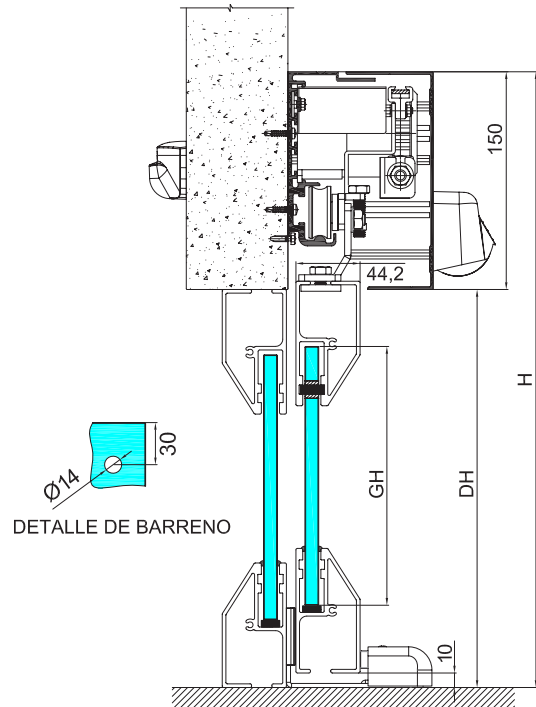
**Asesoría directa en toda la republica mexicana y el extranjero

*Medidas en mm.

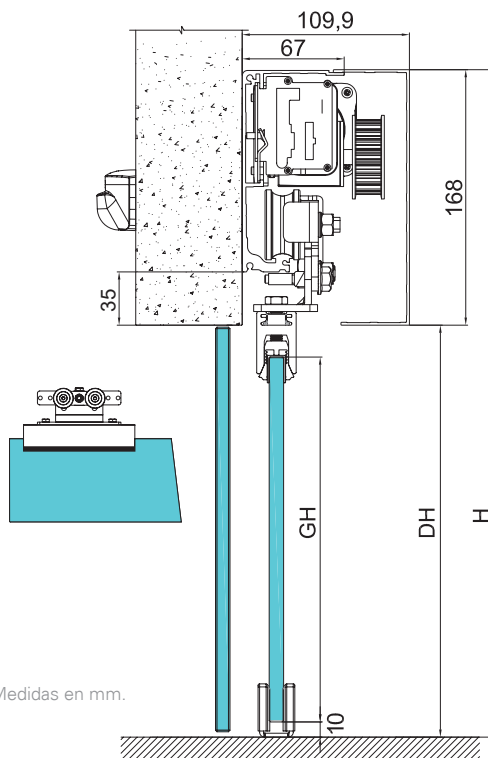
*La garantía Herralum quedará anulada si el producto es modificado, alterado o si se emplea mano de obra no calificada en su instalación.



Sistema RYOBI con marco Serie 50	
H= Altura del sistema	DH= H-150
DH= Altura de la puerta	GH= DH
GH= Altura del vidrio	

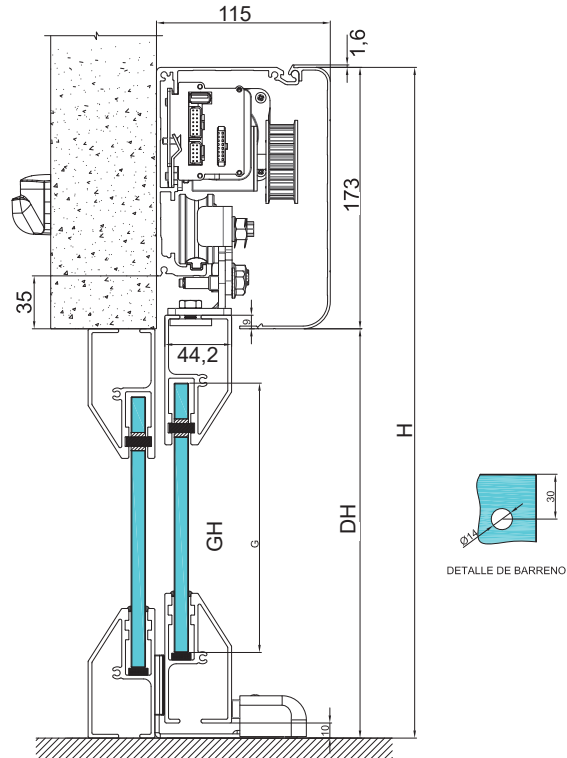


Sistema RYOBI con zoclo	
H= Altura del sistema	DH= H-150
DH= Altura de la puerta	GH= DH-90
GH= Altura del vidrio	



*Medidas en mm.

Sistema HERRAMATIC con grapa	
H= Altura del sistema	DH= H-173
DH= Altura de la puerta	GH= DH-27
GH= Altura del vidrio	



DETALLE DE BARRENO

Sistema HERRAMATIC con zoclo	
H= Altura del sistema	DH= H-173
DH= Altura de la puerta	GH= DH-90
GH= Altura del vidrio	

*Medidas en mm.

UNIPEGA[®]

Adhesivos y Selladores



¿Dónde usar?

Sellados, rellenos, pegados, fijaciones, aislamientos térmicos y acústicos, acabados arquitectónicos é industriales, protección de superficies, impermeabilizaciones, industria automotriz, construcción civil y más...

- ✓ Uso profesional
- ✓ Precio accesible
- ✓ Mayor durabilidad
- ✓ Gran resistencia
- ✓ Garantía **HERRALUM.**

1291001

SILICONA ACÉTICA

SELLA Y PEGA ALUMINIO, VIDRIO, AZULEJO, SANITARIOS Y BOX DE BAÑOS

Sellador de silicona para curado acético, indicado para el sellado y pegado de aluminio, vidrio, azulejos, sanitarios y cajas de baño. Resistente a la formación de moho. Alta adherencia en aluminio.



- Anti hongo
- No escurre
- Sin solventes

UV+

Colores



1291002

ACÉTICO MULTIUSOS

Sellador de silicona monocomponente de curado acetico indicado para el sellado de aluminio, vidrio, azulejo, cerámica, sanitarios y box de baños.



- Anti hongo
- No escurre
- Ideal para áreas húmedas

Colores



*Medidas en mm.

*La garantía Herralum quedará anulada si el producto es modificado, alterado o si se emplea mano de obra no calificada en su instalación.

Adhesivos y selladores UNIPEGA




1292280

NEUTRA 100%

ALTO RENDIMIENTO Y EXCELENTE ADHESIÓN

Sellador de silicona con curado neutro, adecuado para pegar y sellar materiales porosos y no porosos como concreto, mampostería, piedra, cerámica, metal, vidrio, policarbonato y PVC. No oxida los metales. Resiste a la intemperie, los rayos UV y las variaciones de temperatura de -30°C a 150°C.



-  Sin olor
-  No escurre
-  Adhiere sobre materiales porosos y no porosos



1294280

SELLADOR ACRÍLICO

SELLADO DE GRIETAS Y JUNTAS

Sellador de base acrílica con fungicida, adecuado para sellar grietas superficiales y grietas que tienen poco movimiento. Adhiere en concreto, mampostería y yeso. Puede recibir recubrimiento en la aplicación además de ser lijado y pintado.



-  No escurre
-  Puede ser fijado
-  UV+
-  PINTABLE



1295009

POLIURETANO

IDEAL PARA DIVERSOS MATERIALES

Adhesivo híbrido adecuado para cuerpos y baux, contenedores y la industria metalúrgica en general. Para uso en sellado de juntas de movimiento, fachadas de edificios y sellado de acero galvanizado, mampostería y otros sustratos porosos y no porosos.



-  Extra fuerte
-  No escurre



1293280

HÍBRIDO CONSTRUCCIÓN

ADHESIVO PARA DIVERSAS APLICACIONES EN LA CONSTRUCCIÓN

Adhesivo híbrido adecuado para sellar juntas móviles, fachadas de edificios y vallas de acero galvanizado, mampostería y otros sustratos porosos y no porosos.



-  Adhiere sobre superficies húmedas





1295007

DOBLE VIDRIO

SELLADO Y UNIÓN DE DOBLE VIDRIO Y VIDRIO AISLANTE

Sellador de silicona con alta adhesión de curado neutro, diseñado especialmente para vidrios aislantes y doble vidrio, donde el método "doble barrera es utilizado".



-  Alta adhesión
-  Sin olor







1295008

ANCLAJE QUÍMICO

ESPECIAL PARA LA FIJACIÓN Y ANCLAJE DE CARGAS MEDIAS Y TODO TIPO DE MATERIALES PARA LA CONSTRUCCIÓN

Sistema de anclaje químico de dos componentes a base de vinilester y libre de estireno, usado para anclajes de curado rápido y muy fuertes.



-  Endurecimiento rápido
-  Extra fuerte
-  Uso profesional
-  Libre de estireno



*Medidas en mm.

*La garantía Herralum quedará anulada si el producto es modificado, alterado o si se emplea mano de obra no calificada en su instalación.

1295014

HIGH TACK ULTRA


Adhesivo monocomponente a base de polímero híbrido con silanos modificados. Tiene un alto tack inicial (agarre inmediato) para una unión extra fuerte de hasta 350kg, en varios materiales (excepto PE, PP y PTFE): metal, hormigón, mampostería, piedra, mármol, cerámica, azulejos, vidrio, policarbonato, PVC, vajillas, madera, PVC y otros.





 **EXTRA FUERTE**  **AGARRE INMEDIATO**

 **UV+**

 Interior y Exterior

 Sin solventes

 No escurre

 Fija espejo

COLORES



129501600


CRYSTAL CLEAR

Sellador monocomponente a base de polímero híbrido con silanos modificados. Producto sin solventes que se puede aplicar sobre superficies húmedas.



 **UV+**

 Interior y Exterior

 Sin solventes

 No escurre

Colores



129501700


ADHESIVO BOND 007

Es un adhesivo instantáneo a base de cianoacrilato para uniones múltiples. Pega de forma perfecta e instantánea la mayoría de los materiales porosos y no porosos.



 **EXTRA FUERTE**

 Secado rápido

 Permite el reposicionamiento

COLORES



1295013


MONOCOMPONENTE

Sellador híbrido monocomponente indicado para sellado y pegado de preformados, paneles metálicos, juntas en general de concreto, acero, aluminio, madera, vidrio, fibra de vidrio y cerámica.



 **EXTRA FUERTE**

 **NO ESCURRE**

 Ideal para bajas temperaturas

COLORES



*Medidas en mm.

*La garantía Herralum quedará anulada si el producto es modificado, alterado o si se emplea mano de obra no calificada en su instalación.

10390000

Múltiplo:
12pz

Pistola calafateadora de 9 pulgadas, es una herramienta que permite la aplicación de cartuchos de selladores, adhesivos o silicones de manera controlada. Puede contener cartuchos de hasta 295ml.



10390090

Múltiplo:
12pz

Pistola calafateadora tipo alemán de 9 pulgadas, es una herramienta que permite la aplicación de cartuchos de selladores, adhesivos o silicones de manera controlada. Puede contener cartuchos de hasta 295 ml.




Tela mosquitero

1428

Múltiplo:
8pz

Tela mosquitero en rollo con 10m de largo.

 **Material:** Fibra de vidrio de 1ra calidad

 **Acabado:** Gris y negro

1429

Múltiplo:
4pz

Tela mosquitero en rollo con 30.5m de largo.

 **Material:** Fibra de vidrio de 1ra calidad

 **Acabado:** Gris y negro



Largo	Ancho
10m	→ 60cm
	→ 75cm
y	→ 90cm
	→ 1.05m
30.5m	→ 1.20m
	→ 1.50m
	→ 1.80m
	→ 2.00m

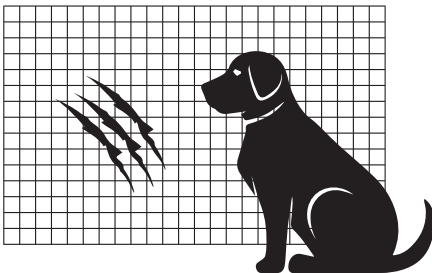
2129

 **Material:**
Poliéster recubierto de PVC

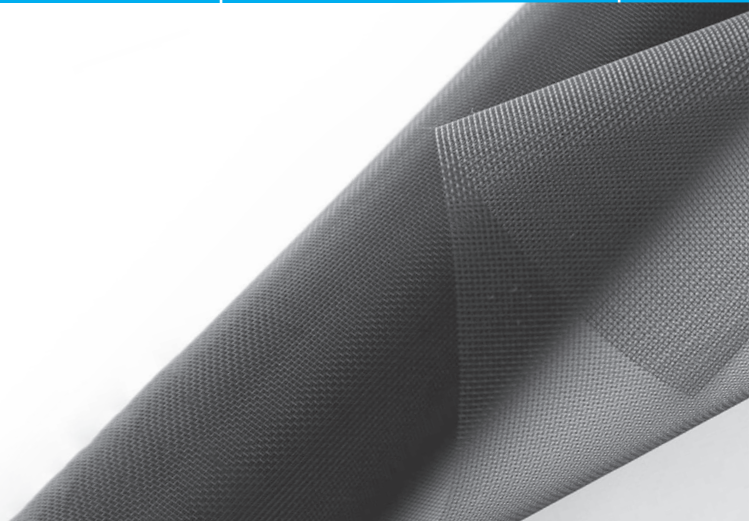
 **Acabado:**
Negro

 **Múltiplo:**
Rollo de
120x30.5cm

Tela mosquitero resistente a desgarros y daños causados por animales domésticos.



*Medidas en mm.



*La garantía Herralum quedará anulada si el producto es modificado, alterado o si se emplea mano de obra no calificada en su instalación.

1155

KIT MOSQUITERO MAGNÉTICO

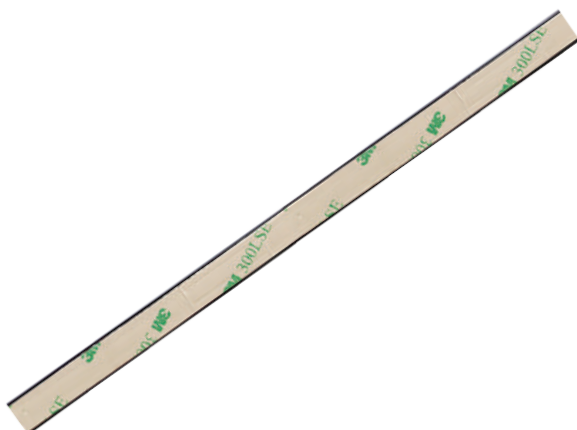
Kit de mosquitero magnético con adherencia sobre cualquier superficie lisa: madera, herrería, aluminio y PVC. Para instalaciones de máximo 1.50x1.50m o de 1.20x1.80m.
*La malla mosquitero se vende por separado.



1155001

Múltiplo:
1pz


Cinta magnética adhesiva (Rollo de 50m).



1155003

Múltiplo:
20pz

Perfil de PVC de 2.50m de largo.

 **Acabado:** Blanco, gris y gris oxford



1155002

Múltiplo:
1pz


Cinta magnética (Rollo de 50m).

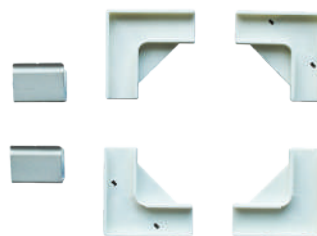


1155004

Múltiplo:
10pz

Accesorios para instalación (2 clips de ventana, 4 esquineros y 2 conectores de PVC).

 **Acabado:** Blanco, gris y gris oxford

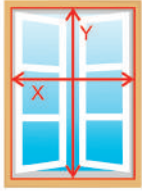


*Medidas en mm.

*La garantía Herralum quedará anulada si el producto es modificado, alterado o si se emplea mano de obra no calificada en su instalación.

Kit de mosquitero magnético

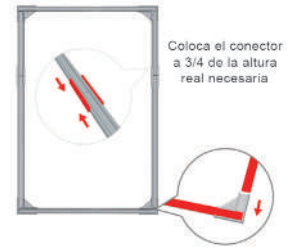
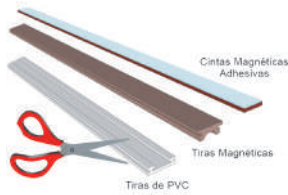
GUÍA DE INSTALACIÓN 1155



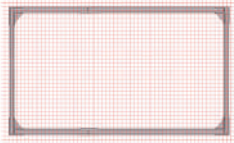
1 Tome las medidas de la ventana.



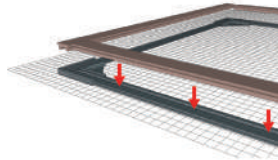
2 Corte el PVC al tamaño de las medidas.



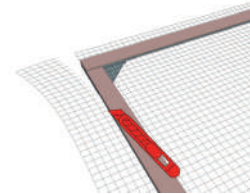
3 Ensamble las tiras de PVC con los soportes esquineros. Podrás ajustar el largo necesario de tu marco con los conectores (Coloca el conector a 3/4 de la altura real necesaria).



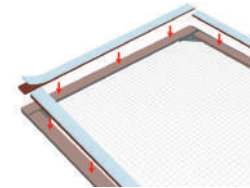
4 Coloque la tela mosquitero sobre el marco.



5 Asegure las piezas con la banda ranurada magnética.



6 Retire el exceso de la malla.



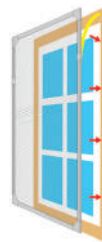
7 Coloque la cinta magnética con el área de protección hacia arriba.



8 Retire el plástico de protección cuidadosamente y coloque los clips sobre el marco en ambos lados.



9 Limpie el marco de la ventana y asegúrese de que este seco. Después coloque la tira magnética sobre el marco del mosquitero.



10 Retire la cinta protectora cuidadosamente y presione de manera firme sobre el marco.



11 Compruebe que la cinta quedo instalada correctamente y en caso de requerir algún ajuste realizarlo de manera inmediata.



*Medidas en mm.

*La garantía Herralum quedará anulada si el producto es modificado, alterado o si se emplea mano de obra no calificada en su instalación.

2118

 **Múltiplo:**
25pz

Resorte tropicalizado de 40cm de largo, para puerta de mosquitero.

 **Material:** Acero


 **Acabado:** Tropicalizado



2137

 **Múltiplo:**
25pz

Tensor de 3/8" x 1.00 y 1.20m, para armado de puerta.

 **Material:** Acero

 **Acabado:** Galvanizado




2138

 **Múltiplo:**
25pz

Tensor de 5/16" x 1.00 y 1.20m, para armado de puerta.

 **Material:** Acero

 **Acabado:** Galvanizado




2139

 **Múltiplo:**
75pz

Tuerca para tensor de 3/8" y 5/16".

 **Material:** Acero

 **Acabado:** Galvanizado




2140

 **Múltiplo:**
50pz

Rondana plana para tensor de 3/8" y 5/16".

 **Material:** Acero

 **Acabado:** Galvanizado



2141

 **Múltiplo:**
50pz

Rondana de presión para tensor de 3/8" y 5/16".

 **Material:** Acero

 **Acabado:** Galvanizado



*Medidas en mm.

*Medidas en mm.

*La garantía Herralum quedará anulada si el producto es modificado, alterado o si se emplea mano de obra no calificada en su instalación.

2057

Sellapuetas económico



2084

Sellapuetas automático



2057



Material: Aluminio 6063 T-5 con empaque de vinil



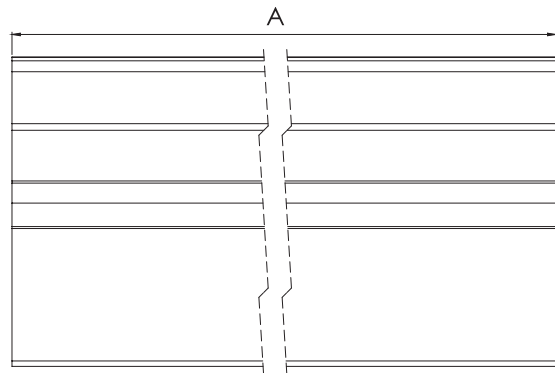
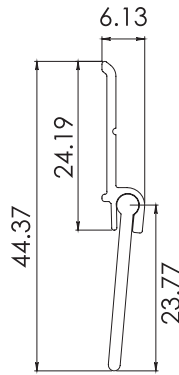
Acabado: Blanco, E200, E400 y natural



Múltiplo: 10pz

Sellapuertas económico de 90, 100 y 120cm de largo, para puertas abatibles.
*No incluye tornillería.

*Instalar con pija de acero inoxidable o galvanizada



A

90cm | 100cm | 120cm

2084



Material: Aluminio 6063 T-5 con empaque de PVC



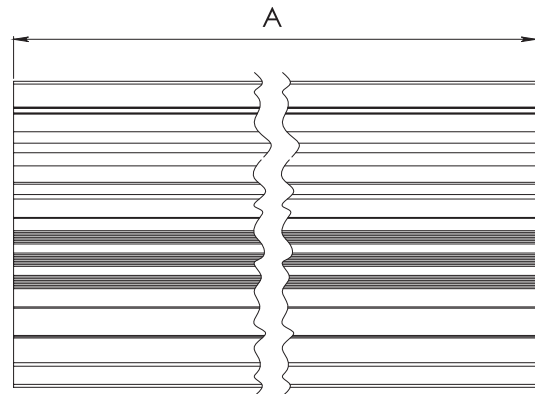
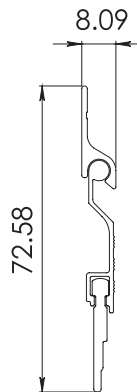
Acabado: Blanco, E200, E400 y natural



Múltiplo: 10pz

Sellapuertas automático de 80, 90, 100 y 120cm de largo, para puertas abatibles. *No incluye tornillería.

*Instalar con pija de acero inoxidable o galvanizada



A

80cm | 90cm | 100cm | 120cm


*Medidas en mm.

*Medidas en mm.

1208/1210/1212

Múltiplo:
5 cajas

Tornillo para madera o chilillo (144pz).

 **Material:** Acero inoxidable




Clave	Medida
1208	→ 8x2"
	→ 8x2-1/2"
	→ 8x3"
1210	→ 10x2"
	→ 10x2-1/2"
	→ 10x3"
1212	→ 12x3"

1308/1310

Múltiplo:
1,000pz

Pija Phillips cabeza plana.

 **Material:** Acero inoxidable




Clave	Medida
1308	→ 8x3/4"
	→ 8x1"
	→ 8x1-1/2"
1310	→ 10x1-1/2"

1308/1310

Múltiplo:
1,000pz

Pija Phillips cabeza fijadora.

 **Material:** Acero inoxidable




Clave	Medida
1308	→ 8x1"
	→ 8x1-1/2"
	→ 10x1-1/2"
1310	→ 10x2"
	→ 10x3"

131601200

Múltiplo:
1,000pz

Tornillo maquinado.

 **Material:** Acero inoxidable




Clave	Medida
1316	→ 3/16x1/2"

1621

Múltiplo:
5 cajas

Tornillo para madera o chilillo Phillips (144 pz).

 **Material:** Galvanizado



Clave	Medida
1621	→ 8x1-1/2"
	→ 8x2-1/2"
	→ 8x3"
	→ 10x1/2"
	→ 10x2"
	→ 10x2-1/2"
→ 10x3"	

1606/1608/1610

Múltiplo:
1,000pz

Pija cabeza plana Phillips.

 **Material:** Galvanizado



Clave	Medida
1606	→ 6x1/2"
1608	→ 8x1/2"
	→ 8x3/4"
	→ 8x1"
	→ 8x1-1/2"
	→ 8x2"
1610	→ 10x1/2"
	→ 10x3/4"
	→ 10x1"
	→ 10x1-1/2"
	→ 10x2"


*Medidas en mm.

*La garantía Herralum quedará anulada si el producto es modificado, alterado o si se emplea mano de obra no calificada en su instalación.

1606/1608/1610

Múltiplo:
1,000pz

Pija cabeza fijadora Phillips.

 **Material:** Galvanizado




Clave	Medida
1606	→ 6x1/2"
	→ 8x1/2"
	→ 8x3/4"
1608	→ 8x1"
	→ 8x1-1/4"
	→ 8x1-1/2"
	→ 8x2"
	→ 10x1/2"
1610	→ 10x3/4"
	→ 10x1"
	→ 10x1-1/2"
	→ 10x2"

1616

Múltiplo:
1,000pz

Tornillo maquinado Phillips.

 **Material:** Galvanizado

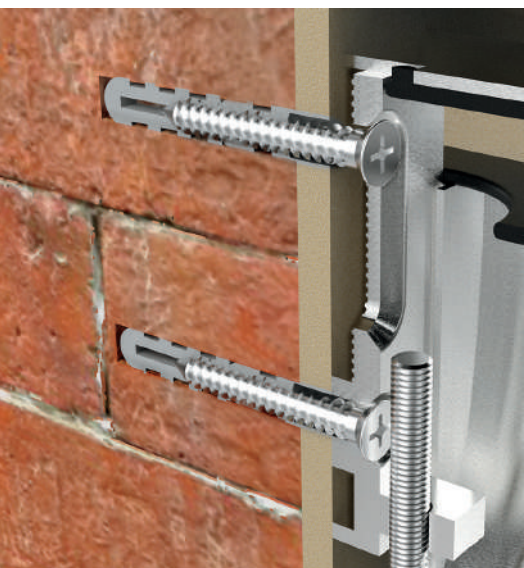


Clave	Medida
1616	→ 3/16x1/2"
	→ 3/16x3"

La siguiente tabla muestra la convención de designación por número, generalmente usada para pijas y su correspondiente diámetro nominal:

Designación de número	Diámetro nominal (plg)	Diámetro nominal (mm)
0	0.060	1.52
1	0.073	1.85
2	0.086	2.18
3	0.099	2.51
4	0.112	2.84
5	0.125	3.18
6	0.138	3.51
7	0.151	3.84
8	0.164	4.17
10	0.190	4.83
12	0.216	5.49
1/4	0.250	6.35

Taquetes




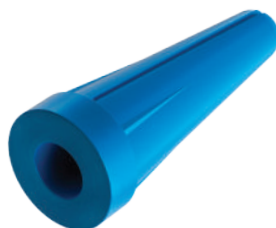
21251000

Múltiplo:
100pz

Taquete italiano.

 **Material:** Plástico


 **Acabado:** Azul




2162000GR

Múltiplo:
5,000pz

Taquete de 1/4".

 **Material:** Plástico

 **Acabado:** Gris



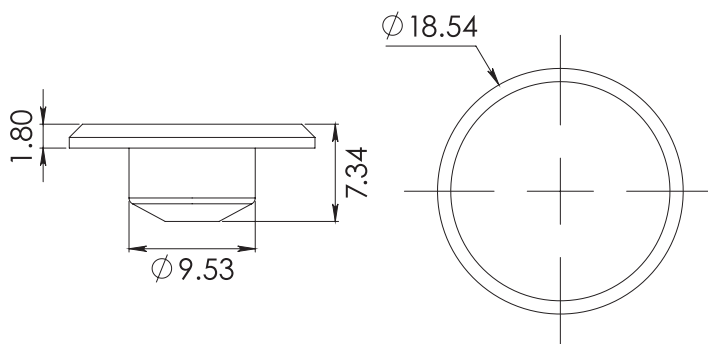
*Medidas en mm.

*La garantía Herralum quedará anulada si el producto es modificado, alterado o si se emplea mano de obra no calificada en su instalación.



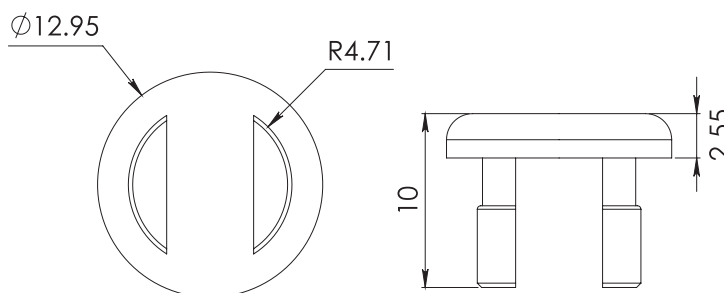
2017	Material: Polipropileno	Acabado: Blanco, café, gris y negro	Múltiplo: 100pz
-------------	-----------------------------------	---	---------------------------

Tapón de 3/8" para cancel de baño.



2090	Material: Nylon	Acabado: Blanco y negro	Múltiplo: 100pz
-------------	---------------------------	-----------------------------------	---------------------------

Tapón para puerta corrediza.



*Medidas en mm.

*La garantía Herralum quedará anulada si el producto es modificado, alterado o si se emplea mano de obra no calificada en su instalación.

VINILOS

El vinil es un empaque extruido utilizado en la instalación de vidrios para todo tipo de ventanas de aluminio, principalmente en el área residencial, comercial y arquitectónica, con el objetivo de aislar y proteger de la humedad, el polvo y el ruido.

***Pregunta por los viniles y colores disponibles para proyectos especiales. (Lote mínimo de 100kg)**



Material: Cloruro de polivinilo (PVC) 100% virgen

Acabado: Negro, cristal, humo, gris y blanco

****Revisa marca de perfil y acabado (Pintura y anodizado)**

*****Consulta los racks para almacenamiento de vinil en el catálogo de promocionales HERRALUM®.**

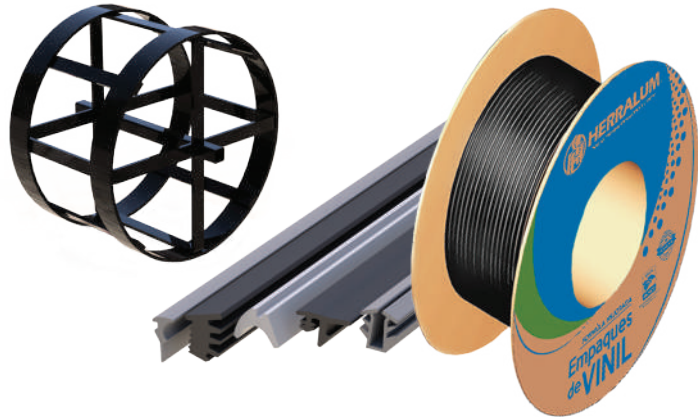
Disponible en sus dos presentaciones:

-Carretes de 10kg

-Cajas de 10kg unicamente para cola de rata (La caja de cola de rata contiene 10 paquetes individuales de 1kg)



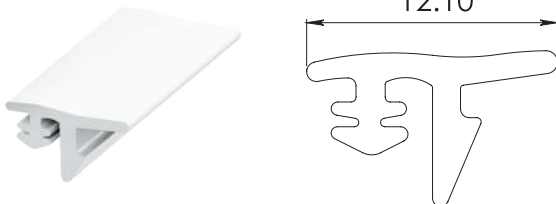
Herralum Industrial S.A. de C.V.
El Salto, Jalisco, México.



Línea Eurovent

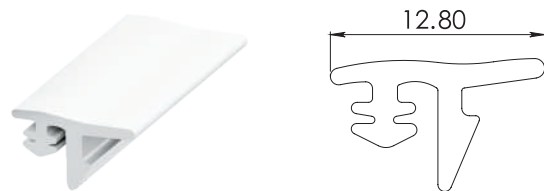
193

Serie 35 y 70 para vidrio de 6mm.



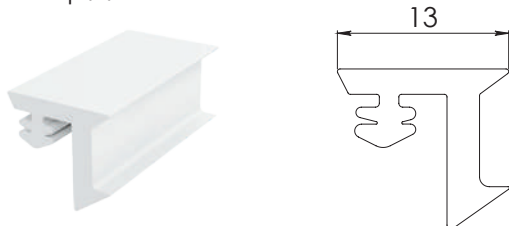
193

Para serie 35 y 70 con vidrio de 5mm.



194

Serie 140 para vidrio de 6mm.



205

Para ventana de proyección, serie 35 y 70.

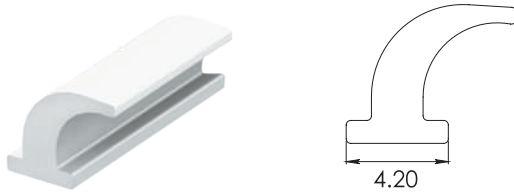


*Medidas en mm.

*La garantía Herralum quedará anulada si el producto es modificado, alterado o si se emplea mano de obra no calificada en su instalación.

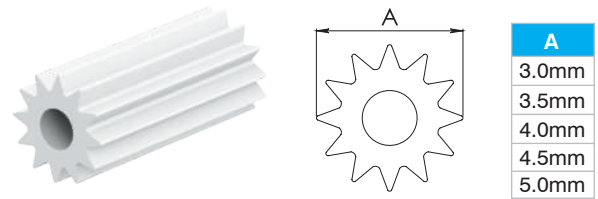
206

Para ventana de proyección, serie 35 y 70.



208

Cola de rata estriada hueca para ventana de proyección.



MATERIAL: Cloruro de polivinilo (PVC) 100% virgen

COLORES: Negro, cristal, humo, gris y blanco

*Pregunta con tu agente de ventas por los vinilos y colores para proyectos especiales



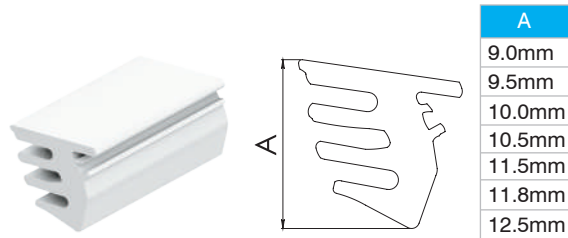
DISPONIBLE EN DOS PRESENTACIONES:

-Carretes de 10kg

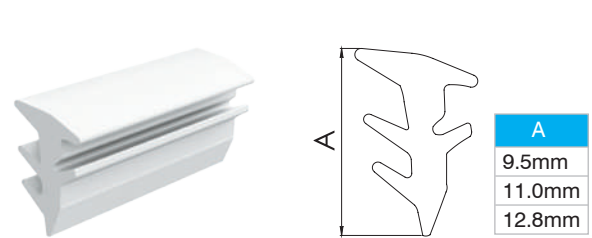
-Cajas de 10kg unicamente para cola de rata
(La caja de cola de rata contiene 10 paquetes individuales de 1kg)

Línea Fronteriza

196

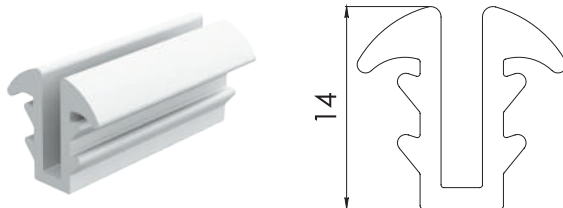


198



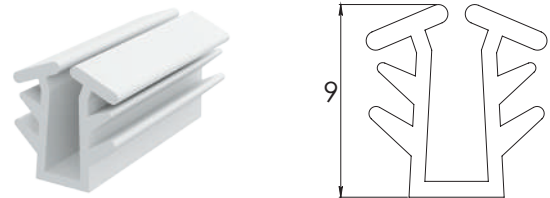
142

Baño mexicano.

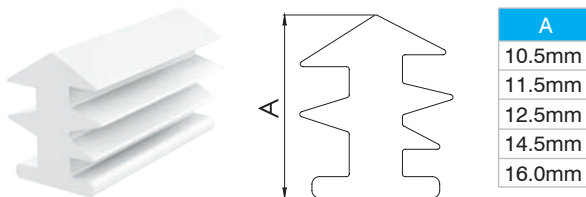


199

Doble fuerza. Presujado para su instalación.

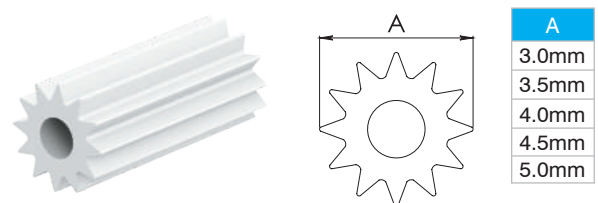


016



208

Cola de rata estriada hueca.



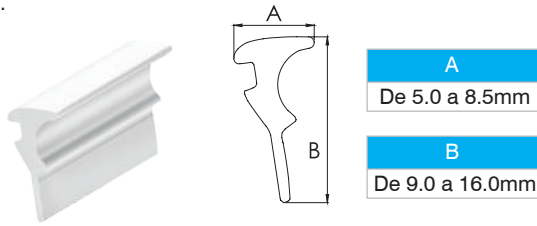
*Medidas en mm.

*La garantía Herralum quedará anulada si el producto es modificado, alterado o si se emplea mano de obra no calificada en su instalación.

Línea Norte

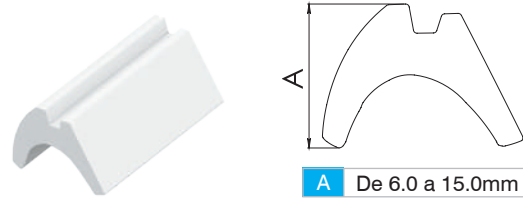
108

Cuña.



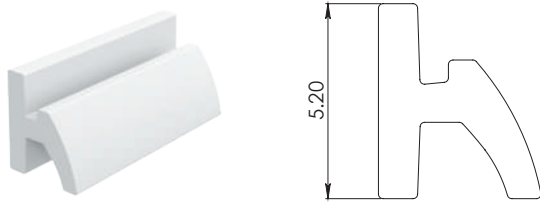
179

*Perfil de 3" con vidrio de 3 o 6mm.



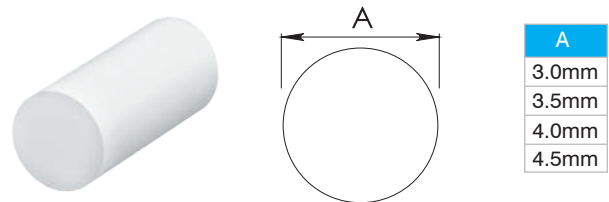
210

*Ventana de 2" con vidrio de 6mm.



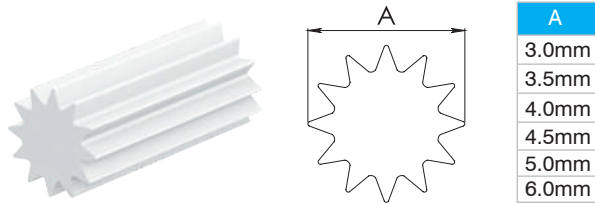
157

Cola de rata lisa.



161

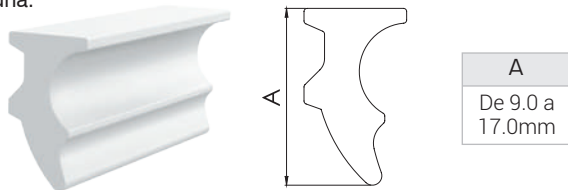
Cola de rata estriada.



Línea tradicional

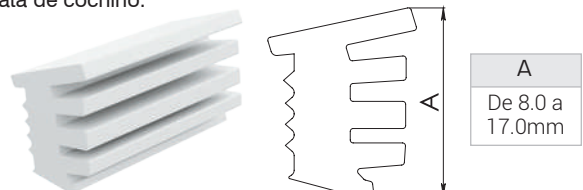
104

Cuña.



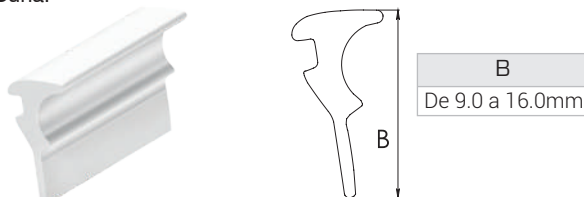
124

Pata de cochino.



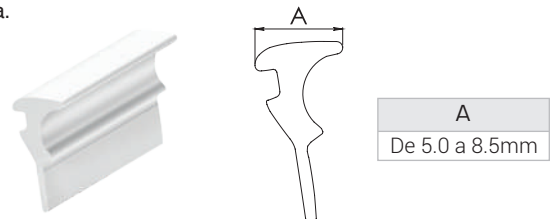
108 vertical

Cuña.



108 horizontal

Cuña.

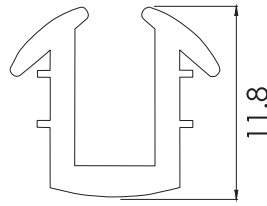


*Medidas en mm.

*La garantía Herralum quedará anulada si el producto es modificado, alterado o si se emplea mano de obra no calificada en su instalación.

174

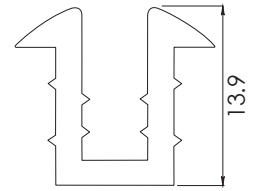
Cancel de baño acrílico.



***185**

Línea de 2" para vidrio de 6mm.

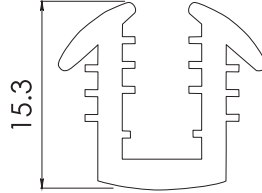
*Revisar marca de perfil y acabado (Pintura y anodizado).



***187**

Línea de 3" para vidrio de 4mm.

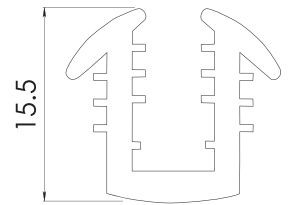
*Revisar marca de perfil y acabado (Pintura y anodizado).



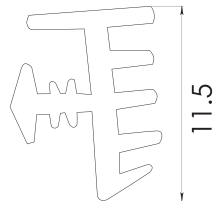
143

Línea de 3" para vidrio de 6mm.

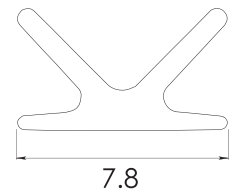
*Revisar marca de perfil y acabado (Pintura y anodizado).



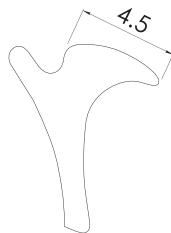
126



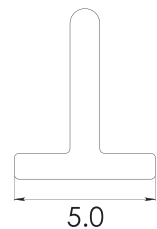
181



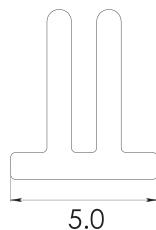
182



183



184



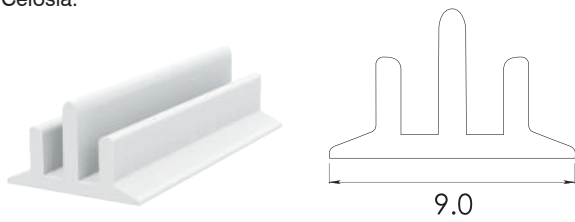
Herralum Industrial S.A. de C.V.
El Salto, Jalisco, México.

*Medidas en mm.

*La garantía Herralum quedará anulada si el producto es modificado, alterado o si se emplea mano de obra no calificada en su instalación.

175

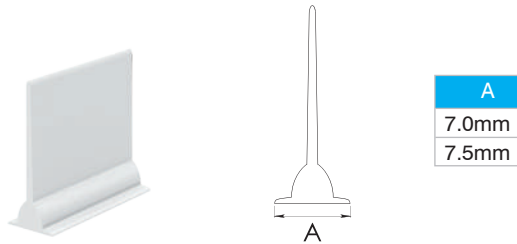
Celosía.



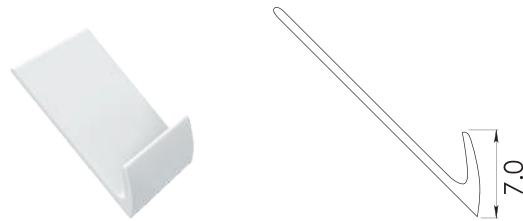
478



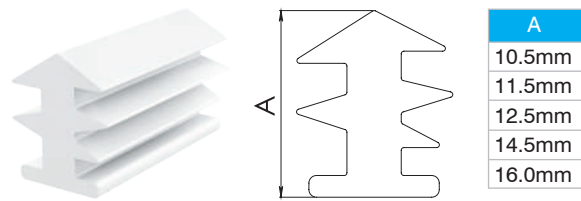
164



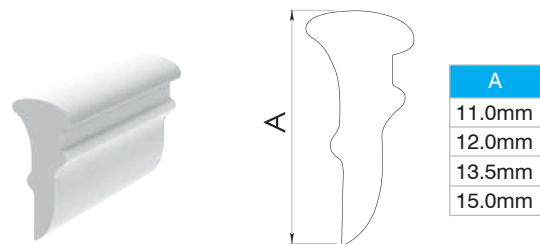
190



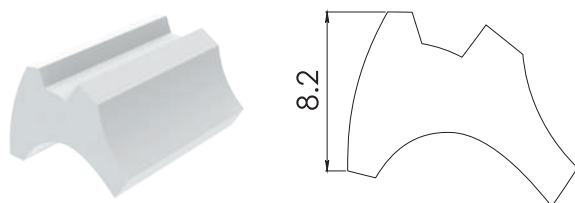
016



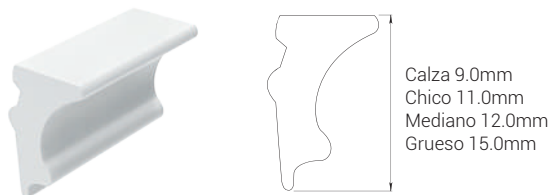
006



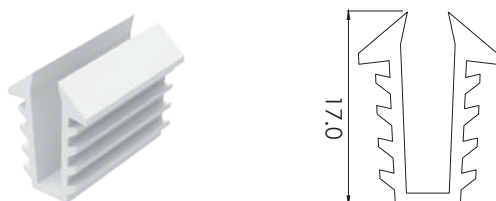
101



216



217



MATERIAL: Cloruro de polivinilo (PVC) 100% Virgen

COLORES: Negro, cristal, humo, gris y blanco

*Pregunta con tu agente de ventas por los vinilos y colores para proyectos especiales



DISPONIBLE EN DOS PRESENTACIONES:

-Carretes de 10kg

-Cajas de 10kg unicamente para cola de rata
(La caja de cola de rata contiene 10 paquetes individuales de 1kg)

*Medidas en mm.

*La garantía Herralum quedará anulada si el producto es modificado, alterado o si se emplea mano de obra no calificada en su instalación.



VINIL COLA DE RATA 208

REDONDO ESTRIADO HUECO

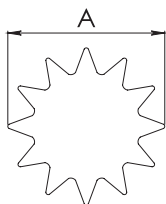
Auxiliar en el reemplazo de mosquiteros de aluminio o fibra de vidrio, que emplean marcos hechos a base de perfiles con canal para empaque plástico (spline).

Presentación en caja de 10Kg con 10 paquetes ind. de 1Kg.

Vinil cola de rata

161

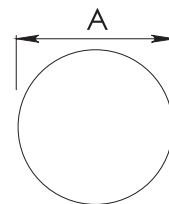
Cola de rata estriada.



A
3.0mm
3.5mm
4.0mm
4.5mm
5.0mm
6.0mm

157

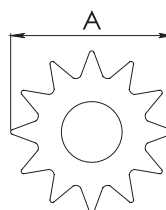
Cola de rata lisa.



A
3.0mm
3.5mm
4.0mm

208

Cola de rata estriada hueca para ventana de proyección.



A
3.0mm
3.5mm
4.0mm
4.5mm
5.0mm



*Medidas en mm.

*La garantía Herralum quedará anulada si el producto es modificado, alterado o si se emplea mano de obra no calificada en su instalación.

1718

LÁMINAS DE POLICARBONATO

Policarbonato alveolar de 6mm de espesor, fabricado con materia prima 100% vírgen. La hoja de policarbonato Glanze combina las propiedades de aislamiento térmico, alta transmisión de luz y una gran resistencia al impacto, además puede ser cortada a medida y curvada en frío.

Se trata del mejor candidato para proteger tus espacios de la radiación solar y evitar el amarillamiento del material, debido a su capa UV co-extruida que actúa contra los rayos solares.



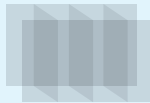
CARACTERÍSTICAS:

- **Perfecto aislamiento:** Ideales para condiciones ambientales extremas.
- **Súper brillante y transparente:** Alto nivel de brillo y excelente paso de luz.
- **Amplia variedad:** Coloridas alternativas para cualquier aplicación.
- **Larga duración:** Excelente protección UV y **garantía de 10 años** bajo una radiación igual a 8IUUV.
- **Flexibilidad:** Una lámina puede ser perfectamente doblada en frío en dirección longitudinal. Los radios de curvatura varían según el espesor de la lámina entre 750 y 1500mm.

COLORES DISPONIBLES:

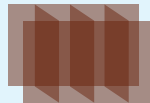
GRIS REFLECTIVO

Coefic. de sombra 0.46
Transm. de luz 10%



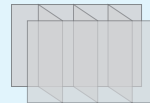
BRONCE

Coefic. de sombra 0.57
Transm. de luz 19%



TRANSPARENTE

Coefic. de sombra 0.86
Transm. de luz 80%



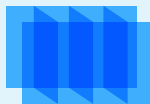
BLANCO

Coefic. de sombra 0.60
Transm. de luz 24%



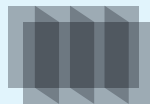
AZUL

Coefic. de sombra 0.80
Transm. de luz 25%



HUMO

Coefic. de sombra 0.70
Transm. de luz 40%



VERDE

Coefic. de sombra 0.68
Transm. de luz 30%



FUME VERDOSO

Transm. de luz 12%



COLORES DE FABRICACIÓN ESPECIAL

*Se requiere una cantidad mínima de fabricación.

AMARILLO

Coefic. de sombra 0.80
Transm. de luz 78%



NARANJA

Coefic. de sombra 0.78
Transm. de luz 55%



ROJO

Coefic. de sombra 0.72
Transm. de luz 16%



*Medidas en mm.

Propiedades	Unidad	Método de prueba	Espesor (6mm)
Resistencia al impacto	J/m	ASTM D5628	810
Módulo de flexión	Mpa	ASTM D790	22,000
Resistencia tensil	N/nm2	ASTM D638	640
Inflamabilidad	-----	ASTM D635	CC-1
Transmitancia	%	ASTM D1003	79
Conductividad térmica	W/m2 k	ISO 10077	4
Envejecimiento acelerado (QUV)	Años	ASTM G154	10
Aislamiento Acústico	dB	DIN 52210	17
Radio de curvatura	m	MÉTODO KLAR	1.00



SUGERENCIAS DE USO:

- Techos
- Domos
- Fachadas
- Divisiones de ambiente
- Instalaciones deportivas
- Invernaderos
- Muebles de oficina o casa
- Módulos de ferias
- Estacionamientos
- Decoración de escaparates

*El espesor de línea es de 6mm, para colores y densidades especiales se maneja por pedido.

MEDIDAS DE LÁMINA:

Ancho	Largo	
1.22m	10.98m	12.20m
1.83m	10.98m	12.20m
2.10m	10.98m	12.20m



Múltiplo: 1pz

RESISTENCIA PARA TUS PROYECTOS



*Medidas en mm.

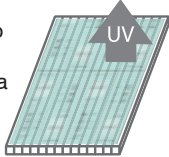
*La garantía Herralum quedará anulada si el producto es modificado, alterado o si se emplea mano de obra no calificada en su instalación.

Láminas de polycarbonato

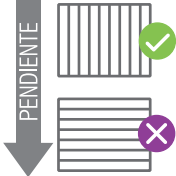


RECOMENDACIONES DE INSTALACIÓN:

1 Instale la lámina de policarbonato con la película protectora de polietileno que indica el lado de la protección UV hacia el exterior.



2 La plancha debe ser instalada de manera que los alveolos corran paralelos a la pendiente. *Se recomienda una inclinación mínima de 5° para permitir el drenado o acumulación de agua.

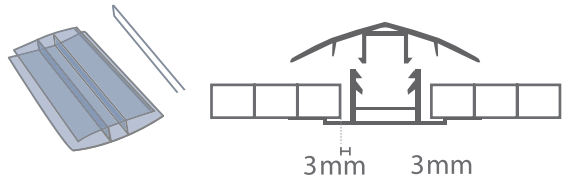


3 En caso de necesitar unir planchas, se recomienda utilizar los perfiles "H simple o HCP".

El perfil HCP consta de 2 elementos: Perfil H base y Perfil H tapa. La base debe fijarse a la estructura con tornillos, luego se deberá colocar las dos planchas de policarbonato considerando 3mm de espacio libre para la dilatación, posteriormente se coloca la tapa a presión golpeando con un mazo de goma y se sella con una fina capa de silicona neutra.

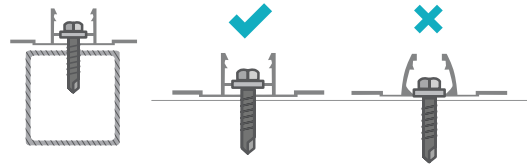
Perfil H simple

Perfil HCP (Base y tapa)

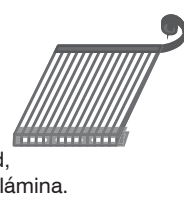


4 El distanciamiento de los tornillos para la fijación de los perfiles a la vigas, no deberá ser mayor a 40cm.

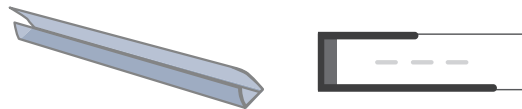
*No es recomendable perforar la lámina; en caso de hacerlo, será indispensable realizar perforaciones ovaladas de diámetro mayor al del tornillo, y hermetizarlas con arandelas de EPDM para evitar filtraciones.



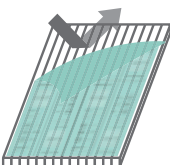
5 Encinte los alveolos superiores con **CINTA SÓLIDA CLAVE: 1561025050** y los inferiores con **CINTA VENTANA CLAVE: 1562025033** para prevenir la entrada de aire, polvo, suciedad, insectos y agua al interior de la lámina.



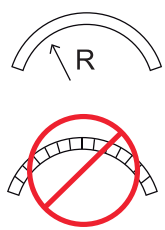
6 Protege los bordes inicial y final de la plancha con perfiles de policarbonato tipo "U".



7 Retirar el film superior de la lámina una vez terminada su instalación, para evitar la adherencia.



8 Una lámina puede ser curvada perfectamente en frío con dirección longitudinal. Los radios de curvatura varían entre 750 y 1500mm según el espesor de la plancha. No se deben instalar los alveolos en forma perpendicular a la pendiente, la estructura alveolar no está diseñada para trabajar en sentido inverso.




*Medidas en mm.

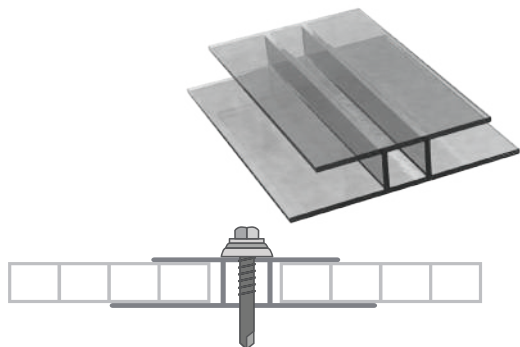
*La garantía Herralum quedará anulada si el producto es modificado, alterado o si se emplea mano de obra no calificada en su instalación.

17110610006TR

Múltiplo:
20pz

Perfil de policarbonato tipo "H" de 6.10m de largo, para lámina de 6mm de espesor.


 **Acabado:** Transparente

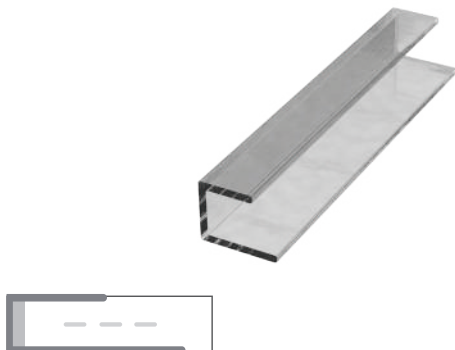


17120610006TR

Múltiplo:
20pz

Perfil de policarbonato tipo "U" de 6.10m de largo, para lámina de 6mm de espesor.


 **Acabado:** Transparente

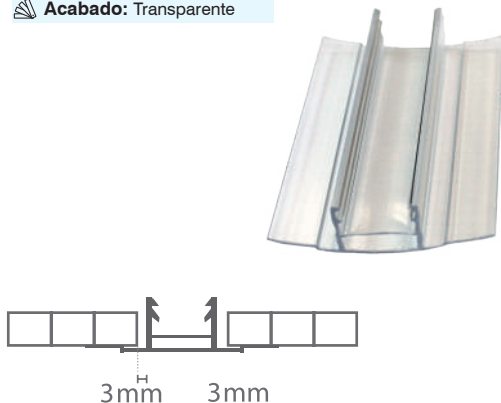


17130610006TR

Múltiplo:
20pz

Perfil de policarbonato tipo "Base" de 6.10m de largo, para lámina de 6mm de espesor.


 **Acabado:** Transparente

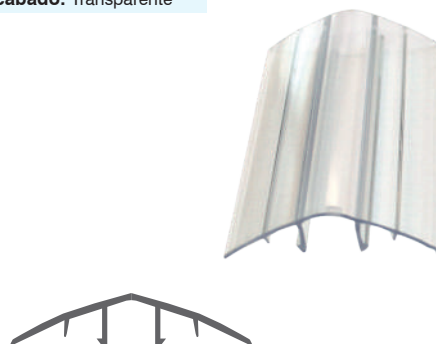


17140610006TR

Múltiplo:
20pz

Perfil de policarbonato tipo "Tapa" de 6.10m de largo, para lámina de 6mm de espesor.

 **Acabado:** Transparente



*Medidas en mm.

*La garantía Herralum quedará anulada si el producto es modificado, alterado o si se emplea mano de obra no calificada en su instalación.

MARQUESINA LOS CABOS

135012000

Múltiplo:
1 kit

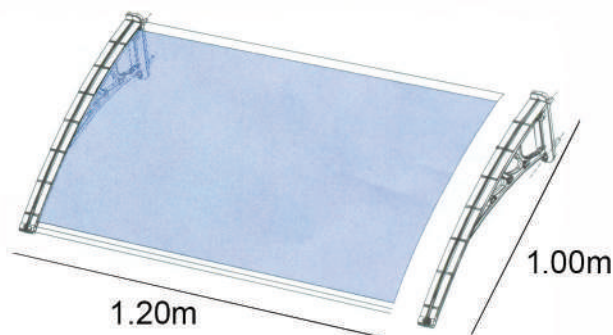
Kit para lámina de policarbonato de 6mm, fácil de armar e instalar, se puede colocar de forma individual o conectar varias marquesinas para cubrir espacios más largos de acuerdo a sus necesidades.

 **Medida:** 1.20x1m

*La lámina se vende por separado

INCLUYE:

- 2 brazos de inyección plástica especial para intemperie.
- 1 perfil de aluminio frontal.
- 1 perfil de aluminio trasero con vinil como sello.
- Tornillos y taquetes expansivos para fácil instalación.




Tornillo para lámina de policarbonato

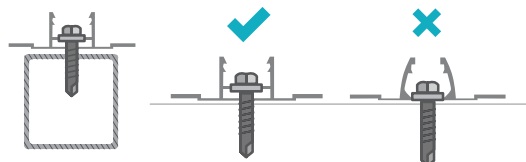
1617014100GA

Múltiplo:
20pz

Tornillo de 1x1/4" con punta broca y cabeza hexagonal, para fijación de láminas de policarbonato.

 **Acabado:** Galvanizado

*Cuenta con arandela de neopreno



*Medidas en mm.

RECOMENDACIONES DE INSTALACIÓN:

1 Es aconsejable colocar los tornillos a una distancia de 20cm en orden secuencial de inicio a fin para una mejor fijación. Posteriormente recuerde sellar la unión con silicona Neutra.

2 Cuando sea necesario realizar perforaciones y fijaciones adicionales en su lámina de policarbonato GLANZE, utilice una broca metálica bien afilada y de diámetro 2mm *Mayor al correspondiente tornillo o rosca lata a utilizar. Sujete bien la lámina para evitar vibraciones y al insertar los tornillos, considere arandelas de neopreno para evitar filtraciones y proporcionar la estanqueidad cuando estén apropiadamente fijadas.
EL TORNILLO NO DEBE IR APRETADO AL MÁXIMO YA QUE DEBERÁ PERMITIR LA EXPANSIÓN Y CONTRACCIÓN DE LA LÁMINA.

*Medidas en mm.

Tornillo para policarbonato


*La garantía Herralum quedará anulada si el producto es modificado, alterado o si se emplea mano de obra no calificada en su instalación.

1561025033

Múltiplo:
1 rollo

Cinta sólida para policarbonato (G3625), fabricada de vellón (lana) con una capa superior de plástico en un lado y recubierta con un adhesivo acrílico duradero de alto rendimiento en el otro, que proporcionan al producto una gran adherencia y buenas propiedades de cohesión. Este material se adapta de manera óptima al sellado de los contornos irregulares del policarbonato y es resistente a altas, bajas temperaturas y humedad.

Utilizada para **SELLAR LOS BORDES SUPERIORES** de las láminas de policarbonato (Ej. Láminas GLANZE) contra la humedad y el polvo, manteniendo así la claridad de las láminas utilizadas en la construcción de techos, domos, marquesinas, etc.

 **Medida de línea:** Ancho de 25mm por 33m de largo



1562025033


Múltiplo:
1 rollo

Cinta ventana para policarbonato (AD3425), fabricada de vellón (lana) con una capa superior de plástico en un lado y recubierta con un adhesivo acrílico duradero de alto rendimiento en el otro, que proporcionan al producto una buena adherencia y resistencia al corte. Así mismo es resistente a altas y bajas temperaturas, humedad y la mayoría de los productos químicos durante 10 años.

Este material se adapta de manera óptima al sellado de los contornos irregulares del policarbonato. La cinta está provista de perforaciones cubiertas por un filtro no tejido.

Utilizada para **SELLAR LOS BORDES INFERIORES** de las láminas de policarbonato (Ej. Láminas GLANZE) contra la humedad y el polvo, manteniendo así la claridad de las láminas utilizadas en la construcción de techos, domos, marquesinas, etc.

*En la instalación de policarbonato con perfil tipo arco cañón (Clave 2136 Herralum) se recomienda utilizar cinta tipo ventana en ambos extremos.

 **Medida de línea:** Ancho de 25mm por 33m de largo



2

Para lograr un buen sellado en la aplicación, las superficies deben estar libres de polvo, humedad y grasa. El papel de respaldo no se debe quitar hasta antes de la aplicación de la cinta.

PROPIEDADES

Espesor del portador	120 micras
Espesor total	150 micras
Peso	115g / m ²
Resistencia a la tracción	40 (N / 15mm)
Elongación en ruptura (%)	> 13
Transmisión de vapor	0.1 (g / m ² -24u)
Papel de liberación	90g / m ² recubierto de silicona blanca
Rango de temperatura	-30°C a +80°C
Min. temperatura aplicación	+10°C

MÉTODO DE PRUEBA / VALOR NUMÉRICO

Tack rápido (N / 25mm) en acero inoxidable	15/FTM 9
Despegue 180°-30min (N / 25mm) en acero	13/FTM 1
Despegue 180 °-24 h (N / 25 mm)	16/FTM 1
Prueba de cohesión (creep)	900g

*Capa adhesiva recubierta de Mylar 36 micras

PROPIEDADES

Provisto de un agente anti-moho y anti-algas	
Espesor del portador	120 micras
Espesor total	350 micras
Tamaño de poro	<45 micras
Porosidad en el agua	5ltr / m ² / seg
Papel de liberación	75g / m ² recubierto de silicona blanca
Rango de temperatura	-30° C a +80° C
Min. temperatura aplicación	+10° C

MÉTODO DE PRUEBA / VALOR NUMÉRICO

Tack rápido (N / 25mm) en acero inoxidable	15/FTM 9
Despegue 180°-30min (N / 25mm) en acero	13/FTM 1
Pelar 180 °-24 h (N / 25 mm)	26/FTM 1
Prueba de cohesión (creep)	900g

*Capa adhesiva recubierta de Mylar 36 micras

RECOMENDACIONES:

- 1** Las cintas pueden conservarse en óptimas condiciones durante 1 año, cuando se almacenan entre 15°C y 23°C con 50% de humedad relativa.
- 3** No se recomienda su uso en áreas muy contaminadas donde las partículas de polvo son menores a 45 micras, por ejemplo humo de carbón causados por motores de corte por llama, soldadura, rectificador o diesel.

*Medidas en mm.

*La garantía Herralum quedará anulada si el producto es modificado, alterado o si se emplea mano de obra no calificada en su instalación.


PÁNELES TERMOACÚSTICOS

Paneles de cobertura termoacústica multicapa para la construcción de techos y estructuras con alto nivel de aislamiento térmico y acústico que por sus características físicas, son el sustituto ideal a las coberturas tradicionales metálicas, aluzinc, fibrocemento, polipropileno y otras. Recomendadas para espacios domésticos y proyectos comerciales como terrazas, patios, garajes, almacenes, escuelas e instalaciones educativas etc.



1750005025107BL

Cumbrera UPVC para geométrica TK5 de 2.5mm



-  **Múltiplo:** Venta por contenedor
-  **Acabado:** Blanco

Material de fabricación especial, consulta más información con tu agente de ventas.



1750006020113BL

Cumbrera UPVC para geométrica TK6 de 2.0mm



-  **Múltiplo:** Venta por contenedor
-  **Acabado:** Blanco

Material de fabricación especial, consulta más información con tu agente de ventas.



1755025107118BL

Panel termo acústico Klar TK5 de 2.5mm



-  **Múltiplo:** Venta por contenedor
-  **Acabado:** Blanco

Material de fabricación especial, consulta más información con tu agente de ventas.



1756020113118BL

Panel termo acústico Klar TK6 de 2.0mm

-  **Múltiplo:** Venta por contenedor
-  **Acabado:** Blanco



Material de fabricación especial, consulta más información con tu agente de ventas.



*Medidas en mm.

17501000

Set de fijación (1000) Capuchón + Perno

-  **Múltiplo:** Venta por contenedor
-  **Acabado:** Blanco



LÁMINAS DE PLÁSTICO

Las láminas de plástico Herralum están fabricadas con poliestireno de 3mm de espesor de la más alta calidad, destacan por su gran versatilidad en diseño, color y textura, además de su amplio uso en el ramo de la construcción, interiorismo y el hogar.

Múltiplo: 1pz
Colores: Humo, cristal, blanco y bronce

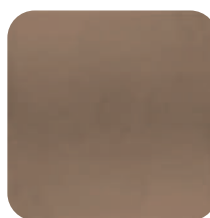


Cristal



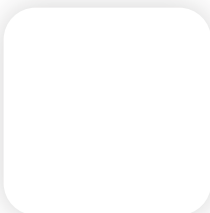
CLAVE	MEDIDAS
1721180070CR	1.80x0.70m
1721180080CR	1.80x0.80m
1721180100CR	1.80x1.00m
1721180120CR	1.80x1.20m

Humo



CLAVE	MEDIDAS
1721180070HU	1.80x0.70m
1721180080HU	1.80x0.80m
1721180100HU	1.80x1.00m
1721180120HU	1.80x1.20m

Blanco



CLAVE	MEDIDAS
1721180070BL	1.80x0.70m
1721180080BL	1.80x0.80m
1721180100BL	1.80x1.00m
1721180120BL	1.80x1.20m

Bronce



CLAVE	MEDIDAS
1721180070BR	1.80x0.70m
1721180080BR	1.80x0.80m
1721180100BR	1.80x1.00m
1721180120BR	1.80x1.20m

Burbuja cristal



CLAVE	MEDIDAS
1722180070CR	1.80x0.70m
1722180080CR	1.80x0.80m
1722180100CR	1.80x1.00m
1722180120CR	1.80x1.20m

Burbuja humo



CLAVE	MEDIDAS
1722180070HU	1.80x0.70m
1722180080HU	1.80x0.80m
1722180100HU	1.80x1.00m
1722180120HU	1.80x1.20m

*Medidas en mm.

*La garantía Herralum quedará anulada si el producto es modificado, alterado o si se emplea mano de obra no calificada en su instalación.

Burbuja blanco



CLAVE	MEDIDAS
1722180070BL	1.80x0.70m
1722180080BL	1.80x0.80m
1722180100BL	1.80x1.00m
1722180120BL	1.80x1.20m

Ajedrez cristal



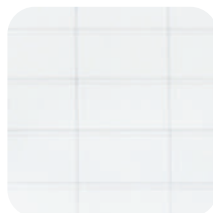
CLAVE	MEDIDAS
1723180070CR	1.80x0.70m
1723180080CR	1.80x0.80m
1723180100CR	1.80x1.00m
1723180120CR	1.80x1.20m

Ajedrez humo



CLAVE	MEDIDAS
1723180070HU	1.80x0.70m
1723180080HU	1.80x0.80m
1723180100HU	1.80x1.00m
1723180120HU	1.80x1.20m

Ajedrez blanco



CLAVE	MEDIDAS
1723180070BL	1.80x0.70m
1723180080BL	1.80x0.80m
1723180100BL	1.80x1.00m
1723180120BL	1.80x1.20m

Ajedrez bronce



CLAVE	MEDIDAS
1723180070BR	1.80x0.70m
1723180080BR	1.80x0.80m
1723180100BR	1.80x1.00m
1723180120BR	1.80x1.20m

Texturizado cristal



CLAVE	MEDIDAS
1724180070CR	1.80x0.70m
1724180080CR	1.80x0.80m
1724180100CR	1.80x1.00m
1724180120CR	1.80x1.20m

Texturizado humo



CLAVE	MEDIDAS
1724180070HU	1.80x0.70m
1724180080HU	1.80x0.80m
1724180100HU	1.80x1.00m
1724180120HU	1.80x1.20m

Texturizado blanco



CLAVE	MEDIDAS
1724180070BL	1.80x0.70m
1724180080BL	1.80x0.80m
1724180100BL	1.80x1.00m
1724180120BL	1.80x1.20m

Gaviota cristal



CLAVE	MEDIDAS
1725180070CR	1.80x0.70m
1725180080CR	1.80x0.80m
1725180100CR	1.80x1.00m
1725180120CR	1.80x1.20m

Gaviota humo



CLAVE	MEDIDAS
1725180070HU	1.80x0.70m
1725180080HU	1.80x0.80m
1725180100HU	1.80x1.00m
1725180120HU	1.80x1.20m

*Medidas en mm.

*La garantía Herralum quedará anulada si el producto es modificado, alterado o si se emplea mano de obra no calificada en su instalación.

Gaviota blanco



CLAVE	MEDIDAS
1725180070BL	1.80x0.70m
1725180080BL	1.80x0.80m
1725180100BL	1.80x1.00m
1725180120BL	1.80x1.20m

Roca cristal



CLAVE	MEDIDAS
1726180070CR	1.80x0.70m
1726180080CR	1.80x0.80m
1726180100CR	1.80x1.00m
1726180120CR	1.80x1.20m

Roca humo



CLAVE	MEDIDAS
1726180070HU	1.80x0.70m
1726180080HU	1.80x0.80m
1726180100HU	1.80x1.00m
1726180120HU	1.80x1.20m

Roca blanco



CLAVE	MEDIDAS
1726180070BL	1.80x0.70m
1726180080BL	1.80x0.80m
1726180100BL	1.80x1.00m
1726180120BL	1.80x1.20m

Cuadros cristal



CLAVE	MEDIDAS
1727180070CR	1.80x0.70m
1727180080CR	1.80x0.80m
1727180100CR	1.80x1.00m
1727180120CR	1.80x1.20m

Cuadros humo



CLAVE	MEDIDAS
1727180070HU	1.80x0.70m
1727180080HU	1.80x0.80m
1727180100HU	1.80x1.00m
1727180120HU	1.80x1.20m

Cuadros blanco



CLAVE	MEDIDAS
1727180070BL	1.80x0.70m
1727180080BL	1.80x0.80m
1727180100BL	1.80x1.00m
1727180120BL	1.80x1.20m

Cuadros bronce



CLAVE	MEDIDAS
1727180070BR	1.80x0.70m
1727180080BR	1.80x0.80m
1727180100BR	1.80x1.00m
1727180120BR	1.80x1.20m

Glacial Cristal



CLAVE	MEDIDAS
1728180070CR	1.80x0.70m
1728180080CR	1.80x0.80m
1728180100CR	1.80x1.00m
1728180120CR	1.80x1.20m

Manglar Cristal



CLAVE	MEDIDAS
1729180070CR	1.80x0.70m
1729180080CR	1.80x0.80m
1729180100CR	1.80x1.00m
1729180120CR	1.80x1.20m

*Medidas en mm.

*La garantía Herralum quedará anulada si el producto es modificado, alterado o si se emplea mano de obra no calificada en su instalación.

Manglar Blanco



CLAVE	MEDIDAS
1729180070BL	1.80x0.70M
1729180080BL	1.80x0.80M
1729180100BL	1.80x1.00M
1729180120BL	1.80x1.20M

Manglar Bronce



CLAVE	MEDIDAS
1729180070BR	1.80x0.70M
1729180080BR	1.80x0.80M
1729180100BR	1.80x1.00M
1729180120BR	1.80x1.20M

Manglar Humo



CLAVE	MEDIDAS
1729180070HU	1.80x0.70M
1729180080HU	1.80x0.80M
1729180100HU	1.80x1.00M
1729180120HU	1.80x1.20M

Esmerilada Cristal Mate



CLAVE	MEDIDAS
1730180070	1.80x0.70M
1730180080	1.80x0.80M
1730180100	1.80x1.00M
1730180120	1.80x1.20M

PONEMOS A SU DISPOSICIÓN NUESTRO
JUEGO DE GARFIO
CLAVE 1137

PARA EL CORTE DE LÁMINAS
 DE PLÁSTICO, ACRÍLICO
 Y POLICARBONATO



*Medidas en mm.



PANEL COMPUESTO DE ALUMINIO

Panel compuesto por un núcleo de polietileno entre dos hojas de aluminio, que se utiliza como recubrimiento de muros y fachadas en la construcción de edificios, viviendas, corporativos, empresas, construcciones comerciales e industriales etc.

Por las propiedades del material, su fácil instalación y variedad de colores y diseños, el panel compuesto de aluminio ofrece posibilidades ilimitadas en el mundo de la arquitectura y diseño de las ciudades modernas.

Es un material ligero, de gran flexibilidad y resistencia, que amortigua las vibraciones y funciona como aislante térmico y acústico, además de ser 100% reciclable.

Multiplo: 1pz



COLORES DISPONIBLES:

Azul mate



1741122244AZM 1.22 x 2.44m

Blanco mate



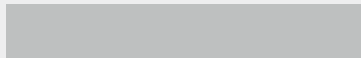
1741122244BLM 1.22 x 2.44m
1741150555BLM 1.50 x 5.55m

Verde mate



1741122244VEM 1.22 x 2.44m

Plata mate



1741122244PLM 1.22 x 2.44m
1741150555PLM 1.50 x 5.55m

Rojo brillante



1741122244ROB 1.22 x 2.44m

Plata brushed



1741122244PLB 1.22 x 2.44m
1741150555PLB 1.50 x 5.55m

Champagne metálico



1741122244CHM 1.22 x 2.44m

Negro mate



1741122244NEM 1.22 x 2.44m
1741150555NEM 1.50 x 5.55m

VENTAJAS

- Material ligero y de gran flexibilidad
- Alta resistencia a la intemperie
- Amplia gama de colores y diseños
- Aislamiento térmico y acústico
- Amortigua las vibraciones
- Producto de bajo mantenimiento
- Totalmente reciclable

ESTRUCTURA

- Película protectora
- Recubrimiento PVDF superior
- Recubrimiento PVDF principal
- Capa protectora anticorrosiva
- Lámina de aluminio de bajo grosor
- Núcleo de Polietileno
- Lámina de aluminio de bajo grosor
- Capa protectora anticorrosiva
- Recubrimiento PVDF superior

ESPESOR	4mm
ESPESOR DE ALUMINIO	0.4mm
PESO	5.05 kg/m2

** Conoce la instalación en la siguiente página.*

*Medidas en mm.

*La garantía Herralum quedará anulada si el producto es modificado, alterado o si se emplea mano de obra no calificada en su instalación.

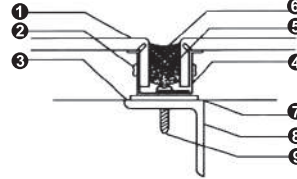
Panel compuesto de aluminio

ESQUEMA DE INSTALACIÓN:

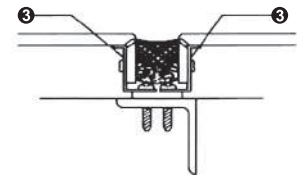
Ejemplo del tipo y diseño de la junta (A)

- 1- Panel
- 2- Remache de aluminio
- 3- Ángulo de aluminio
- 4- Ángulo de aluminio
- 5- Barra de revestimiento de plástico
- 6- Herméticos
- 7- Espaciador
- 8- Ángulos
- 9- Tornillo

Ángulo de aluminio y conjunta sello (1)

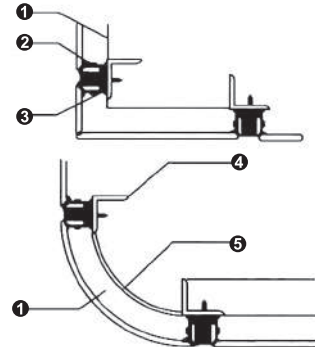


Ángulo de aluminio y conjunta sello (2)



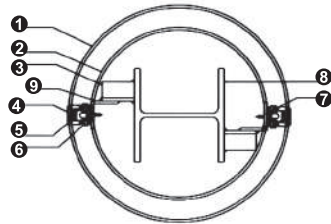
Ejemplo de instalación de la esquina externa

- 1- Panel
- 2- Herméticos
- 3- Revestimiento
- 4- Ángulos
- 5- Placa de acero puntal



Ejemplo de revestimiento de la columna

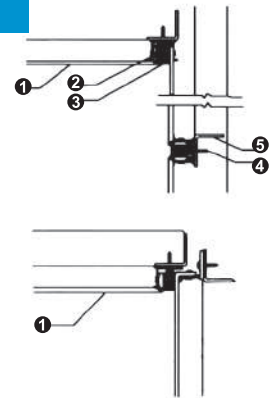
- 1- Panel
- 2- Ángulo de apoyo
- 3- Tira de chapa de acero
- 4- Herméticos
- 5- Barra de revestimiento de plástico
- 6- Accesorios
- 7- Tornillo
- 8- Cojinete
- 9- Ángulos



Los accesorios mencionados anteriormente se utilizan para edificios bajos.

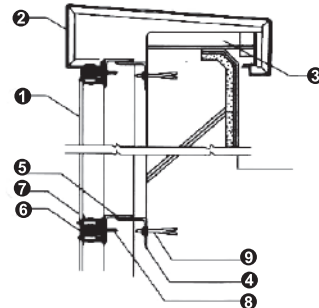
Ejemplo de instalación de la esquina externa

- 1- Panel
- 2- Herméticos
- 3- Revestimiento
- 4- Ángulos
- 5- Tornillo



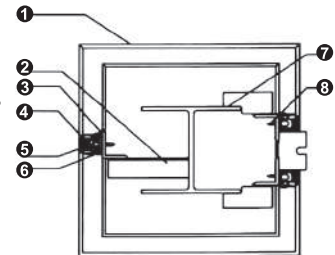
Ejemplo de instalación de la construcción de la parte superior

- 1- Panel
- 2- Parte superior del edificio
- 3- Ángulo de apoyo
- 4- Ángulo de apoyo
- 5- Ángulos
- 6- Herméticos
- 7- Revestimiento
- 8- Tornillo
- 9- Construcción en el anclaje o la ampliación de perno



Ejemplo de cubierta puntal

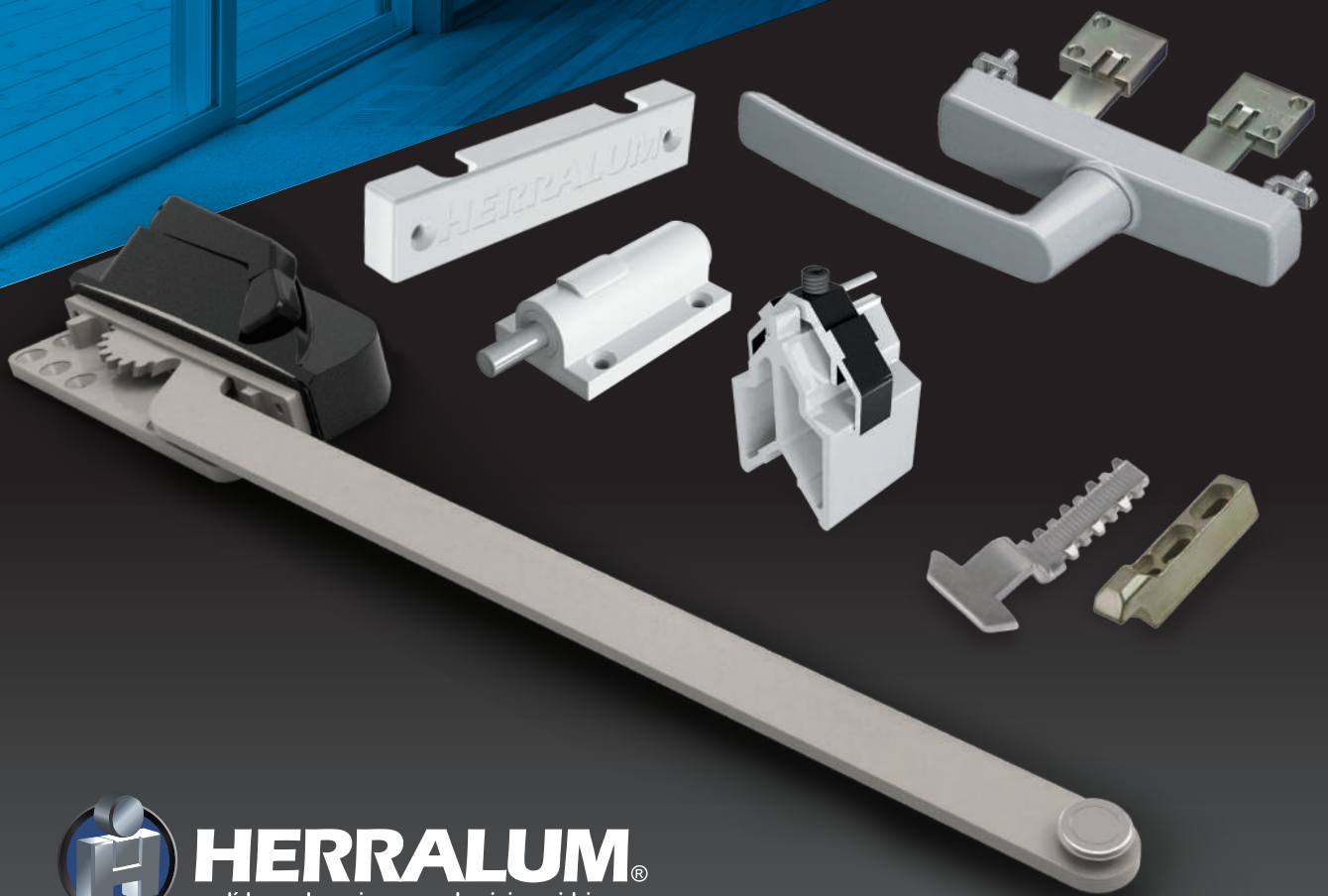
- 1- Panel
- 2- Ángulo de apoyo
- 3- Ángulos
- 4- Herméticos
- 5- Barra de revestimiento de plástico
- 6- Accesorios
- 7- Tornillo
- 8- Cojinete



Los accesorios mencionados anteriormente se utilizan para edificios bajos.

*Medidas en mm.

HERRAJES PARA LÍNEA
EUROPEA



HERRALUM[®]
líder en herrajes para aluminio y vidrio

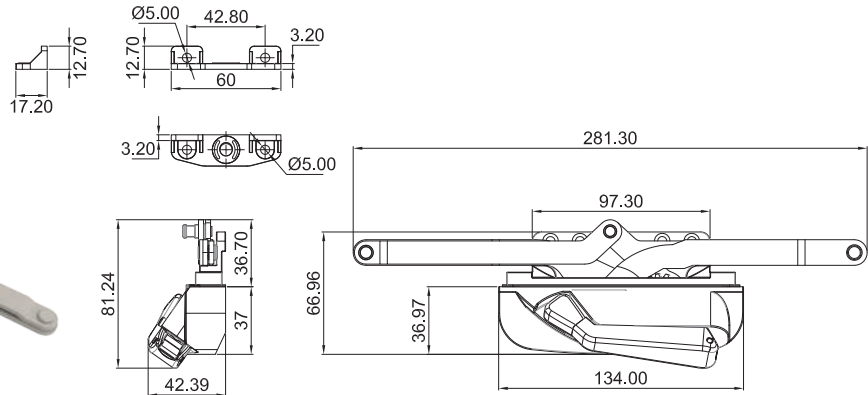
114300NE

Material:
Acero inoxidable

Acabado:
Negro

Múltiplo:
1pz

Operador de brazo cruzado para ventana de proyección con manija oculta tipo americano



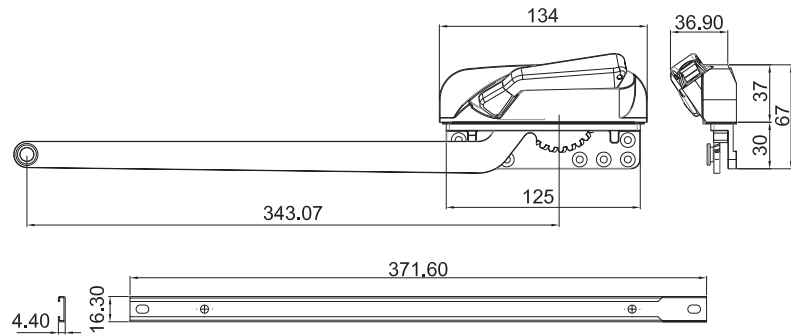
1143IZQNE

Material:
Acero inoxidable

Acabado:
Negro

Múltiplo:
1pz

Operador de brazo largo para ventana de proyección con manija oculta izquierdo



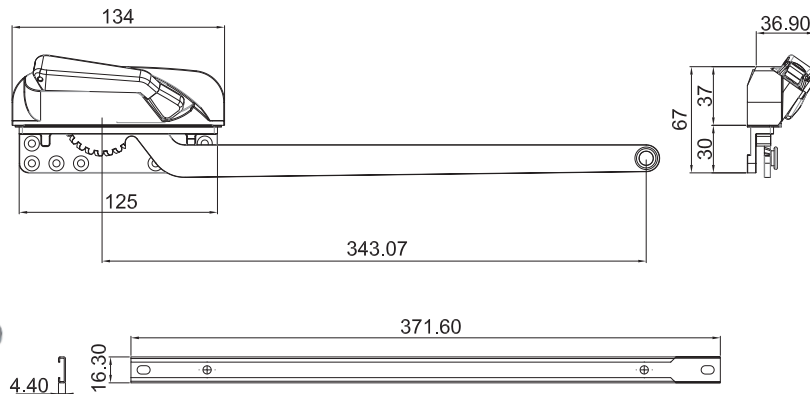
1143DERNE

Material:
Acero inoxidable

Acabado:
Negro

Múltiplo:
1pz

Operador de brazo largo para ventana de proyección con manija oculta derecho



*Medidas en mm.

PATIO DOOR FOOT LOCK

Seguro de pie para puertas y ventanas corredizas con perfiles de aluminio, se instala en conjunto de una contra que le permite dos posiciones para ventilación.



Si requiere utilizar el seguro de pie en una puerta batiente, puede combinarlo con la contra y recibidor a piso:

1179016SA



1157001

Material:
Polipropileno

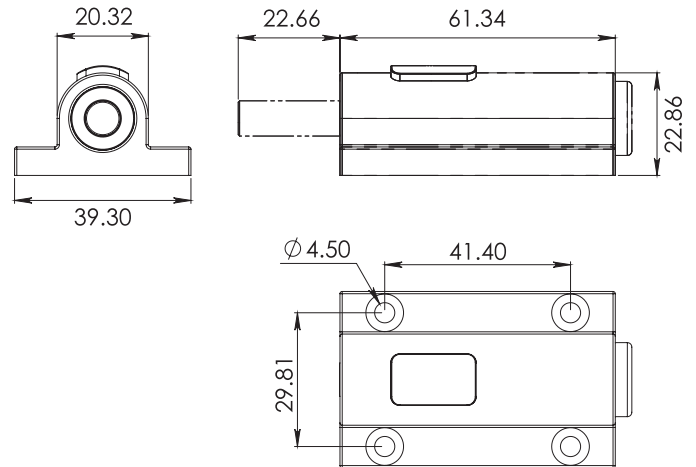
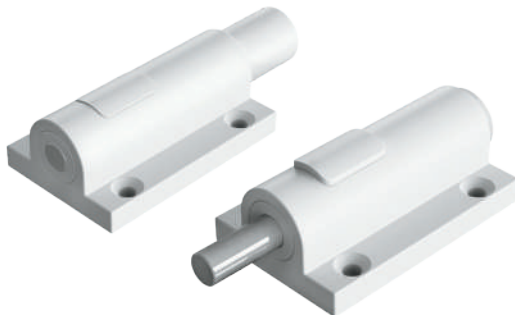
Acabado:
Blanco y negro

Múltiplo:
1pz

Seguro de pie línea Herralum para puerta o ventana corrediza de 1", con perno pasador de acero inox.

*Instalar con pija autorroscable de 3/16".

**No incluye tornillería.



1157002

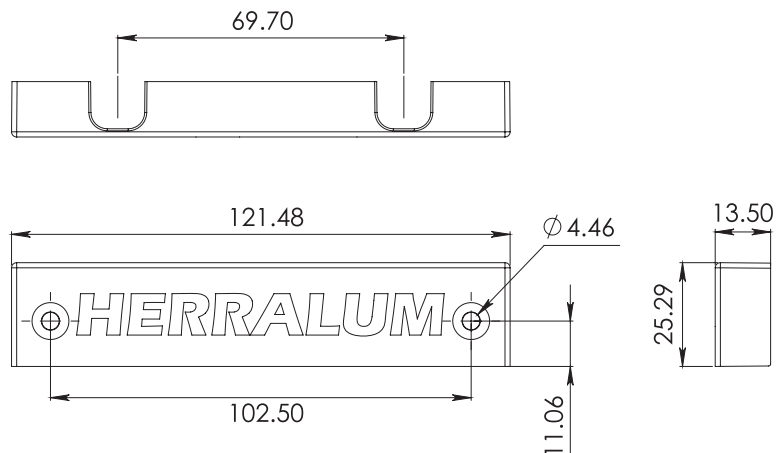
Material:
Polipropileno

Acabado:
Blanco y negro

Múltiplo:
1pz

Contra para seguro de pie línea Herralum corrediza de 1". *Instalar con pija autorroscable de 3/16".

**No incluye tornillería.



*Medidas en mm.

*La garantía Herralum quedará anulada si el producto es modificado, alterado o si se emplea mano de obra no calificada en su instalación.

Línea europea

1280200

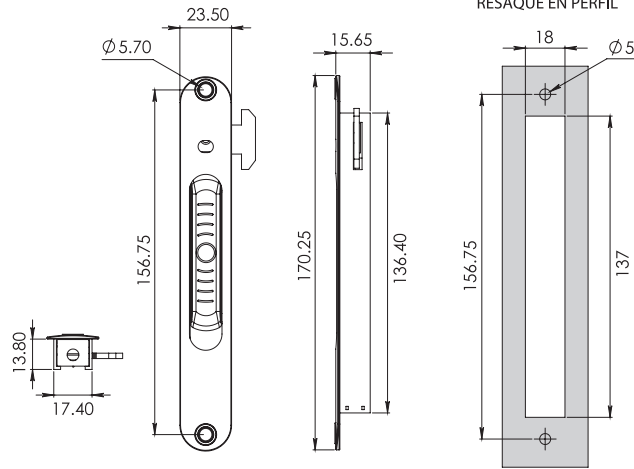
Material:
Cuerpo ext. de aluminio é interior zamak

Acabado:
Negro, blanco, natural, natural brillante, champagne, champagne brillante, E200 y gris.

Múltiplo:
20pz

Cierre embutido tipo europeo con gancho de acero y contra, posición automática y manual, para serie corrediza 70 y 100 de Eurovent Cuprum y línea corrediza tradicional de 2" y 3".
*Incluye tornillería.

*Instalar con pija de acero inoxidable



1280300

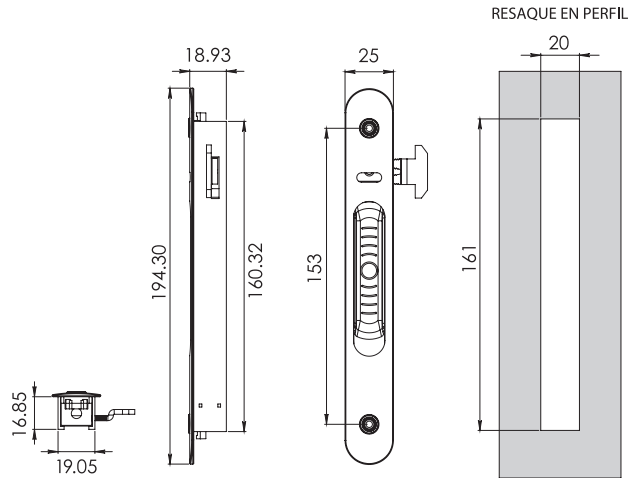
Material:
Cuerpo ext. de aluminio é interior zamak

Acabado:
Negro, blanco, natural, natural brillante, champagne, champagne brillante, E200 y gris.

Múltiplo:
20pz

Cierre embutido tipo europeo con gancho de acero y contra, posición automática y manual, para serie corrediza 70 y 100 de Eurovent Cuprum y línea corrediza tradicional de 3".
*Incluye tornillería.

*Instalar con pija de acero inoxidable



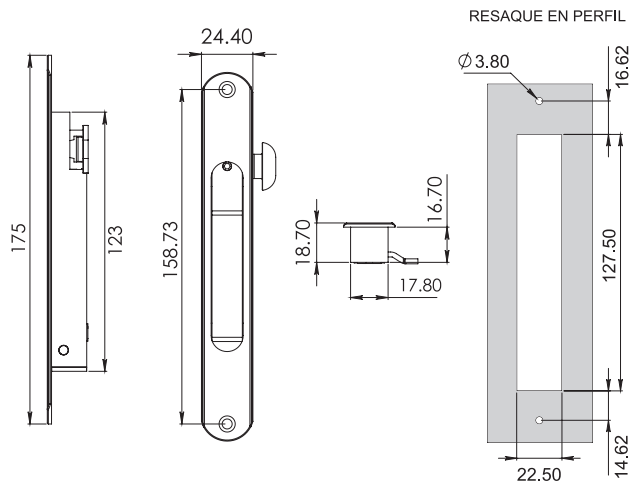
1281

Material:
Aluminio

Acabado:
Blanco y negro

Múltiplo:
20pz

Cierre embutido tipo europeo con posicionador, para línea de 3" y línea Eurovent serie 50, 70 y 100 .



*Medidas en mm.

*La garantía Herralum quedará anulada si el producto es modificado, alterado o si se emplea mano de obra no calificada en su instalación.

2182

Material:
Extrusión de aluminio

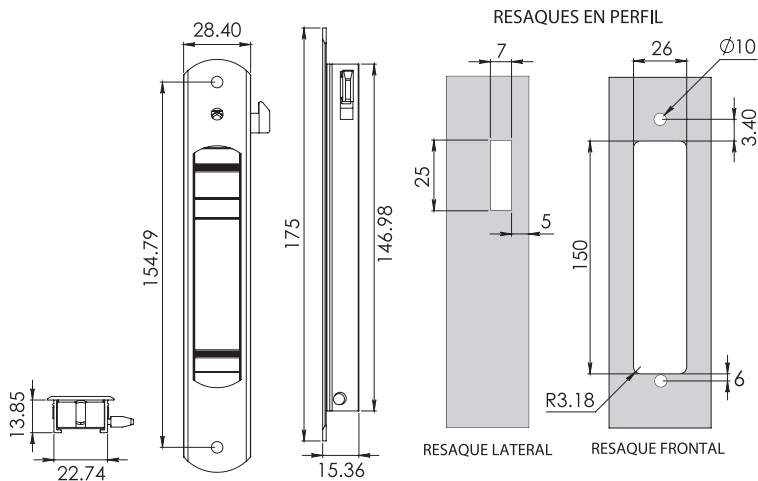
Acabado:
Natural, E200, E400, blanco, hueso y gris.

Múltiplo:
20pz

Jaladera embutida con gatillo y contra, tipo automática, para serie corrediza 70 y 100 de Eurovent Cuprum y línea corrediza tradicional de 3".

***Incluye tornillería.**

**Instalar con pija galvanizada **Incluye gancho para línea tradicional de 2 y 3", si requiere contra para línea Eurovent 70 y 100 solicitarlo por separado.*



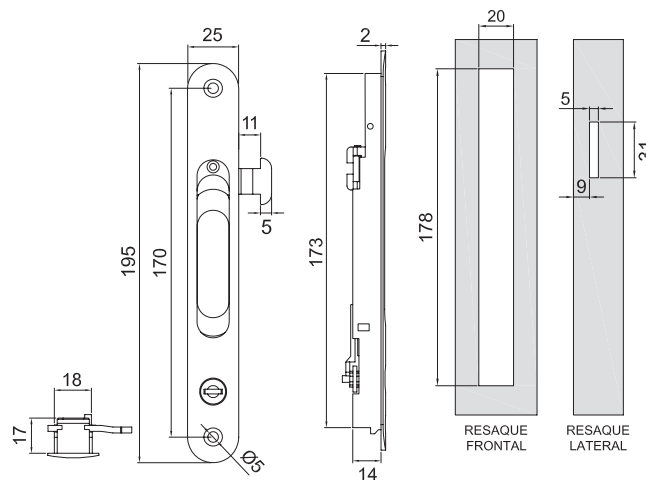
1284

Material:
Cuerpo ext. de aluminio e interior zamak

Acabado:
Blanco, negro y natural

Múltiplo:
20pz

Jaladera embutida para línea de 3" con cilindro y llave. ***Incluye tornillería, contra y llaves.**



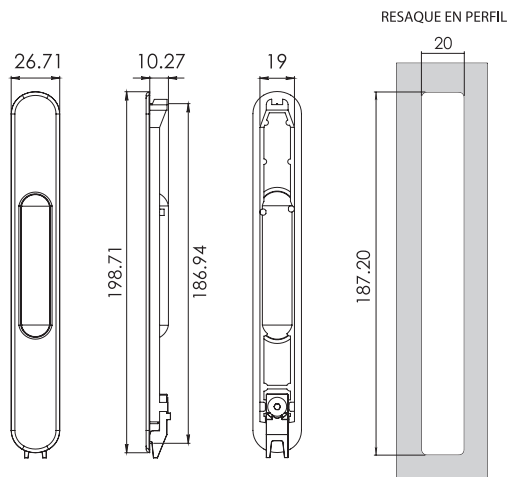
2295

Material:
Aluminio

Acabado:
Blanco, gris y negro

Múltiplo:
10pz

Uñero embutido GN-559, para Línea Eurovent premium.



*Medidas en mm.

***La garantía Herralum quedará anulada si el producto es modificado, alterado o si se emplea mano de obra no calificada en su instalación.**

CIERRES EMBUTIDOS

OLÉ



VENTAJAS DE NUESTROS CIERRES:

- ✓ Enganche rápido sin tornillo a la vista
- ✓ Plantilla posicionadora de ganchos.
- ✓ Con modo de uso manual o automático.
- ✓ Indicador de CERRADO en color rojo.
- ✓ Tolerancia en el resaque de hasta 7mm.
- ✓ Opresor interno para un montaje firme del cuerpo.
- ✓ Probado en laboratorio por más de 25,000 ciclos.
- ✓ Sus dispositivos independientes antirrobo y antifalsa maniobra lo hacen un producto muy seguro.
- ✓ Amplia gama de modelos y accesorios para todas las necesidades.
- ✓ Gran facilidad de uso debido a su rápido ensamble y ajuste.

1382052

Material: Aluminio con componentes de plástico

Acabado: Blanco, Gris y negro

Múltiplo: 1pz

Cierre embutido Olé base corto de 160mm para enganche rápido sin tornillo a la vista, modo de uso manual y automático, tolerancia en el resaque de hasta 7mm y con un opresor interno para un montaje firme del cuerpo. (5000BB FAPIM)

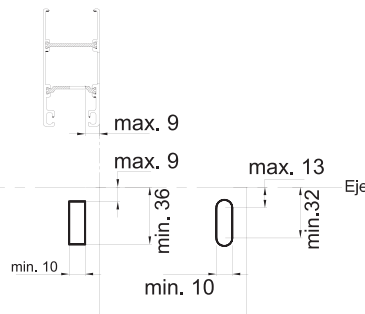


fapim  Made in Italy

OPCIONES DE RESAQUE EN PERFIL PARA CIERRE EMBUTIDO OLE 5000BB



OPCIONES DE RESAQUE EN PERFIL PARA GANCHO



1382053

Material: Aluminio con componentes de plástico

Acabado: Blanco, Gris y negro

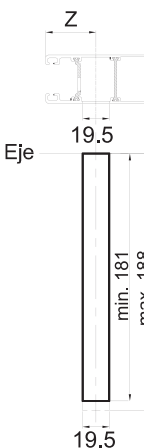
Múltiplo: 1pz

Cierre embutido Olé base largo de 200mm para enganche rápido sin tornillo a la vista, modo de uso manual y automático, tolerancia en el resaque de hasta 7mm y con un opresor interno para un montaje firme del cuerpo. (5002BB FAPIM)

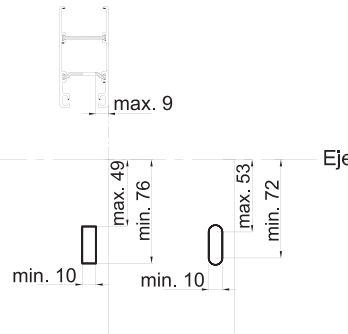


fapim  Made in Italy

OPCIONES DE RESAQUE EN PERFIL PARA CIERRE EMBUTIDO OLE 5002BB



OPCIONES DE RESAQUE EN PERFIL PARA GANCHO



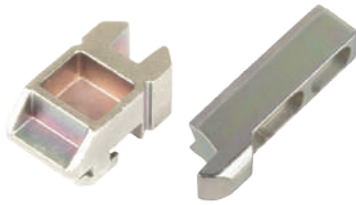
*Medidas en mm.

*La garantía Herralum quedará anulada si el producto es modificado, alterado o si se emplea mano de obra no calificada en su instalación.

138205400

Múltiplo:
25pz

Kit de gancho y contra (5024B+5030B FAPIM) para perfiles 150 Cuprum, 10000 Extrusiones Metálicas y 4500 Indalum.



 Serie-150
  Serie 10000
 Serie 4500


fapim®  Made in Italy

138205500

Múltiplo:
25pz

Kit de gancho y contra (5022A+5029 FAPIM) para perfiles 80 Cuprum y 4600 Extrusiones Metálicas.



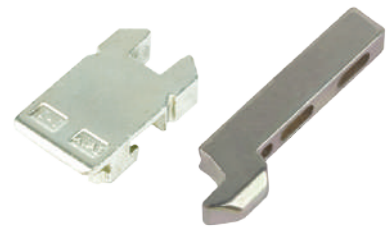
 Serie 80
  Serie 4600



fapim®  Made in Italy

138205600

Múltiplo:
25pz

Kit de gancho y contra (5024A+5030A FAPIM) para perfiles 4000 Indalum y 4100 Alugama.



 Serie-4000
  Serie-4100

fapim®  Made in Italy

138205700

Múltiplo:
25pz

Kit de gancho y contra (5023D+5032A FAPIM) para perfiles 60 Cuprum, 2500 Indalum, Ragazza y Finestra de Perfil.



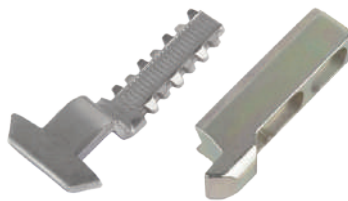
 Serie-60
  Serie-2500
 Serie Ragazza
  Serie Finestra

fapim®  Made in Italy

138205800

Múltiplo:
25pz

Kit de gancho y contra (5023B+5030B FAPIM) para perfiles Línea 3" y 70 de Cuprum, Línea 3" y 3800 de Indalum.



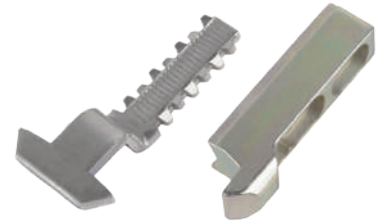
 Línea 3"
  Línea 3"
 Serie 70
  Serie 3800

fapim®  Made in Italy

138205900

Múltiplo:
25pz

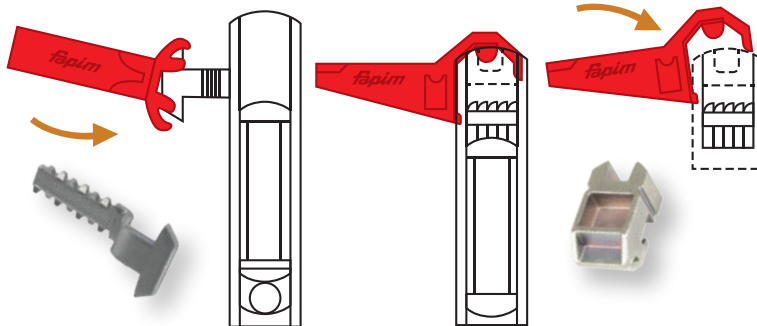
Kit de gancho y contra (5023N+5030B FAPIM) para línea 100 (vieja) de Cuprum.



 Serie 100 (Vieja)

fapim®  Made in Italy

PLANTILLAS POSICIONADORAS DE GANCHOS



MODELO 1

PARA GANCHOS 5022 Y 5023

MODELO 2

PARA GANCHOS 5024

138206000

Múltiplo:
25pz

Kit de gancho y contra (5023CA+5030C FAPIM) para 3900 de Indalum.



 Serie 3900

fapim®  Made in Italy

*Medidas en mm.

*La garantía Herralum quedará anulada si el producto es modificado, alterado o si se emplea mano de obra no calificada en su instalación.

Línea europea

1382093NE

Material:
Poliamida

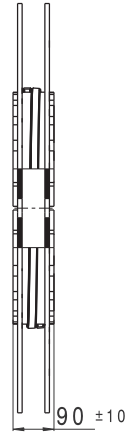
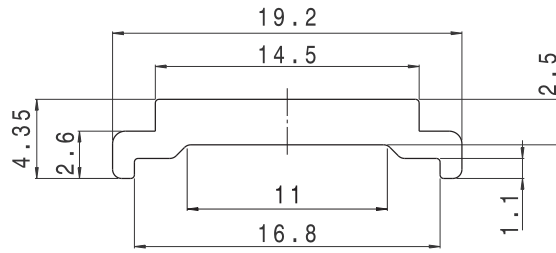
Acabado:
Negro

Múltiplo:
1 rollo

Varilla de poliamida que se usa con los perfiles de canal europeo, permite aplicar el encuentro de cierre en el montante central en cerramientos de dos hojas donde se aloja el pasador.



fapim  Made in Italy



1382082

Material:
Aluminio

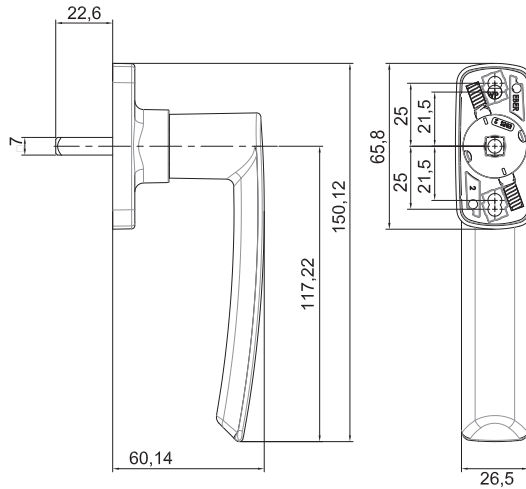
Acabado:
Blanco, gris y negro

Múltiplo:
10pz

Manilla Fapim para líneas europeas estilo EOS de aluminio sin llave (43mm).



fapim  Made in Italy



1382083

Material:
Aluminio

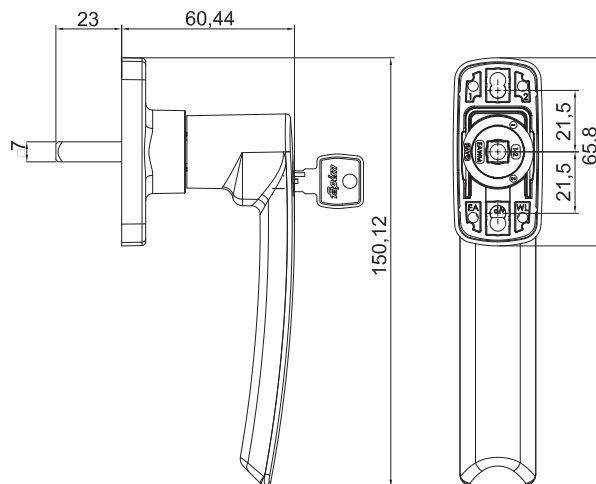
Acabado:
Blanco, gris y negro

Múltiplo:
10pz

Manilla Fapim para líneas europeas estilo EOS de aluminio con llave (43mm).



fapim  Made in Italy



*Medidas en mm.

*La garantía Herralum quedará anulada si el producto es modificado, alterado o si se emplea mano de obra no calificada en su instalación.

1382084

Material:
Cuerpo de Zamak

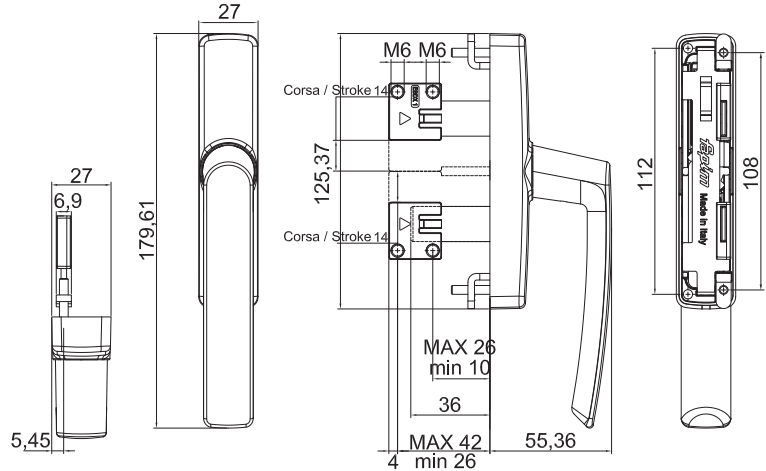
Acabado:
Blanco, gris y negro

Múltiplo:
10pz

Cremona Fapim para líneas europeas estilo GAIA sin llave, con cuerpo de zamak, mango y embellecedor de aluminio.



fapim Made in Italy



1382085

Material:
Cuerpo de Zamak

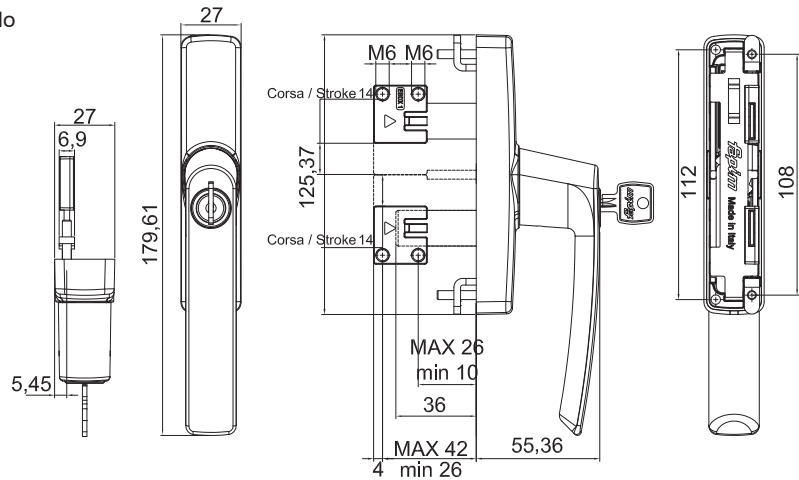
Acabado:
Blanco, gris y negro

Múltiplo:
10pz

Cremona Fapim para líneas europeas estilo GAIA con llave, con cuerpo de zamak, mango y embellecedor de aluminio.



fapim Made in Italy



1382090

Múltiplo:
10pz

Encuentro al marco.



fapim Made in Italy

1382091

Múltiplo:
10pz

Bulón regulable.



fapim Made in Italy

1382092

Múltiplo:
10pz

Pernos 18mm.



fapim Made in Italy

*Medidas en mm.

*La garantía Herralum quedará anulada si el producto es modificado, alterado o si se emplea mano de obra no calificada en su instalación.

Línea europea

1382050

Material:
Aluminio con contra de acero inox

Acabado:
Blanco, gris y negro

Múltiplo:
50pz

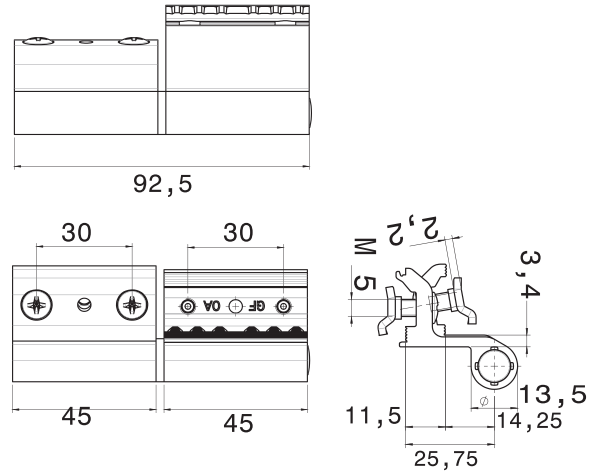
Bisagra Fapim GRIP+ 9800A de dos palas para perfiles de cámara Europea. Empacadas con contra placas pre-montadas, pernos y casquillos que facilitan la selección de la mano derecha o izquierda.



fapim  Made in Italy

Series compatibles:

-  45 Cuprum
-  4000 abatible de Indalum
-  6000 Extrusiones Metálicas
-  V40 CE de Valsa



1382051

Material:
Aluminio con contra de acero inox

Acabado:
Blanco, gris y negro

Múltiplo:
50pz

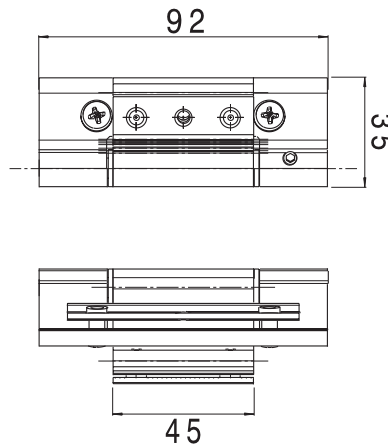
Bisagra Fapim GRIP 9826B de tres palas para perfiles de cámara Europea. Empacadas armadas.



fapim  Made in Italy

Series compatibles:

-  45 Cuprum
-  4000 abatible de Indalum
-  6000 Extrusiones Metálicas
-  V40 CE de Valsa



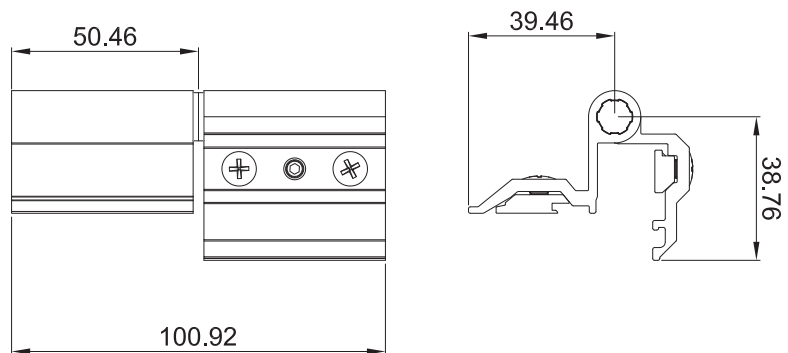
1396002

Material:
Aluminio

Acabado:
Blanco, gris y negro

Múltiplo:
1pz

Bisagra 2 palas para puertas y ventanas abatibles con perfiles de cámara Europea. Empacadas con contra placas pre-montadas, pernos y casquillos que facilitan la selección de la mano derecha o izquierda.



*Medidas en mm.

*La garantía Herralum quedará anulada si el producto es modificado, alterado o si se emplea mano de obra no calificada en su instalación.

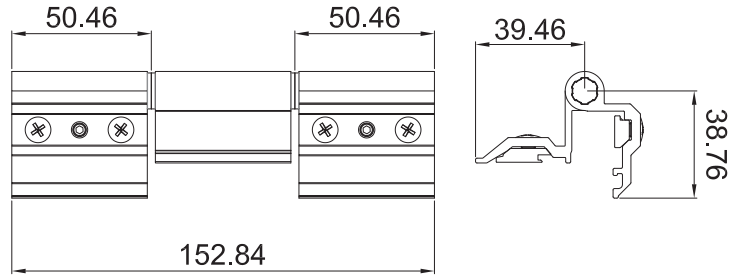
1396003

Material:
Aluminio

Acabado:
Blanco, gris y negro

Múltiplo:
1pz

Bisagra 3 palas para puertas y ventanas abatibles con perfiles de cámara Europea. Empacadas con contra placas pre-montadas, pernos y casquillos que facilitan la selección de la mano derecha o izquierda.



2176

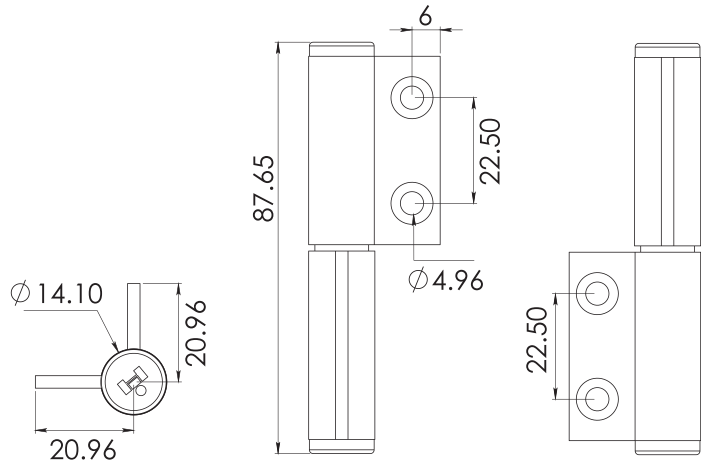
Material:
Aluminio

Acabado:
Gris, café, negro, E200, negro y blanco

Múltiplo:
20 juegos

Bisagra para ventana de proyección batiente Eurovent serie 35 (Tipo derecha e izquierda). *Incluye tornillería.

Soporte máximo: 25kg por par



2177

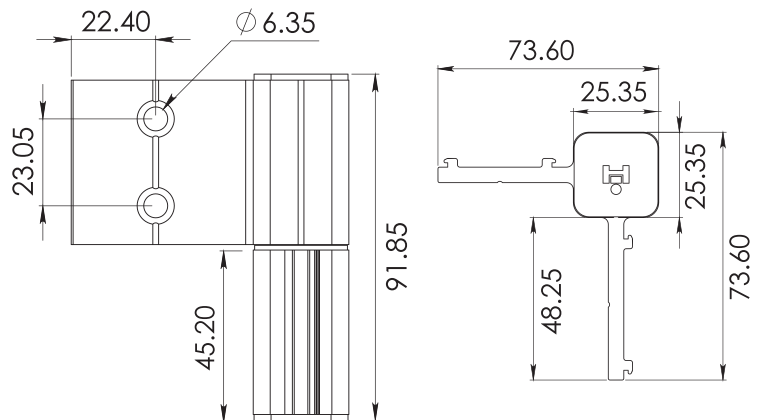
Material:
Aluminio

Acabado:
Blanco, gris, café y negro y natural

Múltiplo:
10 juegos

Bisagra para puerta batiente Eurovent serie 70. *Incluye tornillería.

Soporte máximo: 50kg por par




*Medidas en mm.

*La garantía Herralum quedará anulada si el producto es modificado, alterado o si se emplea mano de obra no calificada en su instalación.

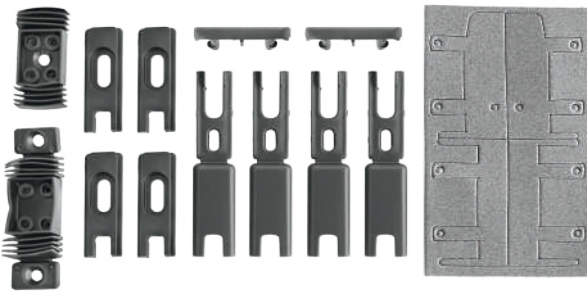
Línea europea



205003500

 **Múltiplo:**
10pz

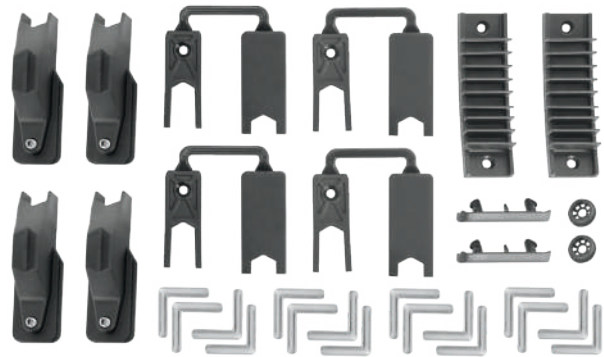
Kit perimetral para serie 3500



205004600

 **Múltiplo:**
10pz

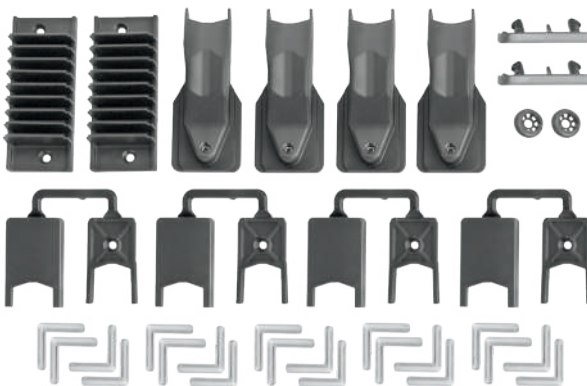
Kit perimetral para serie 4600



205010000

 **Múltiplo:**
10pz

Kit perimetral para serie 10000



1382014

 **Múltiplo:**
1pz

Pasador superpuesto para serie 1400 (PS20200).

 **Material:** Cuerpo de acero con perno galvanizado

 **Acabado:** Blanco, negro y plata



*Medidas en mm.

*La garantía Herralum quedará anulada si el producto es modificado, alterado o si se emplea mano de obra no calificada en su instalación.

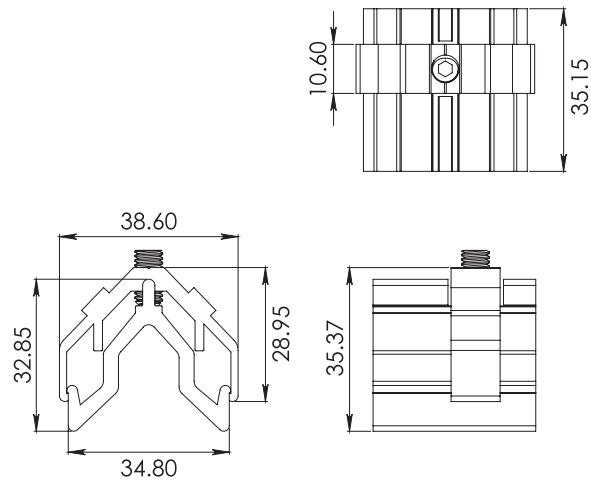
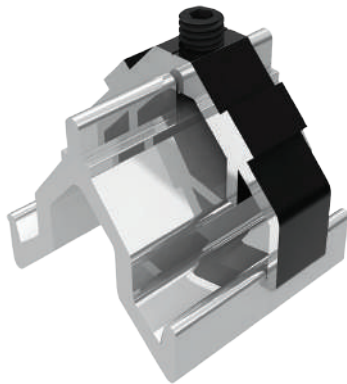
204801400

Material:
Aluminio

Acabado:
Natural (Extrusión)

Múltiplo:
10pz

Escuadra de aluminio para ventana serie 1400.



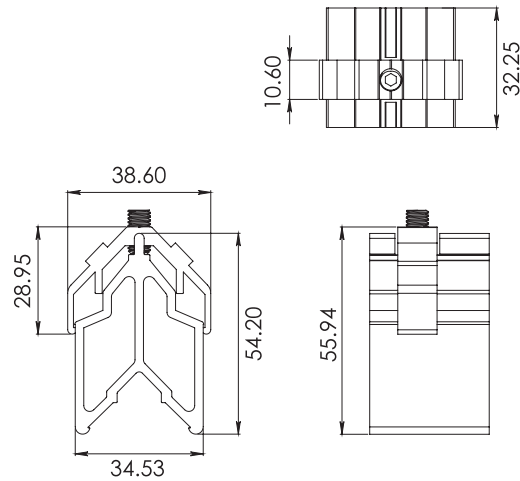
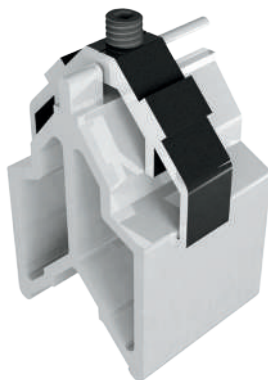
204803100

Material:
Aluminio con opresor de acero inox

Acabado:
Natural (Extrusión)

Múltiplo:
10pz

Escuadra de aluminio para puerta serie 1400.



*Medidas en mm.

*La garantía Herralum quedará anulada si el producto es modificado, alterado o si se emplea mano de obra no calificada en su instalación.

Línea europea

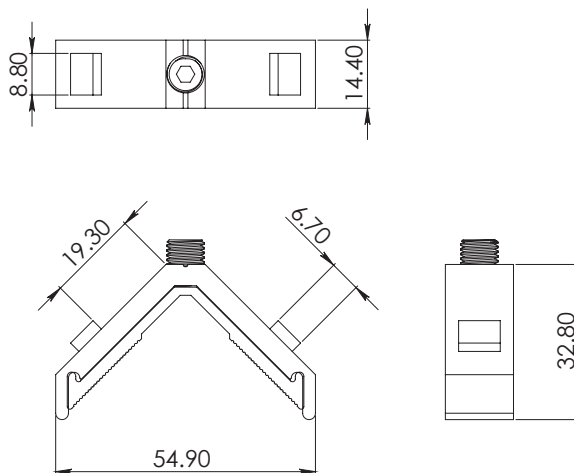
204803600

Material: Aluminio

Acabado: Natural (Extrusión)

Múltiplo: 10pz

Escuadra Teton hoja, para serie 3600.



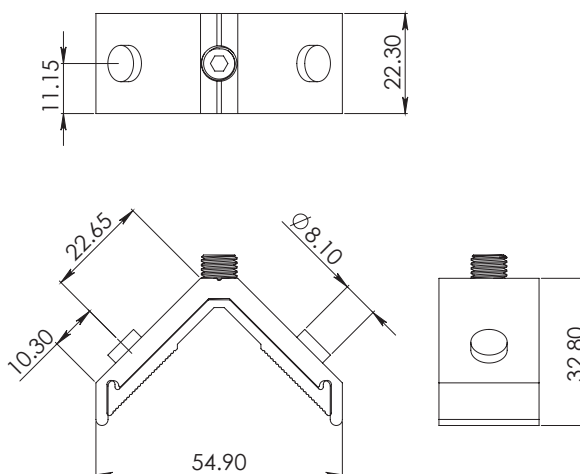
204804600

Material: Aluminio

Acabado: Natural (Extrusión)

Múltiplo: 10pz

Escuadra Teton hoja, para serie 4600.



204804700

Múltiplo: 10pz

Escuadra Tetón marco dos rieles, para serie 4600.

Material: Aluminio

Acabado: Natural (Extrusión)



204804800

Múltiplo: 10pz

Escuadra Tetón marco tres rieles, para serie 4600.

Material: Aluminio

Acabado: Natural (Extrusión)




*Medidas en mm.

*La garantía Herralum quedará anulada si el producto es modificado, alterado o si se emplea mano de obra no calificada en su instalación.



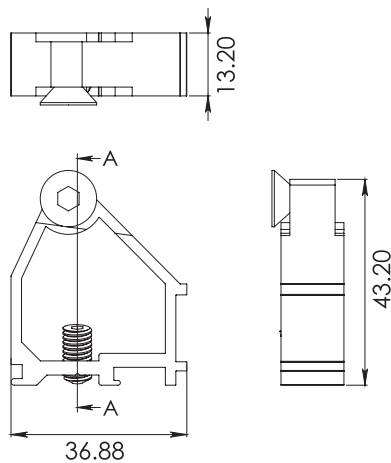
204901400

 **Material:**
Aluminio

 **Acabado:**
Natural (Extrusión)

 **Múltiplo:**
10pz


Unión pilastra de aluminio para ventana serie 1400.



SECCIÓN A-A

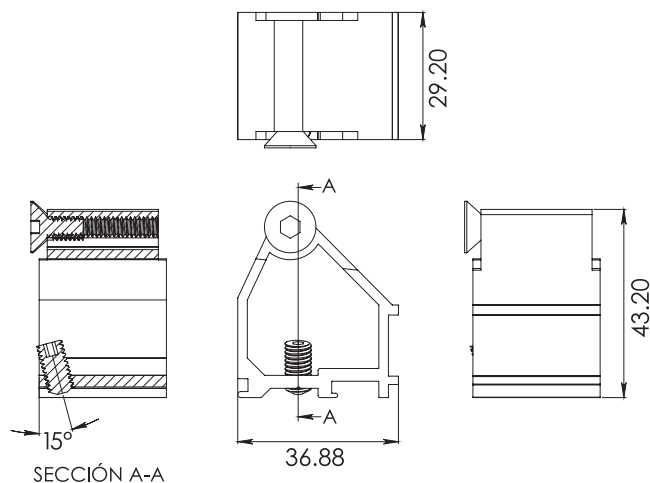
204903100

 **Material:**
Aluminio

 **Acabado:**
Natural (Extrusión)

 **Múltiplo:**
10pz

Unión pilastra de aluminio para puerta serie 1400.



SECCIÓN A-A

*Medidas en mm.

*La garantía Herralum quedará anulada si el producto es modificado, alterado o si se emplea mano de obra no calificada en su instalación.

Línea europea

Vinil Co-Extruido **BLACK /LINE**

Comprueba su gran calidad y evita la entrada de ruido, polvo y aire a tus espacios con su excelente hermeticidad.

Material: PVC

Múltiplo: Rollo de 200m

Acabado: Negro



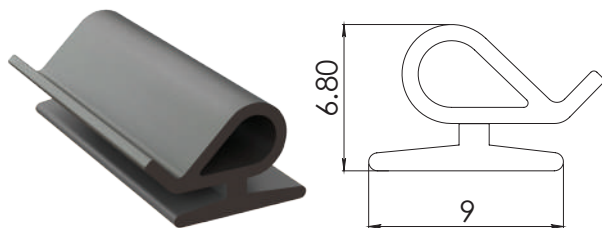
8001875

Múltiplo:
1 rollo (200m)

Goma coextruída con base rígida para serie 1400 o Euroalum 2500.

Material: PVC (Base: 120 y goma: 70 de densidad)

Acabado: Negro



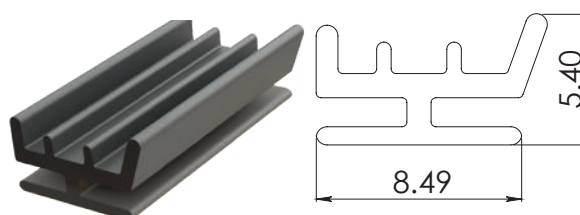
8003875

Múltiplo:
1 rollo (200m)

Goma coextruída con base rígida para serie 1400.

Material: PVC (Base: 120 y goma: 70 de densidad)

Acabado: Negro



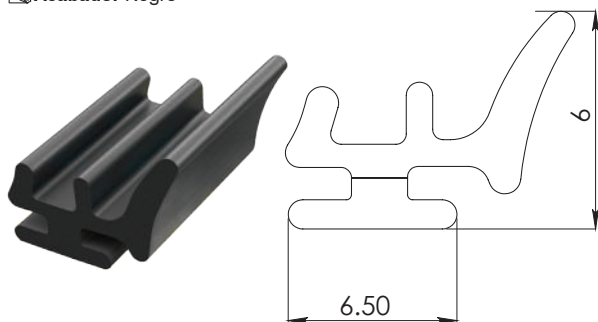
8002126065

Múltiplo:
1 rollo (200m)

Vinil coextruído junta de marco exterior, con base de 6.5mm y altura de 6mm. Para serie 45 y serie AB Cuprum (EP-0126).

Material: PVC (Base: 120 y goma: 70 de densidad)

Acabado: Negro



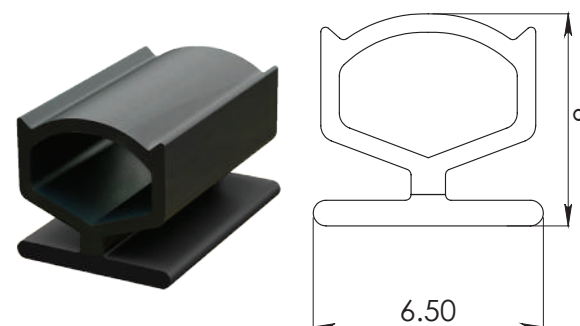
8002135065

Múltiplo:
1 rollo (200m)

Vinil coextruído junta de hoja batiente, con base de 6.5mm y altura de 8mm. Para serie 45 de Cuprum (EP-0135).

Material: PVC (Base: 120 y goma: 70 de densidad)

Acabado: Negro




*Medidas en mm.

*La garantía Herralum quedará anulada si el producto es modificado, alterado o si se emplea mano de obra no calificada en su instalación.

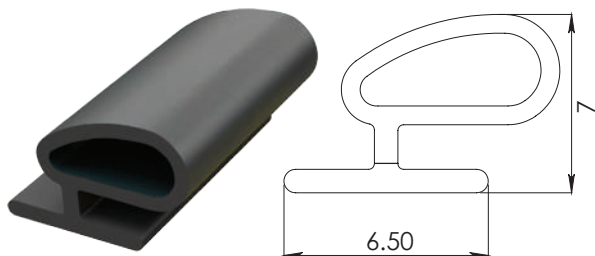
8002124065

Múltiplo:
1 rollo (200m)

Vinil coextruído junta de hoja batiente, con base de 6.5mm y altura de 7mm. Para serie 45 y serie AB de Cuprum (EP-0124).

 **Material:** PVC (Base: 120 y goma: 70 de densidad)

 **Acabado:** Negro




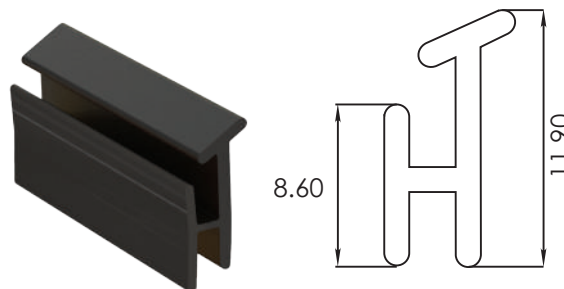
8001001119

Múltiplo:
1 rollo (200m)

Vinil coextruído, con respaldo de 11.9mm y base rígida de 8.5mm. Para serie 1,400, Euroalum 2500, Serie V40, V75, VE100 Valsa.

 **Material:** PVC (Base: 120 y goma: 70 de densidad)

 **Acabado:** Negro



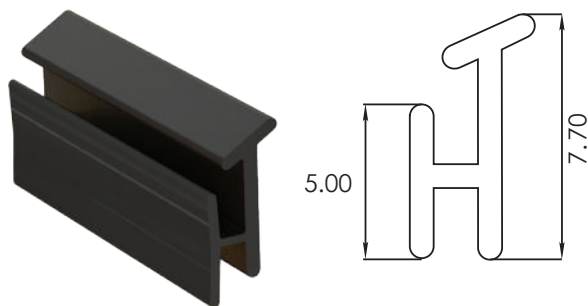
8001001077

Múltiplo:
1 rollo (200m)

Respaldo de 07.7mm, base rígida 5mm, serie 6000 y 10000, serie V40CE Valsa.

 **Material:** PVC (Base: 120 y goma: 70 de densidad)

 **Acabado:** Negro



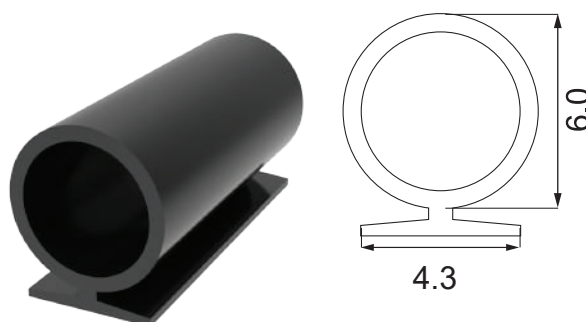
8001067045

Múltiplo:
1 rollo (200m)

Vinil coextruído junta de hoja batiente, con base de 4.3mm y altura de 6mm. Para serie 50 de Cuprum.

 **Material:** PVC (Base: 120 y goma: 70 de densidad)

 **Acabado:** Negro




1088

Múltiplo:
10pz

Carrucha de madera con rodaja de acero para fijación de vinil.

*Diseño ergonómico para mayor comodidad.


 **Acabado:** Natural



2126

Múltiplo:
25pz

Carrucha de plástico para fijación de vinil.

 **Acabado:** Azul



*Medidas en mm.

*La garantía Herralum quedará anulada si el producto es modificado, alterado o si se emplea mano de obra no calificada en su instalación.

Línea europea

1024

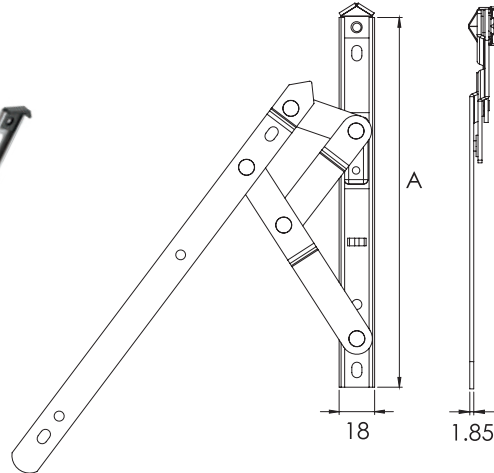
Material:
Acero inoxidable 304

Acabado:
Natural

Múltiplo:
10 juegos

Brazo para ventana de proyección de 6", 8", 12", 16", 20" y 24".

*No usar limpiadores base cloro, recomendable usar limpiador 138010100.



Medidas	
6"	→ 152.4mm
8"	→ 203.2mm
12"	→ 304.8mm
16"	→ 406.4mm
20"	→ 508mm
24"	→ 609.6mm

*Consulta tabla informativa en la siguiente hoja.

TAMAÑO	6"	8"	12"	16"	20"	24"
Ventana	Proyección	Proyección	Proyección	Proyección	Proyección	Proyección
Máx. alto	1000mm	1200mm	1200mm	1200mm	1200mm	1200mm
Máx. ancho	300mm	300mm	600mm	750mm	900mm	1500mm
Máx. peso	10kg	10kg	21kg	22kg	24kg	35kg
Ángulo	50°	62°	64°	51°	51°	42°

*El brazo de proyección Herralum 1024 ha sido probado en laboratorio por más de 30,000 ciclos y 240 horas en cámara salina.

1071

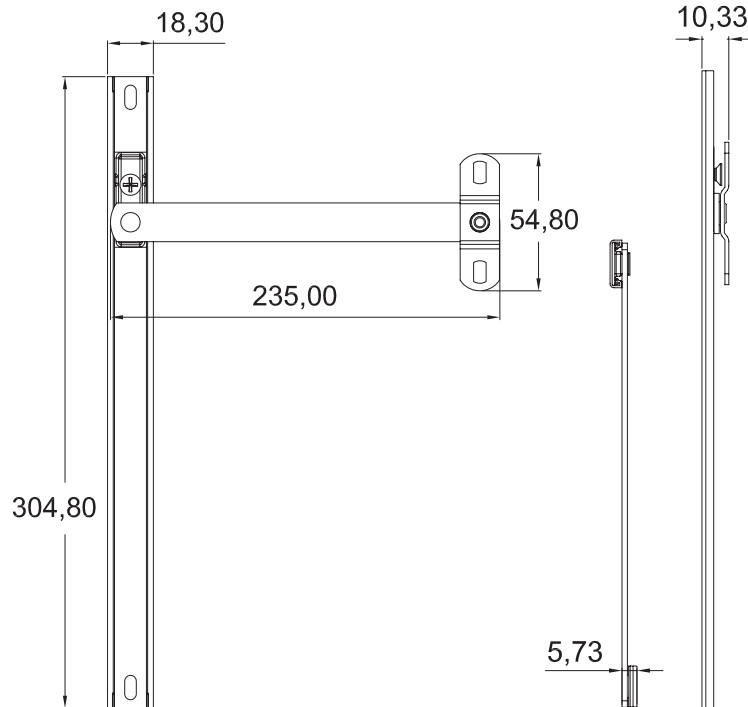
Material:
Acero inoxidable

Acabado:
Natural

Múltiplo:
25 juegos

Brazo friccionante de 12" para ventana de proyección.

*No usar limpiadores base cloro, recomendable usar limpiador 138010100.



*Se instala como brazo compensador al colocar un operador de brazo largo, para ayudar al funcionamiento de la ventana de proyección.

*Medidas en mm.

*La garantía Herralum quedará anulada si el producto es modificado, alterado o si se emplea mano de obra no calificada en su instalación.



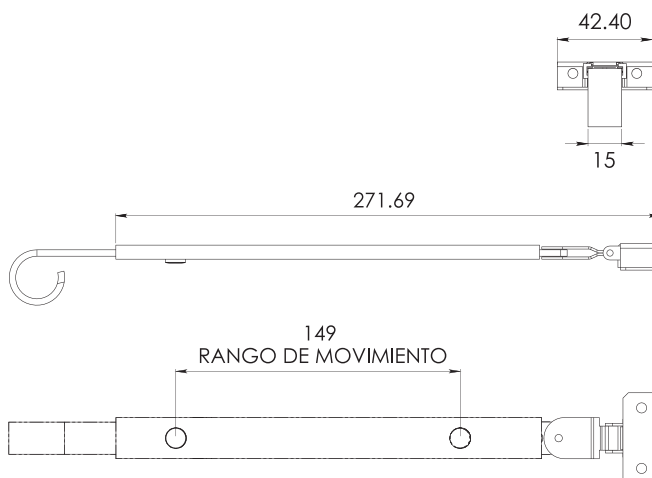
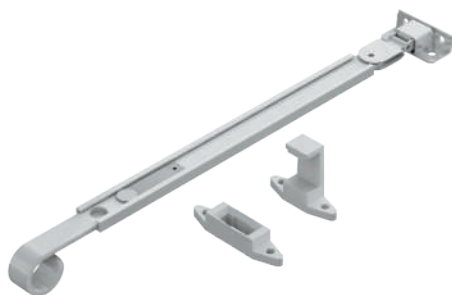
1163

Material:
Aluminio

Acabado:
Blanco, gris y negro

Múltiplo:
20pz

Brazo telescópico para ventana de proyección Eurovent, tipo GN-179.




10890000

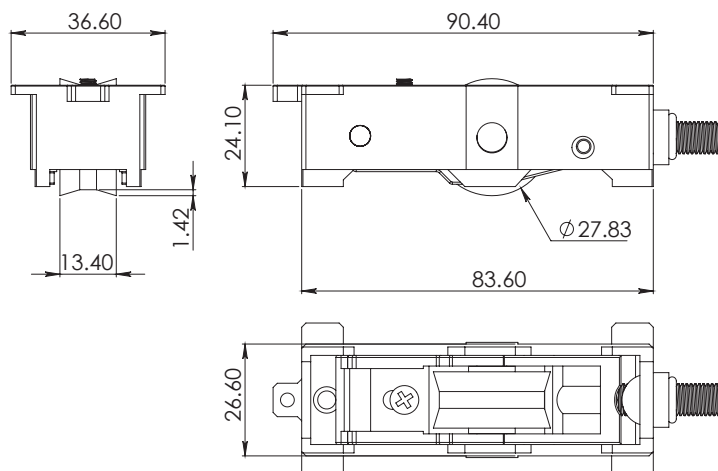
Material:
Cuerpo inyectado en aluminio c/ rodaja de nylon

Acabado:
Negro

Múltiplo:
10pz

Carretilla ajustable sencilla, para serie 10000 corrediza línea española; cuenta con balero de agujas para mayor soporte y deslizamiento suave.
*Incorpora componentes y tornillos de acero inoxidable.

 Soporte máximo: 75kg por balero



*Medidas en mm.

*La garantía Herralum quedará anulada si el producto es modificado, alterado o si se emplea mano de obra no calificada en su instalación.

Línea europea

1089DOB00

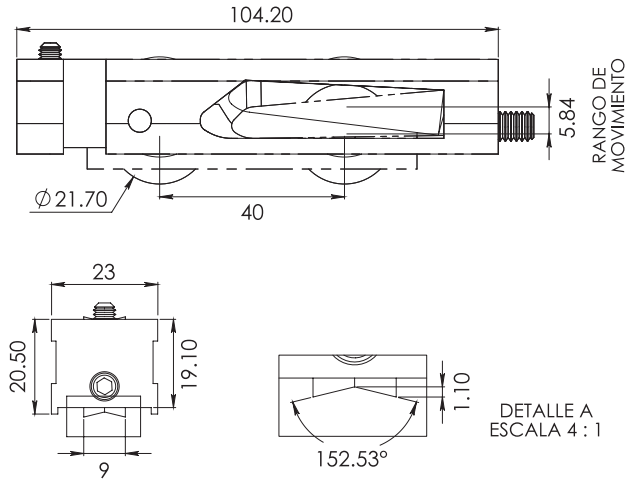
Material:
Cuerpo inyectado en aluminio
c/ rodajas de nylon

Acabado:
Negro

Múltiplo:
10pz

Carretilla ajustable doble, para serie 10000 corrediza línea española, con balero de agujas para mayor soporte y deslizamiento suave.
*Incorpora componentes y tornillos de acero inoxidable.

Soporte máximo: 75kg por balero



1286

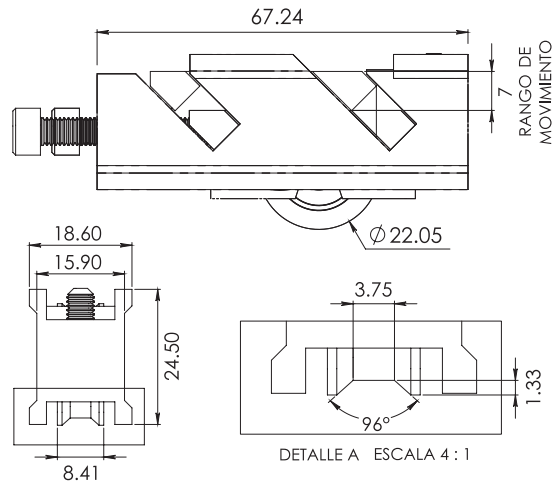
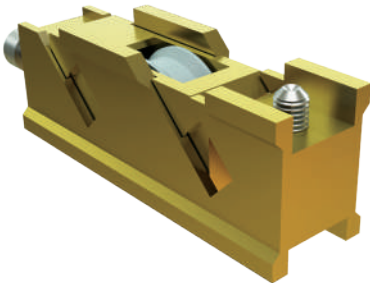
Material:
Inyección de zamak c/ balero de nylon

Acabado:
Tropicalizado

Múltiplo:
50pz

Carretilla ajustable con balero importado para línea Eurovent serie 60.

Soporte máximo: 15kg por pieza



2148

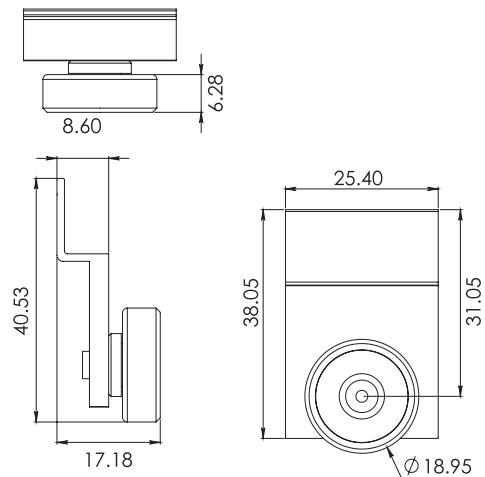
Material:
Aluminio extruido

Acabado:
Natural

Múltiplo:
100pz

Carretilla para mosquitero colgante Eurovent Cuprum, con balero de nylon importado.




Soporte máximo: 12Kg




*Medidas en mm.

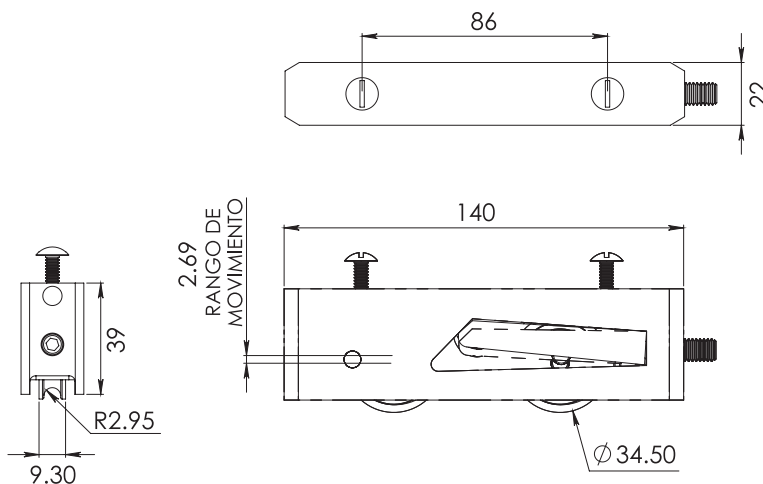
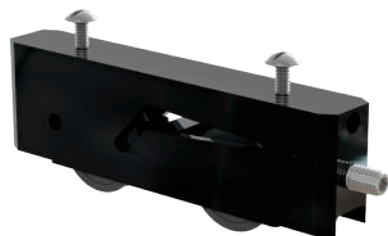
*La garantía Herralum quedará anulada si el producto es modificado, alterado o si se emplea mano de obra no calificada en su instalación.






2167	 Material: Zamac y componentes de acero inox	 Acabado: Negro	 Múltiplo: 10pz
------	---	--	--

Carretilla tandem ajustable con doble balero de nylon importado, tipo GN-123 para serie 70 y 100 Eurovent Cuprum y para ventana o puerta corrediza de la línea 3" tradicional.

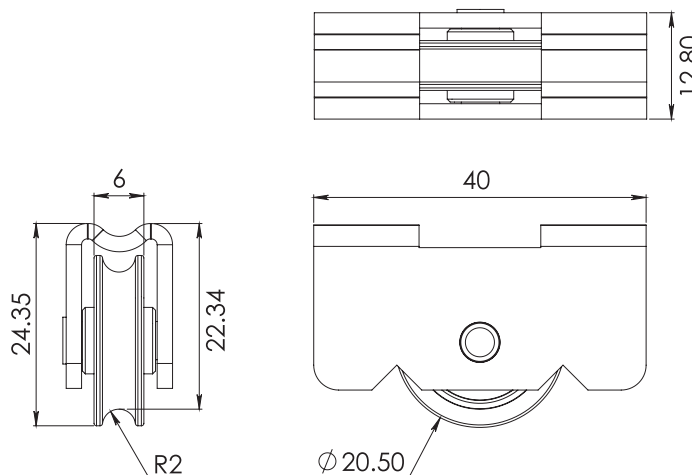
 **Soporte máximo:** 60Kg (30Kg por balero)



2169	 Material: Lámina de acero al carbón Cal.14	 Acabado: Galvanizado	 Múltiplo: 100pz
------	--	--	---

Carretilla para línea corrediza serie 35 Eurovent Cuprum con balero de nylon importado.

 **Soporte máximo:** 10Kg



*Medidas en mm.

*La garantía Herralum quedará anulada si el producto es modificado, alterado o si se emplea mano de obra no calificada en su instalación.

Línea europea

2170PLANI

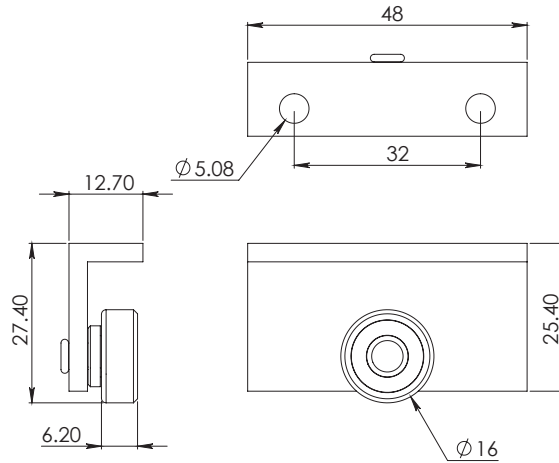
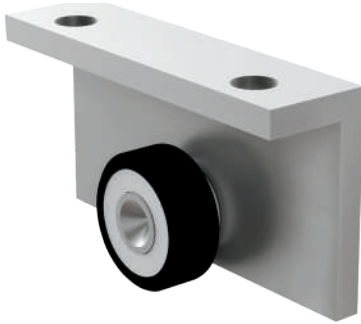
Material:
Aluminio extruido

Acabado:
Natural

Múltiplo:
100pz

Carretilla para mosquitero colgante Eurovent Cuprum con balero de nylon importado.

Soporte máximo: 12Kg



2171

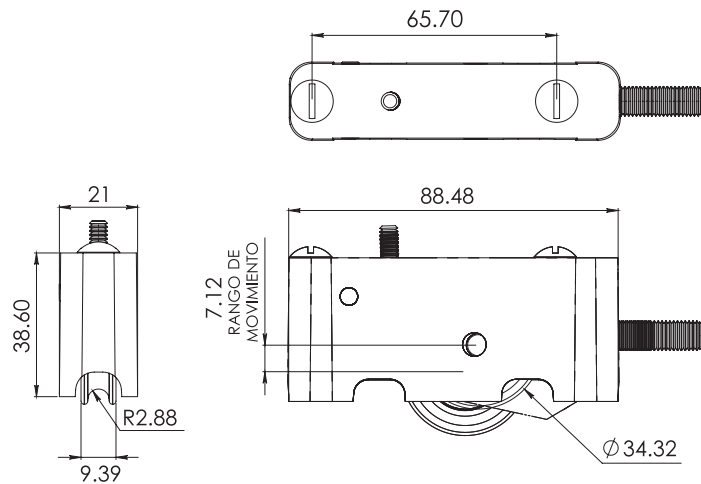
Material:
Aluminio inyectado c/ tornillería de acero

Acabado:
Negro

Múltiplo:
30pz

Carretilla con cuerpo interior ajustable y balero de nylon importado, tipo GN-123 para serie 70 y 100 Eurovent Cuprum.

Soporte máximo: 50Kg



2172

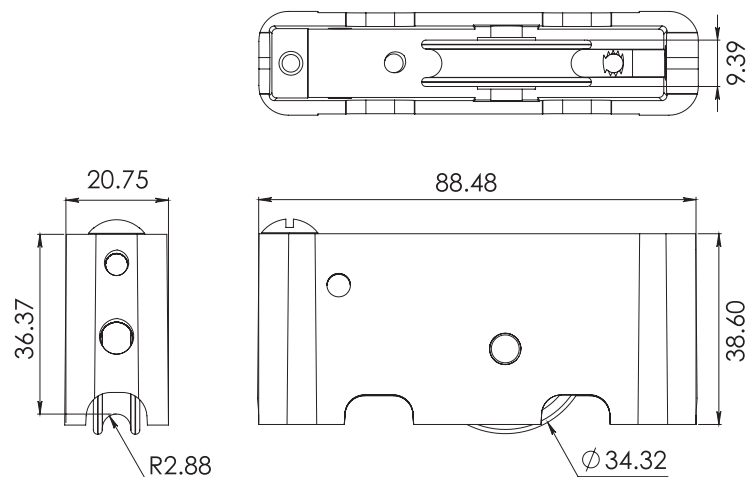
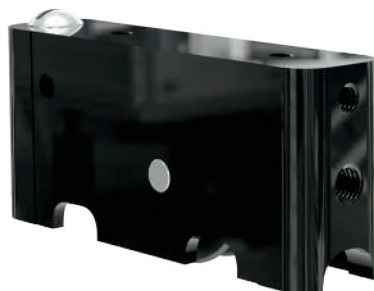
Material:
Aluminio inyectado c/ tornillería de acero

Acabado:
Negro

Múltiplo:
10pz

Carretilla fija con balero de nylon importado, tipo GN-123 para serie 70 y 100 Eurovent Cuprum.

Soporte máximo: 50Kg



*Medidas en mm.

*La garantía Herralum quedará anulada si el producto es modificado, alterado o si se emplea mano de obra no calificada en su instalación.

2183

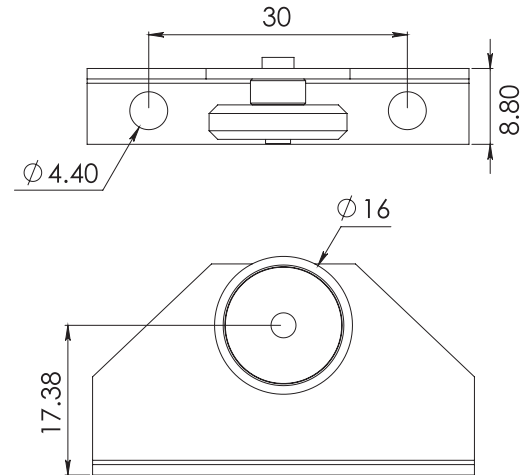
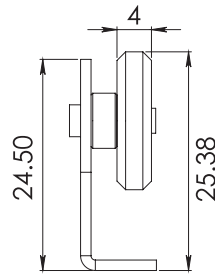
Material:
Lámina de aluminio Cal.14

Acabado:
Negro

Múltiplo:
100pz

Carretilla con balero de nylon importado, para perfil 11411 marca Cuprum de mosquitero colgante.

 **Soporte máximo:** 10Kg



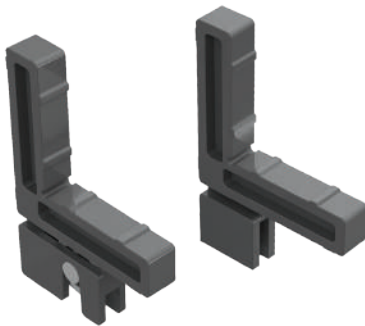
1381001NE

Material:
Inyectadas de nylon

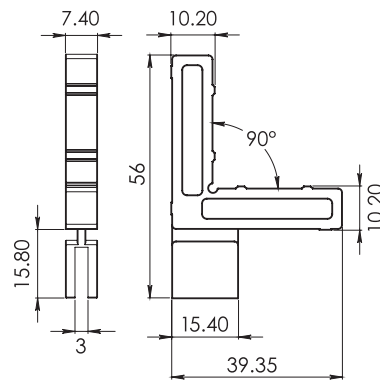
Acabado:
Negro

Múltiplo:
1 Kit (4 pz)

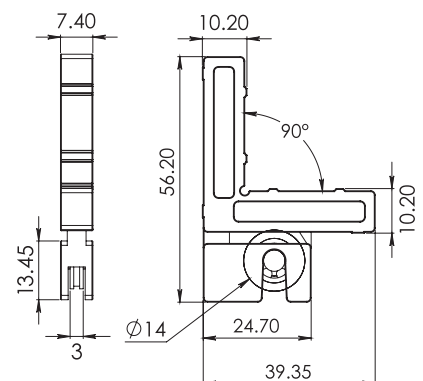
Kit para mosquitero universal línea Española 3500.



Escuadras superiores



Escuadras inferiores con balero



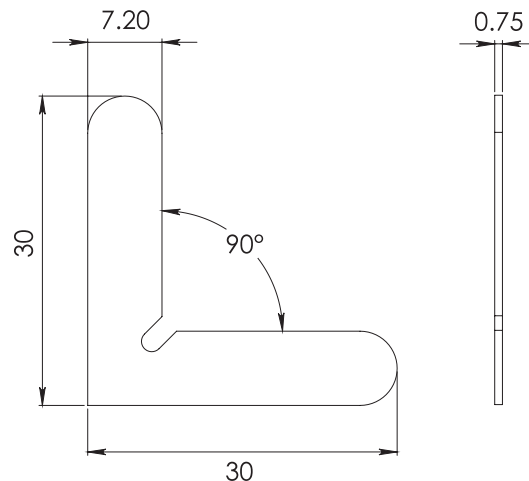
2294

Material:
Acero inoxidable

Acabado:
Natural

Múltiplo:
1,000pz

Escuadra de alineación para línea GN608 PREMIUM.



*Medidas en mm.

*La garantía Herralum quedará anulada si el producto es modificado, alterado o si se emplea mano de obra no calificada en su instalación.

Línea europea

1141

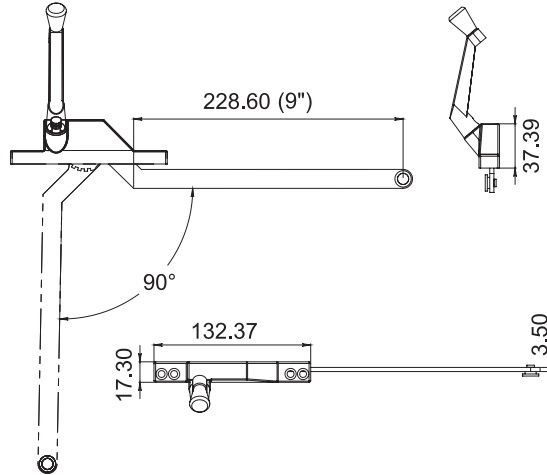
Material:
Zamak y componentes de acero inox

Acabado:
Blanco, bronce, champagne
brillante, champange, gris, hueso y negro.

Múltiplo:
10pz

Operador brazo largo de 9" derecho e izquierdo, para ventana de proyección. Compatible con manivela 1141 y mariposa 2241. *Incluye guía de acero inoxidable y tornillería para instalación.

Soporte máximo: 15 kg.



11414

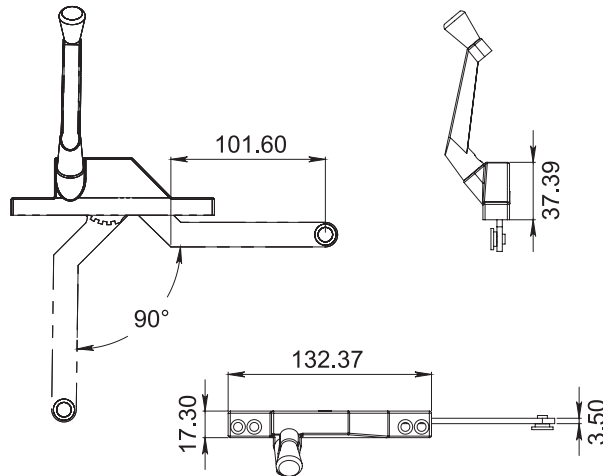
Material:
Zamak y componentes de acero inox

Acabado:
Blanco, champagne, gris, hueso y negro.

Múltiplo:
10pz

Operador brazo corto de 4" derecho e izquierdo, para ventana de proyección. Compatible con manivela 1141400 y mariposa 2241. *Incluye guía de acero inoxidable y tornillería para instalación.

Soporte máximo: 15 kg.



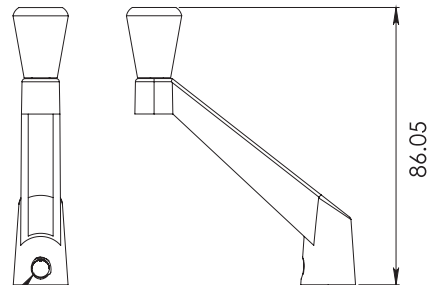
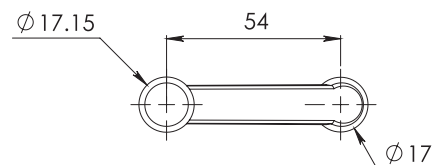
1141400

Material:
Zamak

Acabado:
Blanco, gris y negro.

Múltiplo:
10pz

Manivela para brazo de proyección de 4" y 9". *Incluye opresor Allen.



*Medidas en mm.

*La garantía Herralum quedará anulada si el producto es modificado, alterado o si se emplea mano de obra no calificada en su instalación.

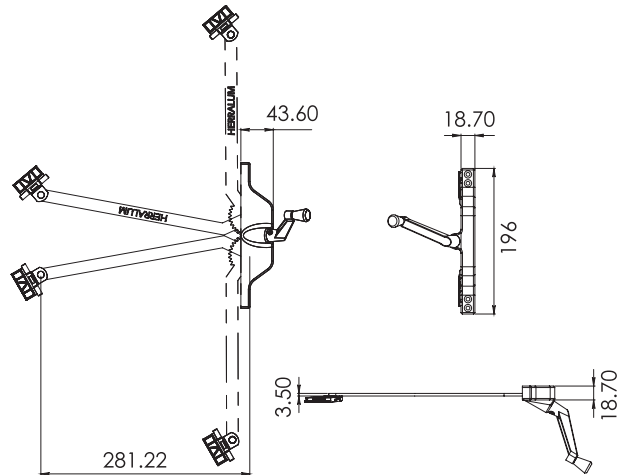
1183

Material:
Aluminio

Acabado:
Blanco, gris y negro.

Múltiplo:
5pz

Roto operador de doble brazo para ventana de proyección línea Eurovent Cuprum serie 70. Incluye guías de acero inoxidable y tornillería.



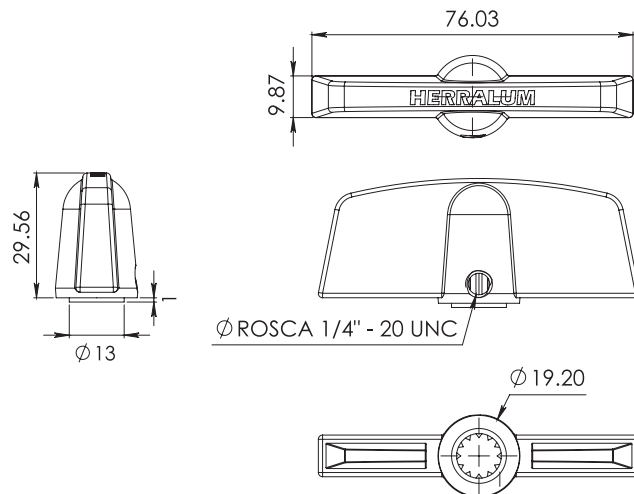
2241

Material:
Aluminio

Acabado:
Blanco, gris y negro.

Múltiplo:
2pz

Mariposa para operador 1141 de brazo largo, utilizada para sustituir a la manivela en cortinas y persianas; Así mismo, para operador de brazo corto en ventanas de proyección. *Incluye opresor para fijación.



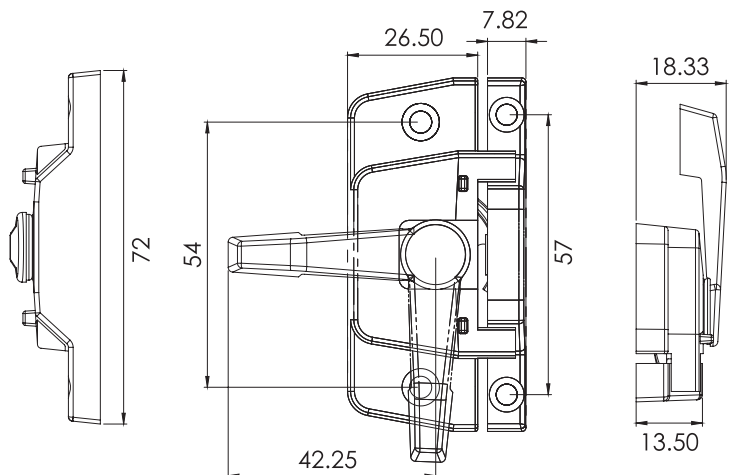
1057

Material:
Zamak

Acabado:
Natural, blanco, gris y negro.

Múltiplo:
10pz

Seguro para ventana modelo SL02.



*Medidas en mm.

*La garantía Herralum quedará anulada si el producto es modificado, alterado o si se emplea mano de obra no calificada en su instalación.

Línea europea

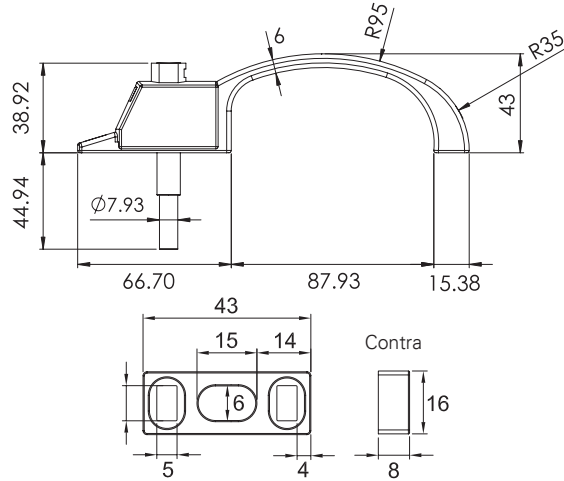
1154

Material:
Aluminio con inyección de plástico
y perno de acero niquelado

Acabado:
Blanco, gris y negro

Múltiplo:
50pz

Seguro tirador para puerta corredera.



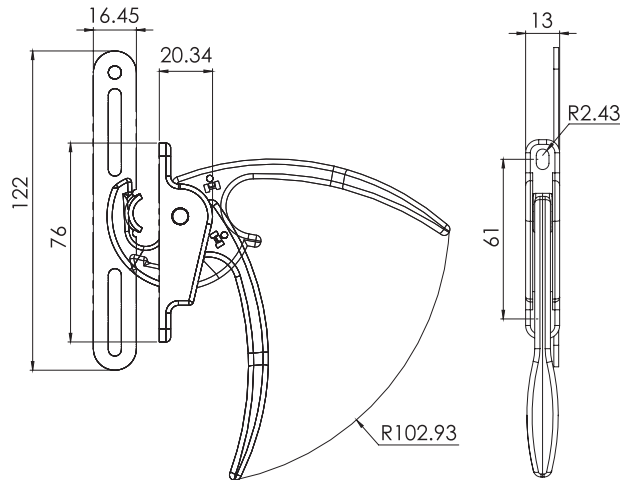
2149

Material:
Zamak

Acabado:
Gris, blanco y negro

Múltiplo:
25pz

Cierre final GN-136 para ventana batiente línea Eurovent. *Incluye contra de acero inoxidable.



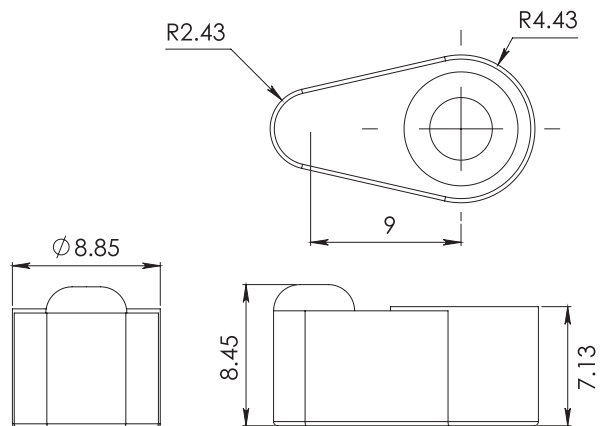
2190

Material:
Plástico polipropileno

Acabado:
Blanco, gris y negro

Múltiplo:
100pz

Grapa retén para mosquitero tipo GN-154 Eurovent.



*Medidas en mm.

*La garantía Herralum quedará anulada si el producto es modificado, alterado o si se emplea mano de obra no calificada en su instalación.

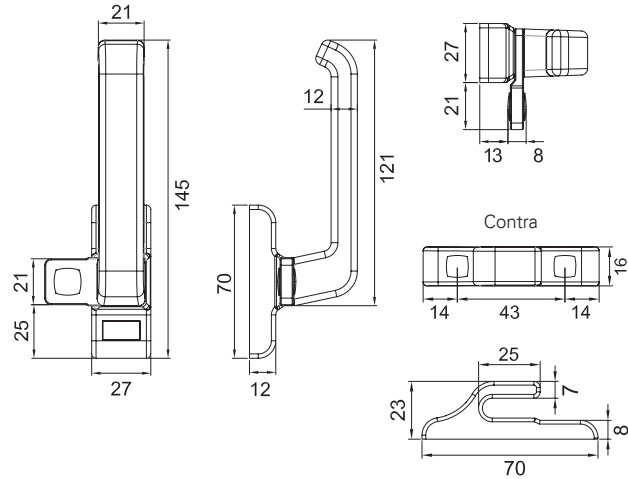
1231

Material:
Aluminio

Acabado:
Blanco, gris, negro y satinado

Múltiplo:
10pz

Jaladera universal para ventana de proyección tipo europea.



2024DER/IZQ

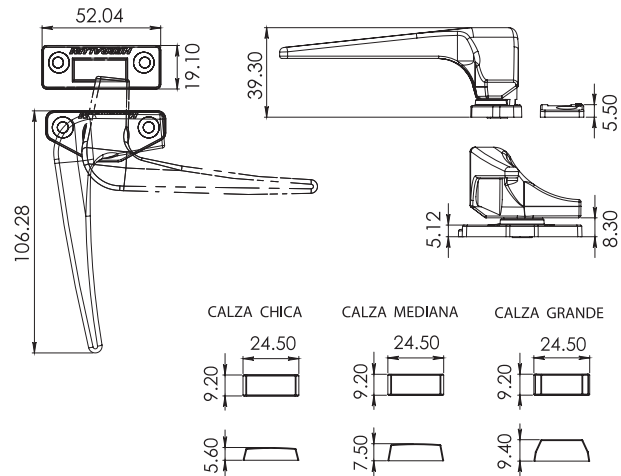
Material:
Zamak

Acabado:
Blanco, café, gris y negro

Múltiplo:
10pz

Jaladera para ventana de proyección tipo derecha. *Incluye tornillería y juego de calzas para ajustar el cierre.

**Instalar con pija de acero inoxidable*



2145

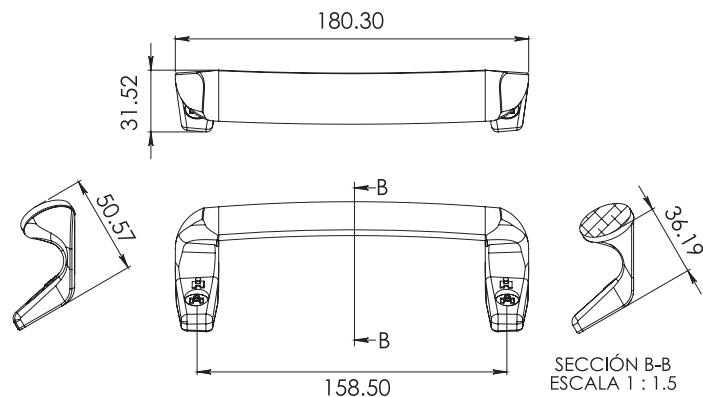
Material:
Aluminio

Acabado:
Blanco, café, gris y negro

Múltiplo:
10pz

Jaladera tirador Coahuila tipo europea GN-133, para puertas y ventanas corredizas o batientes. Línea tradicional y Eurovent. *Incluye tornillería y tapones para cubrir los tornillos de fijación.

**Instalar con pija y contra-tuerca*



*Medidas en mm.

*La garantía Herralum quedará anulada si el producto es modificado, alterado o si se emplea mano de obra no calificada en su instalación.

Línea europea

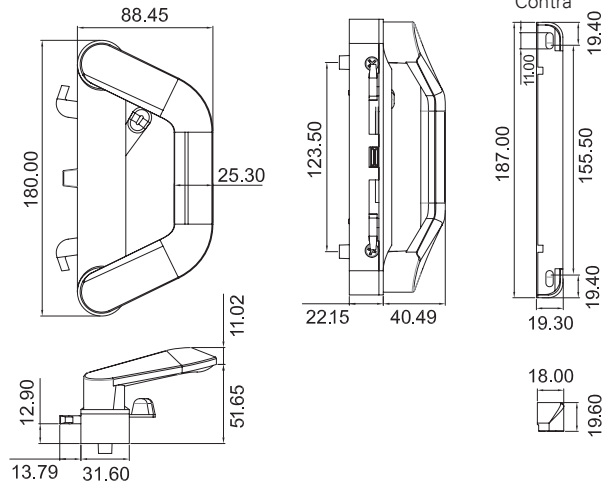
1257

Material:
Cuerpo de zamak y sistema interior de acero

Acabado:
Blanco, negro y natural

Múltiplo:
2pz

Jaladera Pichilingue para ventana o puerta corrediza, abre y cierra por medio de palanca.



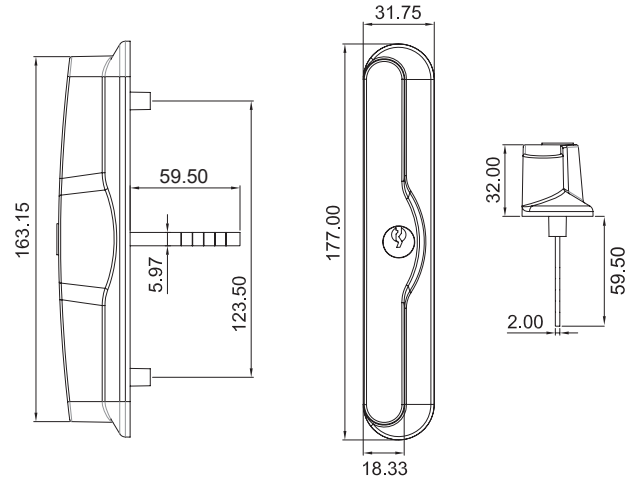
1258

Material:
Cuerpo de zamak

Acabado:
Blanco, negro y natural

Múltiplo:
2pz

Tirador para jaladera Pichilingue 1257, con cilindro y juego de llaves.



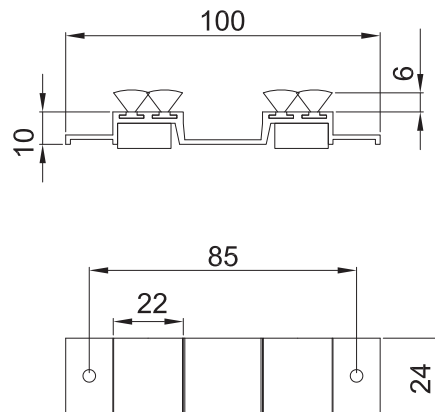
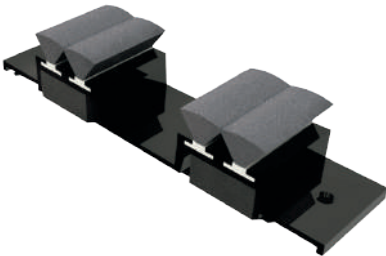
1288

Material:
Base de aluminio con felpón

Acabado:
Negro

Múltiplo:
50pz

Cortavientos tipo GN605, para serie 50, 70, 80 y 100 de Eurovent.



*Medidas en mm.

*La garantía Herralum quedará anulada si el producto es modificado, alterado o si se emplea mano de obra no calificada en su instalación.

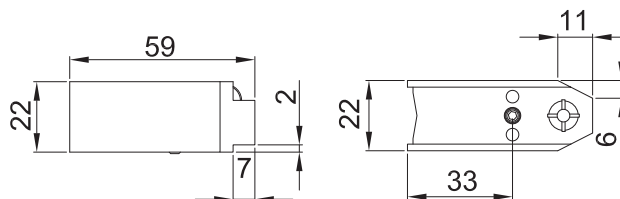
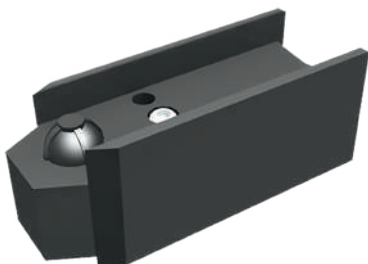
1289

Material:
Cuerpo de nylon

Acabado:
Negro

Múltiplo:
50pz

Candado de hoja tipo GN-607, para línea Eurovent Premium serie 80.



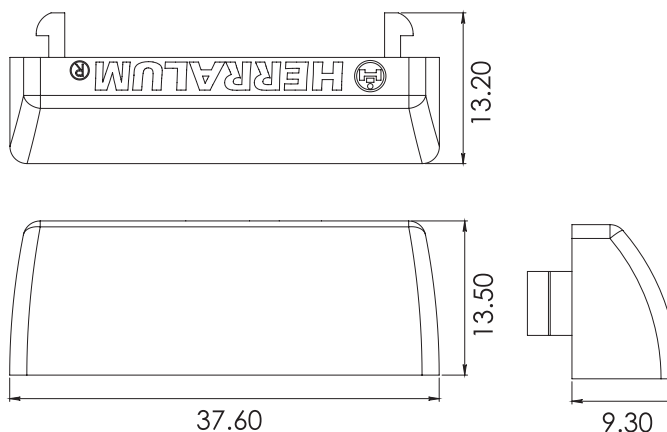
1290

Material:
Polipropileno

Acabado:
Negro

Múltiplo:
400pz

Tapa dren tipo GN-554 con válvula Backcheck para línea Eurovent Premium.



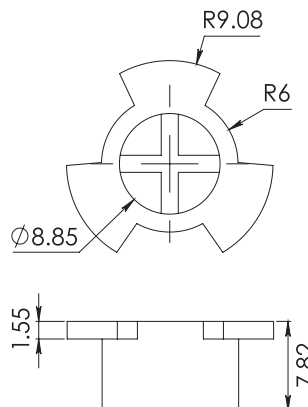
2290

Material:
Polipropileno

Acabado:
Negro

Múltiplo:
100pz

Tapón de desagüe tipo GN-185 para línea Eurovent Premium.



*Medidas en mm.


*La garantía Herralum quedará anulada si el producto es modificado, alterado o si se emplea mano de obra no calificada en su instalación.

Línea europea

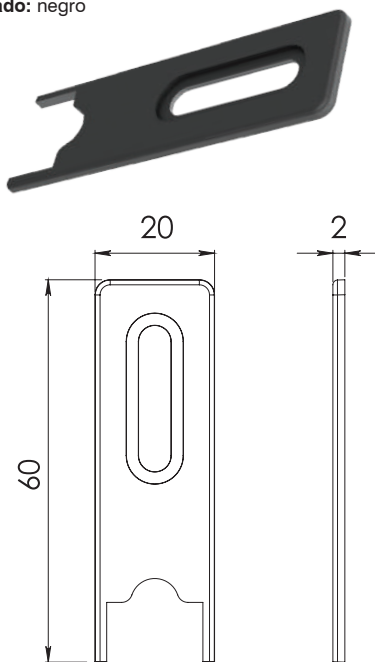
2287060NE

Múltiplo:
100pz

Tapa cerco de 60mm tipo GN-545, para ventana línea Eurovent.

 **Material:** Polipropileno


 **Acabado:** negro



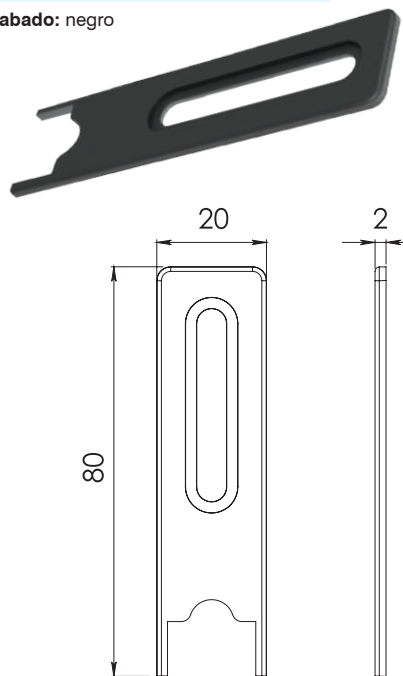
2287080NE

Múltiplo:
100pz

Tapa cerco de 80mm tipo GN-546, para puerta línea Eurovent.

 **Material:** Polipropileno


 **Acabado:** negro




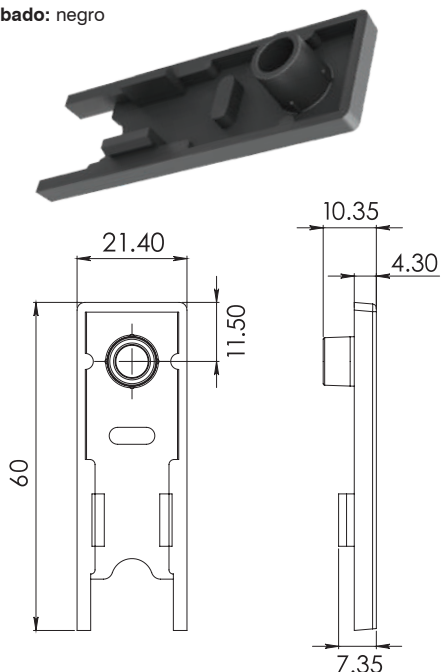
2288060NE

Múltiplo:
100pz

Tapa traslape de 60mm tipo GN-542, para ventana Línea Eurovent.

 **Material:** Polipropileno


 **Acabado:** negro



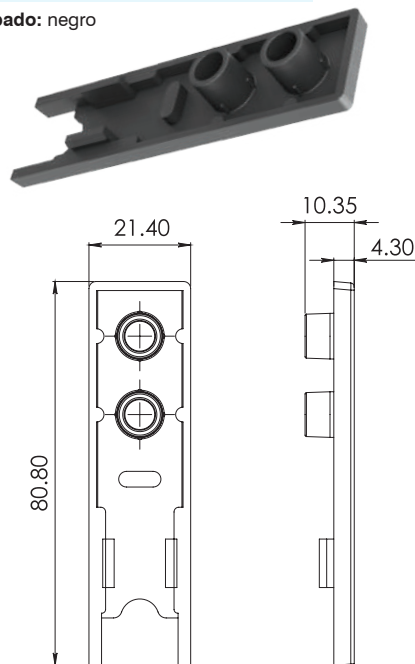
2288080NE

Múltiplo:
100pz

Tapa traslape de 80mm tipo GN-543, para puerta corrediza Línea Eurovent.

 **Material:** Polipropileno

 **Acabado:** negro



*Medidas en mm.

*La garantía Herralum quedará anulada si el producto es modificado, alterado o si se emplea mano de obra no calificada en su instalación.



WINDOW & DOOR SYSTEMS

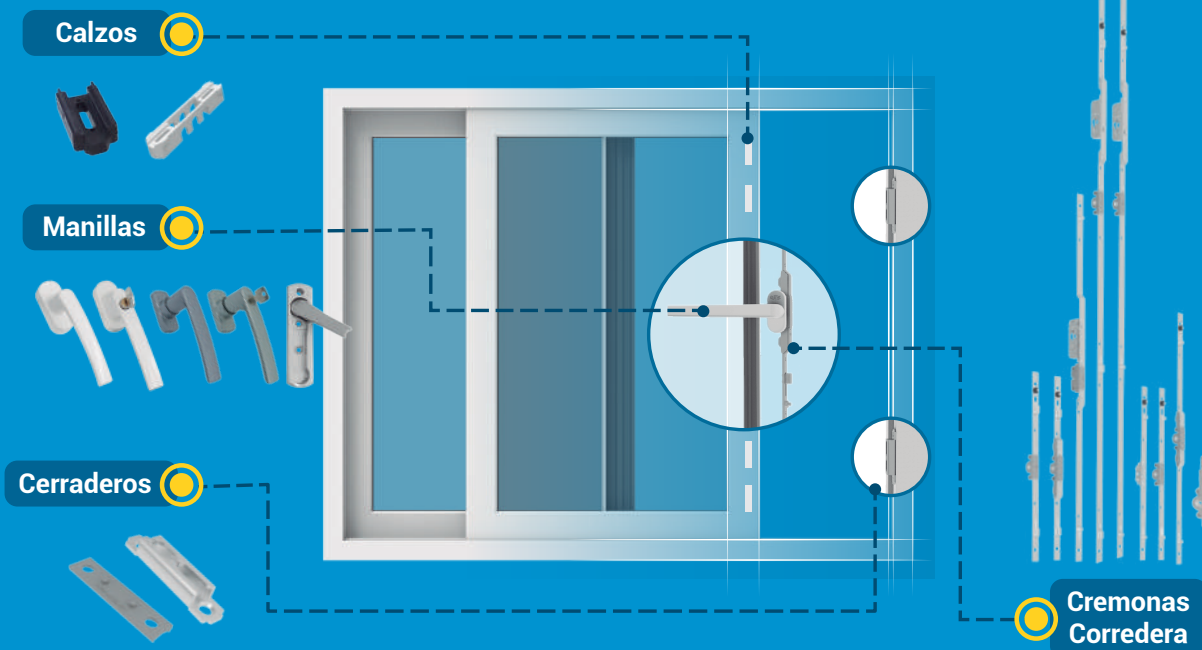


Sistema corredizo **MULTIPUNTO**

**Mayor seguridad, fácil deslizamiento
y una apariencia estética...**

Conocemos la importancia de mantener la seguridad en tu hogar, la oficina y áreas comunes como terrazas, balcones, puertas y ventanas, es por eso que te ofrecemos nuestros cierres multipunto y herrajes para ventanas corredizas. Diseñados para usar en lugares reducidos, ofreciendo a las habitaciones una apertura con ahorro de espacios. Su facilidad de uso, hace posible moverse de un lugar a otro con el menor esfuerzo posible a través de su deslizamiento, además de ofrecer a los usuarios un amplio rango de aplicaciones, debido a su gran variedad de accesorios.

Soluciones Vorne para el montaje de **Corredizos**:



*Medidas en mm.

*La garantía Herralum quedará anulada si el producto es modificado, alterado o si se emplea mano de obra no calificada en su instalación.

Línea europea

SERIE 80



Cremona Corredera Variable

Clave	Bulones
3V01530202	2(A)
7.5 de 400-600	
3V01530302	2(A)
7.5 de 600-800	
3V01530502	3(B)
7.5 de 1000-1200	
3V01530802	4(C)
7.5 de 1600-2000	
3V01531102	4(C)
7.5 de 2000-2200	



Manilla sin llave

Clave	Piezas
1382007BL	1pz
Acabado blanco	
1382007NE	1pz
Acabado negro	
1382007PL	1pz
Acabado plata	



Cerradero Corredizo

Clave	Unidades
3V39010102	(A)2
PVC base plana	
3V39010215	(B)3
ALM Calzo aluminio (C)4	



Cerradero

3V39010402



Manilla con llave

Clave	Piezas
1382009BL	1pz
Acabado blanco	
1382009NE	1pz
Acabado negro	
1382009PL	1pz
Acabado plata	



Calzo

Clave	Kit
3Z01010101 ...	(A)1kit
Para serie 80, (B)2kits	
4000 y 4600 (C)2kits	



Manilla pop-up corredera

Clave	Piezas
1382004BL	1pz
Acabado blanco	
1382004NE	1pz
Acabado negro	
1382004PL	1pz
Acabado plata	



Monopunto

Clave	Piezas
3V01001002	1pz
7.5 Aguja 125mm	

SERIE 150



Cremona Corredera Variable

Clave	Bulones
3V01540102	2(A)
15.5 de 300-400	
3V01540202	2(A)
15.5 de 400-600	
3V01540302	2(A)
15.5 de 601-800	
3V01540602	3(B)
15.5 de 1200-1400	
3V01540802	4(C)
15.5 de 1600-1800	
3V01541002	4(C)
15.5 de 2000-2200	



Manilla sin llave

Clave	Piezas
1382007BL	1pz
Acabado blanco	
1382007NE	1pz
Acabado negro	
1382007PL	1pz
Acabado plata	



Cerradero Corredizo

Clave	Unidades
3V39010102	(A)2
PVC base plana	
3V39010215	(B)3
ALM Calzo aluminio (C)4	



Cerradero

3V39010402



Manilla con llave

Clave	Piezas
1382009BL	1pz
Acabado blanco	
1382009NE	1pz
Acabado negro	
1382009PL	1pz
Acabado plata	



Calzo

Clave	Kit
3Z01010102 ...	(A)1kit
Para serie 150, (B)2kits	
10000 y 4500 (C)2kits	



Manilla pop up corredera

Clave	Piezas
1382004BL	1pz
Acabado blanco	
1382004NE	1pz
Acabado negro	
1382004PL	1pz
Acabado plata	



Monopunto

Clave	Pieza
3V01001102	1pz
15.5 Aguja 125mm	



Cremona con llave

Clave	Bulones
3V01181002	4(C)
15.5 de 1800-2000	

*Medidas en mm.

*La garantía Herralum quedará anulada si el producto es modificado, alterado o si se emplea mano de obra no calificada en su instalación.

SERIE 4000



Cremona Corredera Variable

Clave	Bulones
3V01530202	2(A)
7.5 de 400-600	
3V01530302	2(A)
7.5 de 600-800	
3V01530502	3(B)
7.5 de 1000-1200	
3V01530802	4(C)
7.5 de 1600-2000	
3V01531102	4(C)
7.5 de 2000-2200	



Manilla sin llave

Clave	Piezas
1382007BL	1pz
Acabado blanco	
1382007NE	1pz
Acabado negro	
1382007PL	1pz
Acabado plata	



Cerradero Corredizo

Clave	Unidades
3V39010102	(A)2
PVC base plana	
3V39010215	(B)3
ALM Calzo aluminio	
	(C)4



Cerradero

3V39010402



Manilla con llave

Clave	Piezas
1382009BL	1pz
Acabado blanco	
1382009NE	1pz
Acabado negro	
1382009PL	1pz
Acabado plata	



calzo

Clave	Kit
3Z01010101 ...	(A)1kit
Para serie 80, 4000 y 4600	
	(B)2kits
	(C)2kits



Manilla pop up corredera

Clave	Piezas
1382004BL	1pz
Acabado blanco	
1382004NE	1pz
Acabado negro	
1382004PL	1pz
Acabado plata	



Monopunto

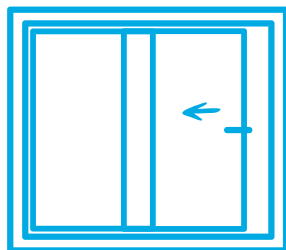
Clave	Pieza
3V01001002	1pz
7.5 Aguja 125mm	

Esquema de opciones para instalación de marcos:

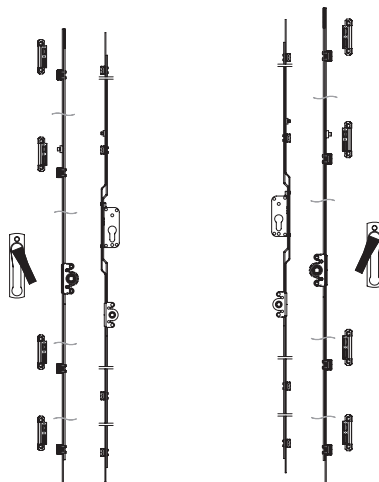
Un Marco Corredizo

Rango de uso

Ancho de marco	400 - 1600m
Alto de marco	300-2200mm
Peso de marco	max. 120kgm



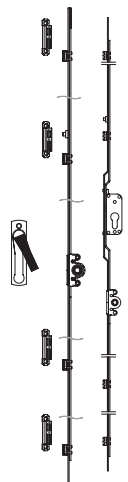
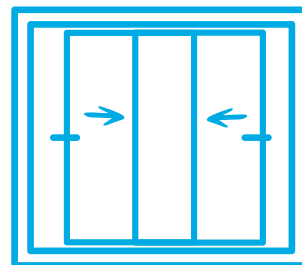
Carretillas *fapim*



Dos Marcos Corredizos

Rango de uso

Ancho de marco	400 - 1600m
Alto de marco	300-2200mm
Peso de marco	max. 120kgm



*Medidas en mm.

*La garantía Herralum quedará anulada si el producto es modificado, alterado o si se emplea mano de obra no calificada en su instalación.

Línea europea

Kits para el armado de un sistema multipunto

MONO PUNTO AGUJA 7.5MM (25CM)

3V1001002	Cremona	1 PZ
3Z0101011	Calzo Cremona	2 PZ
3v39010102	Cerradero Acero	1 PZ
3V39010215	Calzo Cerradero	1 PZ



MULTIPUNTO AGUJA 7.5MM (60CM)

3V01530202	Cremona	1 PZ
3Z0101011	Calzo Cremona	4 PZ
3v39010102	Cerradero Acero	2 PZ
3V39010215	Calzo Cerradero	2 PZ



MONO PUNTO AGUJA 7.5MM (120CM)

3V01530502	Cremona	1 PZ
3Z0101011	Calzo Cremona	8 PZ
3v39010102	Cerradero Acero	3 PZ
3V39010215	Calzo Cerradero	3 PZ



MONO PUNTO AGUJA 7.5MM (180CM)

3V01530802	Cremona	1 PZ
3Z0101011	Calzo Cremona	12 PZ
3v39010102	Cerradero Acero	4 PZ
3V39010215	Calzo Cerradero	4 PZ



Series comerciales compatibles:



Descripción	medida	clave
Monopunto	125mm	3V01001002
Dos puntos	600mm	3V01530202
Tres puntos	1200mm	3V01530502
Cuatro puntos	1800mm	3V01530802

Descripción	medida	clave
Monopunto	125mm	3V01001002
Dos puntos	600mm	3V01540202
Tres puntos	1200mm	3V01540502
Cuatro puntos	1800mm	3V01540802
Multipunto c/ llave	1800mm	3V01180902



OPCIÓN 1

OPCIÓN 2



OPCIÓN 1

OPCIÓN 2

Número de calzos por multipunto



Descripción	medida	clave	# calzos
Monopunto	125mm	3V01001002	2
Dos puntos	600mm	3V01530202	4
Tres puntos	1200mm	3V01530502	8
Cuatro puntos	1800mm	3V01530802	12

Descripción	medida	clave	# calzos
Monopunto	125mm	3V01001002	1
Dos puntos	600mm	3V01540202	2
Tres puntos	1200mm	3V01540502	3
Cuatro puntos	1800mm	3V01540802	4
Multipunto c/ llave	1800mm	3V01180902	4

*Medidas en mm.

*La garantía Herralum quedará anulada si el producto es modificado, alterado o si se emplea mano de obra no calificada en su instalación.



WINDOW & DOOR SYSTEMS



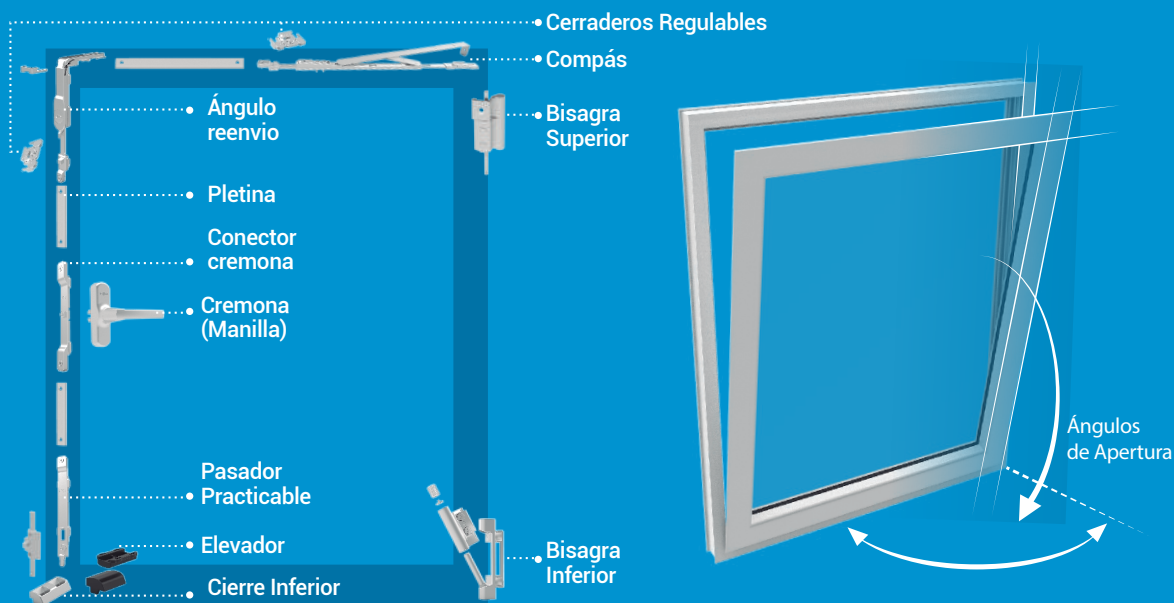
Sistema OSCIOBATIENTE

- Versatilidad y Confort
- Capacidad para 130kg
- Seguridad WK2
- Cerraderos con regulación
- Presentación en Kit

Los avances del mundo moderno nos han permitido innovar en nuevas y mejores tecnologías para la apertura de ventanas, las cuales han generado un abanico de opciones en el mercado, tal es el caso del sistema oscilobatiente, que cuenta con propiedades de apertura en diferentes ángulos: vertical u horizontal, permitiendo con ello regular la cantidad de aire y el ahorro de energía.

Este sistema ofrece la solución ideal para las ventanas y puertas balconeras de aluminio, ya que con su revestimiento de larga duración protege y asegura la durabilidad ante las diferentes condiciones climáticas y de corrosión; la capacidad en sus bisagras le permite soportar hasta 130kg de peso en la hoja del marco.

Componentes para el armado de un sistema Oscilo-Batiente:

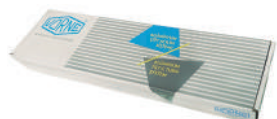


*Medidas en mm.

*La garantía Herralum quedará anulada si el producto es modificado, alterado o si se emplea mano de obra no calificada en su instalación.

Línea europea

Claves para un armado de un sistema **oscilobatiente**:



1- Kit de sistema O.B.

- 3V57002007**
Blanco
- 3V57002010**
Plata
- 3V57002016**
Negro



2- Compás

- 3V57010102**
601-1700mm
- 3V57010202**
420-600mm



3- Pletina

- 300301600**
Para serie 80, 4000 y 4600



4- Cremona (Manilla)

- 1382005BL**
Blanco
- 1382005PL**
Plata
- 1382005NE**
Negro

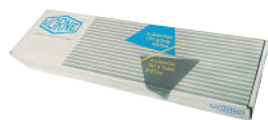
Contenido del Kit **Oscilibatiente**:

- Ángulo de reenvío con anti-falsa maniobra
- Bisagra superior
- Bisagra inferior
- Conector cremona
- Pasador practicable
- Cierre inferior
- Elevador de hoja
- Cerradero
- Cerradero anti-falsa maniobra
- Reductores Ø6mm - Ø8mm

Repuestos:

- V57050102 Conector cremona
- 3V57150002 Adaptador manilla
- 1382007BL /PL /NE Manilla s/llave
- 1382009BL /PL/ NE Manilla c/llave
- 3V57030102 Cierre adicional

Claves para un armado de un sistema **Abatible**:



1- Kit de Abatible

- 3V57004107**
Blanco
- 3V57004110**
Plata
- 3V57004116**
Negro



2- Pletina

- 300301600**



3- Cremona (Manilla)

- 1382005BL**
Blanco
- 1382005PL**
Plata
- 1382005NE**
Negro

Contenido del Kit **Abatible**:

- Cerraderos
- Pasadores
- Elevador de hoja
- Conector cremona
- Bisagra superior
- Bisagra inferior
- Bisagra de compás

Claves para un armado de un sistema **Doble Hoja**:



1- Kit de Abatible

- 3V57005007**
Blanco
- 3V57005010**
Plata
- 3V57005016**
Negro



2- Pletina

- 300301600**

Contenido del Kit **Doble Hoja**:

- Cerraderos
- Soporte de peso
- Bisagra superior
- Bisagra inferior
- Pasadores
- Cerrojo
- Bisagra de compás

*Medidas en mm.

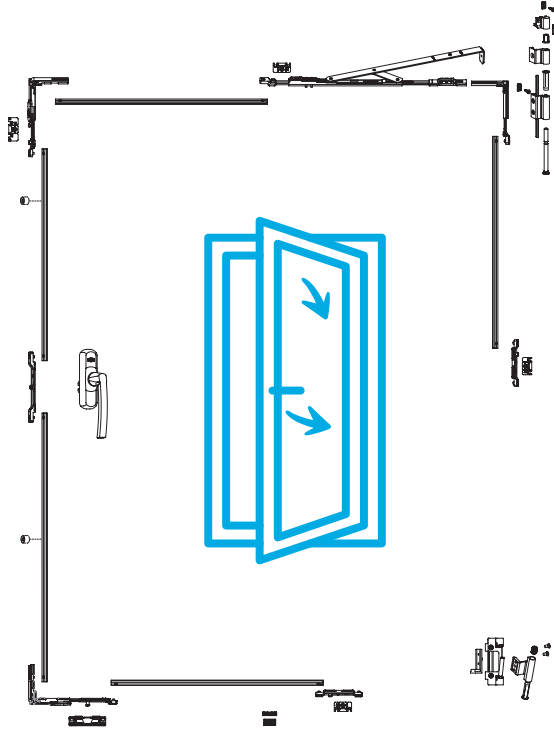
*La garantía Herralum quedará anulada si el producto es modificado, alterado o si se emplea mano de obra no calificada en su instalación.

Esquema con opciones de apertura:

Hoja Oscilobatiente

Rango de uso

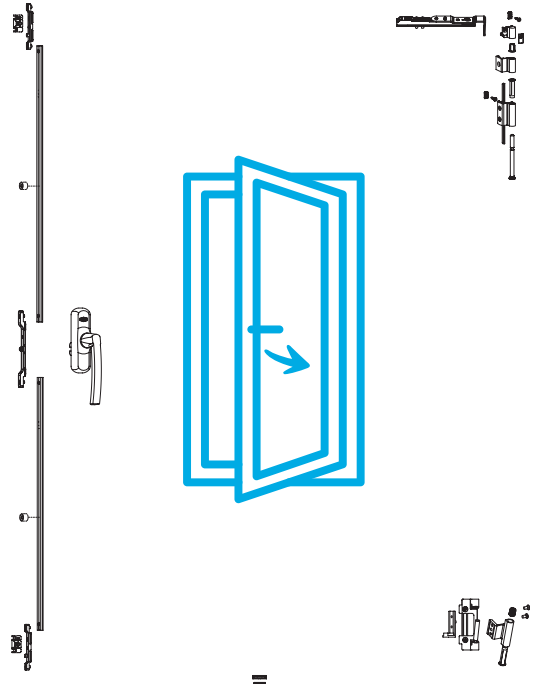
Ancho de marco 420-1700mm
 Alto de marco 500-2600mm
 Peso de marco Max. 130kg



Hoja Abatible

Rango de uso

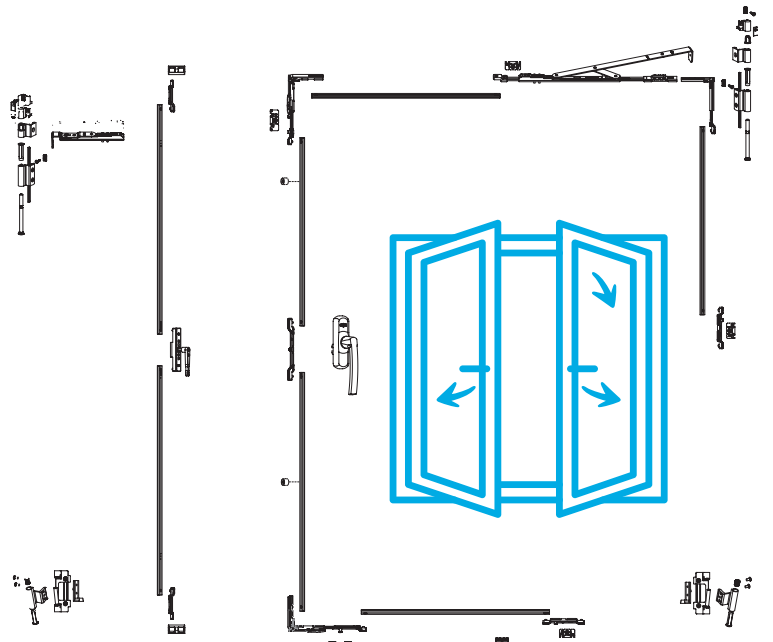
Ancho de marco 420-1700mm
 Alto de marco 500-2600mm
 Peso de marco Max. 130kg



Doble Hoja (Abatible - Oscilobatiente)

Rango de uso

Ancho de marco
 Alto de marco
 Peso de marco



*Medidas en mm.

*La garantía Herralum quedará anulada si el producto es modificado, alterado o si se emplea mano de obra no calificada en su instalación.

Línea europea

fapim®

Life in evolution

 Made in Italy




138201700

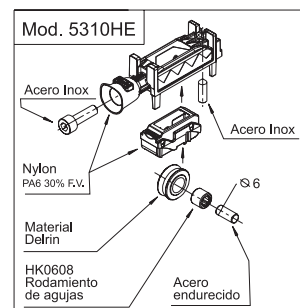
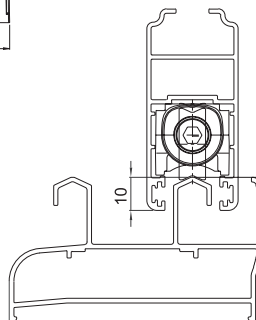
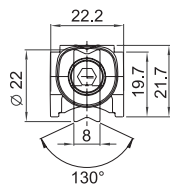
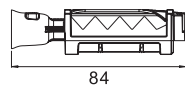
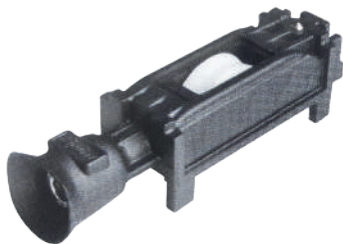
 **Material:**
Poliamida 6 +30% de fibra de vidrio

 **Acabado:**
negro

 **Múltiplo:**
50pz

Carretilla Hockey con rueda sencilla, Delrin y balero de agujas, ajustable (modelo 5310HE) para Serie 4600 de Extrusiones Metálicas.

 **Soporte máximo:** 90kg por par (10,000 ciclos)



fapim®  Made in Italy

*Medidas en mm.

Línea europea

*La garantía Herralum quedará anulada si el producto es modificado, alterado o si se emplea mano de obra no calificada en su instalación.

138201800

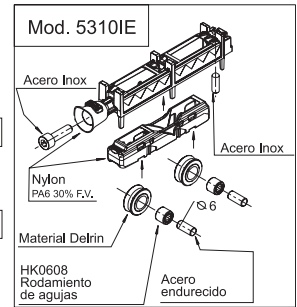
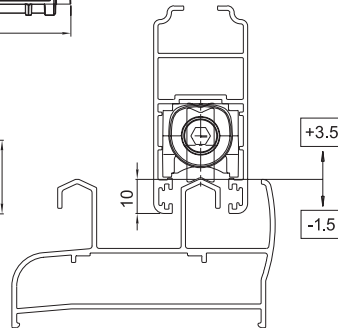
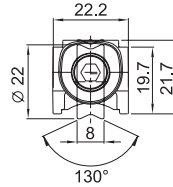
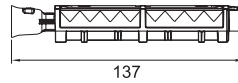
Material:
Poliamida 6+30% de fibra de vidrio

Acabado:
negro

Múltiplo:
50pz

Carretilla Hockey tipo Tandem o doble rueda, Delrin y baleros de agujas, ajustable (modelo 5310IE) para Serie 4600 de Extrusiones Metálicas.

Soporte máximo: 150kg por par (10,000 ciclos)



fapim Made in Italy

138201900

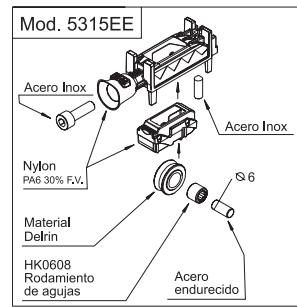
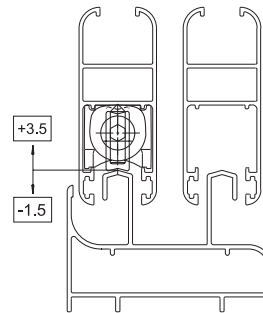
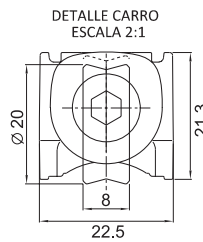
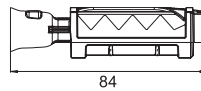
Material:
Poliamida 6+30% de fibra de vidrio

Acabado:
negro

Múltiplo:
50pz

Carretilla Hockey con rueda sencilla, Delrin y balero de agujas, ajustable (modelo 5315EE) para Serie 80 de Cuprum.

Soporte máximo: 90kg por par (10,000 ciclos)



fapim Made in Italy

138202000

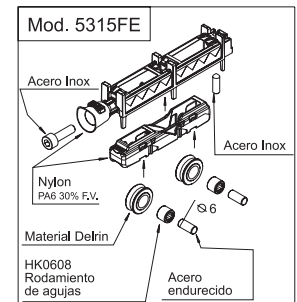
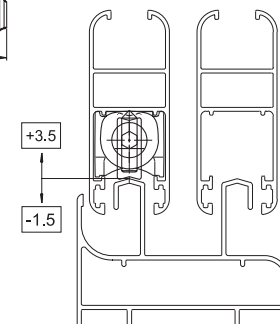
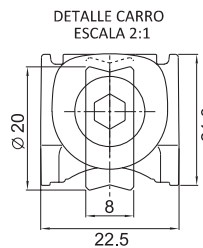
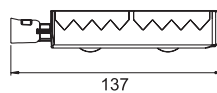
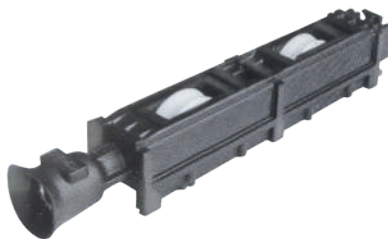
Material:
Poliamida 6+30% de fibra de vidrio

Acabado:
negro

Múltiplo:
50pz

Carretilla Hockey tipo Tandem o doble rueda, Delrin y baleros de agujas, ajustable (modelo 5315FE) para Serie 80 de Cuprum.

Soporte máximo: 150kg por par (10,000 ciclos)



fapim Made in Italy

*Medidas en mm.

*La garantía Herralum quedará anulada si el producto es modificado, alterado o si se emplea mano de obra no calificada en su instalación.

Línea europea

138202100

Material:
Poliamida 6 +30% de fibra de vidrio

Acabado:
negro

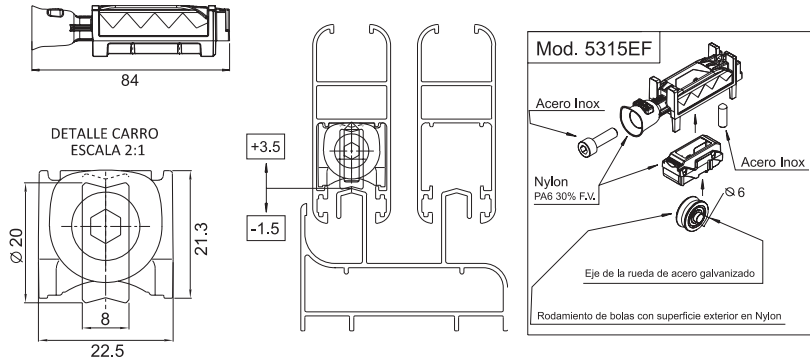
Múltiplo:
50pz

Carretilla Hockey con rueda sencilla, Nylon y balero, Ajustable (modelo 5315EF), para Serie 80 de Cuprum.
*Se recomienda para el mosquitero corredizo.

Soporte máximo: 75kg por par (10,000 ciclos)



fapim  Made in Italy



138202200

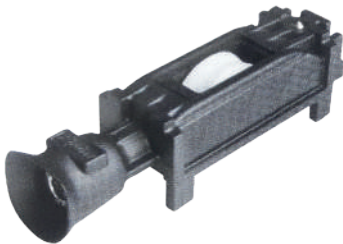
Material:
Poliamida 6 +30% de fibra de vidrio

Acabado:
negro

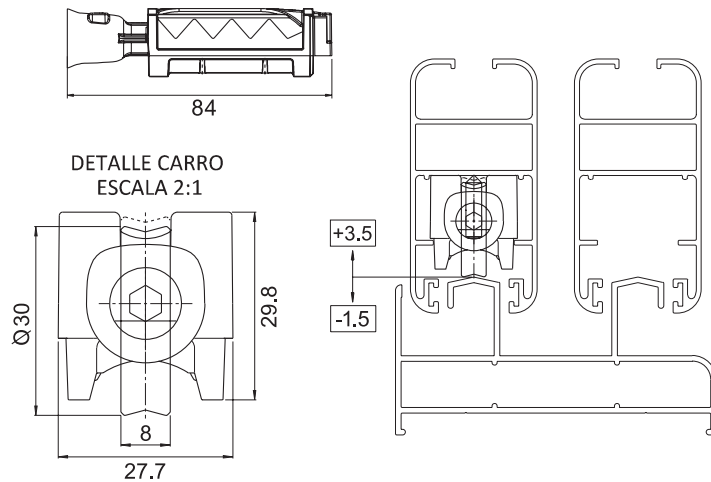
Múltiplo:
50pz

Carretilla Hockey con rueda sencilla, Delrin y balero de agujas, ajustable (modelo 5320ME) para Serie 150 de Cuprum.

Soporte máximo: 90kg por par (10,000 ciclos)



fapim  Made in Italy



138202300

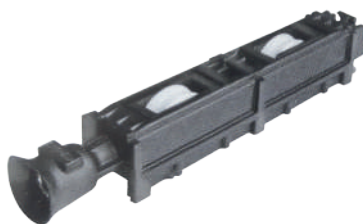
Material:
Poliamida 6 +30% de fibra de vidrio

Acabado:
negro

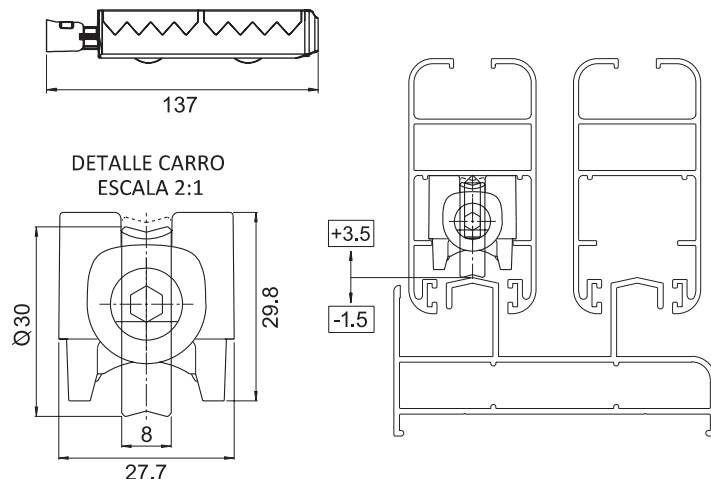
Múltiplo:
50pz

Carretilla Hockey tipo Tandem o doble rueda, Delrin y baleros de agujas, ajustable (modelo 5320NE) para Serie 150 de Cuprum.

Soporte máximo: 150kg por par (10,000 ciclos)



fapim  Made in Italy



*Medidas en mm.

*La garantía Herralum quedará anulada si el producto es modificado, alterado o si se emplea mano de obra no calificada en su instalación.

138202400

Material:
Poliamida 6 + 30% de fibra de vidrio

Acabado:
negro

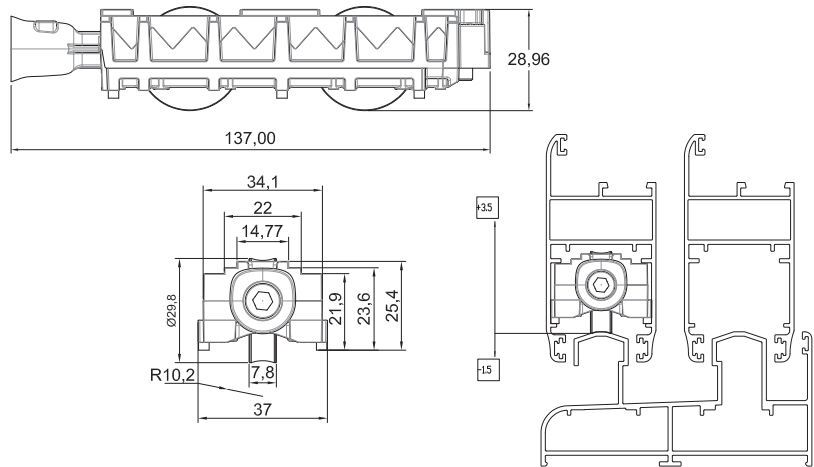
Múltiplo:
50pz

Carretilla Hockey tipo Tandem o doble rueda, Delrin y baleros de agujas, ajustable (modelo 5339HE) para Serie 10000 de Extrusiones Metálicas.

Soporte máximo: 150kg por par (10,000 ciclos)



fapim  Made in Italy



138202500

Material:
Poliamida 6 + 30% de fibra de vidrio

Acabado:
negro

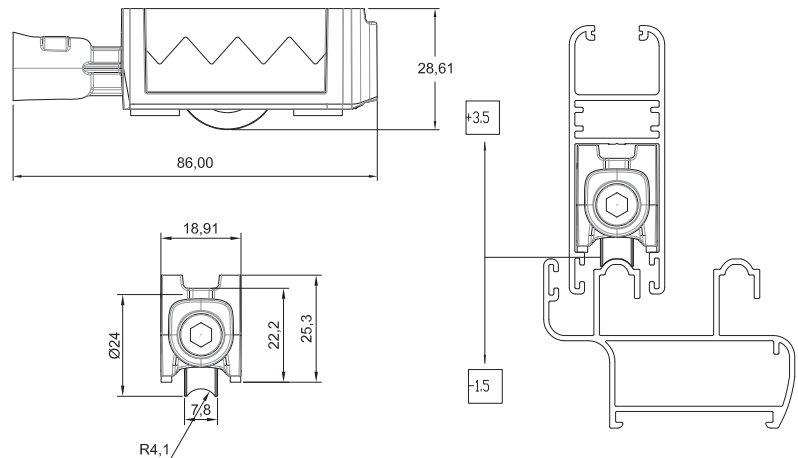
Múltiplo:
50pz

Carretilla con rueda sencilla Nylon y balero de bolas ajustable (Modelo 5327GF) para serie 2500 corrediza de INDALUM.

Soporte máximo: 75kg por par (10,000 ciclos)



fapim  Made in Italy



138202600

Material:
Poliamida 6 + 30% de fibra de vidrio

Acabado:
negro

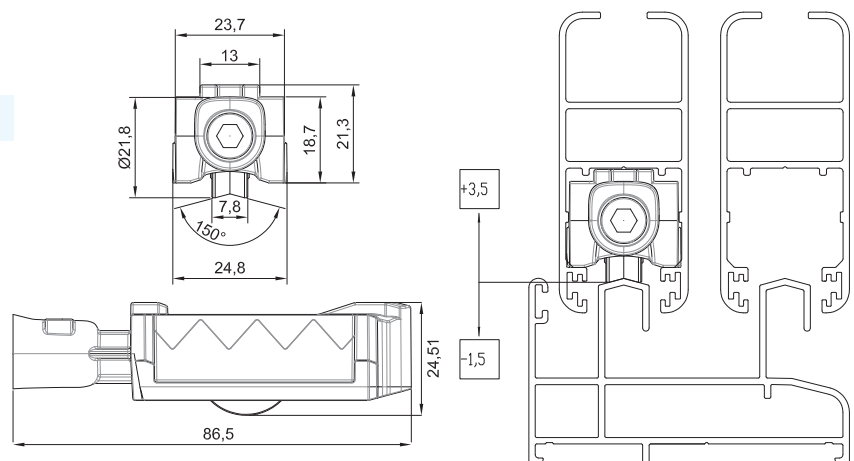
Múltiplo:
50pz

Carretilla con rueda sencilla Delrin y balero de agujas ajustable (Modelo 5341EE) para serie 4000 de INDALUM.

Soporte máximo: 90kg por par (10,000 ciclos)



fapim  Made in Italy



*Medidas en mm.

*La garantía Herralum quedará anulada si el producto es modificado, alterado o si se emplea mano de obra no calificada en su instalación.

Línea europea



138202700

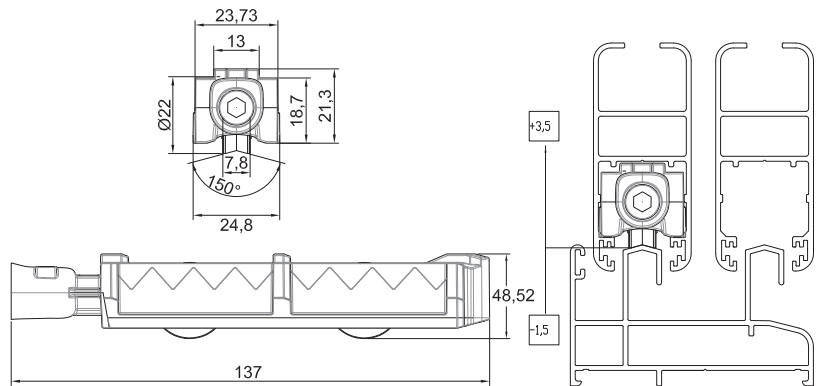
Material: Poliamida 6+30% de fibra de vidrio

Acabado: negro

Múltiplo: 50pz

Carretilla tipo tandem o doble rueda Delrin con balero de agujas ajustable (Modelo 5341FE) para serie 4000 de INDALUM.

Soporte máximo: 150kg por par (10,000 ciclos)



fapim  Made in Italy

138202800

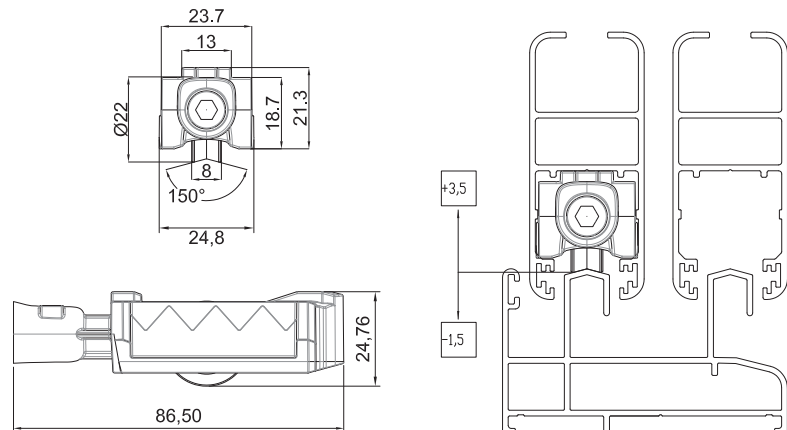
Material: Poliamida 6+30% de fibra de vidrio

Acabado: negro

Múltiplo: 50pz

Carretilla con rueda sencilla Nylon y balero de bolas ajustable (Modelo 5341EF) para serie 4000 de INDALUM. *Se recomienda para el mosquitero corredizo.

Soporte máximo: 75kg por par (10,000 ciclos)



fapim  Made in Italy

*Medidas en mm.

*La garantía Herralum quedará anulada si el producto es modificado, alterado o si se emplea mano de obra no calificada en su instalación.

138203100

Material:
Poliamida 6+30% de fibra de vidrio

Acabado:
negro

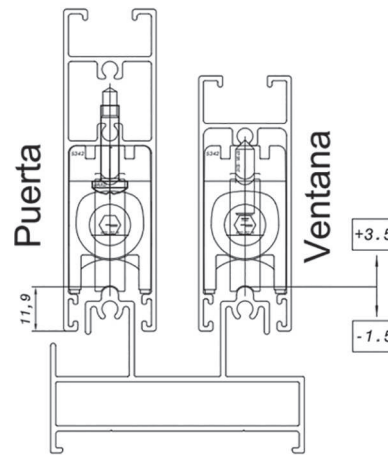
Múltiplo:
50pz

Carretilla ajustable con rueda delrin, para Serie 3800 de INDALUM y Serie 70 de Cuprum; Con balero sencillo de agujas y componentes de acero inoxidable (5342EE_00). *Incluye perno y tornillos de atrape en acero inoxidable.

Soporte máximo: 90kg por par (25,000 ciclos)



fapim  Made in Italy



138203200

Material:
Poliamida 6+30% de fibra de vidrio

Acabado:
negro

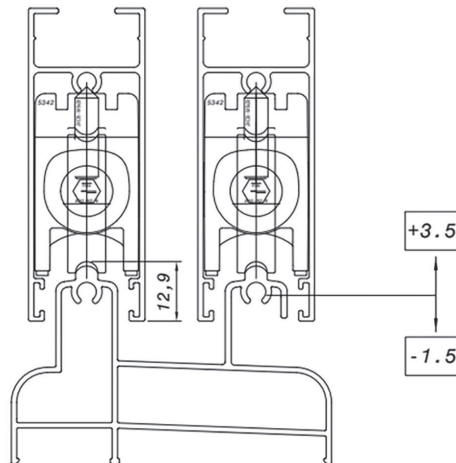
Múltiplo:
50pz

Carretilla ajustable rueda delrin, para Serie 3800 de INDALUM y serie 70 de Cuprum; Con baleros dobles de agujas y componentes de acero inoxidable (5342FE_00). *Incluye perno y tornillos de atrape en acero inoxidable.

Soporte máximo: 200kg por par (25,000 ciclos)



fapim  Made in Italy



138203300

Material:
Poliamida 6+30% de fibra de vidrio

Acabado:
negro

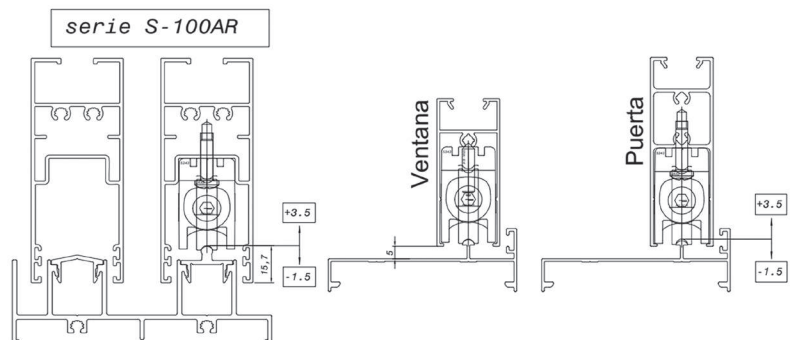
Múltiplo:
50pz

Carretilla ajustable rueda delrin, para Serie 3" tradicional y Serie 3900 de INDALUM, así como Serie 3" panorama, Serie 100 y Serie 100AR de Cuprum; Con balero sencillo de agujas y componentes de acero inoxidable (5343EE_00). *Incluye perno y tornillos de atrape en acero inoxidable.

Soporte máximo: 90kg por par (25,000 ciclos)



fapim  Made in Italy



*Medidas en mm.

*La garantía Herralum quedará anulada si el producto es modificado, alterado o si se emplea mano de obra no calificada en su instalación.

Línea europea

138203400

Material:
Poliamida 6 +30% de fibra de vidrio

Acabado:
negro

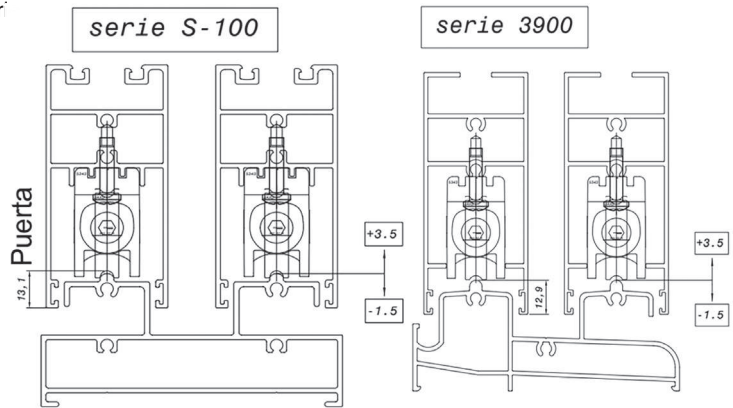
Múltiplo:
50pz

Carretilla ajustable rueda delrin, para Serie 3" tradicional y Serie 3900 de INDALUM, así como Ser 3" panorama, Serie 100 y Serie 100AR de Cuprum; Con baleros dobles de agujas y componentes de acero inoxidable (5343FE_00). *Incluye perno y tornillos de atrape en acero inoxidable.

Soporte máximo: 200kg por par (25,000 ciclos)



fapim® Made in Italy



138203600

Material:
Poliamida 6.6 con fibra de vidrio

Acabado:
negro

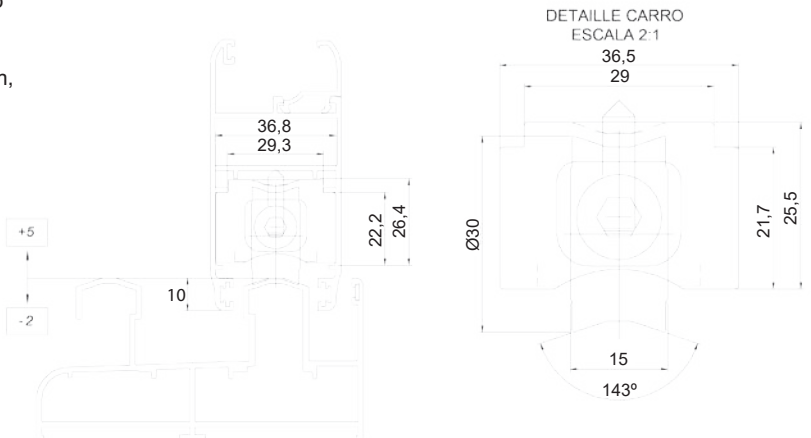
Múltiplo:
50pz

Carretilla ajustable una rueda Delrin, balero de agujas, Heavy Duty. Para serie 10000 Extrusiones Metalicas. Ancho de rueda de 12 mm, balero de agujas y pernos de 8 mm, regulación de 8 mm.

Soporte máximo: 120-130kg por par (25,000 ciclos)



fapim® Made in Italy



138203700

Material:
Poliamida 6.6 con fibra de vidrio

Acabado:
negro

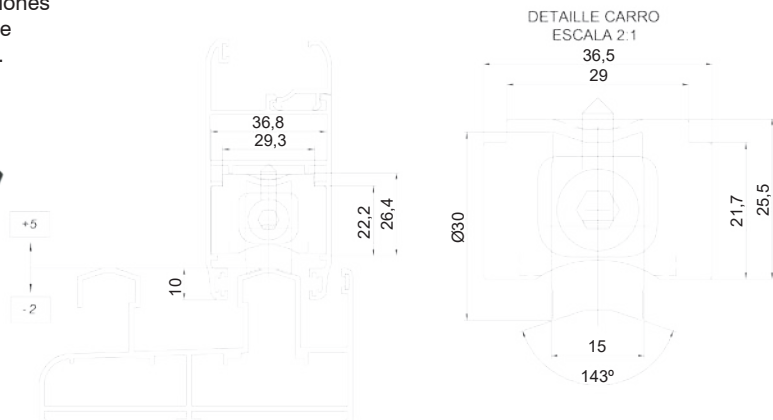
Múltiplo:
50pz

Carretilla ajustable doble dos ruedas Delrin, baleros de agujas, Heavy Duty para serie 10000 Extrusiones Metalicas. Ancho de rueda de 12 mm, balero de agujas y pernos de 8 mm, regulación de 8 mm.

Soporte máximo: 250 - 280kg por par (25,000 ciclos)



fapim® Made in Italy



*Medidas en mm.

*La garantía Herralum quedará anulada si el producto es modificado, alterado o si se emplea mano de obra no calificada en su instalación.

HERRAJES PARA VIDRIO



HERRAJES PARA VIDRIO



HERRALUM®
líder en herrajes para aluminio y vidrio

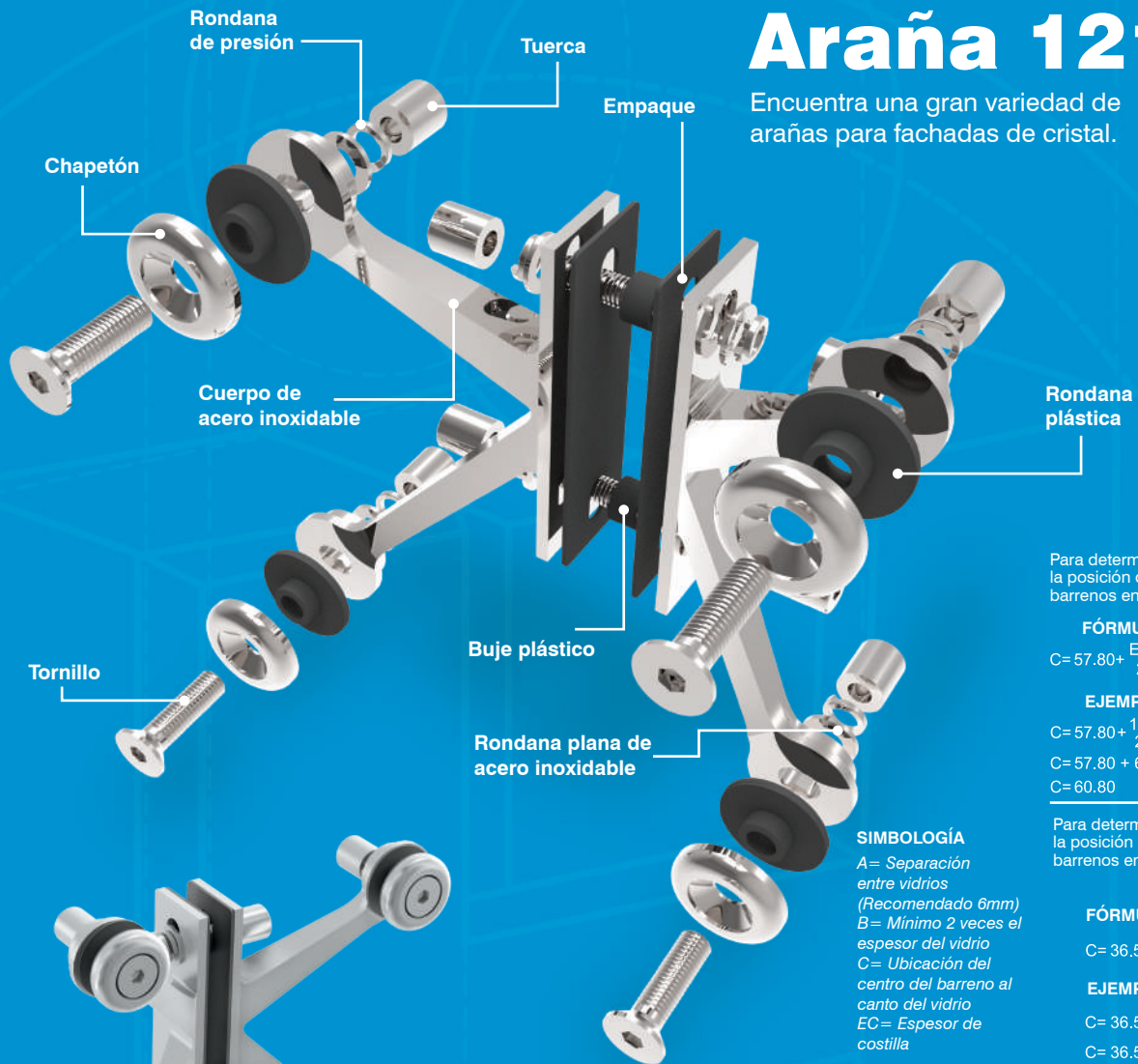
Una
Solución
 para cada
proyecto



HERRALUM[®]
 líder en herrajes para aluminio y vidrio



1214000	Material: Acero inoxidable AISI 316	Acabado: Satinado	Múltiplo: 1pz
1214104	Material: Acero inoxidable AISI 304	Acabado: Satinado	Múltiplo: 1pz



Araña 1214

Encuentra una gran variedad de arañas para fachadas de cristal.

Para determinar la posición de los barrenos en el vidrio:

FÓRMULA

$$C = 57.80 + \frac{EC}{2} - \left(\frac{A}{2}\right)$$

EJEMPLO

$$C = 57.80 + \frac{12}{2} - \left(\frac{6}{2}\right)$$

$$C = 57.80 + 6 - 3$$

$$C = 60.80$$

Para determinar la posición de los barrenos en la costilla:

FÓRMULA

$$C = 36.5 - \frac{A}{2}$$

EJEMPLO

$$C = 36.5 - \frac{6}{2}$$

$$C = 36.5 - 3$$

$$C = 30.5$$

SIMBOLOGÍA

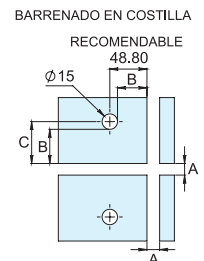
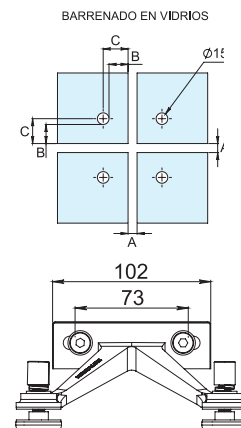
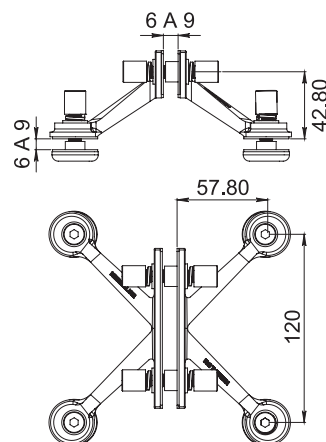
- A= Separación entre vidrios (Recomendado 6mm)
- B= Mínimo 2 veces el espesor del vidrio
- C= Ubicación del centro del barreno al canto del vidrio
- EC= Espesor de costilla



Araña baby Mérida, con portacostillas de 4 patas. Diseñada para instalación en interiores, con modulaciones de vidrio de 1.20 x 3.00m máximo. *Incluye conectores a vidrio.







Espesor: Para vidrio templado de 6 a 9mm

*No usar limpiadores base cloro, recomendable usar limpiador 138010100.




*Medidas en mm.

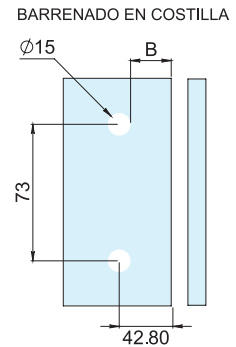
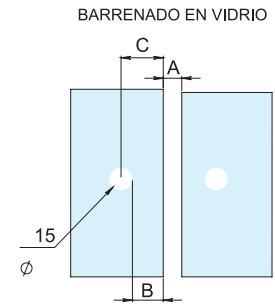
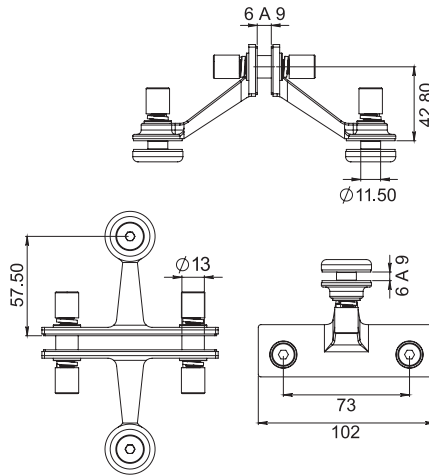
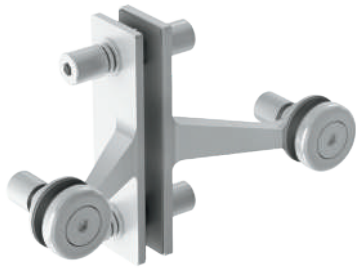
*La garantía Herralum quedará anulada si el producto es modificado, alterado o si se emplea mano de obra no calificada en su instalación.

1213000	 Material: Acero inoxidable AISI 316	 Acabado: Satinado	 Múltiplo: 1pz
1213102	 Material: Acero inoxidable AISI 304	 Acabado: Satinado	 Múltiplo: 1pz

Araña baby Mérida, con portacostillas de 2 patas. Diseñada para instalación en interiores, con modulaciones de vidrio de 1.20 x 3.00m máximo. *Incluye conectores a vidrio.

*No usar limpiadores base cloro, recomendable usar limpiador 138010100.

 **Espesor:** Para vidrio templado de 6 a 9mm



Para determinar la posición de los barrenos en el vidrio:

FÓRMULA

$$C = 57.50 + \frac{EC}{2} - \left(\frac{A}{2}\right)$$

EJEMPLO







$$C = 57.50 + \frac{12}{2} - \left(\frac{6}{2}\right)$$

$$C = 57.50 + 6 - 3$$


$$C = 60.50$$

SIMBOLOGÍA

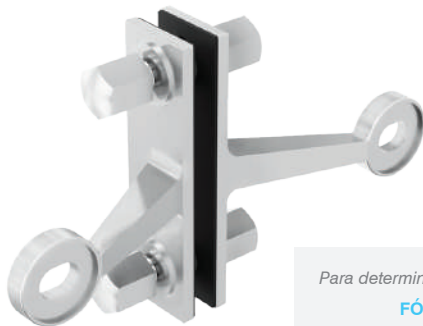
A = Separación entre vidrios (Recomendado 6mm)
 B = Mínimo 2 veces el espesor del vidrio
 C = Ubicación del centro del barreno al canto del vidrio
 EC = Espesor de costilla

1201002	 Material: Acero inoxidable AISI 316	 Acabado: Satinado	 Múltiplo: 1pz
1201102	 Material: Acero inoxidable AISI 304	 Acabado: Satinado	 Múltiplo: 1pz

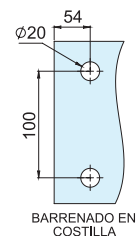
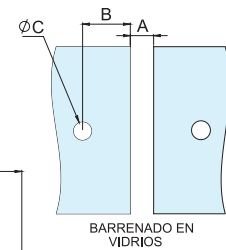
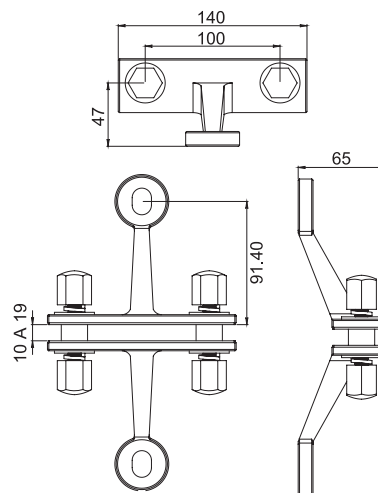
Araña Querétaro de 2 patas con portacostilla para vidrio. Diseñada para instalación en exteriores. Soporta máximo 150Kg de peso. *Compatible con rótulas 120305BSA y 1203ESTSA. **Las rótulas se venden por separado, consulta sus fichas técnicas.

 **Espesor:** Para vidrio templado de 10 a 19mm

*No usar limpiadores base cloro, recomendable usar limpiador 138010100.



La araña puede separarse para instalarse a muro con 1 sola pata.



Para determinar la posición de los barrenos en el vidrio:

FÓRMULA

$$B = 91.40 + \frac{EC}{2} - \left(\frac{A}{2}\right)$$

EJEMPLO

$$B = 91.40 + \frac{12}{2} - \left(\frac{6}{2}\right)$$

$$B = 91.40 + 6 - 3$$

$$B = 94.40$$






SIMBOLOGÍA

A = Separación entre vidrios (Recomendado 6mm)
 B = Medida desde el canto al centro del barreno
 C = Medida de barreno (Consulta barrenado de rótulas)
 EC = Espesor de costilla

*Medidas en mm.

*La garantía Herralum quedará anulada si el producto es modificado, alterado o si se emplea mano de obra no calificada en su instalación.



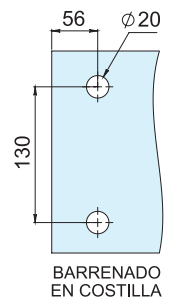
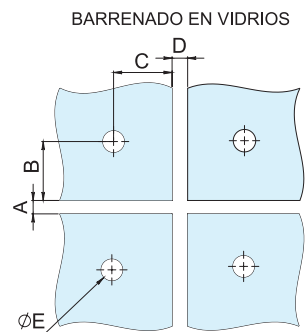
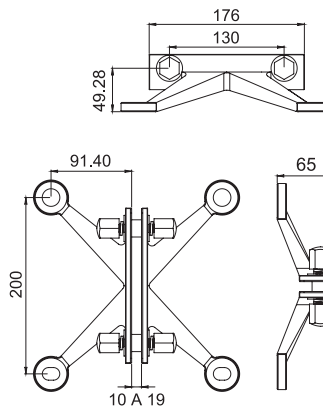
1201004	 Material: Acero inoxidable AISI 316	 Acabado: Satinado	 Múltiplo: 1pz
1201104	 Material: Acero inoxidable AISI 304	 Acabado: Satinado	 Múltiplo: 1pz

Araña Querétaro de 4 patas con portacostilla para vidrio. Diseñada para instalación en exteriores. *Compatible con rótulas 120305BSA y 1203ESTSA. **Las rótulas se venden por separado, consulta sus fichas técnicas.

 **Soporte máximo:** 150 kg.

 **Espesor:** Para vidrio templado de 10 a 19mm

*No usar limpiadores base cloro, recomendable usar limpiador 138010100.



Para determinar la posición de los barrenos en el vidrio:		SIMBOLOGÍA
FÓRMULA	FÓRMULA	A = Separación entre vidrios en vertical (Recomendado 6mm)
$B = 100 - \frac{A}{2}$	$C = 91.40 + \frac{EC}{2} - (\frac{D}{2})$	B = Medida de barreno en vertical
EJEMPLO	EJEMPLO	C = Medida de barreno en horizontal
$B = 100 - \frac{6}{2}$	$C = 91.40 + \frac{12}{2} - (\frac{6}{2})$	D = Separación entre vidrios en horizontal (Recomendado 6mm)
$B = 100 - 3$	$C = 91.40 + 6 - 3$	E = Diámetro y tipo de barreno (Consulta ficha técnica de rótulas)
$B = 97$	$C = 94.40$	EC = Espesor de costilla

*Medidas en mm.

*La garantía Herralum quedará anulada si el producto es modificado, alterado o si se emplea mano de obra no calificada en su instalación.

1202001

Material:
Acero inoxidable AISI 316

Acabado:
Satinado

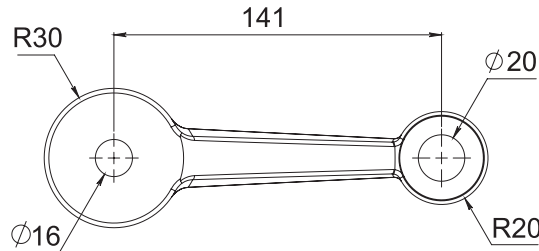
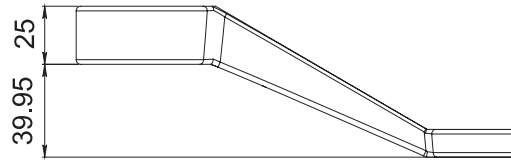
Múltiplo:
1pz

Araña Querétaro de 1 pata para instalación a viga, tubular o tensor.

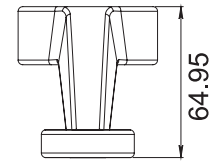
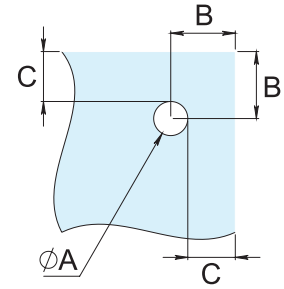
*Compatible con rótula 1203, soporte 2216, tensor 2217, base 2236 y tornillo 2237.

*No usar limpiadores base cloro, recomendable usar limpiador 138010100.

Soporte máximo: 150 kg.



BARRENADO EN VIDRIO



SIMBOLOGÍA

A = Consultar medida de barreno de rótula 1203
B = Máximo 90mm (Recomendado)
C = Mínimo 2 veces el espesor del vidrio

1202002

Material:
Acero inoxidable AISI 316

Acabado:
Satinado

Múltiplo:
1pz

1202102

Material:
Acero inoxidable AISI 304

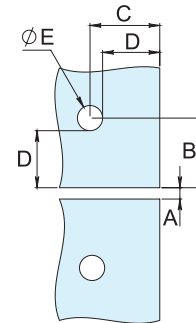
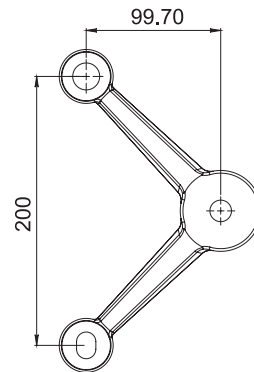
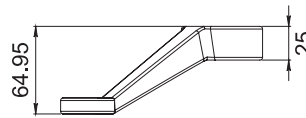
Acabado:
Satinado

Múltiplo:
1pz

Araña Querétaro con 2 patas para instalación a viga, tubular o tensor. Soporta máximo 150Kg de peso. *Compatible con rótula 1203, soporte 2216, tensor 2217, base 2236 y tornillo 2237.

Soporte máximo: 150 kg.

*No usar limpiadores base cloro, recomendable usar limpiador 138010100.




Para determinar la posición del barreno en el vidrio:

FÓRMULA	EJEMPLO
$B = 100 - \frac{A}{2}$	$B = 100 - \frac{6}{2}$
	$B = 100 - 3$
	$B = 97$







SIMBOLOGÍA

A = Separación entre vidrios (Recomendado 6mm)
B = Ubicación de barreno en vertical
C = Ubicación de barreno en horizontal (Recomendado máximo 100mm)
D = Mínimo 2 veces el espesor del vidrio
E = Tipo de barreno (Consultar ficha técnica de 1203)


 Para el diseño e instalación de fachadas de vidrio, le recomendamos consultar a un experto certificado.

*Medidas en mm.

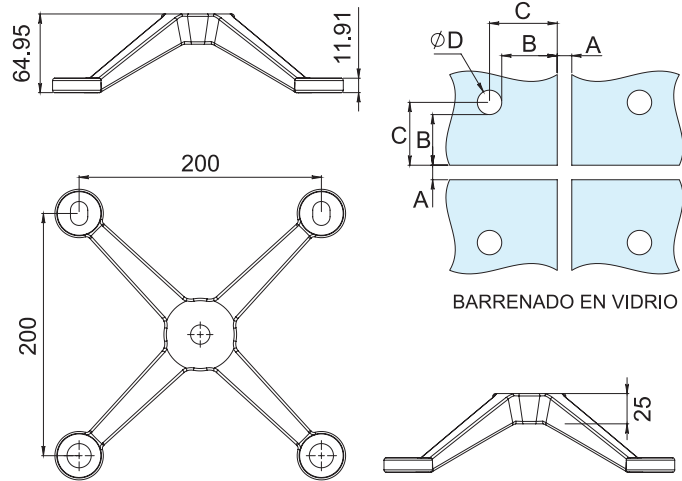
*La garantía Herralum quedará anulada si el producto es modificado, alterado o si se emplea mano de obra no calificada en su instalación.

1202004	 Material: Acero inoxidable AISI 316	 Acabado: Satinado	 Múltiplo: 1pz
1202104	 Material: Acero inoxidable AISI 304	 Acabado: Satinado	 Múltiplo: 1pz

Araña Querétaro con 4 patas para instalación a viga, tubular o tensor.
 *Compatible con rótula 1203, soporte 2216, tensor 2217, base 2236 y tornillo 2237.

 **Soporte máximo:** 200 kg.

**No usar limpiadores base cloro, recomendable usar limpiador 138010100.*



Para determinar la posición de los barrenos en el vidrio:

FÓRMULA	EJEMPLO
$C = 100 - \frac{A}{2}$	$C = 100 - \frac{6}{2}$
	$C = 100 - 3$
	$C = 97$

SIMBOLOGÍA

- A= Separación entre vidrios (Recomendado 6mm)
- B= Mínimo 2 veces el espesor del vidrio
- C= Ubicación de centro de barreno a canto de vidrio
- D= Tipo de barreno (Consultar ficha técnica de 1203)



Para el diseño e instalación de fachadas de vidrio, le recomendamos consultar a un experto certificado.

CARGA CORRESPONDIENTE AL LÍMITE ELÁSTICO EN KG		
ARAÑA	CARGA NORMAL AL PLANO DEL VIDRIO	CARGA EN EL PLANO DEL VIDRIO
1201002 (2 PATAS)	150	150
1201004 (4 PATAS)	150	200
1202001 (1 PATA)	125	200
1202002 (2 PATAS)	125	200
1202004 (4 PATAS)	125	200






La carga normal al plano del vidrio se refiere a las cargas horizontales de una fachada vertical. La carga del viento cae en esta categoría para una fachada vertical.

La carga en el plano del vidrio se refiere a la carga vertical para una fachada vertical. El peso del vidrio es, por ejemplo, una carga vertical en este caso. Si el vidrio está orientado en otro plano, por ejemplo horizontalmente, como el caso de un domo o inclinado, entonces los componentes para sostener el peso del vidrio y la carga del viento, trabajarán en ambos casos de la carga normal al plano del vidrio y la carga en el plano del vidrio; El efecto de flexión biaxial deberá de ser analizado en este caso.

En todos los casos, las fuerzas en la carga normal y la carga en el plano actúan en combinación, causando un efecto de flexión biaxial en los brazos o las patas de las arañas. La combinación de las cargas requiere un análisis individual de cada proyecto en específico, Herralum recomienda asesorarse con el templador de vidrio para hacer la modulación correcta de sus cristales, así mismo con el ingeniero o encargado del proyecto en cuestión, para dejar preparada la estructura con el montaje del peso de la fachada o domo de vidrio.


*Medidas en mm.

*La garantía Herralum quedará anulada si el producto es modificado, alterado o si se emplea mano de obra no calificada en su instalación.

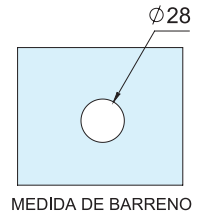
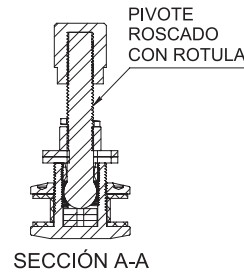
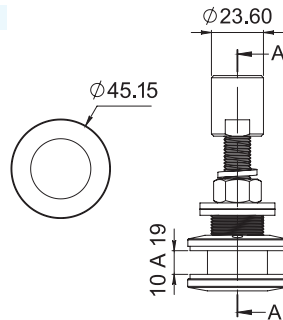
1203000	 Material: Acero inoxidable AISI 316	 Acabado: Satinado	 Múltiplo: 1pz
1203101	 Material: Acero inoxidable AISI 304	 Acabado: Satinado	 Múltiplo: 1pz

Soporte con rótula para arañas Querétaro 1201, 1202, 1250 y 1251.

 **Soporte máximo:** 200 kg.

 **Espesor:** Para vidrio templado de 10 a 19mm

**No usar limpiadores base cloro, recomendable usar limpiador 138010100.*



**Consulta la ficha técnica de las arañas para determinar la ubicación del barreno.*

120305BSA

 **Material:**
Acero inoxidable AISI 316

 **Acabado:**
Satinado

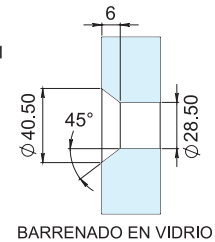
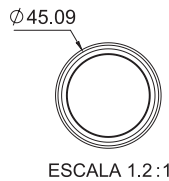
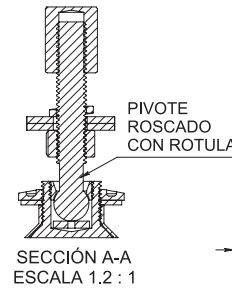
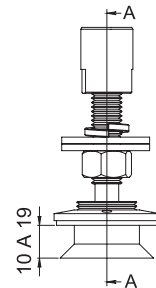
 **Múltiplo:**
1pz

Soporte con rótula avellanado para arañas Querétaro 1201, 1202, 1250 y 1251.

 **Soporte máximo:** 200 kg.

 **Espesor:** Para vidrio templado de 10 a 19mm

**No usar limpiadores base cloro, recomendable usar limpiador 138010100.*




1203ESTSA

 **Material:**
Acero inoxidable AISI 316

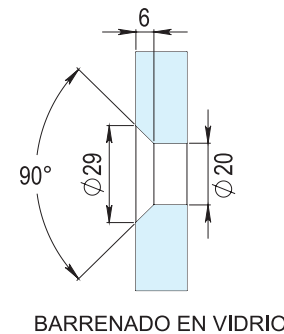
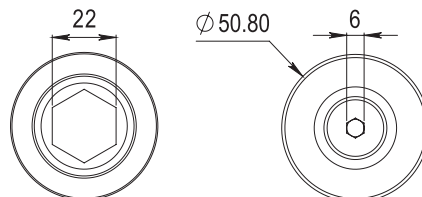
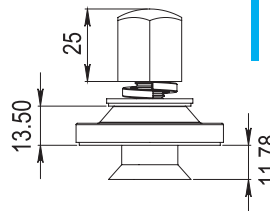
 **Acabado:**
Satinado

 **Múltiplo:**
1pz

Soporte estándar para arañas Querétaro. Requiere de perforación avellanada y permite que el cristal vaya más cerca del cuerpo de las arañas.

 **Espesor:** Para vidrio templado de 9 a 24mm

**No usar limpiadores base cloro, recomendable usar limpiador 138010100.*



El uso de soportes con rótula en la instalación de arañas Querétaro, facilita la colocación de los paneles de cristal templado al permitir hacer ajustes fácilmente.

*Medidas en mm.

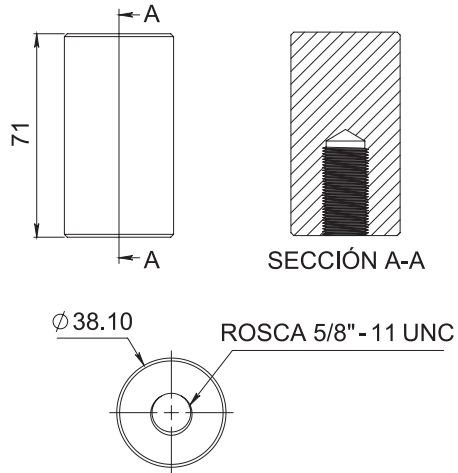
**La garantía Herralum quedará anulada si el producto es modificado, alterado o si se emplea mano de obra no calificada en su instalación.*



2236	 Material: Acero al carbón 1018	 Acabado: Natural	 Múltiplo: 1pz
------	--	--	---

Base de tornillo para soporte de arañas Querétaro modelos 1202001, 1202002, 1202004.

***Se complementa con el tornillo 2237.**

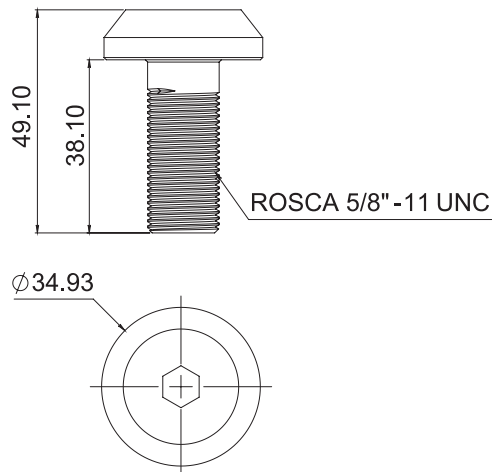
**Después de instalar se recomienda proteger la pieza con esmalte acrílico o cualquier recubriente anticorrosivo.*






2237	 Material: Acero inoxidable AISI 303	 Acabado: Satinado	 Múltiplo: 1pz
------	---	---	---

Tornillo con rosca de 5/8-11 estándar, para instalación de araña Querétaro modelos 1202001, 1202002, 1202004. ***Se complementa con base 2236.**

**No usar limpiadores base cloro, recomendable usar limpiador 138010100.*

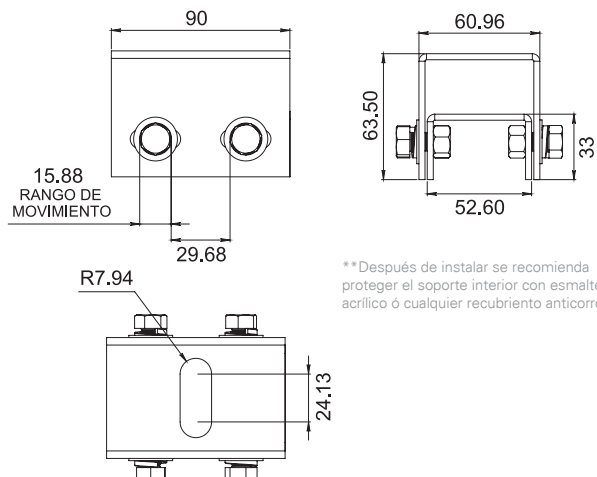


2216	 Material: Soporte ext. de acero inoxidable AISI 304 y soporte int. de acero al carbón 1045 calibre 11	 Acabado: Satinado	 Múltiplo: 1pz
------	--	---	---

Soporte estándar fijo para instalación de arañas Querétaro modelos 1202001, 1202002, 1202004.

***Incluye tornillería.**

**No usar limpiadores base cloro, recomendable usar limpiador 138010100.*



***Después de instalar se recomienda proteger el soporte interior con esmalte acrílico o cualquier recubriente anticorrosivo.*


*Medidas en mm.

***La garantía Herralum quedará anulada si el producto es modificado, alterado o si se emplea mano de obra no calificada en su instalación.**

Arañas Querétaro



2217

 **Material:**
Acero inoxidable

 **Acabado:**
Satinado

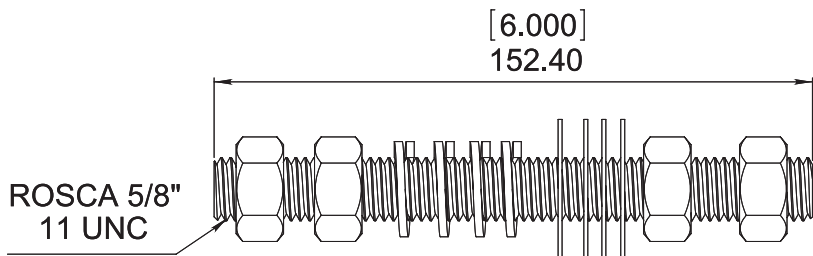
 **Múltiplo:**
1 juego

Tornillo tensor para instalación de arañas Querétaro modelos 1202001, 1202002, 1202004. *Incluye un tensor roscado de 5/8" x 6", tres tuercas hexagonales de 5/8", tres rondanas planas y tres de presión.

**No usar limpiadores base cloro, recomendable usar limpiador 138010100.*



*Medidas en mm.



**La garantía Herralum quedará anulada si el producto es modificado, alterado o si se emplea mano de obra no calificada en su instalación.*

1250

Material:
Acero inoxidable AISI 316

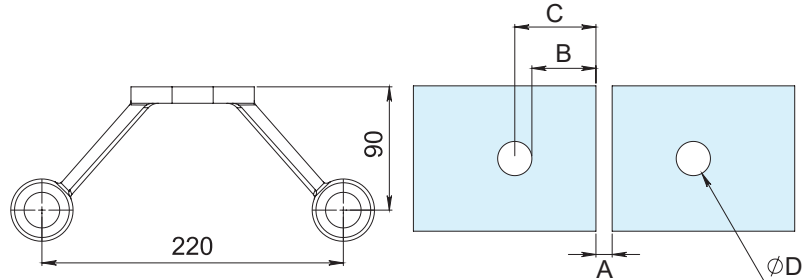
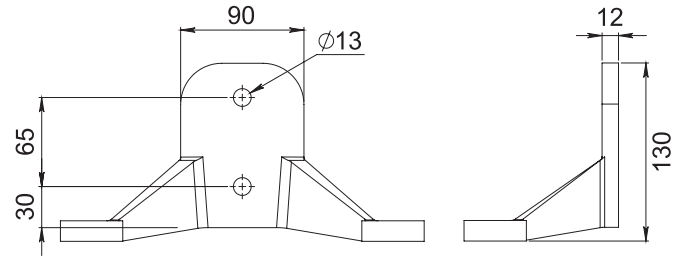
Acabado:
Satinado

Múltiplo:
1pz

Araña Querétaro de 2 patas con base conector a muro. *Compatible con rótulas 1203. **No incluye tornillería. Fijar a muro con tornillo de 1/2" cabeza hexagonal grado 2 SAE o A307 ASTM.

Soporte máximo: 150 kg.

*No usar limpiadores base cloro, recomendable usar limpiador 138010100.



Para determinar la posición de los barrenos en el vidrio:

FÓRMULA	EJEMPLO
$C = 110 - \frac{A}{2}$	$C = 110 - \frac{6}{2}$
	$C = 110 - 3$
	$C = 107$

SIMBOLOGÍA

A= Separación entre vidrios (Recomendado 6mm)
 B= Mínimo 2 veces el espesor del vidrio
 C= Ubicación de centro de barreno a canto de vidrio
 D= Medida de barreno (Consultar ficha técnica de rótulas 1203)

1250DERSA

Material:
Acero inoxidable AISI 316

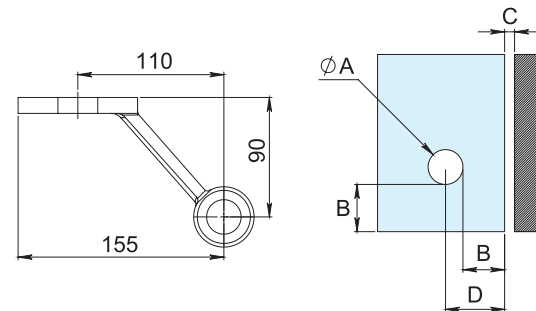
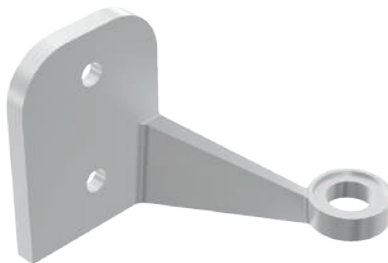
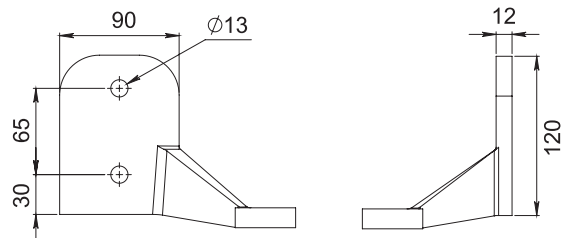
Acabado:
Satinado

Múltiplo:
1pz

Araña Querétaro derecha de 1 pata, con base conector a muro. *Compatible con rótulas 1203. **No incluye tornillería. Fijar a muro con tornillo de 1/2" cabeza hexagonal grado 2 SAE o A307 ASTM.

Soporte máximo: 150 kg.

*No usar limpiadores base cloro, recomendable usar limpiador 138010100.



Para determinar la posición del barreno en el vidrio:

FÓRMULA	EJEMPLO
$D = 90 - C$	$D = 90 - 6$
	$D = 84$

SIMBOLOGÍA

A= Para medida de barreno consultar ficha técnica de rótulas 1203
 B= Mínimo 2 veces el espesor del vidrio
 C= Separación al muro, techo o viga (Recomendado 6mm)
 D= Medida del centro del barreno al canto del vidrio

*Medidas en mm.

*La garantía Herralum quedará anulada si el producto es modificado, alterado o si se emplea mano de obra no calificada en su instalación.

1250IZQSA

Material:
Acero inoxidable AISI 316

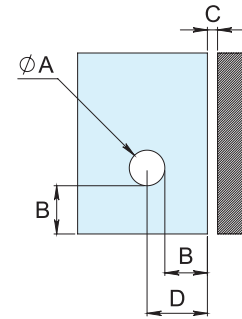
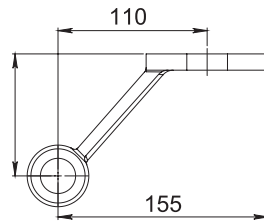
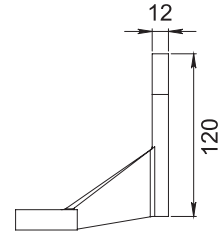
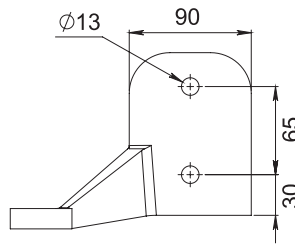
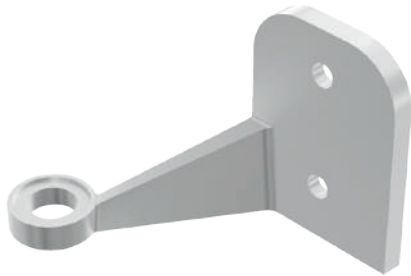
Acabado:
Satinado

Múltiplo:
1pz

Araña Querétaro izquierda de 1 pata, con base conector a muro. *Compatible con rótulas 1203. **No incluye tornillería. Fijar a muro con tornillo de 1/2" cabeza hexagonal grado 2 SAE o A307 ASTM.

Soporte máximo: 150 kg.

*No usar limpiadores base cloro, recomendable usar limpiador 138010100.



Para determinar la posición del barreno en el vidrio:

FÓRMULA	EJEMPLO
$D = 90 - C$	$D = 90 - 6$
	$D = 84$

SIMBOLOGÍA

A= Para medida de barreno consultar ficha técnica de rótulas 1203
 B= Mínimo 2 veces el espesor del vidrio
 C= Separación al muro, techo o viga (Recomendado 6mm)
 D= Medida del centro del barreno al canto del vidrio

1251DERSA

Material:
Acero inoxidable AISI 316

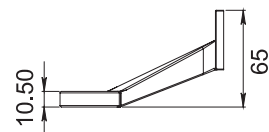
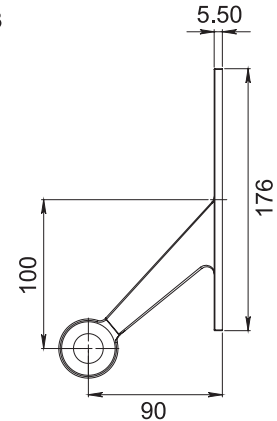
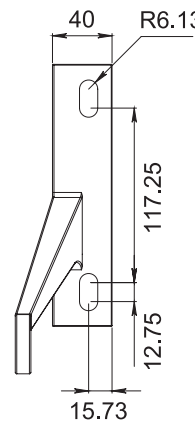
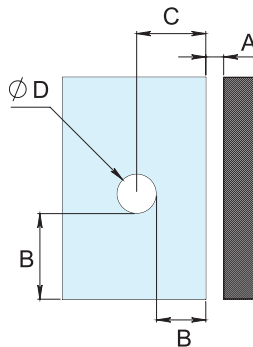
Acabado:
Satinado

Múltiplo:
1pz

Araña Querétaro derecha de 1 pata, con portacostilla o base a muro. *Compatible con rótulas 1203. **No incluye tornillería.

Soporte máximo: 150 kg.

*No usar limpiadores base cloro, recomendable usar limpiador 138010100.



Para determinar la posición del barreno en el vidrio:

FÓRMULA	EJEMPLO
$C = 90 - A$	$C = 90 - 6$
	$C = 84$

SIMBOLOGÍA

A= Separación del vidrio a la costilla (Recomendado 6mm)
 B= Mínimo 2 veces el espesor del vidrio
 C= Medida del centro del barreno al canto del vidrio
 D= Consultar ficha técnica de rótulas 1203

*Medidas en mm.

1251IZQSA

Material:
Acero inoxidable AISI 316

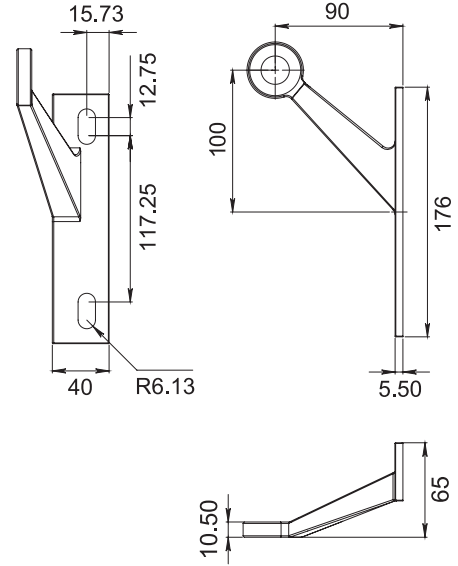
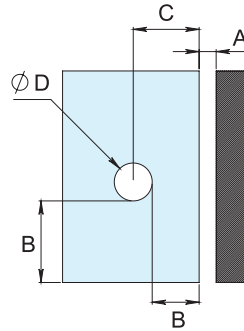
Acabado:
Satinado

Múltiplo:
1pz

Araña Querétaro izquierda de 1 pata, con portacostilla o base a muro. *Compatible con rótulas 1203. **No incluye tornillería.

Soporte máximo: 150 kg.

*No usar limpiadores base cloro, recomendable usar limpiador 138010100.



Para determinar la posición del barreno en el vidrio:

FÓRMULA

$C = 90 - A$

EJEMPLO

$C = 90 - 6$

$C = 84$

SIMBOLOGÍA

A = Separación del vidrio a la costilla (Recomendado 6mm)

B = Mínimo 2 veces el espesor del vidrio

C = Medida del centro del barreno al canto del vidrio

D = Consultar ficha técnica de rótulas 1203



*Medidas en mm.

*La garantía Herralum quedará anulada si el producto es modificado, alterado o si se emplea mano de obra no calificada en su instalación.

2384202SA

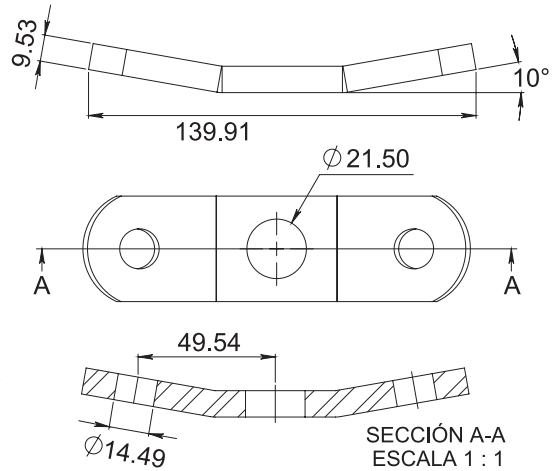
Material:
Placa de acero inoxidable AISI 304

Acabado:
Satinado

Múltiplo:
1pz

Placa 3/8" con 2 curvas y 2 entradas para barra tensora. *Compatible con Línea TAR.

*No usar limpiadores base cloro, recomendable usar limpiador 138010100.



2386102SA

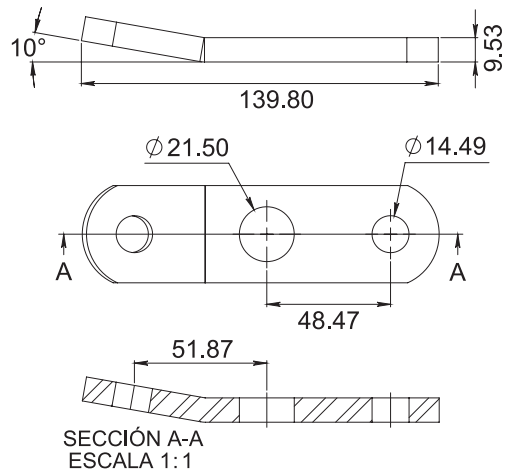
Material:
Placa de acero inoxidable AISI 304

Acabado:
Satinado

Múltiplo:
1pz

Placa 3/8" con 1 curva y 2 entradas para barra tensora. *Compatible con Línea TAR.

*No usar limpiadores base cloro, recomendable usar limpiador 138010100.



2387002SA

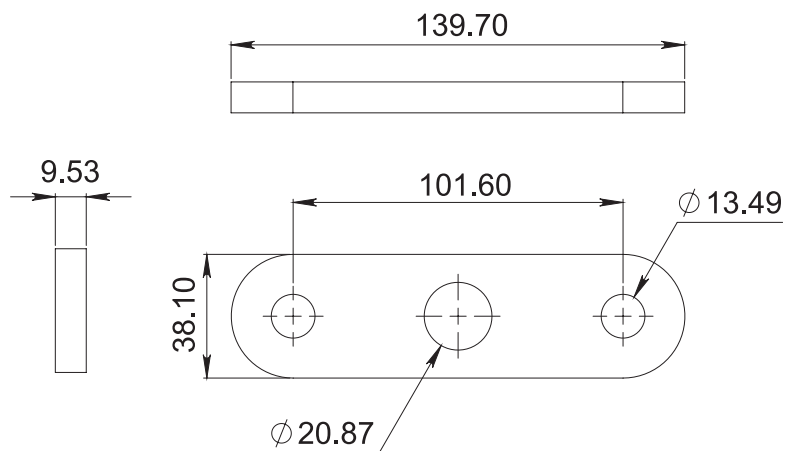
Material:
Placa de acero inoxidable AISI 304

Acabado:
Satinado

Múltiplo:
1pz

Placa recta de 3/8" con 2 entradas para barra tensora. *Compatible con Línea TAR.

*No usar limpiadores base cloro, recomendable usar limpiador 138010100.



*Medidas en mm.

*La garantía Herralum quedará anulada si el producto es modificado, alterado o si se emplea mano de obra no calificada en su instalación.

2387003SA

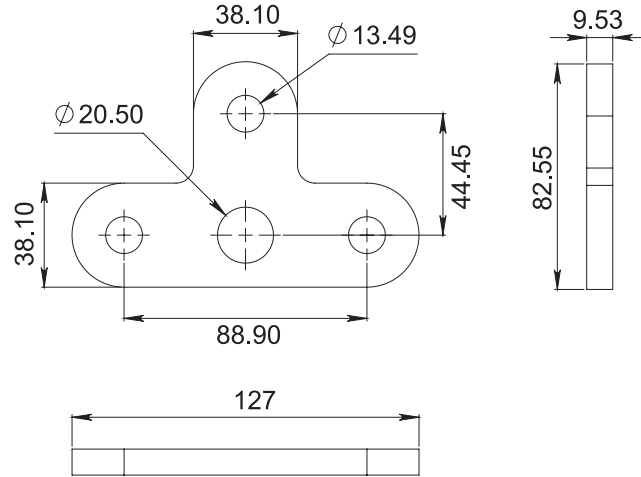
Material:
Placa de acero inoxidable AISI 304

Acabado:
Satinado

Múltiplo:
1pz

Placa recta de 3/8" con 3 entradas para barra tensora. *Compatible con Línea TAR.

*No usar limpiadores base cloro, recomendable usar limpiador 138010100.



2392000SA

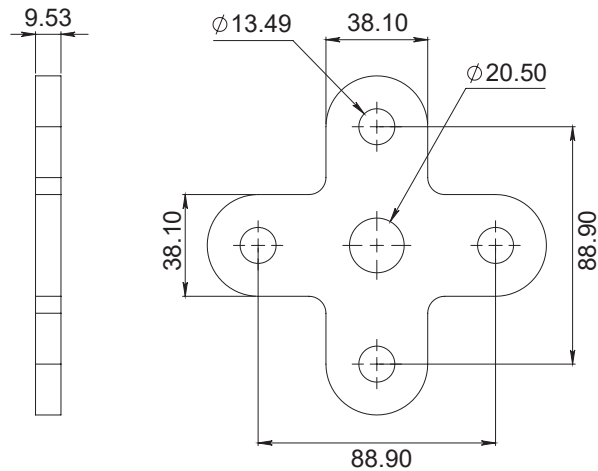
Material:
Placa de acero inoxidable AISI 304

Acabado:
Satinado

Múltiplo:
1pz

Placa de 3/8" tipo cruz con 4 entradas para barra tensora. *Compatible con Línea TAR.

*No usar limpiadores base cloro, recomendable usar limpiador 138010100.



2380DER/IZQ

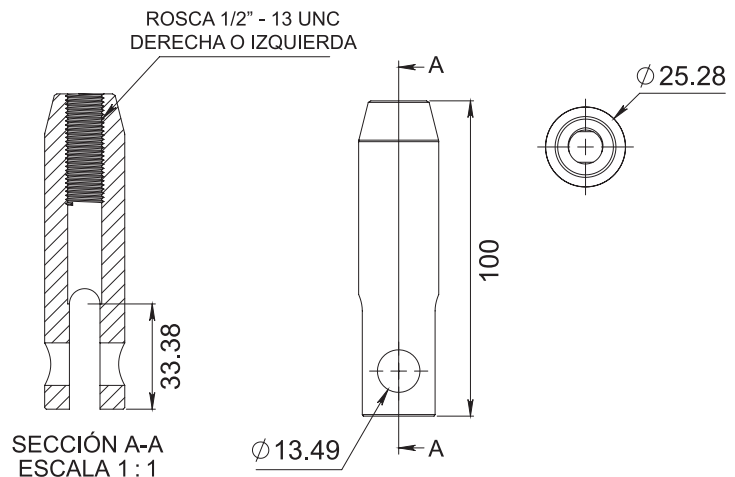
Material:
Acero inoxidable AISI 304

Acabado:
Satinado

Múltiplo:
1pz

Conector fijo con rosca derecha o izquierda para barra tensora. *Compatible con Línea TAR.

*No usar limpiadores base cloro, recomendable usar limpiador 138010100.



*Medidas en mm.

*La garantía Herralum quedará anulada si el producto es modificado, alterado o si se emplea mano de obra no calificada en su instalación.

2381000SA

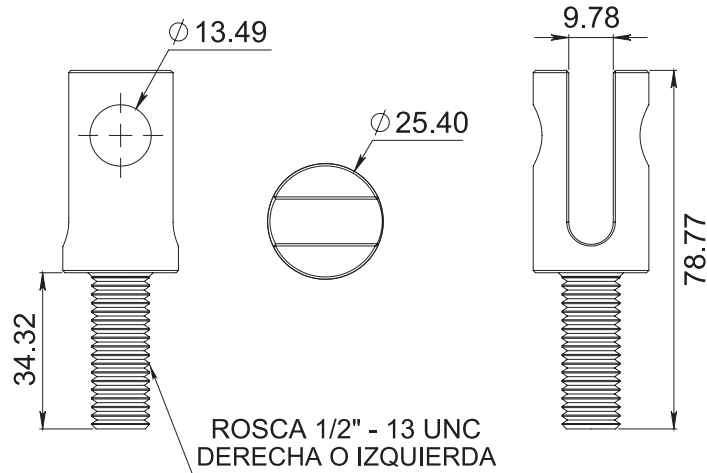
Material:
Acero inoxidable AISI 304

Acabado:
Satinado

Múltiplo:
1pz

Conector ajustable con rosca derecha o izquierda para barra tensora.
*Compatible con Línea TAR.

*No usar limpiadores base cloro, recomendable usar limpiador 138010100.



2381IZQSA

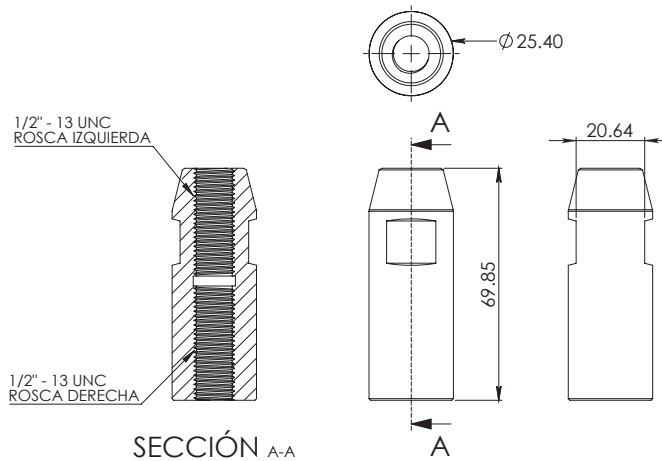
Material:
Acero inoxidable AISI 304

Acabado:
Satinado

Múltiplo:
1pz

Conector fijo de 1" izquierda.
*Compatible con línea TAR)

*No usar limpiadores base cloro, recomendable usar limpiador 138010100.



2382038SA

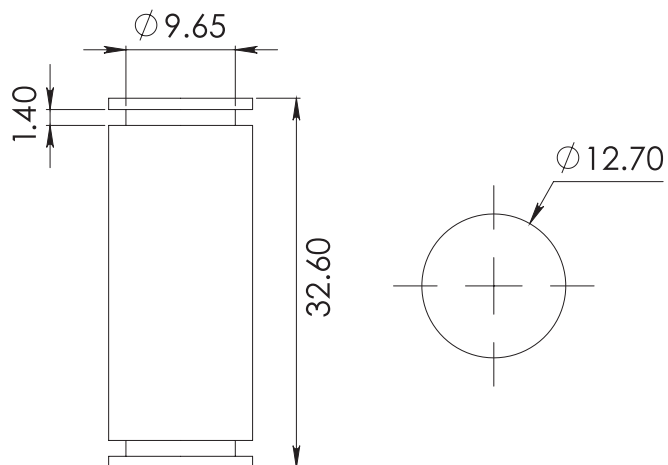
Material:
Acero inoxidable AISI 304

Acabado:
Satinado

Múltiplo:
1pz

Perno de 3/8" para barra tensora.
*Compatible con Línea TAR.

*No usar limpiadores base cloro, recomendable usar limpiador 138010100.



*Medidas en mm.

*La garantía Herralum quedará anulada si el producto es modificado, alterado o si se emplea mano de obra no calificada en su instalación.

2385010SA

Material:
Acero inoxidable

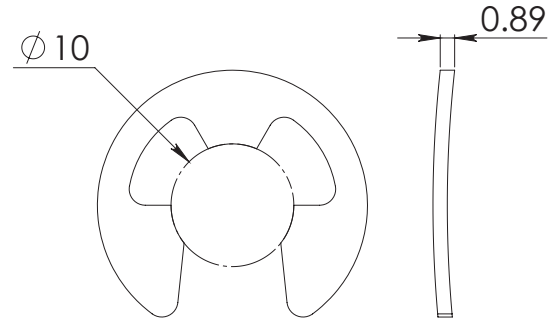
Acabado:
Satinado

Múltiplo:
1pz

Seguro tipo "E" de 10mm. *Compatible con Línea TAR.

*No usar limpiadores base cloro, recomendable usar limpiador 138010100.

*Consulta su disponibilidad como material especial en acabado galvanizado.



2383000SA

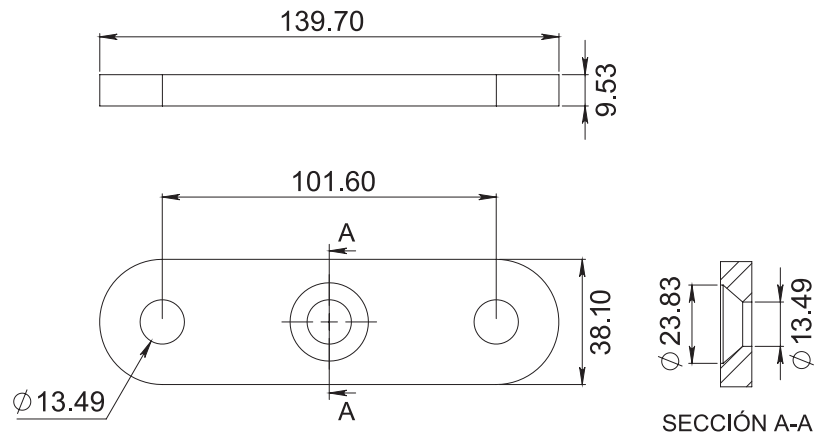
Material:
Placa de acero inoxidable AISI 304

Acabado:
Satinado

Múltiplo:
1pz

Base recta de 3/8" para ancla de barra tensora. *Compatible con Línea TAR.

*No usar limpiadores base cloro, recomendable usar limpiador 138010100.



2390118SA

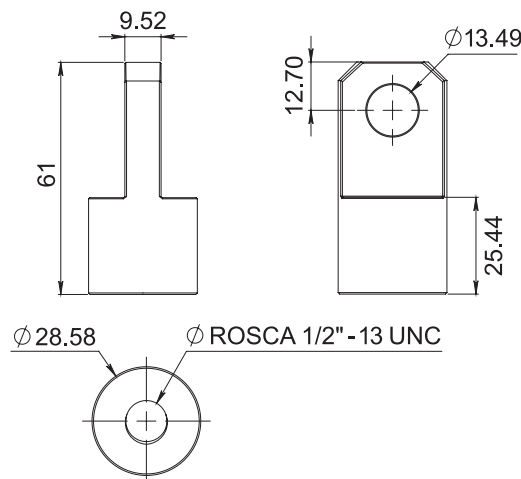
Material:
Acero inoxidable AISI 304

Acabado:
Satinado

Múltiplo:
1pz

Ancla 1-1/8" para pared. *Compatible con Línea TAR.

*No usar limpiadores base cloro, recomendable usar limpiador 138010100.



*Medidas en mm.

*La garantía Herralum quedará anulada si el producto es modificado, alterado o si se emplea mano de obra no calificada en su instalación.

2393012

Material:
Acero inoxidable

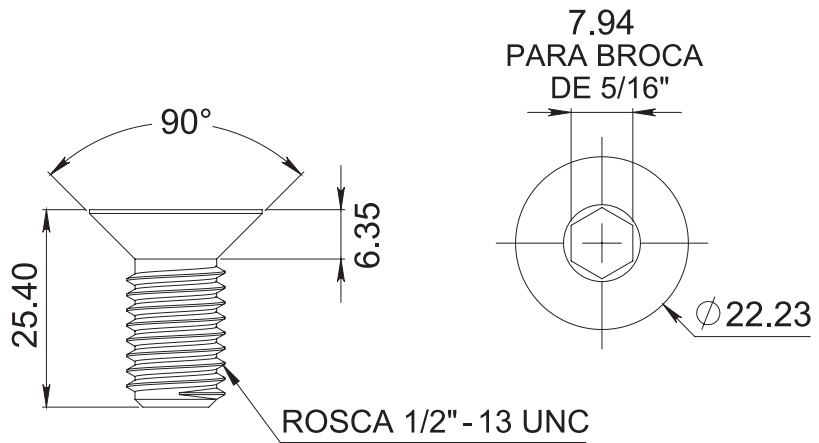
Acabado:
Natural

Múltiplo:
1pz

Tornillo allen cabeza plana, rosca de 1/2"-13 UNC x 1" de largo.

*Compatible con Línea TAR.

*No usar limpiadores base cloro, recomendable usar limpiador 138010100.



2388100SA

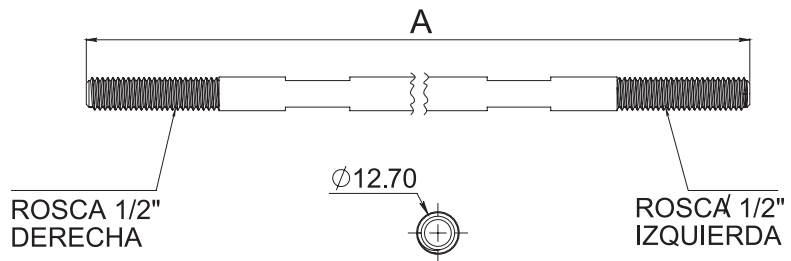
Material:
Acero inoxidable AISI 304

Acabado:
Satinado

Múltiplo:
1pz

Barra tensora de 1/2" con rosca izquierda y derecha de 1.00, 1.30, 1.75 y 1.90m de largo. *Compatible con Línea TAR.

*No usar limpiadores base cloro, recomendable usar limpiador 138010100.



A (mm)			
1000	1300	1750	1900

2389030/060

Material:
Acero inoxidable AISI 304

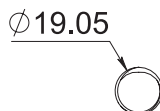
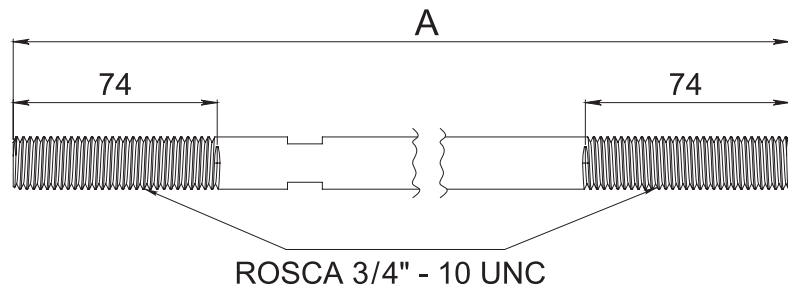
Acabado:
Satinado

Múltiplo:
1pz

Barra central de 3/4" con 30 y 60cm.

*Compatible con Línea TAR.

*No usar limpiadores base cloro, recomendable usar limpiador 138010100.



A (mm)	
300	600

*Medidas en mm.

2394012

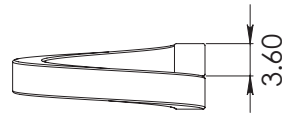
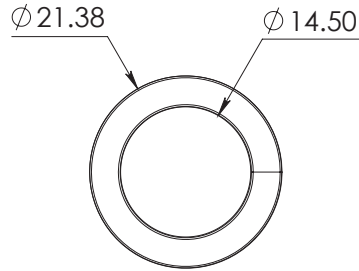
Material:
Acero inoxidable

Acabado:
Natural

Múltiplo:
1pz

Rondana de presión de 1/2".
*Compatible con Línea TAR.

**No usar limpiadores base cloro, recomendable usar limpiador 138010100.*



2394034

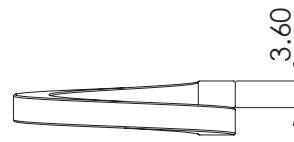
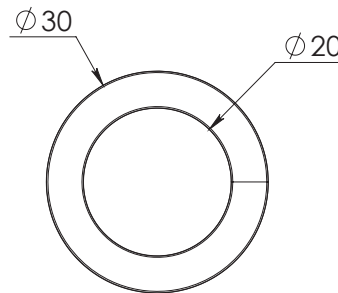
Material:
Acero inoxidable

Acabado:
Natural

Múltiplo:
1pz

Rondana de presión de 3/4".
*Compatible con Línea TAR.

**No usar limpiadores base cloro, recomendable usar limpiador 138010100.*



2395034

Múltiplo:
1pz

Tuerca con rosca derecha de 3/4".
*Compatible con Línea TAR.

Material: Acero inoxidable
Acabado: Natural

**No usar limpiadores base cloro, recomendable usar limpiador 138010100.*



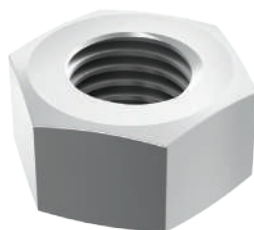
2396012

Múltiplo:
1pz

Tuerca con rosca derecha de 1/2".
*Compatible con Línea TAR.

Material: Acero inoxidable
Acabado: Natural

**No usar limpiadores base cloro, recomendable usar limpiador 138010100.*



2397012

Múltiplo:
1pz

Tuerca con rosca izquierda de 1/2".
*Compatible con Línea TAR.

Material: Acero inoxidable
Acabado: Natural

**No usar limpiadores base cloro, recomendable usar limpiador 138010100.*

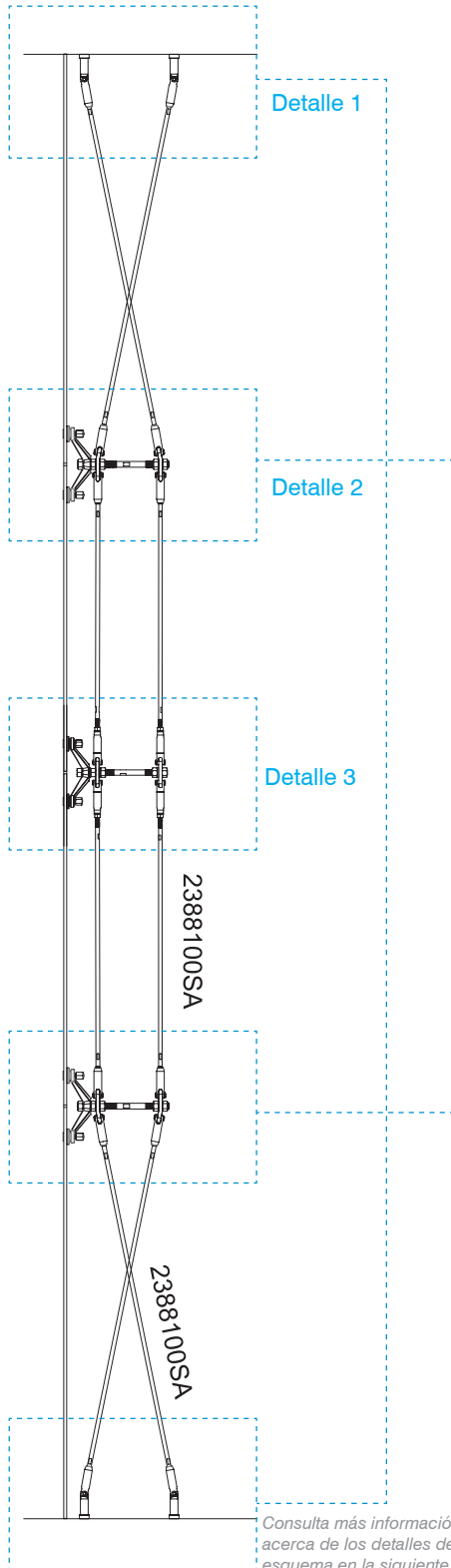


*Medidas en mm.

*La garantía Herralum quedará anulada si el producto es modificado, alterado o si se emplea mano de obra no calificada en su instalación.

Herrajes para tensores de araña

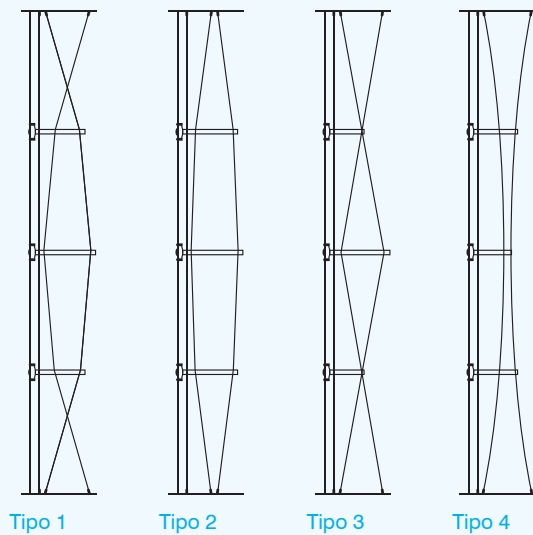
INSTALACIÓN DE TENSORES Y ARAÑAS



Consulta más información acerca de los detalles del esquema en la siguiente página.

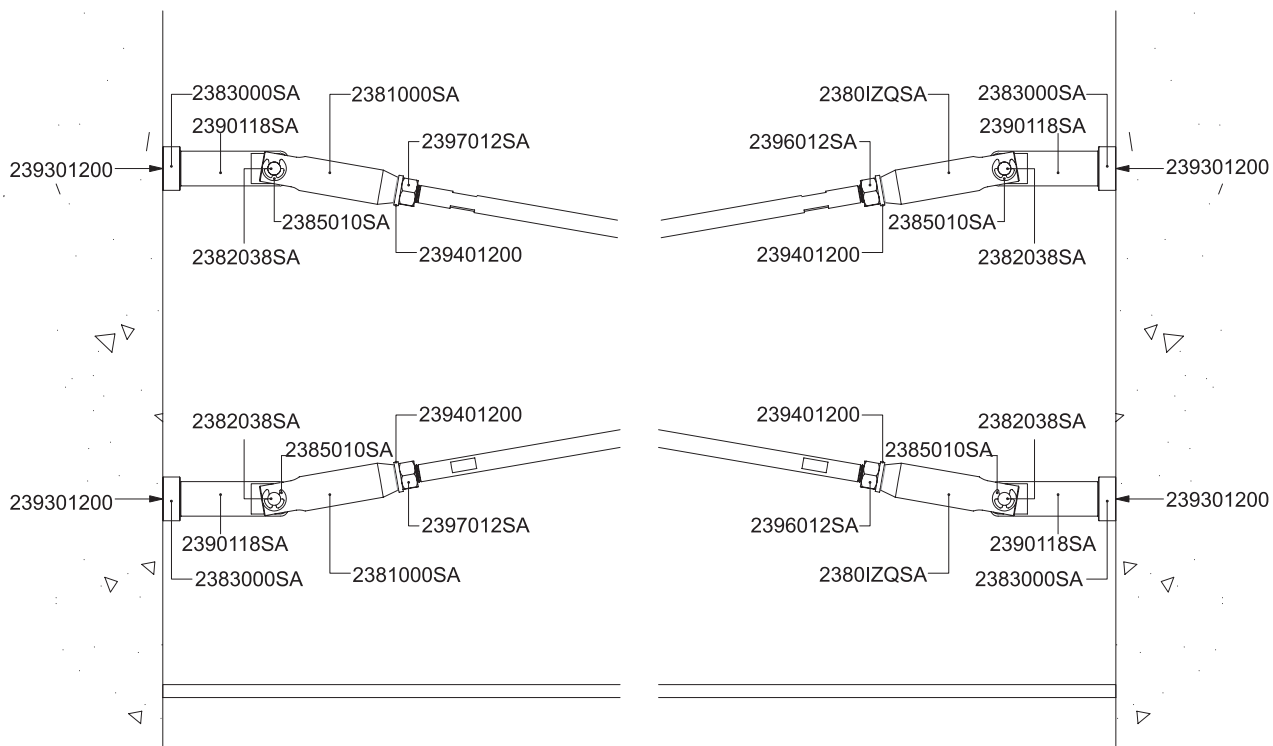
*Medidas en mm.

EJEMPLOS

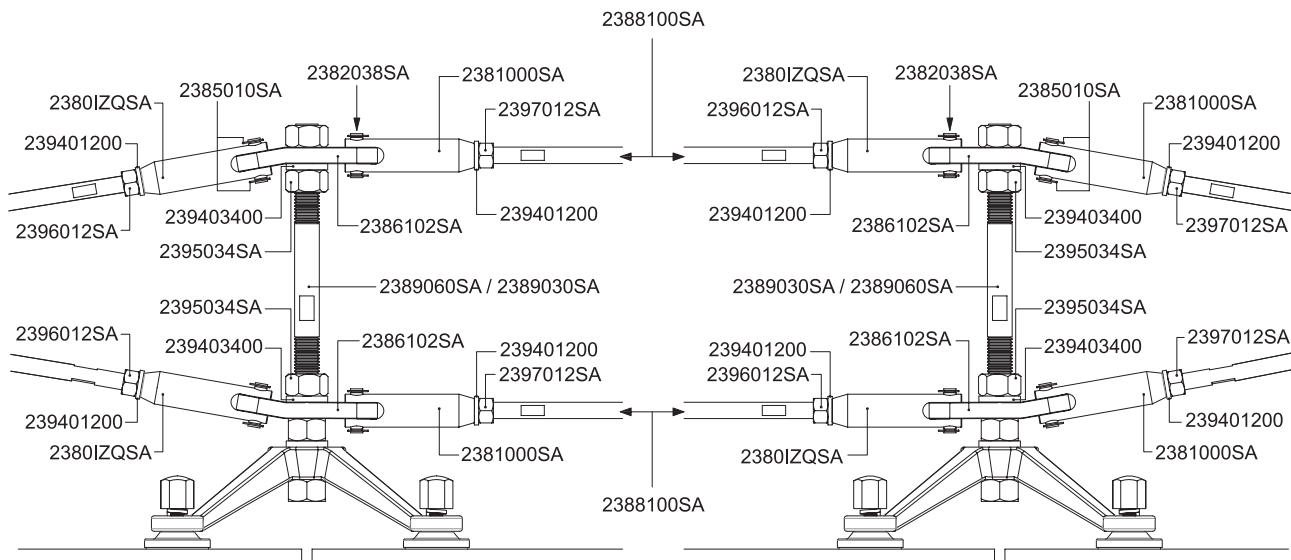


INSTALACIÓN DE TENSORES:

DETALLE 1



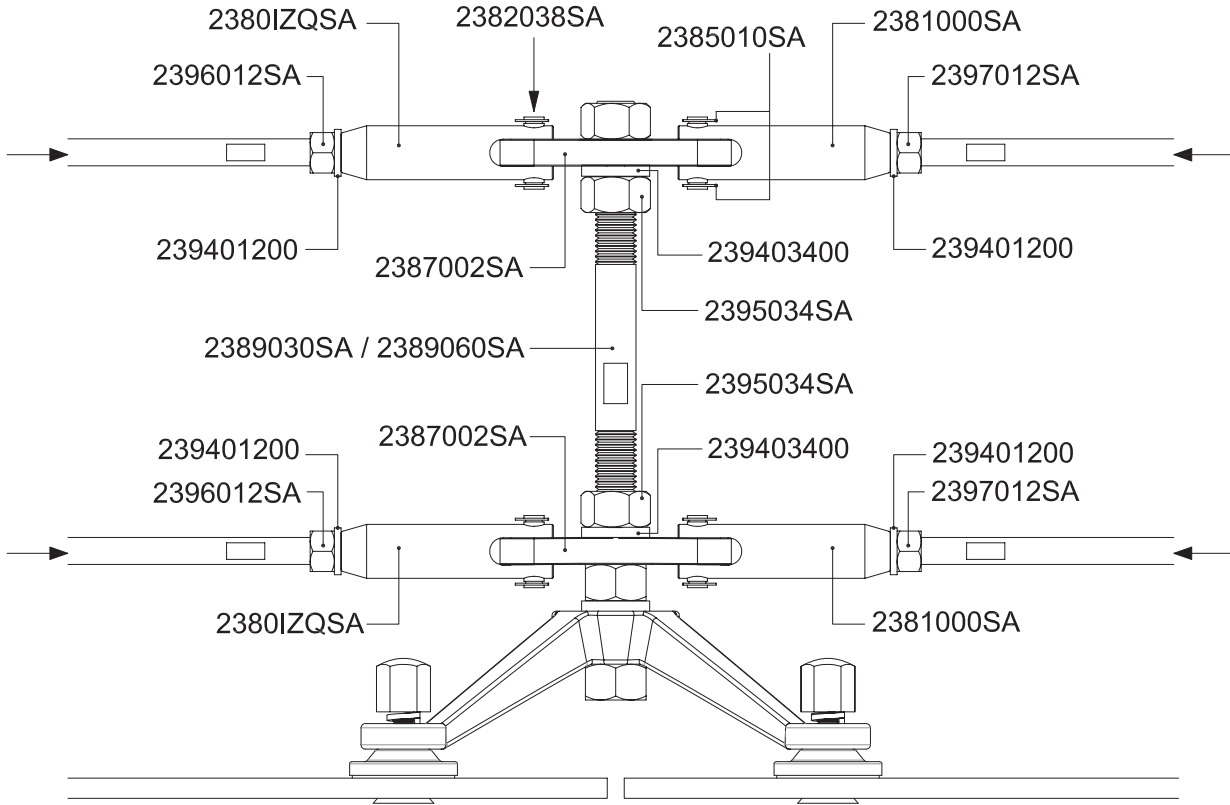
DETALLE 2



*Medidas en mm.

*La garantía Herralum quedará anulada si el producto es modificado, alterado o si se emplea mano de obra no calificada en su instalación.

DETALLE 3



*Medidas en mm.

2240020

Material:
Aluminio aleación 6063 T-5

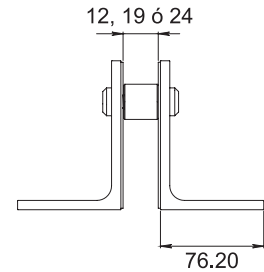
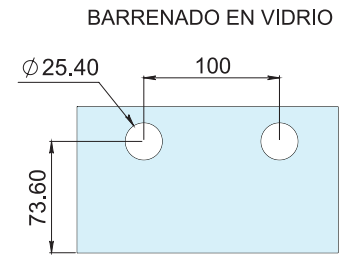
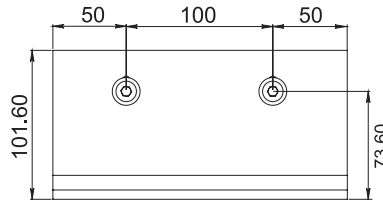
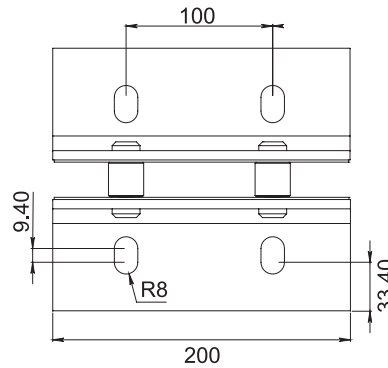
Acabado:
Anodizado natural

Múltiplo:
1 juego

Ángulo porta costilla de 20cm de largo, con separador celttec para vidrio. *No incluye tornillería. Compatible con tornillos Allen 2237112SA, 2237119SA y 2237124SA.

Espesor: Para cristal de 12, 19 y 24mm

*Fijar a piso o muro con taquete expansivo y tornillo cabeza hexagonal de 5/8"x 3", grado 2 SAE o A307 ASTM.



2240030

Material:
Aluminio aleación 6063 T-5

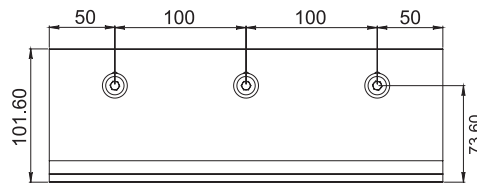
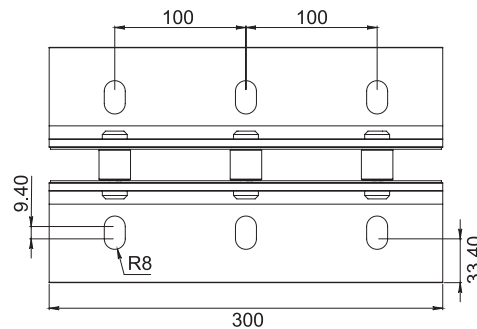
Acabado:
Anodizado natural

Múltiplo:
1 juego

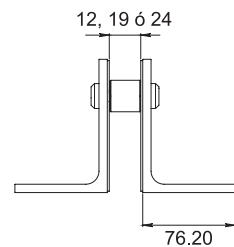
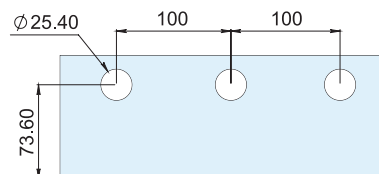
Ángulo porta costilla de 30cm de largo, con separador celttec para vidrio. *No incluye tornillería. Compatible con tornillos Allen 2237112SA, 2237119SA y 2237124SA.

Espesor: Para cristal de 12, 19 y 24mm

*Fijar a piso o muro con taquete expansivo y tornillo cabeza hexagonal de 5/8"x 3", grado 2 SAE o A307 ASTM.



BARRENADO EN VIDRIO



*Medidas en mm.

*La garantía Herralum quedará anulada si el producto es modificado, alterado o si se emplea mano de obra no calificada en su instalación.

2240040

Material:
Aluminio aleación 6063 T-5

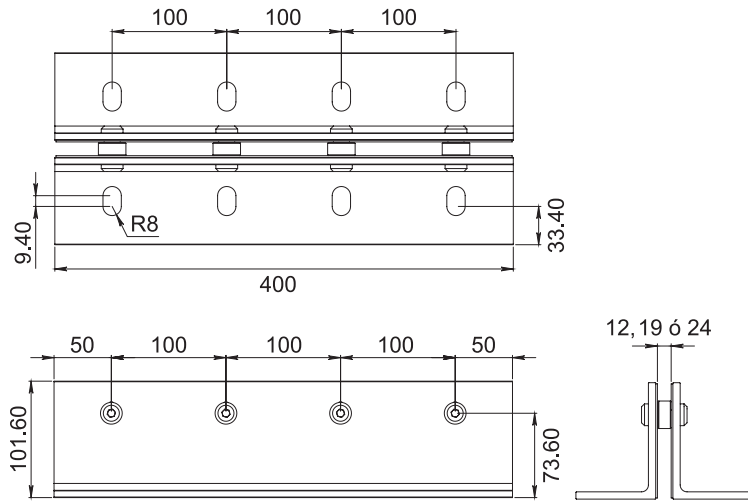
Acabado:
Anodizado natural

Múltiplo:
1 juego

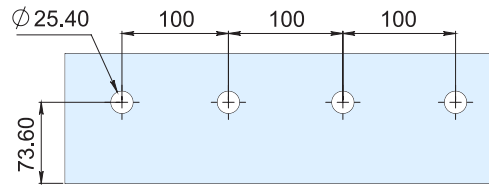
Ángulo porta costilla de 40cm de largo, con separador celtec para vidrio. *No incluye tornillería. Compatible con tornillos Allen 2237112SA, 2237119SA y 2237124SA.

Espesor: Para cristal de 12, 19 y 24mm

*Fijar a piso o muro con taquete expansivo y tornillo cabeza hexagonal de 5/8"x 3", grado 2 SAE o A307 ASTM.



BARRENADO EN VIDRIO



2240050

Material:
Aluminio aleación 6063 T-5

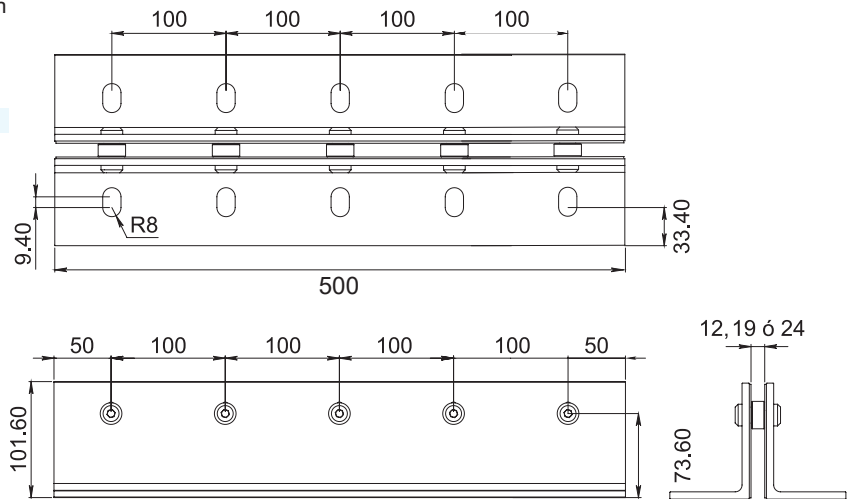
Acabado:
Anodizado natural

Múltiplo:
1 juego

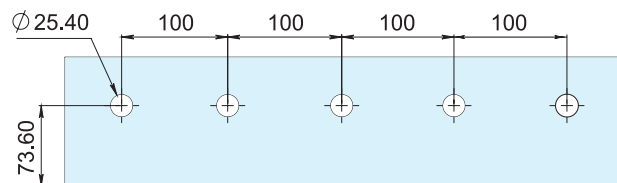
Ángulo porta costilla de 50cm de largo, con separador celtec para vidrio. *No incluye tornillería. Compatible con tornillos Allen 2237112SA, 2237119SA y 2237124SA.

Espesor: Para cristal de 12, 19 y 24mm

*Fijar a piso o muro con taquete expansivo y tornillo cabeza hexagonal de 5/8"x 3", grado 2 SAE o A307 ASTM.



BARRENADO EN VIDRIO



*Medidas en mm.

*La garantía Herralum quedará anulada si el producto es modificado, alterado o si se emplea mano de obra no calificada en su instalación.

2239012NA

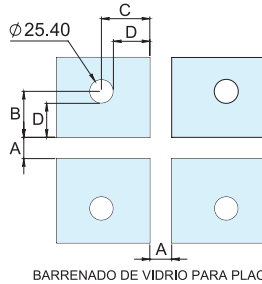
Material:
Aluminio aleación 6063 T-5

Acabado:
Anodizado natural

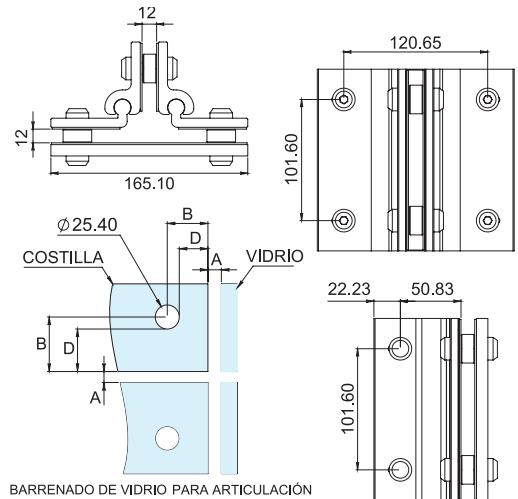
Múltiplo:
1 juego

Ángulo articulado de 30cm con separador celtec para vidrio, sirve como conexión entre los vidrios templados de una fachada suspendida y la costilla de soporte. *Si incluye tornillería.

Espesor: Para cristal de 12mm



BARRENADO DE VIDRIO PARA PLACA



BARRENADO DE VIDRIO PARA ARTICULACIÓN

Para determinar la posición de los barrenos en el vidrio:

FÓRMULA	EJEMPLO
$B = 50.8 - \frac{A}{2}$	$B = 50.8 - \frac{6}{2}$ $B = 50.8 - 3$ $B = 47.8$
$C = 60.32 - \frac{A}{2}$	$C = 60.32 - \frac{6}{2}$ $C = 60.32 - 3$ $C = 57.32$

SIMBOLOGÍA

A = Separación entre vidrios (Recomendado 6mm)
 B = Medida vertical del canto de vidrio al centro del barreno
 C = Medida horizontal del canto del vidrio al centro del barreno
 D = Mínimo 2 veces el espesor del vidrio
 E = Medida horizontal del canto de la costilla al centro del barreno

2238020

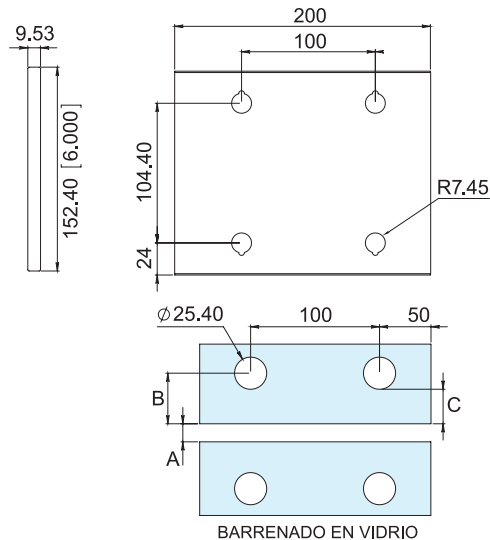
Material:
Aluminio aleación 6063 T-5

Acabado:
Anodizado natural

Múltiplo:
1 juego

Extensión de costilla con 20cm de largo, para utilizar con el ángulo articulado o las arañas para vidrio templado, cuenta con separador celtec para vidrio. *No incluye tornillería. Compatible con tornillos Allen 2237112SA, 2237119SA y 2237124SA.

Espesor: Para cristal de 12, 19 y 24mm



BARRENADO EN VIDRIO

Para determinar la posición de los barrenos en el vidrio:

FÓRMULA	EJEMPLO
$B = 52.2 - \frac{A}{2}$	$B = 52.2 - \frac{6}{2}$ $B = 52.2 - 3$ $B = 49.2$

SIMBOLOGÍA

A = Separación entre vidrios (Recomendado 6mm)
 B = Ubicación del barreno, del centro al canto del vidrio
 C = Mínimo 2 veces el espesor del vidrio

*Medidas en mm.

*La garantía Herralum quedará anulada si el producto es modificado, alterado o si se emplea mano de obra no calificada en su instalación.

2238030

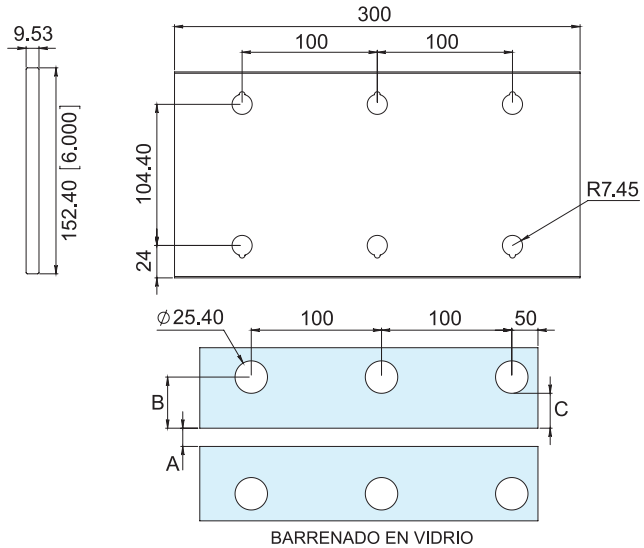
Material:
Aluminio aleación 6063 T-5

Acabado:
Anodizado natural

Múltiplo:
1 juego

Extensión de costilla con 30cm de largo, para utilizar con el ángulo articulado o las arañas para vidrio templado, cuenta con separador celtec para vidrio. *No incluye tornillería. Compatible con tornillos Allen 2237112SA, 2237119SA y 2237124SA.

Espesor: Para cristal de 12, 19 y 24mm



Para determinar la posición de los barrenos en el vidrio:

FÓRMULA	EJEMPLO
$B = 52.2 - \frac{A}{2}$	$B = 52.2 - \frac{6}{2}$
	$B = 52.2 - 3$
	$B = 49.2$

SIMBOLOGÍA

A = Separación entre vidrios (Recomendado 6mm)
 B = Ubicación del barreno, del centro al canto del vidrio
 C = Mínimo 2 veces el espesor del vidrio

2238040

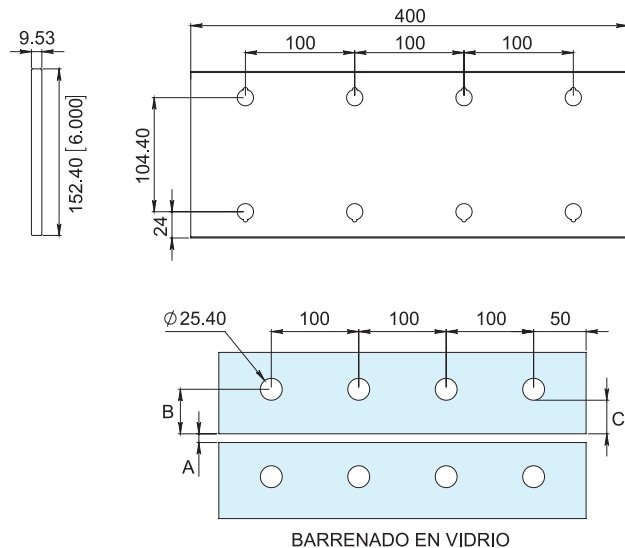
Material:
Aluminio aleación 6063 T-5

Acabado:
Anodizado natural

Múltiplo:
1 juego

Extensión de costilla con 40cm de largo, para utilizar con el ángulo articulado o las arañas para vidrio templado, cuenta con separador celtec para vidrio. *No incluye tornillería. Compatible con tornillos Allen 2237112SA, 2237119SA y 2237124SA.

Espesor: Para cristal de 12, 19 y 24mm



Para determinar la posición de los barrenos en el vidrio:

FÓRMULA	EJEMPLO
$B = 52.2 - \frac{A}{2}$	$B = 52.2 - \frac{6}{2}$
	$B = 52.2 - 3$
	$B = 49.2$

SIMBOLOGÍA

A = Separación entre vidrios (Recomendado 6mm)
 B = Ubicación del barreno, del centro al canto del vidrio
 C = Mínimo 2 veces el espesor del vidrio

*Medidas en mm.

2238050

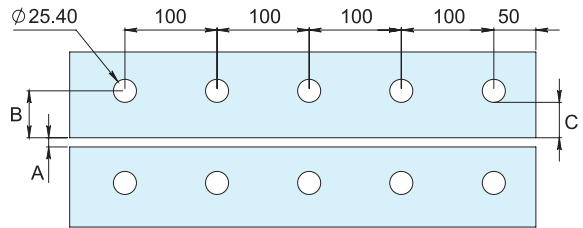
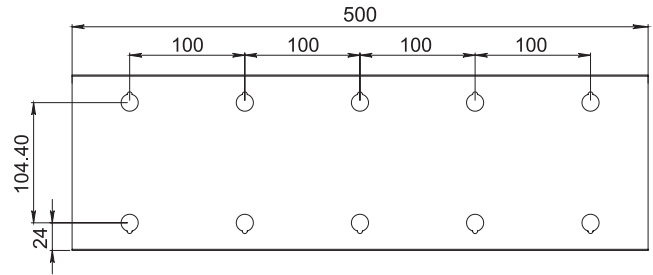
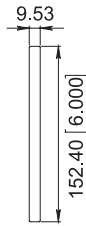
Material:
Aluminio aleación 6063 T-5

Acabado:
Anodizado natural

Múltiplo:
1 juego

Extensión de costilla con 50cm de largo, para utilizar con el ángulo articulado o las arañas para vidrio templado, cuenta con separador celtec para vidrio. *No incluye tornillería. Compatible con tornillos Allen 2237112SA, 2237119SA y 2237124SA.

Espesor: Para cristal de 12, 19 y 24mm



BARRENADO EN VIDRIO

Para determinar la posición de los barrenos en el vidrio:

FÓRMULA

$$B = 52.2 - \frac{A}{2}$$

EJEMPLO

$$B = 52.2 - \frac{6}{2}$$

$$B = 52.2 - 3$$

$$B = 49.2$$

SIMBOLOGÍA

- A = Separación entre vidrios (Recomendado 6mm)
- B = Ubicación del barreno, del centro al canto del vidrio
- C = Mínimo 2 veces el espesor del vidrio



*Medidas en mm.

*La garantía Herralum quedará anulada si el producto es modificado, alterado o si se emplea mano de obra no calificada en su instalación.

2237112SA

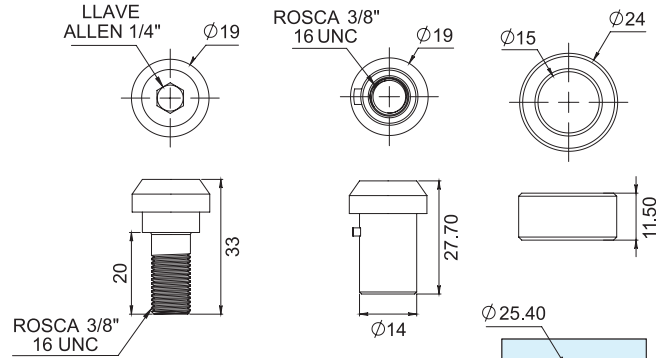
Material:
Acero inoxidable AISI 304

Acabado:
Satinado

Múltiplo:
1pz

Tornillo para cristal de 12mm con tuerca de 3/8 x 31mm 24 UNF para ángulo. *Con buje de nylon (Diseño exclusivo Herralum). **Compatible con placa 2238, ángulo articulado 2239 y ángulo portacostilla 2240.

*No usar limpiadores base cloro, recomendable usar 138010100. **Apretar con un torque de 20 lb/ft máximo.



*Para determinar la cantidad y posición de los barrenos, consulta la ficha técnica de 2238, 2239 o 2240.
**Medidas en mm.

MEDIDA DE BARRENO

2237119SA

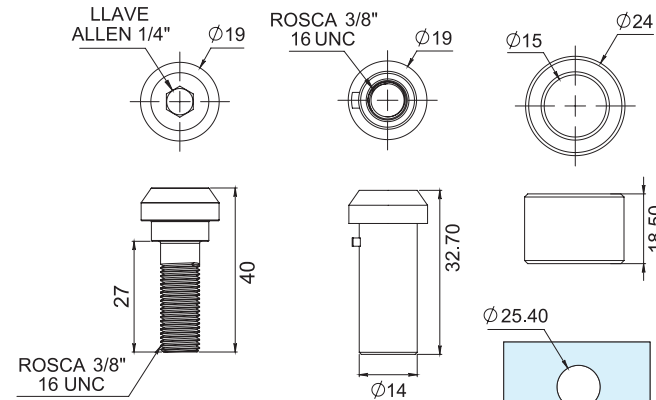
Material:
Acero inoxidable AISI 304

Acabado:
Satinado

Múltiplo:
1pz

Tornillo para cristal de 19mm con tuerca de 3/8 x 38mm 24 UNF para ángulo. *Con buje de nylon (Diseño exclusivo Herralum). **Compatible con placa 2238, ángulo articulado 2239 y ángulo portacostilla 2240.

*No usar limpiadores base cloro, recomendable usar 138010100. **Apretar con un torque de 20 lb/ft máximo.



*Para determinar la cantidad y posición de los barrenos, consulta la ficha técnica de 2238, 2239 o 2240.
**Medidas en mm.

MEDIDA DE BARRENO

2237124SA

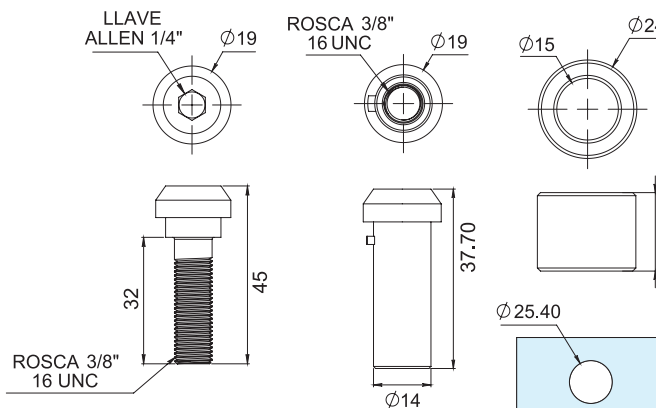
Material:
Acero inoxidable AISI 304

Acabado:
Satinado

Múltiplo:
1pz

Tornillo para cristal de 24mm con tuerca de 3/8 x 43mm 24 UNF para ángulo. *Con buje de nylon (Diseño exclusivo Herralum). **Compatible con placa 2238, ángulo articulado 2239 y ángulo portacostilla 2240.

*No usar limpiadores base cloro, recomendable usar 138010100. **Apretar con un torque de 20 lb/ft máximo.



*Para determinar la cantidad y posición de los barrenos, consulta la ficha técnica de 2238, 2239 o 2240.
**Medidas en mm.

MEDIDA DE BARRENO

*Medidas en mm.

1470

Herraje
vidrio a vidrio



1030

Material:
Latón

Acabado:
Cromado, satinado y negro

Múltiplo:
1pz

Herraje pivotante San Ángel para puerta de vidrio templado. El herraje cierra solo a partir de 25° en ambas direcciones. Anclar a piso o muro con taquete expansivo y pija. *Incluye tornillería.

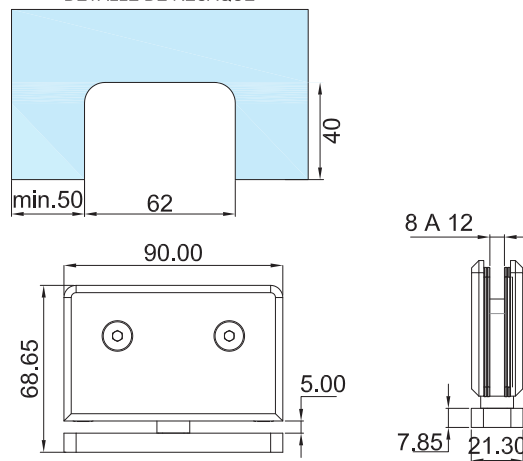
Soporte máximo: 30kg por pieza

Espesor: Para cristal de 8 a 12mm

*No usar limpiadores base cloro, recomendable usar limpiador 138010100.



DETALLE DE RESAQUE



1031

Material:
Latón

Acabado:
Cromado, satinado y negro

Múltiplo:
1pz

Herraje Tlaquepaque vidrio a vidrio de 180°, para ser instalado en un cristal fijo y sostener dos puertas batientes. Cada parte batiente es de doble apertura y cierra sola a partir de 25°.

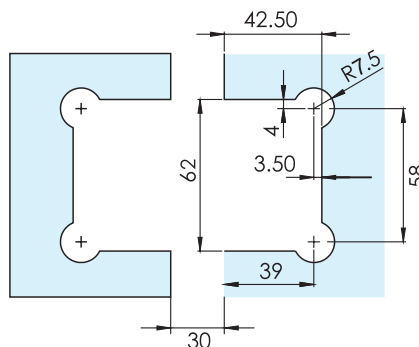
Soporte máximo: 30kg por cada pieza batiente

Espesor: Para cristal de 8 a 12mm

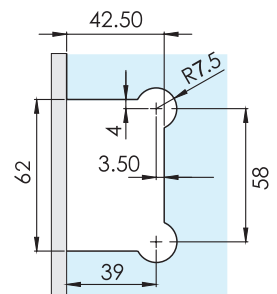
*Es necesario reforzar el fijo de la parte inferior, superior y laterales para que soporte correctamente las dos puertas.



RESAQUE DE CRISTALES BATIENTES



RESAQUE DE CRISTAL FIJO



*Medidas en mm.

*La garantía Herralum quedará anulada si el producto es modificado, alterado o si se emplea mano de obra no calificada en su instalación.

1032090

Material:
Latón

Acabado:
Cromado, satinado y negro

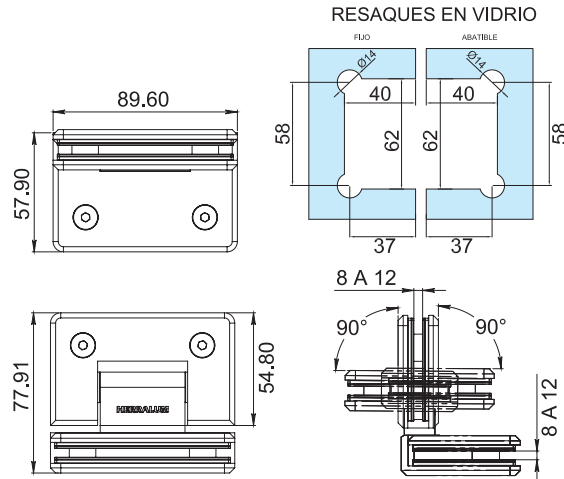
Múltiplo:
1pz

Herraje Tlaquepaque vidrio a vidrio a 90° para cancel de baño con cristal templado. El herraje cierra solo a partir de 25° en ambas direcciones. *Incluye tornillería.

Soporte máximo: 30kg por pieza

Espesor: Para cristal de 8 a 12mm

*No usar limpiadores base cloro, recomendable usar limpiador 138010100. **Anclar a muro con taquete expansivo y pija.



1032135

Material:
Latón

Acabado:
Cromado, satinado y negro

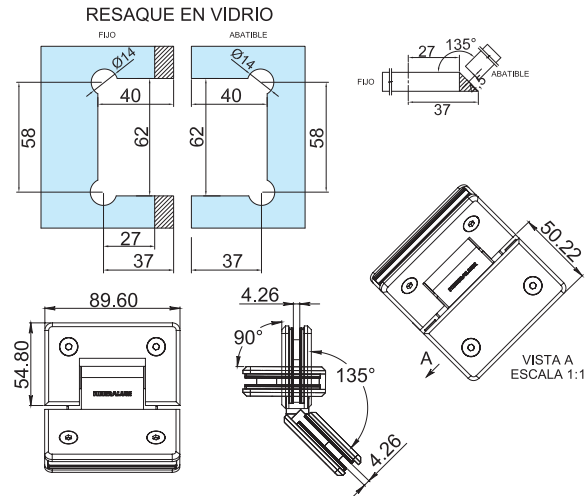
Múltiplo:
1pz

Herraje Tlaquepaque vidrio a vidrio a 135° para cancel de baño con cristal templado. El herraje cierra solo a partir de 25° en ambas direcciones. *Incluye tornillería.

Soporte máximo: 30kg por pieza

Espesor: Para cristal de 8 a 12mm

*No usar limpiadores base cloro, recomendable usar limpiador 138010100. **Anclar a muro con taquete expansivo y pija.



1032180

Material:
Latón

Acabado:
Cromado, satinado y negro

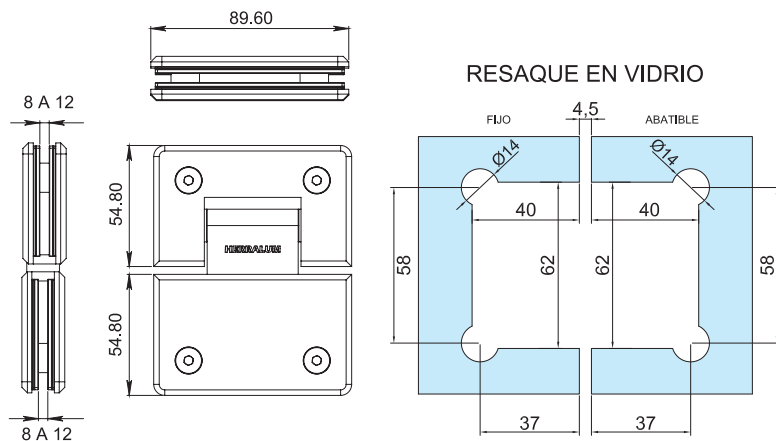
Múltiplo:
1pz

Herraje Tlaquepaque vidrio a vidrio a 180° para cancel de baño con cristal templado. El herraje cierra solo a partir de 25° en ambas direcciones. *Incluye tornillería.

Soporte máximo: 30kg por pieza

Espesor: Para cristal de 8 a 12mm

*No usar limpiadores base cloro, recomendable usar limpiador 138010100. **Anclar a muro con taquete expansivo y pija.



*Medidas en mm.

*La garantía Herralum quedará anulada si el producto es modificado, alterado o si se emplea mano de obra no calificada en su instalación.



1033180

Material:
Latón

Acabado:
Cromado, satinado y negro

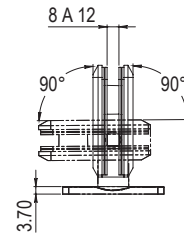
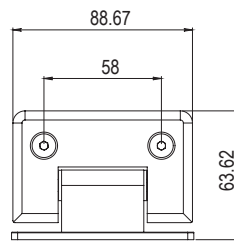
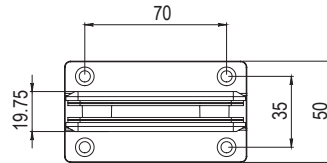
Múltiplo:
10pz

Herraje Tlaquepaque muro a vidrio con apertura de 180° para cancel de baño con cristal templado. El herraje cierra solo a partir de 25° en ambas direcciones. *Incluye tornillería.

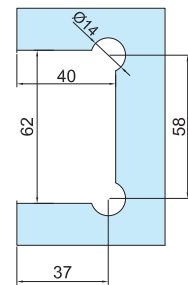
Soporte máximo: 30kg por pieza

Espesor: Para cristal de 8 a 12mm

**No usar limpiadores base cloro, recomendable usar limpiador 138010100. **Anclar a muro con taquete expansivo y pija.*



RESAQUE EN VIDRIO



1033DES

Material:
Latón

Acabado:
Cromado, satinado y negro

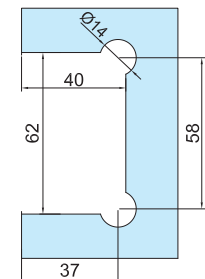
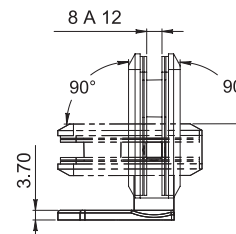
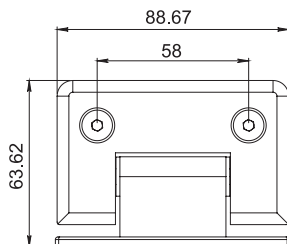
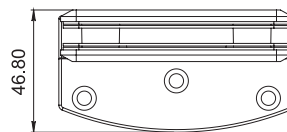
Múltiplo:
10pz

Herraje Tlaquepaque muro a vidrio con apertura de 180° y base descentrada para cancel de baño con cristal templado. El herraje cierra solo a partir de 25° en ambas direcciones. *Incluye tornillería.

Soporte máximo: 30kg por pieza

Espesor: Para cristal de 8 a 12mm

**No usar limpiadores base cloro, recomendable usar limpiador 138010100. **Anclar a muro con taquete expansivo y pija.*



RESAQUE EN VIDRIO

*Medidas en mm.

*La garantía Herralum quedará anulada si el producto es modificado, alterado o si se emplea mano de obra no calificada en su instalación.

1470090

Material:
Acero inoxidable AISI 304

Acabado:
Cromado y satinado

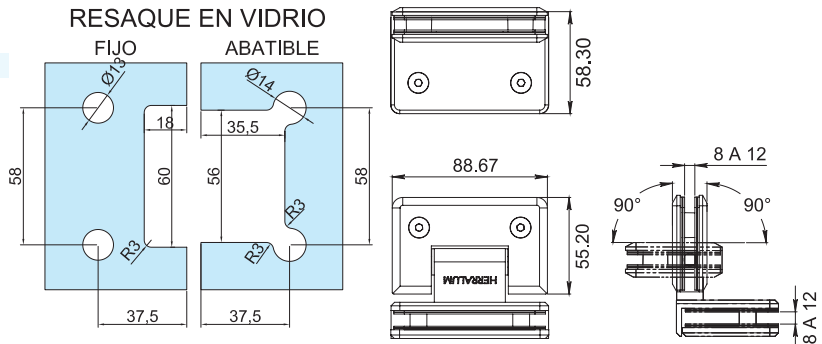
Múltiplo:
10pz

Herraje vidrio a vidrio a 90° para cancel de baño con cristal templado. El herraje cierra solo a partir de 25° en ambas direcciones.
*Incluye tornillería.

Soporte máximo: 30kg por pieza

Espesor: Para cristal de 8 a 12mm

*No usar limpiadores base cloro, recomendable usar limpiador 138010100. **Anclar a muro con taquete expansivo y pija.



1470135

Material:
Acero inoxidable AISI 304

Acabado:
Cromado, satinado y negro

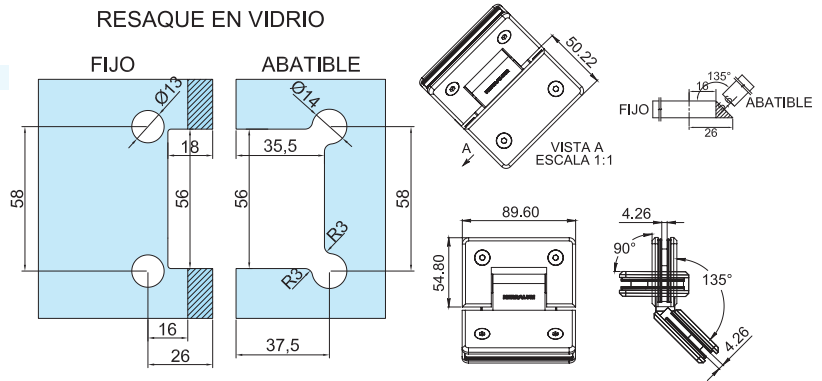
Múltiplo:
10pz

Herraje vidrio a vidrio a 135° para cancel de baño con cristal templado. El herraje cierra solo a partir de 25° en ambas direcciones.
*Incluye tornillería.

Soporte máximo: 30kg por pieza

Espesor: Para cristal de 8 a 12mm

*No usar limpiadores base cloro, recomendable usar limpiador 138010100. **Anclar a muro con taquete expansivo y pija.



1470180

Material:
Acero inoxidable AISI 304

Acabado:
Cromado, satinado y negro

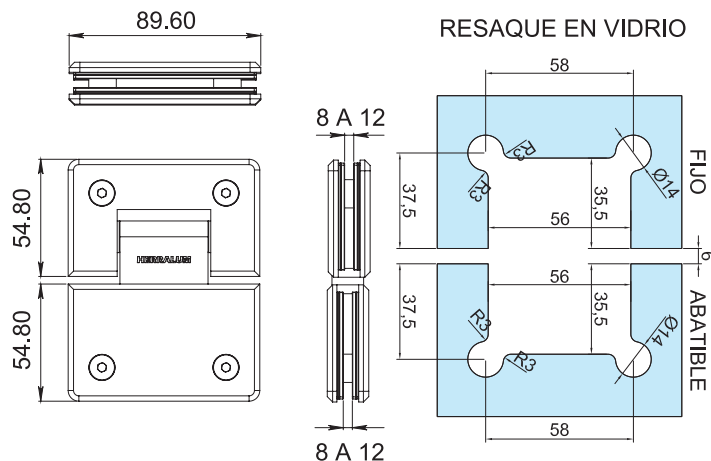
Múltiplo:
10pz

Herraje vidrio a vidrio a 180° para cancel de baño con cristal templado. El herraje cierra solo a partir de 25° en ambas direcciones.
*Incluye tornillería.

Soporte máximo: 30kg por pieza

Espesor: Para cristal de 8 a 12mm

*No usar limpiadores base cloro, recomendable usar limpiador 138010100. **Anclar a muro con taquete expansivo y pija.



*Medidas en mm.

*La garantía Herralum quedará anulada si el producto es modificado, alterado o si se emplea mano de obra no calificada en su instalación.



1476180

Material:
Acero inoxidable AISI 304

Acabado:
Cromado, satinado y negro

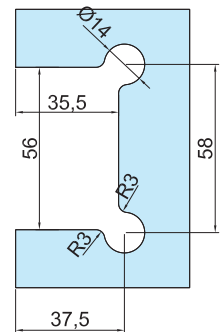
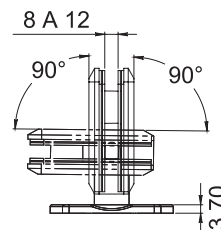
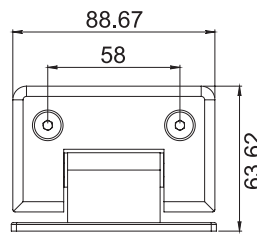
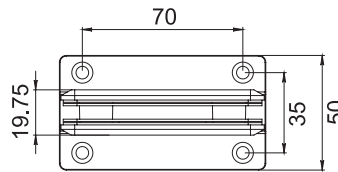
Múltiplo:
10pz

Herraje muro a vidrio con apertura de 180° para cancel de baño con cristal templado. El herraje cierra solo a partir de 25° en ambas direcciones. *Incluye tornillería.

Soporte máximo: 30kg por pieza

Espesor: Para cristal de 8 a 12mm

*No usar limpiadores base cloro, recomendable usar limpiador 138010100. **Anclar a muro con taquete expansivo y pija.



RESAQUE EN VIDRIO

1477180

Material:
Acero inoxidable AISI 304

Acabado:
Cromado, satinado y negro

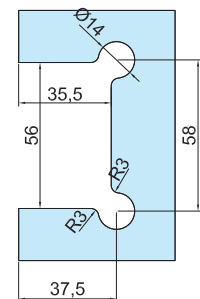
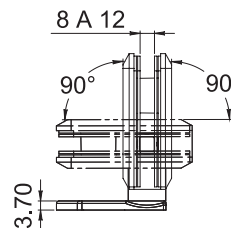
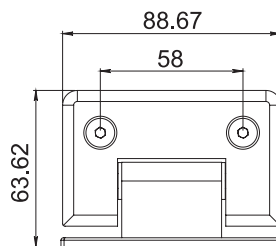
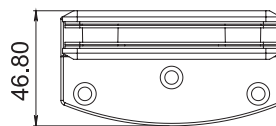
Múltiplo:
10pz

Herraje muro a vidrio con apertura de 180° y base descentrada para cancel de baño con cristal templado. El herraje cierra solo a partir de 25° en ambas direcciones. *Incluye tornillería.

Soporte máximo: 30kg por pieza

Espesor: Para cristal de 8 a 12mm

*No usar limpiadores base cloro, recomendable usar limpiador 138010100. **Anclar a muro con taquete expansivo y pija.



RESAQUE EN VIDRIO

*Medidas en mm.

*La garantía Herralum quedará anulada si el producto es modificado, alterado o si se emplea mano de obra no calificada en su instalación.

1300 CANCEL CURVO

Cancel de baño corredizo curvo con estructura de aluminio extruido, paneles de cristal templado de 6mm de espesor, puertas con sujeción magnética y sello hermético en las uniones para evitar filtraciones.

 **Múltiplo:** 1pz

 **Acabados:** Blanco y satinado.

 **Medida de línea:** 0.90 x 0.90 x 1.85m



UN KIT DE CANCEL *INCLUYE:*

- Perfil de aluminio superior e inferior
- Perfiles laterales
- 4 cristales templados curvos de 6mm
- 2 jaladeras acabado metálico
- 8 carretillas
- Topes
- 4 perfiles de policarbonato con aleta
- 2 perfiles de policarbonato con magneto

130000100

 **Múltiplo:**
1pz

Carretilla sencilla para cancel de baño 1300. *Accesorio



130000200

 **Múltiplo:**
1pz

Carretilla doble para cancel de baño 1300. *Accesorio



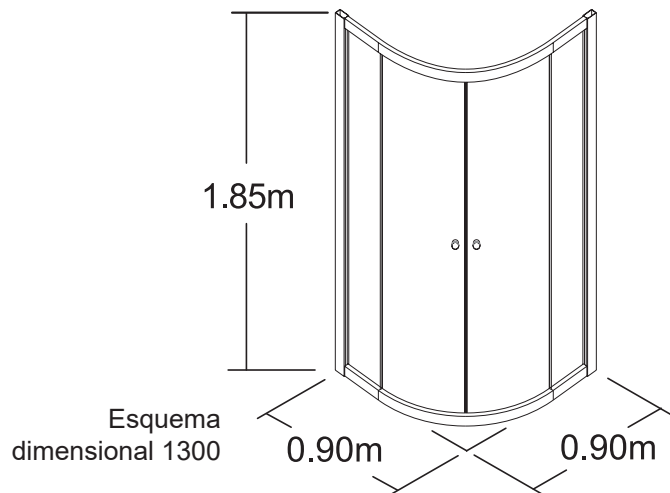
130000300

Múltiplo:
1pz

Jaladera tipo pomo para cancel de baño 1300. *Accesorio



Si busca un cancel práctico y estético para renovar su baño, nuestro sistema curvo 1300 es ideal para usted, hecho especialmente para lugares donde el espacio es muy reducido. Elija entre sus dos acabados y combínelos con su decoración...




*Medidas en mm.


Cancel

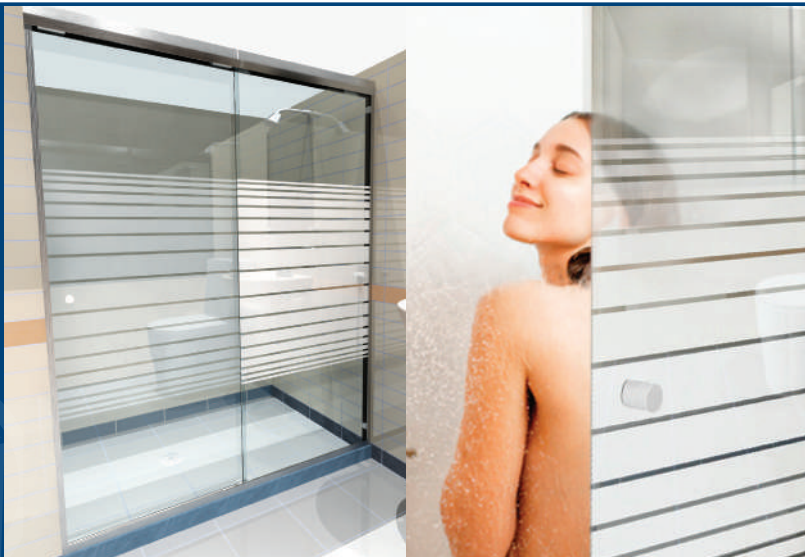
RÍO BRAVO I Y II

Cancel de baño doble corredizo para cristal templado de 6mm con opción transparente o serigrafía, y perfiles de aluminio.

 **Múltiplo:** 1 Kit

 **Acabados:** Blanco, satinado, natural, cromado, champagne y champagne brillante.

 **Medidas de línea:** 1.85 x 1.50m
1.85 x 1.80m
2.00 x 1.50m
2.00 x 2.00m



UN KIT DE CANCEL RÍO BRAVO I CLAVE 1301 INCLUYE:

- Perfil de aluminio superior e inferior
- 2 perfiles laterales
- 4 carretillas para cristal de 6mm
- 2 jaladeras tipo botón de aluminio
- Guía de piso
- Vinilo para perfil inferior
- Tapón para ocultar pijas
- Pijas de acero inox cabeza plana
- Taquetes para pijas
- Arandela y topes

UN KIT DE CANCEL RÍO BRAVO II CLAVE 1329 INCLUYE:

- Perfil de aluminio superior e inferior
- 2 perfiles laterales
- 4 carretillas para cristal barrenado de 6mm
- 2 jaladeras tipo botón de aluminio
- Guía de piso
- Vinilo para perfil inferior
- Tapón para ocultar pijas
- Pijas de acero inox cabeza plana
- Taquetes para pijas
- Arandela y topes

130100100

 **Múltiplo:**
1 kit (4pz)

Carretilla para cancel de baño Río Bravo tipo I. *Accesorio


 **Soporte máximo:** 30kg por par



130100200

 **Múltiplo:**
1 juego

Jaladera pomo para cancel de baño Río Bravo. *Accesorio

 **Acabado:** Blanco, champagne, cromo, satín y negro.



130100300

 **Múltiplo:**
1 kit (4pz)

Tope de plástico para cancel de baño Río Bravo. *Accesorio



130100400

 **Múltiplo:**
1pz

Guía de piso para cancel de baño Río Bravo. *Accesorio



130100500

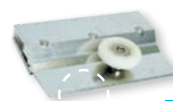
 **Múltiplo:**
1kit

Complementos para instalación de cancel de baño Río Bravo. *Accesorio



Tips de instalación

Para obtener un mejor atrape de las carretillas 130100100 en el cristal del cancel Río Bravo, te recomendamos comenzar a enroscar el tornillo central y posteriormente los laterales.



*Medidas en mm.

*La garantía Herralum quedará anulada si el producto es modificado, alterado o si se emplea mano de obra no calificada en su instalación.

132900100

Múltiplo:
1 kit (4pz)

Carretilla con balero importado, para cancel de baño Río Bravo tipo II con cristal barrenado de 6mm. ***Accesorio**

Material: Aluminio

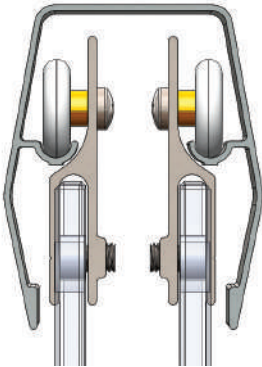
Acabado: Natural

Soporte máximo: 30kg por par

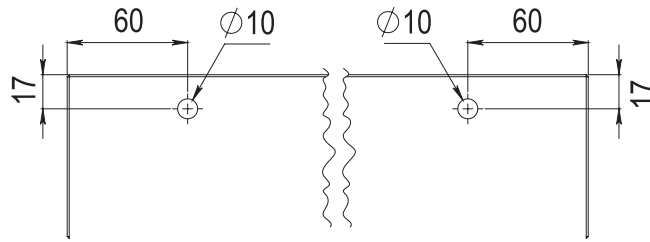
**Utilizar 2 carretillas por panel de cristal*



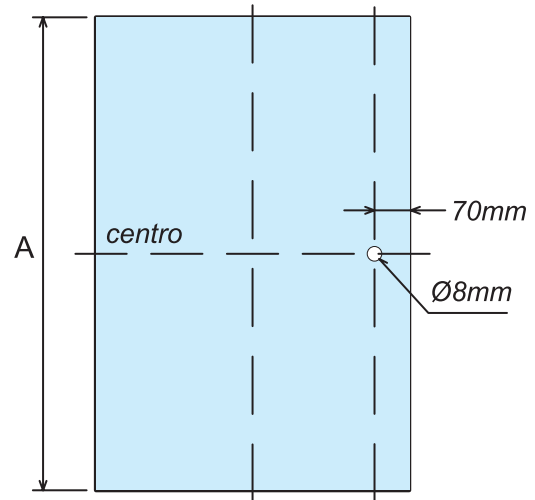
Producto de fácil instalación



BARRENADO EN VIDRIO



MEDIDA RECOMENDADA PARA VIDRIO DE CANCEL 1301



Altura cristal	A
1.85m	→ 1.78m
2.00m	→ 1.93m

*El ancho del cristal depende del espacio disponible y la medida de traslape.

**Recomendación de traslape de 5 a 10cm.

1303

Múltiplo:
1pz

Vidrio templado claro de 6mm con líneas en serigrafía blanca para cancelos de baño 1301 y 1329*, con cantos pulidos y barreno para jaladera, listo para instalar.

***SOLICITA LOS CRISTALES BARRENADOS PARA EL CANCEL 1329 con la terminación "PE".**

****Los cancelos Río Bravo necesitan 2 paneles para su instalación.**

Medidas de línea:

- 0.60 x 1.78m
- 0.65 x 1.78m
- 0.70 x 1.78m
- 0.75 x 1.78m
- 0.80 x 1.78m
- 0.85 x 1.78m
- 0.93 x 1.78m



*Medidas en mm.

1304

Múltiplo:
1pz

Vidrio templado claro de 6mm para cancelos de baño 1301 y 1329*, con cantos pulidos y barreno para jaladera, listo para instalar.

***SOLICITA LOS CRISTALES BARRENADOS PARA EL CANCEL 1329 con la terminación "PE".**

****Los cancelos Río Bravo necesitan 2 paneles para su instalación.**

Medidas de línea:

- 0.60 x 1.78m
- 0.65 x 1.78m
- 0.70 x 1.78m
- 0.75 x 1.78m
- 0.80 x 1.78m
- 0.85 x 1.78m
- 0.93 x 1.78m



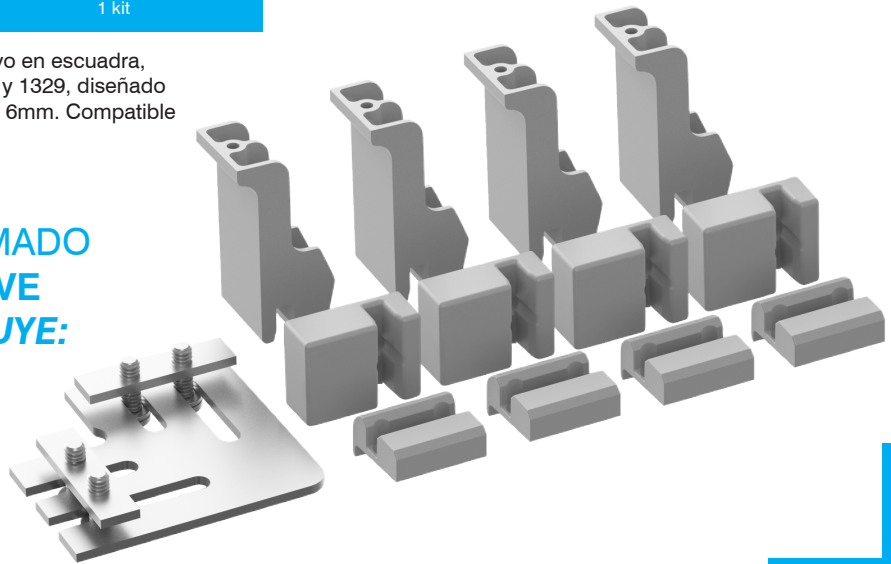
130100700

Múltiplo:
1 kit

Kit para armado de cancel Río Bravo en escuadra, compatible con las carretillas 1301 y 1329, diseñado únicamente para soportar vidrio de 6mm. Compatible con jaladera pomo 130100200.

UN KIT PARA ARMADO DE CANCEL CLAVE 130100700 INCLUYE:

4 soportes superiores
 4 soportes inferiores
 4 soportes laterales
 Escuadra de fijación
 Tornillería



Características y restricciones

1. Instalar sobre muro de concreto, ladrillo o bloque; el azulejo o enjarre no tiene que ser mayor a 1cm de espesor. Evitar instalar sobre tabla roca, panel W, panel de fibra de vidrio o cualquier superficie no estructural.
2. Asegúrese de que el empaque contenga todas las piezas mencionadas. No instale en caso de que las piezas estén incompletas o dañadas.
3. Este producto está diseñado para recibir únicamente vidrio de 6mm de espesor.
4. Este producto es compatible con el cancel de baño Río Bravo 1301 y 1329.
5. Escuadra de fijación fabricada en aluminio / Soportes plásticos fabricados en polipropileno (PP) / Tornillería en acero inoxidable.
6. La medida de ancho del vidrio fijo nunca debe de ser menor a la mitad del largo total del perfil superior.
7. Es indispensable fijar firmemente el perfil superior al perfil lateral.
8. Recuerde siempre usar su equipo de protección personal (EPP).

*Medidas en mm.

*La garantía Herralum quedará anulada si el producto es modificado, alterado o si se emplea mano de obra no calificada en su instalación.

1302

CANCEL ESCUADRA

Cancel de baño corredizo en escuadra a 90° para cristal templado de 6mm, con estructura de aluminio extruido y jaladeras acabado cromo.

 **Múltiplo:** 1 Kit

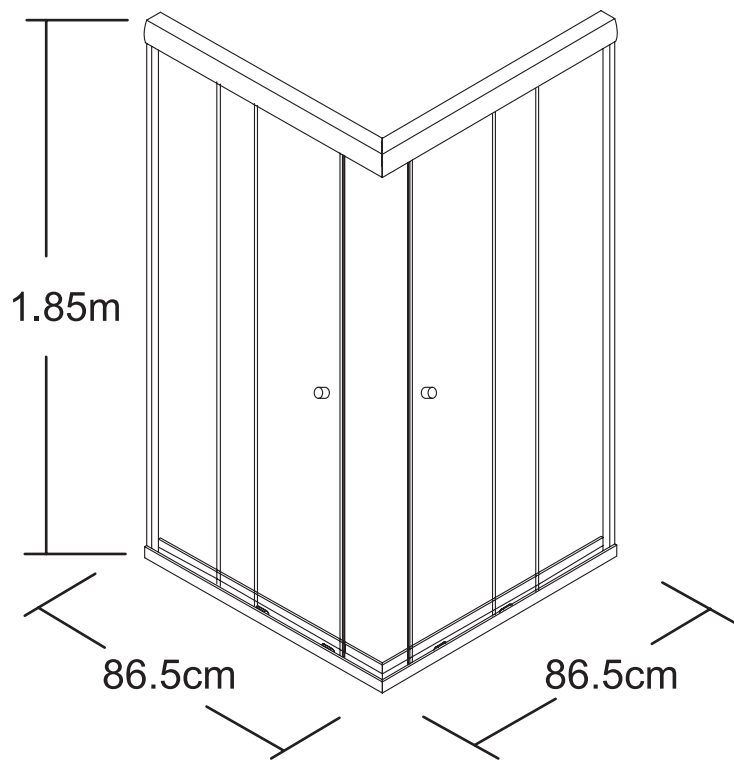
 **Acabados:** Blanco y satinado

 **Medida de línea:** 86.5cm x 86.5cm x 1.85m



UN KIT DE CANCEL *INCLUYE:*

- Perfil de aluminio superior e inferior
- 2 perfiles laterales
- 4 cristales templados de 6mm (2 fijos y 2 corredizos)
- 2 jaladeras como acabado cromado
- 8 carretillas
- Topes
- 4 perfiles de policarbonato con aleta
- 2 perfiles de policarbonato con magneto



130200100

 **Múltiplo:**
1pz

Carretilla inferior sencilla para cancel de baño 1302. ***Accesorio**



130200200

 **Múltiplo:**
1pz

Carretilla superior doble para cancel de baño 1302. ***Accesorio**



*Medidas en mm.

1305

CANCEL BACALAR

Cancel de baño para vidrio templado de 8 a 10mm de espesor, con un vidrio fijo y una puerta corrediza. Componentes fabricados en acero inoxidable. Recomendado para una medida máxima de 2m, sus carretillas soportan un peso de 65kg por par.

 **Múltiplo:** 1 Kit

 **Acabados:** Satín, cromo, negro, oro mate y brillante.

*No incluye cristales.

LÍNEA PREMIUM



UN KIT DE CANCEL *INCLUYE:*


- 2 carretillas
- 2 topos laterales rectangulares
- 1 guía de piso
- 2 soportes redondos

- 1 jaladera redonda
- 2 conectores para instalación de riel a muro
- 2 conectores redondos de fijo a riel
- Barra 1305008SA de 2m

1305001SA

 **Múltiplo:**
1pz

Carretilla para cancel de baño Bacalar.


 **Material:** Acero inoxidable



1305002SA

 **Múltiplo:**
1pz

Conector para cancel de baño Bacalar.


 **Material:** Acero inoxidable



1305003SA

 **Múltiplo:**
1pz

Soporte para cancel de baño Bacalar.

 **Material:** Acero inoxidable



1305004SA

 **Múltiplo:**
1pz

Conector a muro para cancel de baño Bacalar.


 **Material:** Acero inoxidable



1305005SA

 **Múltiplo:**
1pz

Tope lateral para cancel de baño Bacalar.


 **Material:** Acero inoxidable

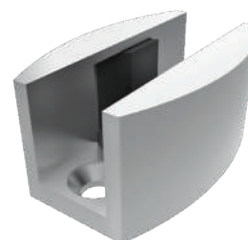


1305006SA

 **Múltiplo:**
1pz

Guía de piso para cancel de baño Bacalar.

 **Material:** Acero inoxidable




*Medidas en mm.

*La garantía Herralum quedará anulada si el producto es modificado, alterado o si se emplea mano de obra no calificada en su instalación.

1305007SA

Múltiplo:
1pz

Jaladera circular para cancel de baño Bacalar.


 **Material:** Acero inoxidable




1305008

Múltiplo:
1pz

Barra de 2m para cancel de baño Bacalar.

 **Material:** Acero inoxidable


 **Acabado:** Satín, negro, cromo y oro




1305011

Múltiplo:
1pz

Barra de 3m para cancel de baño Bacalar.

 **Material:** Acero inoxidable


 **Acabado:** Satín, negro, cromo y oro




1305009

Múltiplo:
1pz

Conector escuadra para barra de cancel de baño Bacalar.

 **Material:** Acero inoxidable


 **Acabado:** Satín, negro, cromo y oro




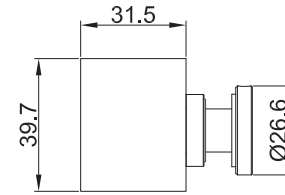
1305010

Múltiplo:
1pz

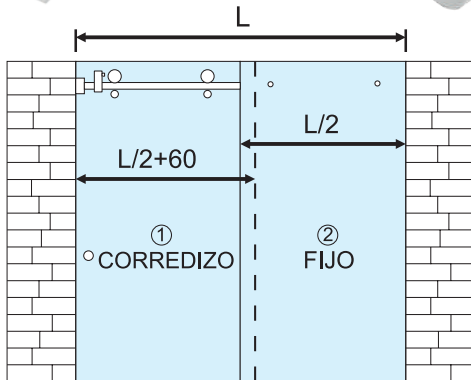
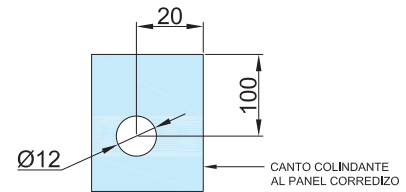
Conector escuadra vidrio-barra para cancel de baño Bacalar.

 **Material:** Acero inoxidable

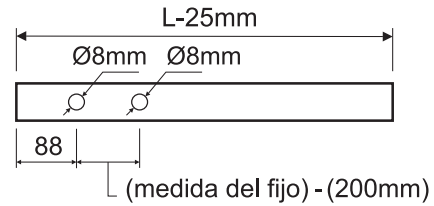
 **Acabado:** Satín, negro, cromo y oro



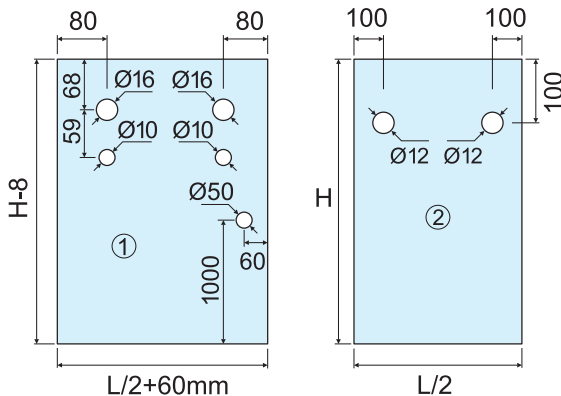
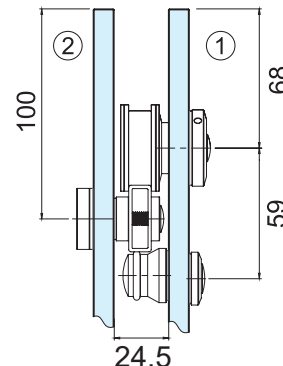
DETALLE DE BARRENO



CORTE DE RIEL Y PERFORACIÓN (TUBULAR RECTANGULAR 30x10mm)



DETALLE DE INSTALACIÓN (TUBULAR RECTANGULAR 30x10mm)



*Medidas en mm.

*La garantía Herralum quedará anulada si el producto es modificado, alterado o si se emplea mano de obra no calificada en su instalación.

1306

CANCEL COZUMEL

Cancel de baño para vidrio templado de 8 a 10mm de espesor, hecho para un cristal fijo y una puerta corrediza. Todos sus componentes están fabricados de acero inoxidable. Las carretillas soportan un peso máximo de 65kg por par; el largo máximo recomendado para su instalación es de 1.80m.

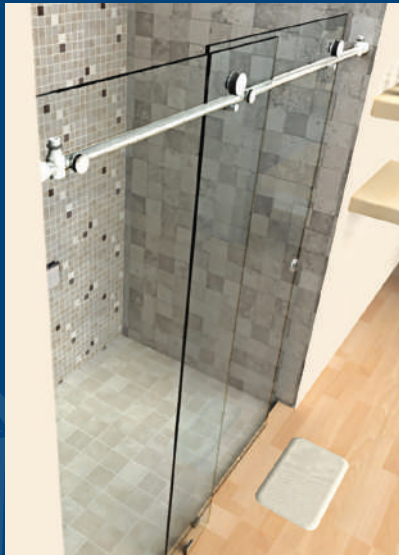
 **Múltiplo:** 1 Kit

 **Acabado:** Satinado y negro

***No incluye riel ni cristales.**

****Es compatible con riel 2254 de 1".**

LÍNEA PREMIUM



UN KIT DE CANCEL *INCLUYE:*

- 2 carretillas
- 2 topes
- 1 guía de piso
- 2 abrazaderas
- 2 conectores
- 2 soportes laterales
- 1 jaladera redonda

Abrazadera riel



Carretilla



Conector seguro



La limpieza y el diseño sutil de nuestro cancel de baño Cozumel 1306, harán de tu espacio un lugar bello, elegante y confortable, propiciando un ambiente de modernidad y calidez.

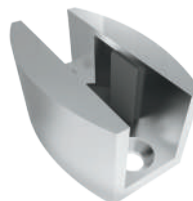
Jaladera



Soporte lateral



Guía de piso



Tope

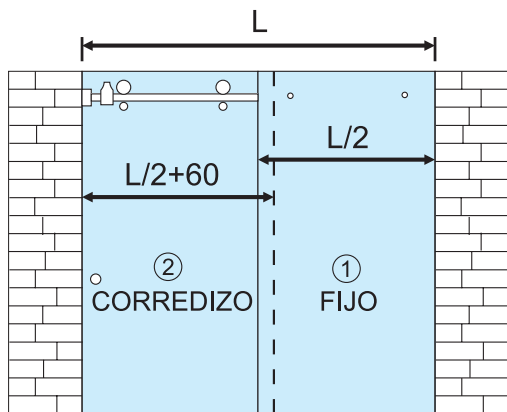


Consulta la ficha técnica en la siguiente página.

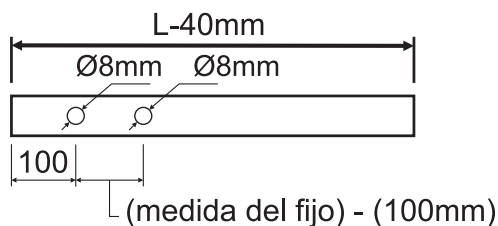
*Medidas en mm.

*La garantía Herralum quedará anulada si el producto es modificado, alterado o si se emplea mano de obra no calificada en su instalación.

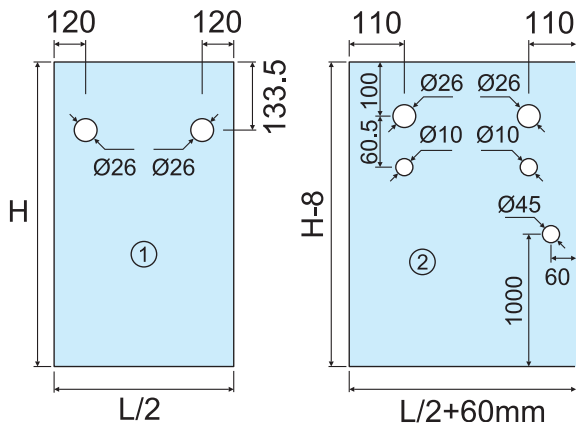
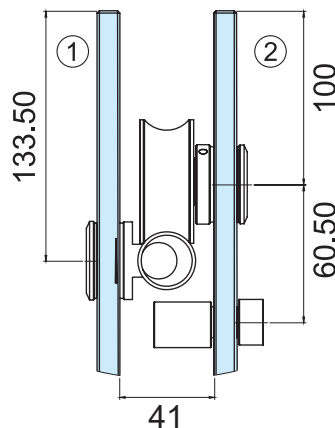
Canceles de baño



CORTE DE RIEL (TUBULAR 1")



DETALLE DE INSTALACIÓN (TUBULAR 1")



NOTA: antes de templar el cristal es necesario considerar los resaqueos para la instalación del cristal fijo de acuerdo al herraje a utilizar.

1307

CANCEL CIELO

Cancel de baño para vidrio templado de 10mm de espesor con altura máxima de 1.80m, no necesita riel ni perfil para su funcionamiento ya que corre sobre el vidrio fijo. Componentes fabricados en acero inoxidable.

 **Múltiplo:** 1 Kit

 **Acabado:** Satinado

***No incluye cristales.**

****Se necesita un kit para cada hoja corrediza.**

LÍNEA PREMIUM





UN KIT DE CANCEL *INCLUYE:*

- 2 carretillas acabado satinado
- 1 guía de piso derecha o izquierda


*Medidas en mm.

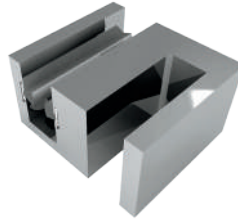
Carretilla p/1307

 **Material:** Acero inoxidable
 **Soporte máximo:** 65kg por par




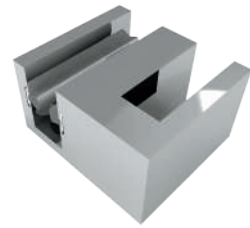
Guía derecha

 **Material:** Acero inoxidable

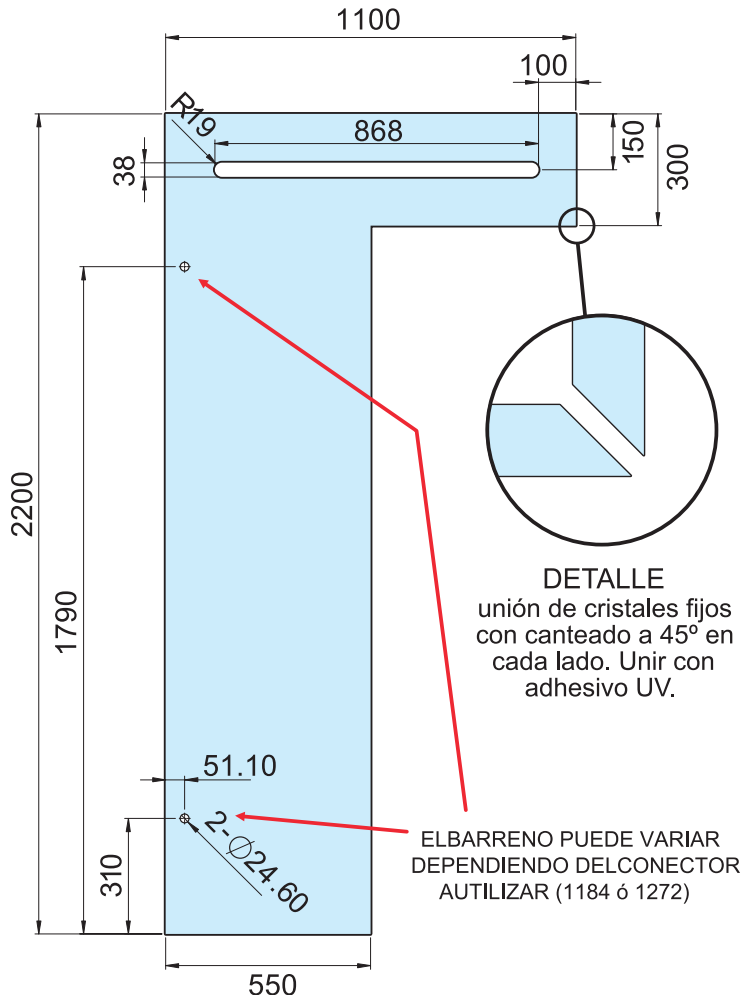


Guía izquierda

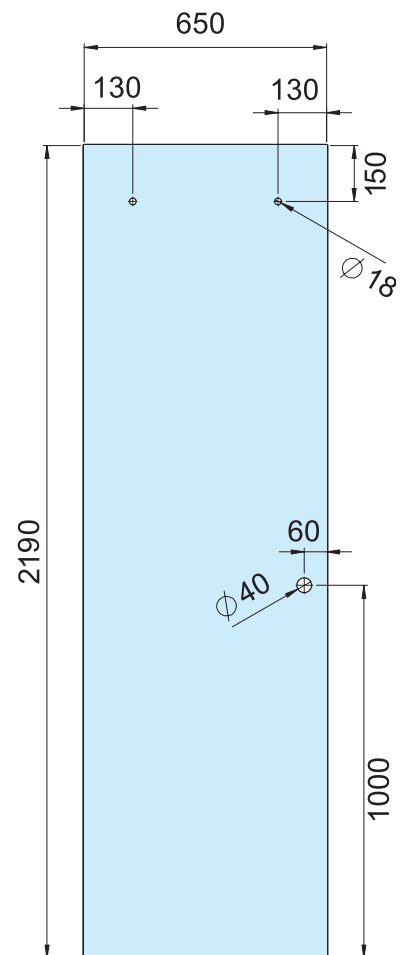
 **Material:** Acero inoxidable



CRISTAL FIJO



CRISTAL CORREDIZO



RECOMENDACIÓN: En las uniones de corredizo y corredizo también se puede mantener el canto plano y utilizar el perfil de policarbonato con magneto 1226.

*El kit de cancel no incluye jaladeras, se recomienda utilizar la clave 1249, de venta por separado. (Los barrenos del anterior esquema corresponden a la jaladera mencionada).



**Te sugerimos que el cristal corredizo se coloque por la parte interior hacia la regadera y el fijo siempre hacia afuera, para evitar en lo posible la filtración de agua al exterior.





*Medidas en mm.

*La garantía Herralum quedará anulada si el producto es modificado, alterado o si se emplea mano de obra no calificada en su instalación.

1338COR

CANCEL MEXICALI CORREDIZO

Cancel de baño para vidrio templado de 8 a 10mm de espesor con altura máxima recomendada de 2.00m de altura. Nuestro cancel corredizo se adapta perfectamente a cualquier diseño de baño. Su versatilidad garantiza una integración perfecta en tu espacio.

-  **Múltiplo:** 1 Kit
-  **Acabado:** Satín, cromo, blanco y negro
-  **Espesor:** Para vidrio de 8 a 10mm
-  **Capacidad:** 65kg (Par de carretillas)

Para cancelos de hasta 2.00m x 2.00m, consulta con tu asesor técnico HERRALUM para cualquier aclaración.



UN KIT DE CANCEL INCLUYE:

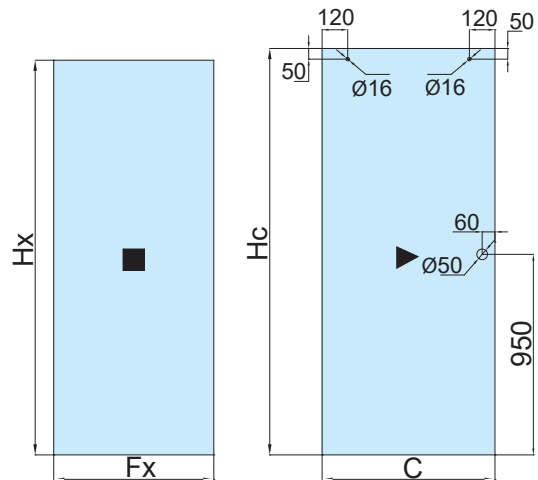
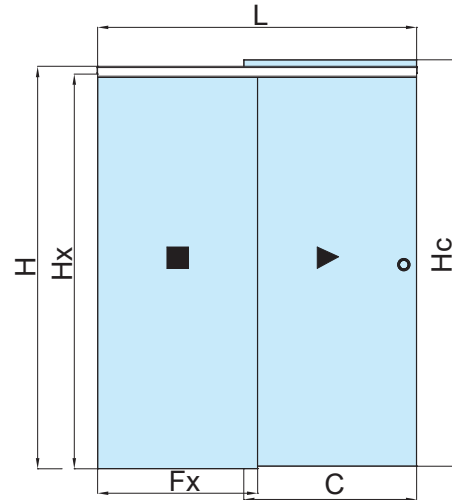
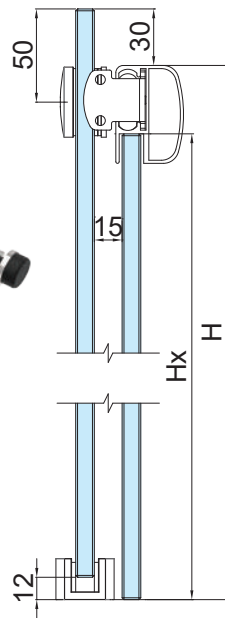
- 2 carretillas
- 1 guía de piso
- 2 topes
- 2 escuadras
- 1 jaladera



PARA VIDRIO DE 8 A 10mm
CAPACIDAD DE CARGA 65KG
(PAR DE CARRETIILLAS)

SUGERENCIA DE INSTALACIÓN: CANCEL DE 2.00m X 2.00m



■ PANEL FIJO ▶ PANEL CORREDIZO



1338200

Múltiplo:
1pz

Riel para cancel Mexicali de 2mt.

-  **Acabado:** Satín, cromo, blanco y negro
-  **Material:** Aluminio



NOMENCLATURA

L= Largo total del cancel
H= Altura total del cancel
Hx= Altura de vidrios fijos
Hc= Altura de vidrios corredizos
Fx= Ancho vidrios fijos
C= Ancho vidrios corredizos

CORTE DE VIDRIOS

Fx= L / 2
C= Fx +60mm
Hx= H - 36.5mm
Hc= Hx + 55

*Medidas en mm.

*La garantía Herralum quedará anulada si el producto es modificado, alterado o si se emplea mano de obra no calificada en su instalación.

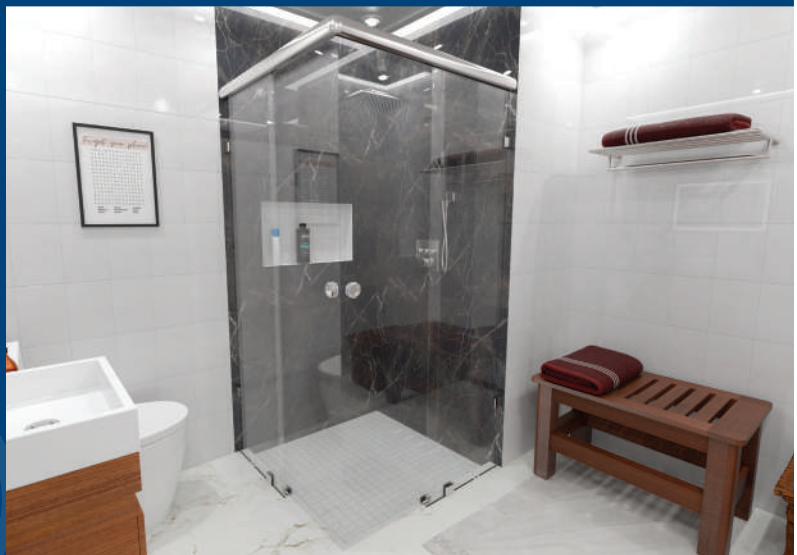
1338ESC

CANCEL MEXICALI ESCUADRA

Cancel de baño para vidrio templado de 8 a 10mm de espesor con altura máxima recomendada de 2.00m de altura. Ya sea que tengas un baño pequeño o espacioso, nuestro cancel en escuadra se adapta perfectamente a cualquier espacio.

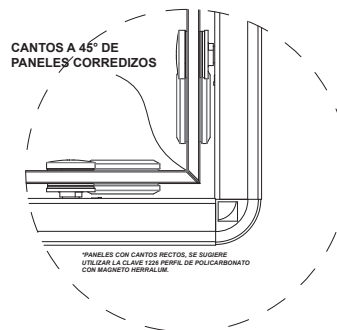
- Múltiplo:** 1 Kit
- Acabado:** Satín, cromo, blanco y negro
- Espesor:** Para vidrio de 8 a 10mm
- Capacidad:** 50kg (Par de carretillas)

Para cancelos de hasta 1.50m+1.50mx2.00m, consulta con tu asesor técnico HERRALUM para cualquier aclaración.



UN KIT DE CANCEL INCLUYE:

- 4 carretillas
- 2 guías de piso
- 4 topes
- 2 escuadras
- 2 jaladeras
- 1 esquinero



NOMENCLATURA

L= Largo total del cancel
 H= Altura total del cancel
 Hx= Altura de vidrios fijos
 Hc= Altura de vidrios corredizos
 Fx= Ancho vidrios fijos
 C= Ancho vidrios corredizos

CORTE DE VIDRIOS

Fx= (L-35mm) / 2
 C= Fx +60mm
 Hx= H - 36.5mm
 Hc= Hx + 55

CORTE DE RIEL

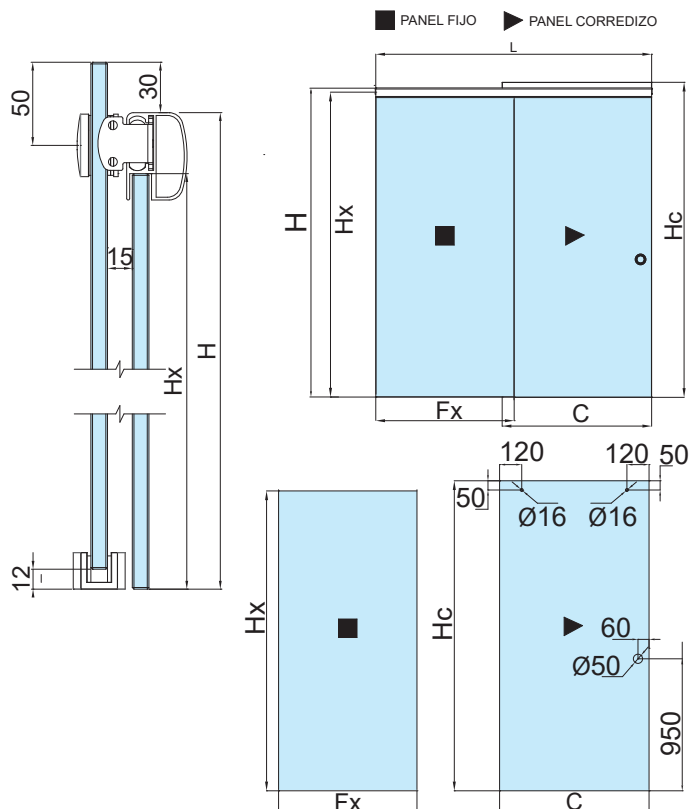
L - 35mm

1338300

Múltiplo:
1pz

Riel para cancel Mexicali de 3mt.

- Acabado:** Satín, cromo, blanco y negro
- Material:** Aluminio



*Medidas en mm.

*La garantía Herralum quedará anulada si el producto es modificado, alterado o si se emplea mano de obra no calificada en su instalación.



BARRAS DE SEGURIDAD

2317

Múltiplo:
1pz

Barra de seguridad a muro, fabricada en tubular calibre 18 de 1 1/4", medidas de línea de 30, 50, 60, 80cm y 1m de centro a centro. Ideales para instalación en baños, regaderas para adultos mayores, personas con discapacidad y niños.

*Incluye kit de tornillería y taquetes.

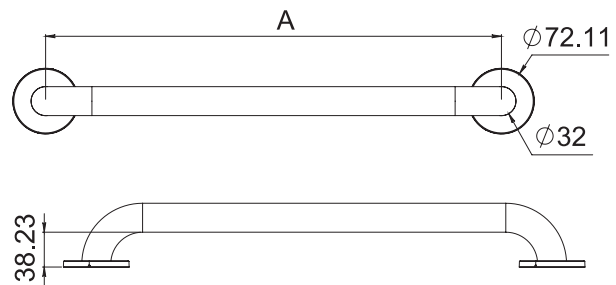
Probada en laboratorio por 27 horas continuas con una carga de 226 kg.

Material: Acero inoxidable AISI 304

Acabado: Satinado

*No usar limpiadores base cloro, recomendable usar limpiador 138010100.

**Anclar a muro con taquete expansivo y pija.



A				
30cm	50cm	60cm	80cm	1.00m



Nuestras barras de seguridad son un producto de fabricación especial. Consulta con tu distribuidor autorizado **HERRALUM** otras medidas, acabados modelos y volúmenes de compra.



Nuestras barras de seguridad son elaboradas con materiales y procesos de la más alta calidad.



*Medidas en mm.



1240001

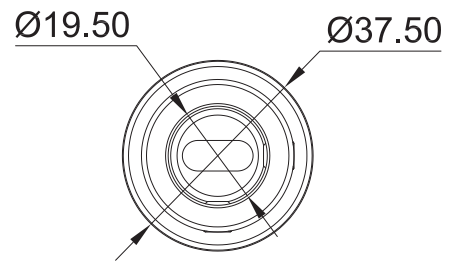
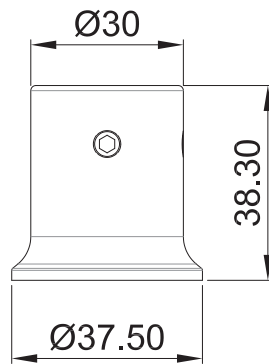
Material:
Zamak

Acabado:
Cromado, satinado y negro

Múltiplo:
10pz

Conector muro a tubo de 19 mm de diámetro con base recta.

**No usar limpiadores base cloro, recomendable usar Limpiador 138010100.*



1240002

Material:
Zamak

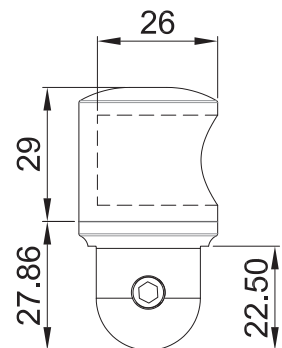
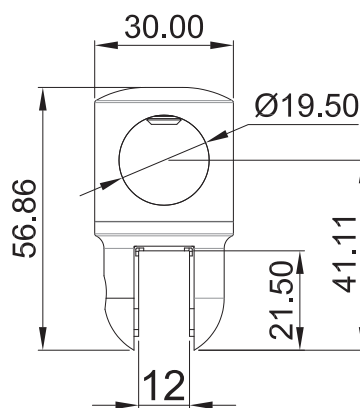
Acabado:
Cromado, satinado y negro

Múltiplo:
10pz

Conector ajustable vidrio a muro de 19mm de diámetro con atrape movable, abierto en ambos lados, por lo que se puede instalar a lo largo del tubo.

Espesor: Para cristal de 9 a 12mm

**No usar limpiadores base cloro, recomendable usar Limpiador 138010100.*



*Medidas en mm.

***La garantía Herralum quedará anulada si el producto es modificado, alterado o si se emplea mano de obra no calificada en su instalación.**

Brazos estabilizadores

1240003

Material:
Zamak

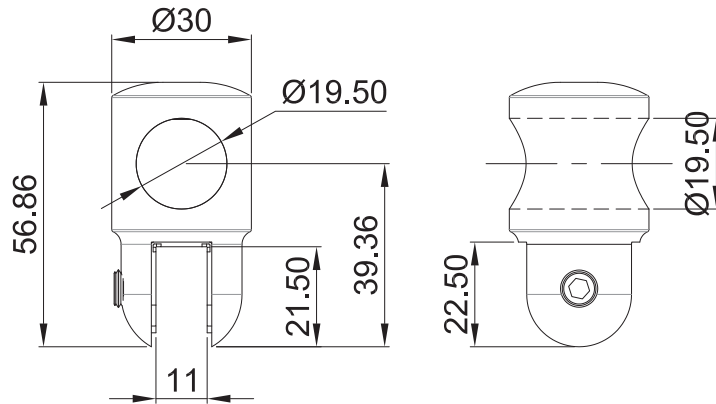
Acabado:
Cromado, satinado y negro

Múltiplo:
10pz

Conector fijo de vidrio a tubo de 19mm de diámetro, no requiere resaque en el cristal. Viene con perforación pasada, por lo que puede instalarse a lo largo del tubo.

Esesor: Para cristal de 9 a 12mm

**No usar limpiadores base cloro, recomendable usar Limpiador 138010100.*



1240004

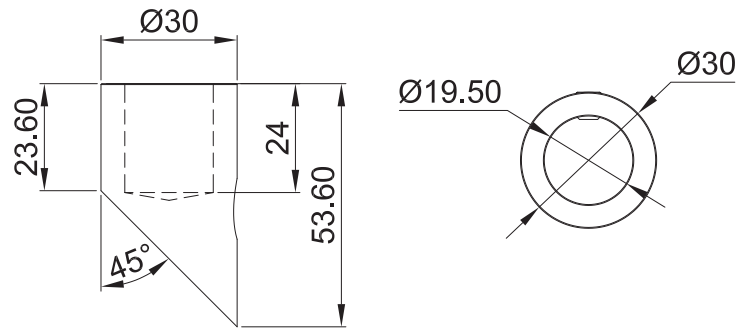
Material:
Zamak

Acabado:
Cromado, satinado y negro

Múltiplo:
10pz

Conector muro a tubo de 19mm de diámetro, con base a 45° para instalación a esquina.

**No usar limpiadores base cloro, recomendable usar Limpiador 138010100.*



1240005

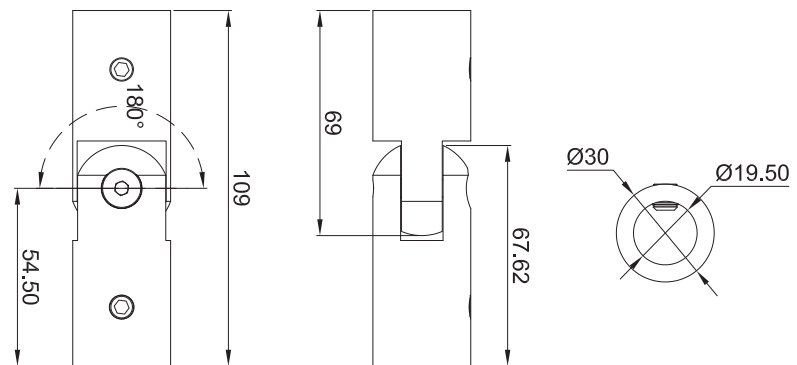
Material:
Zamak

Acabado:
Cromado, satinado y negro

Múltiplo:
10pz

Conector ajustable de tubo a tubo de 19mm de diámetro, para instalación a 90° y 135° o ángulos indistintos.

**No usar limpiadores base cloro, recomendable usar Limpiador 138010100.*



*Medidas en mm.

1240006

Material:
Zamak

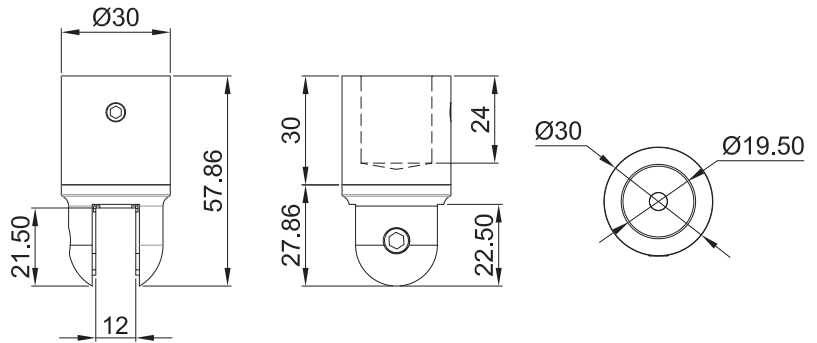
Acabado:
Cromado, satinado y negro

Múltiplo:
10pz

Conector vidrio a tubo recto de 19mm de diámetro con atrape movable. Funciona como parte terminal del tubo.

Espesor: Para cristal de 9 a 12mm

**No usar limpiadores base cloro, recomendable usar Limpiador 138010100.*



1240007

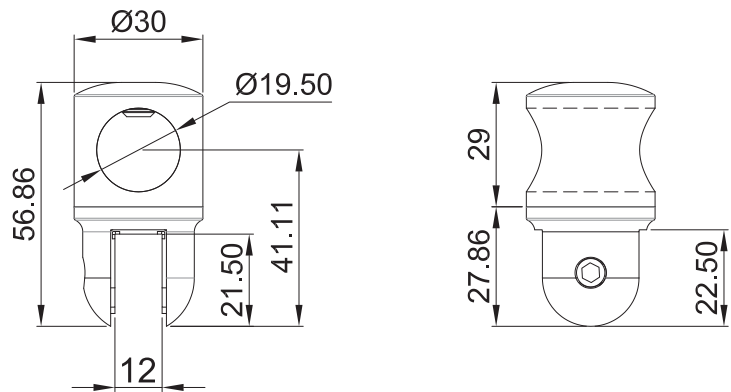
Material:
Zamak

Acabado:
Cromado, satinado y negro

Múltiplo:
10pz

Conector ajustable de vidrio a tubo de 19mm de diámetro, cuenta con atrape movable y no requiere resaque en el cristal. Está abierto de un solo lado y funciona como parte terminal del tubo.

**No usar limpiadores base cloro, recomendable usar Limpiador 138010100.*



1240008

Material:
Zamak

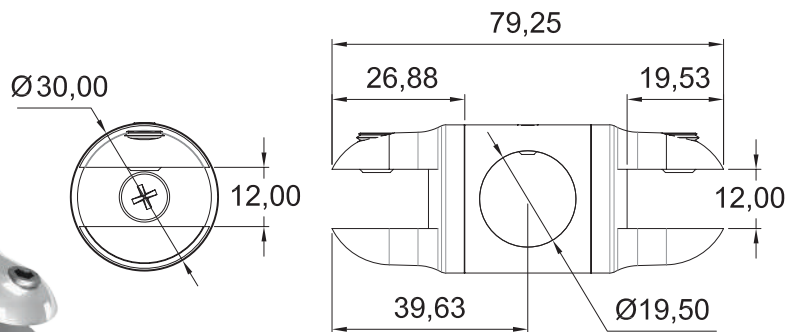
Acabado:
Cromado, satinado y negro

Múltiplo:
10pz

Conector ajustable vidrio a tubo de 19mm de diámetro con atrape movable, abierto en ambos lados, por lo que se puede instalar a lo largo del tubo.

Espesor: Para cristal de 9 a 12mm de espesor

**No usar limpiadores base cloro, recomendable usar Limpiador 138010100.*



**Medidas en mm.*

**La garantía Herralum quedará anulada si el producto es modificado, alterado o si se emplea mano de obra no calificada en su instalación.*

Brazos estabilizadores

1240009

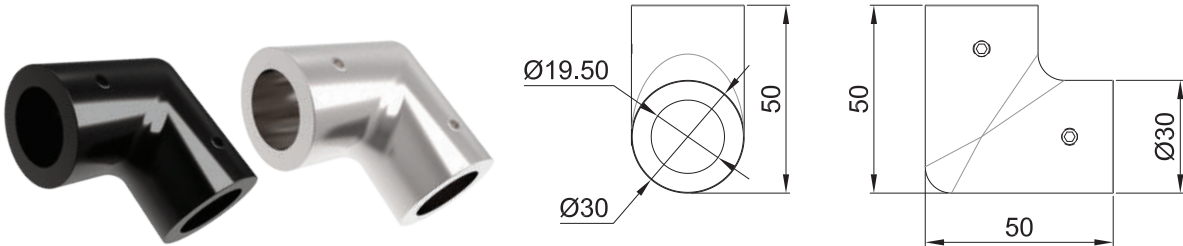
Material:
Zamak

Acabado:
Satinado, cromado y negro

Múltiplo:
10pz

Conector tipo L tubo a tubo de 19 mm de diámetro.

**No usar limpiadores base cloro, recomendable usar Limpiador 138010100.*



1240010

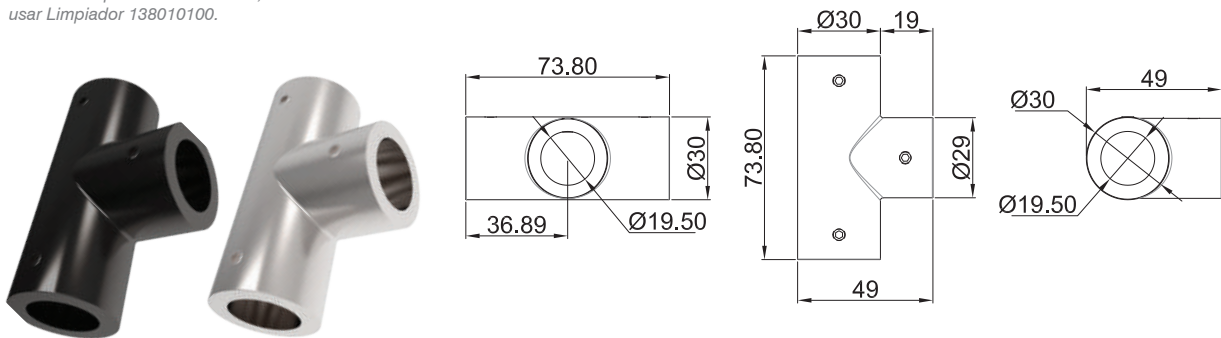
Material:
Zamak

Acabado:
Cromado, satinado y negro

Múltiplo:
10pz

Conector tipo T tubo a tubo de 19 mm de diámetro.

**No usar limpiadores base cloro, recomendable usar Limpiador 138010100.*



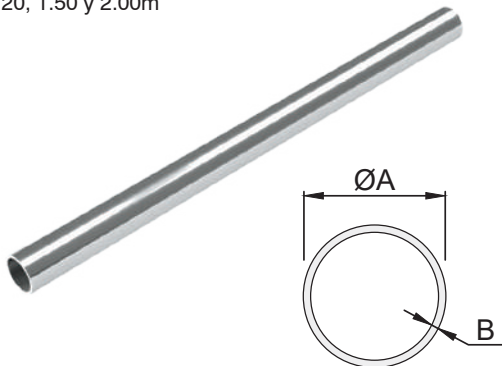
1246

Material:
Acero inoxidable

Acabado:
Cromado, satinado y negro

Múltiplo:
1pz

Tubo calibre 18 (1.25mm) de 19mm (3/4") de diámetro, en medidas de línea 1.00, 1.20, 1.50 y 2.00m



CLAVE	Ø A	Cal.	B	mm
1246100	19mm (3/4")	18	→	1.25mm
1246120	19mm (3/4")	18	→	1.25mm
1246150	19mm (3/4")	18	→	1.25mm
1246200	19mm (3/4")	18	→	1.25mm

*Medidas en mm.



1076

Material:
Latón

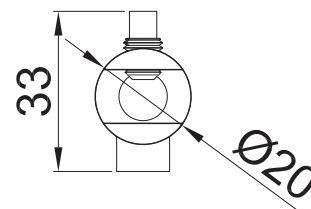
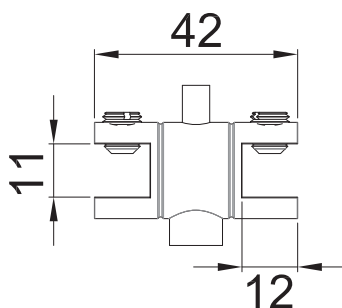
Acabado:
Cromado

Múltiplo:
10pz

Soporte Herrajes Jalisco intermedio doble. Ideal para entrepaños de vidrio, madera, acrílico, etc. Se utiliza junto con cable de acero inoxidable 304.

Soporte máximo: 15kg por par

Espesor: Para cristal de 6 a 9.5mm



1077

Material:
Latón

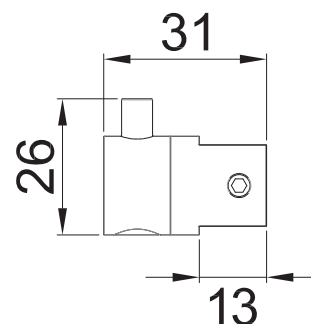
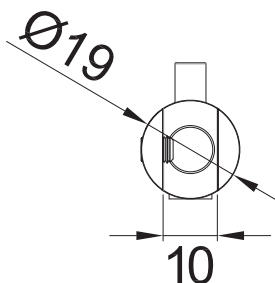
Acabado:
Cromado

Múltiplo:
10pz

Soporte Herrajes Jalisco sencillo ajustable. Ideal para entrepaños de vidrio, madera, acrílico, etc. Se utiliza junto con cable de acero inoxidable 304.

Soporte máximo: 15kg por par

Espesor: Para cristal de 6 a 9.5mm



*Medidas en mm.

*La garantía Herralum quedará anulada si el producto es modificado, alterado o si se emplea mano de obra no calificada en su instalación.

Herrajes para vitrina

1078

Material:
Latón

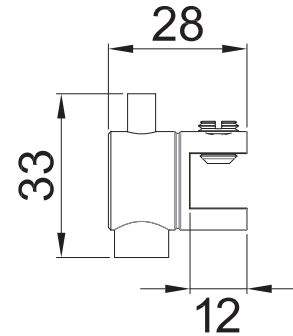
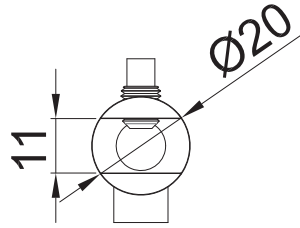
Acabado:
Cromado

Múltiplo:
10pz

Soporte Herrajes Jalisco intermedio sencillo. Ideal para entrepaños de vidrio, madera, acrílico, etc. Se utiliza junto con cable de acero inoxidable 304.

Soporte máximo: 15kg por par

Espesor: Para cristal de 6 a 9.5mm



1080

Material:
Latón

Acabado:
Cromado

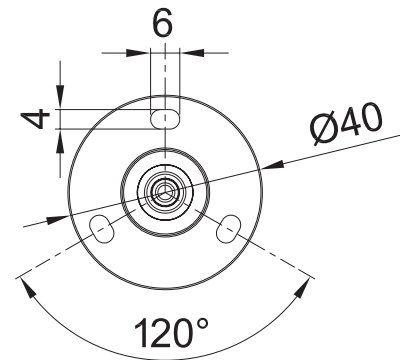
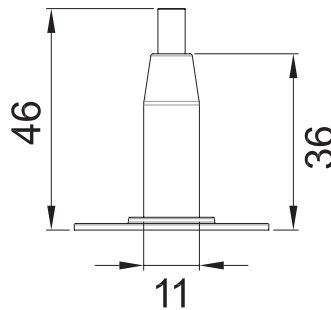
Múltiplo:
10pz

Base Herrajes Jalisco (GS-706) fija superior para aparador. Se utiliza junto con cable de acero inoxidable 304.

*Instalar con pija y taquete.

Soporte máximo: 15kg por par

Espesor: Para cristal de 6 a 9.5mm



1081

Material:
Latón

Acabado:
Cromado

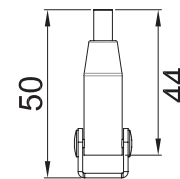
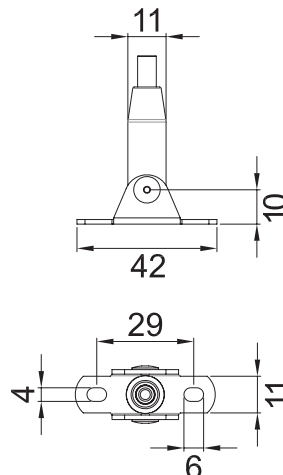
Múltiplo:
10pz

Base Herrajes Jalisco (GS-700) móvil superior para aparador. Rango de movilidad 180°. Se utiliza junto con cable de acero inoxidable 304.

*Instalar con pija y taquete.

Soporte máximo: 15kg por par

Espesor: Para cristal de 6 a 9.5mm



*Medidas en mm.

*La garantía Herralum quedará anulada si el producto es modificado, alterado o si se emplea mano de obra no calificada en su instalación.

1082

Material:
Latón

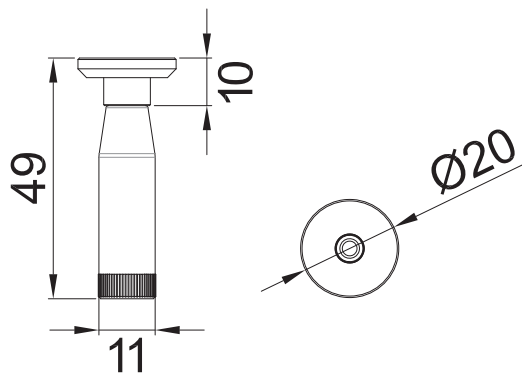
Acabado:
Cromado

Múltiplo:
10pz

Soporte Herrajes Jalisco (GS-750) intermedio para aparador. Ideal para entrepaños de vidrio, madera, acrílico, etc. Se utiliza junto con cable de acero inoxidable 304.

Soporte máximo: 15kg por par

Espesor: Para cristal de 6 a 9.5mm



10830000

Material:
Latón

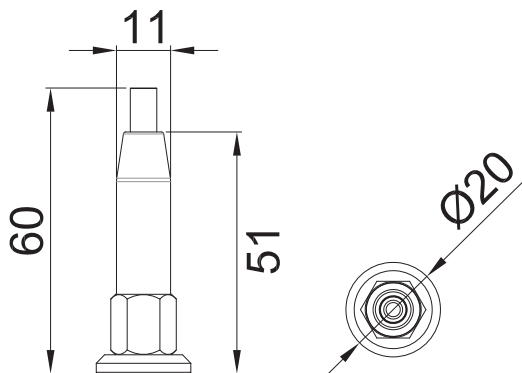
Acabado:
Cromado

Múltiplo:
10pz

Base Herrajes Jalisco (GS-800) inferior con ajuste para aparador. Cuenta con tornillo tensor para ajuste. Se utiliza junto con cable de acero inoxidable 304.

*Instalar con pija y taquete.

Soporte máximo: 15kg por par



Consulta más información acerca de su instalación en la siguiente página.

10840000

Material:
Latón

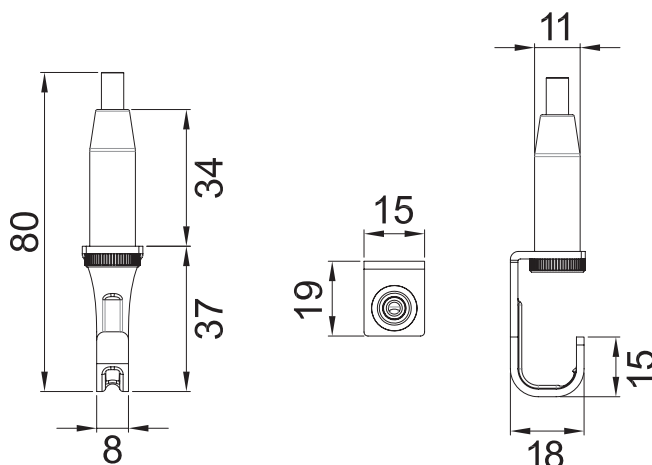
Acabado:
Cromado

Múltiplo:
10pz

Gancho Herrajes Jalisco (GS-707) para aparador. Se utiliza junto con cable de acero inoxidable 304.

Soporte máximo: 15kg por par

Espesor: Para cristal de 6 a 9.5mm



*Medidas en mm.

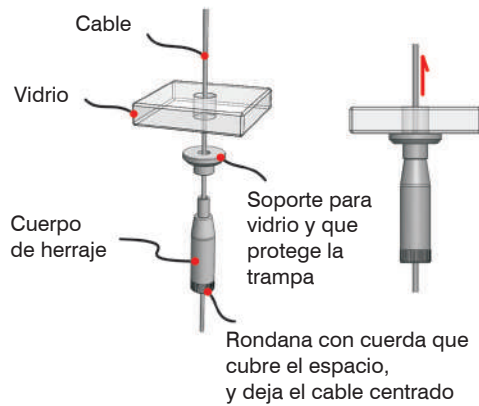
*La garantía Herralum quedará anulada si el producto es modificado, alterado o si se emplea mano de obra no calificada en su instalación.

Herrajes para vitrina

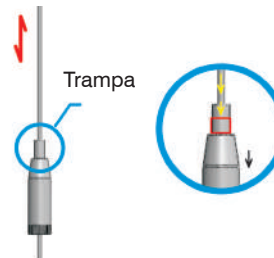


INSTALACIÓN 1082

El soporte intermedio sirve para sostener cada entrepaño de vidrio, su trampa regula hacia arriba y abajo para colocar cada pieza a la altura requerida.

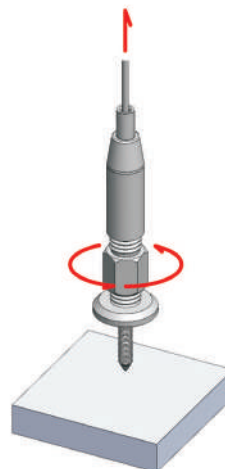
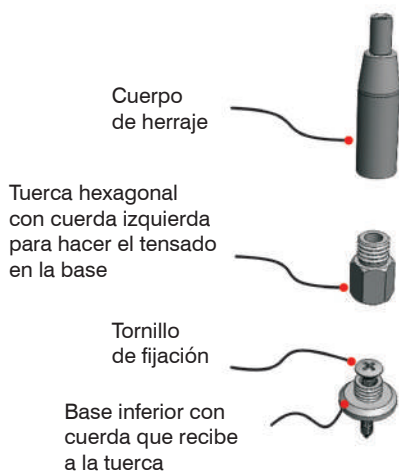


Manualmente presione la trampa hacia abajo y mueva el herraje en la misma dirección hasta la altura requerida; para moverlo hacia arriba no se necesita presionar la trampa, simplemente mueva el herraje hacia arriba hasta la altura requerida.



- 1.-Presionar la trampa para liberar el herraje
- 2.-Mover el herraje hacia abajo para ajustarlo a la altura deseada

INSTALACIÓN 1083



Base inferior con ajuste para tensar el cable de acero. Este herraje se compone de varias partes para fijar la base al piso, considere un tornillo o pija con el tamaño adecuado de cabeza, ya que la tuerca debe entrar en la base y adentro de ambos el tornillo, como se muestra en la imagen.

*Medidas en mm.

*La garantía Herralum quedará anulada si el producto es modificado, alterado o si se emplea mano de obra no calificada en su instalación.

1085

 **Material:**
Acero inoxidable 304

 **Acabado:**
Natural

 **Múltiplo:**
1 rollo

Cable Herrajes Jalisco de 2mm de diámetro. Se utiliza junto con toda la línea de herrajes Jalisco Herralum.
*Presentación en rollo de 50 metros.



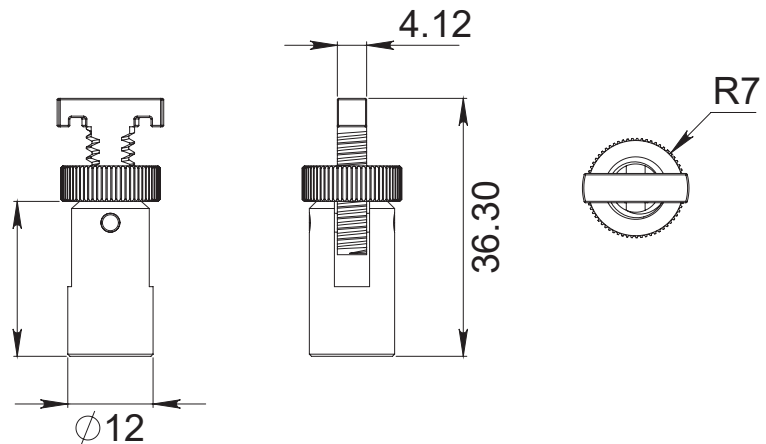
108300100

 **Material:**
Acero inoxidable

 **Acabado:**
Cromado

 **Múltiplo:**
1 pz

Base con ajuste de fijación, para instalación en riel superior o inferior de aparador.
*Se utiliza junto con cable de acero inoxidable 304 y riel 108300300.



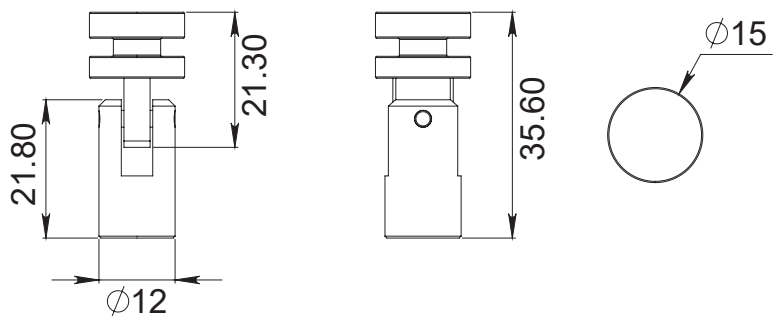
108300200

 **Material:**
Acero inoxidable

 **Acabado:**
Cromado

 **Múltiplo:**
1 pz

Base sin ajuste de fijación, para instalación en riel superior o inferior de aparador.
*Se utiliza junto con cable de acero inoxidable 304 y riel 108300300.



*Medidas en mm.

*La garantía Herralum quedará anulada si el producto es modificado, alterado o si se emplea mano de obra no calificada en su instalación.

Herrajes para vitrina

108300300

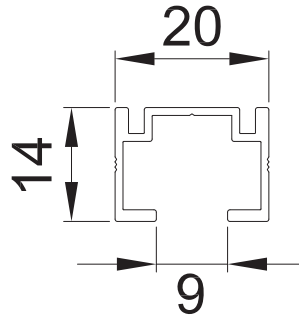
Material:
Aluminio

Acabado:
Natural

Múltiplo:
1pz

Riel Herrajes Jalisco de 3mt para instalación superior e inferior. *Se utiliza en conjunto con las bases 108300100 y 108300200.

**Consulta las medidas del largo disponible, con tu distribuidor Herralum más cercano.*



108400100

Material:
Acero inoxidable

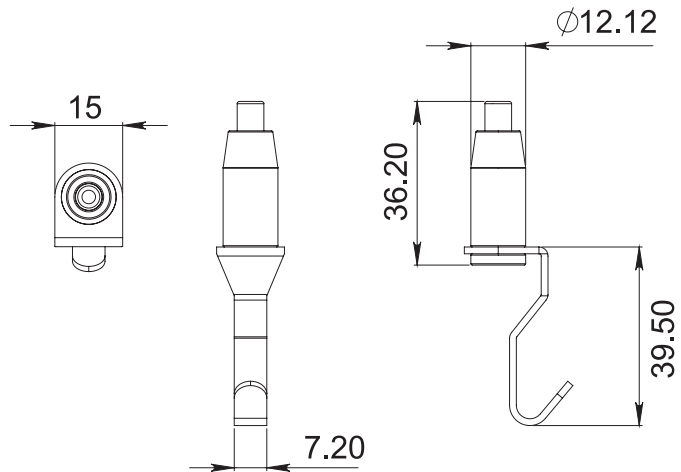
Acabado:
Cromado

Múltiplo:
1pz

Gancho tipo II para aparador de Herrajes Jalisco. *Incorpora un nuevo diseño que posiciona al cable 1085 por la parte trasera, para obtener una Instalación más limpia.

Soporte máximo: 15kg por par

Espesor: Para cristal de 6 a 9.5mm



*Medidas en mm.

1101

Material:
Zamak

Acabado:
Satinado

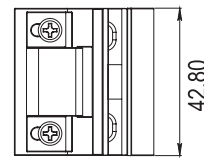
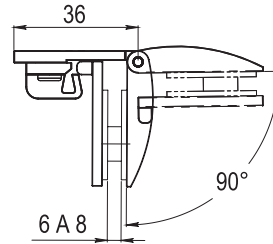
Múltiplo:
1pz

Bisagra para puertas batientes de vitrina.
Instalar con pija y taquete expansivo.
*Incluye tornillería.

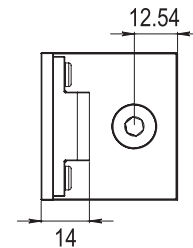
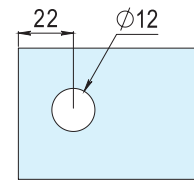
SopORTE máximo: 25kg por pieza

Espesor: Para cristal de 8 a 10mm

*No usar limpiadores base cloro, recomendable usar limpiador 138010100.



BARRENADO EN VIDRIO



1108000

Material:
Lámina de acero al carbón y polipropileno

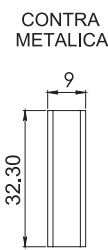
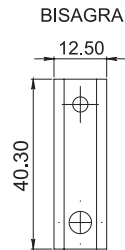
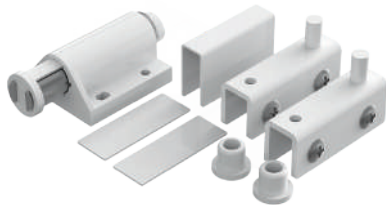
Acabado:
Blanco, cromo y negro

Múltiplo:
40pz

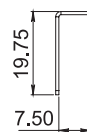
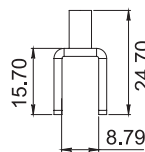
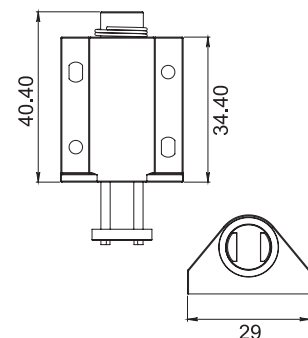
Bisagra magneto sencilla para puerta batiente de vidrio. Instalar con pija galvanizada. *Incluye tornillería y componentes para su instalación.

SopORTE máximo: 5kg por pieza

Espesor: Para cristal de 6mm



BASE MAGNÉTICA



1108DO

Material:
Lámina de acero al carbón y polipropileno

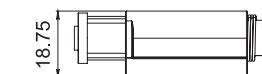
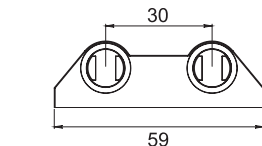
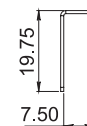
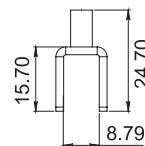
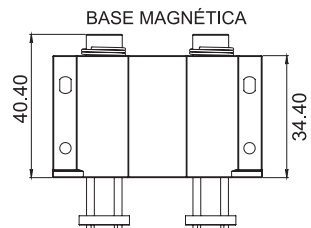
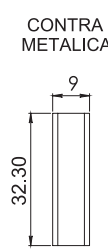
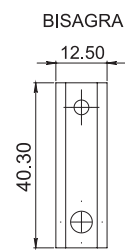
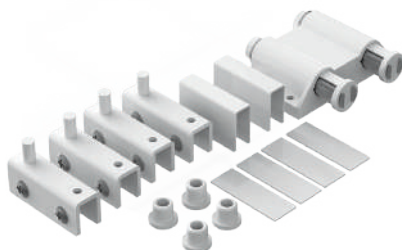
Acabado:
Blanco, cromo y negro

Múltiplo:
40pz

Bisagra magneto doble para puerta batiente de vidrio. Instalar con pija galvanizada. *Incluye tornillería y componentes para su instalación.

SopORTE máximo: 5kg por pieza

Espesor: Para cristal de 6mm



*Medidas en mm.

*La garantía Herralum quedará anulada si el producto es modificado, alterado o si se emplea mano de obra no calificada en su instalación.

1105

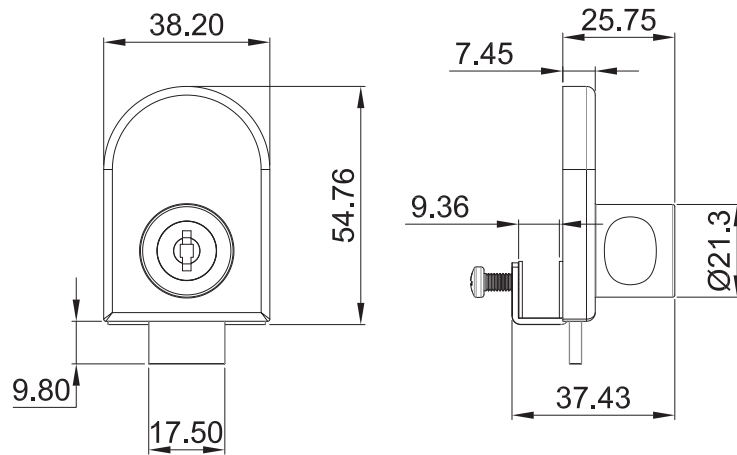
Material:
Acero inoxidable

Acabado:
Cromado

Múltiplo:
20pz

Chapa para puerta batiente de vitrina o aparador. Incluye contra para pasador y juego de llaves.

Esponsor: Para cristal de 6mm



1100

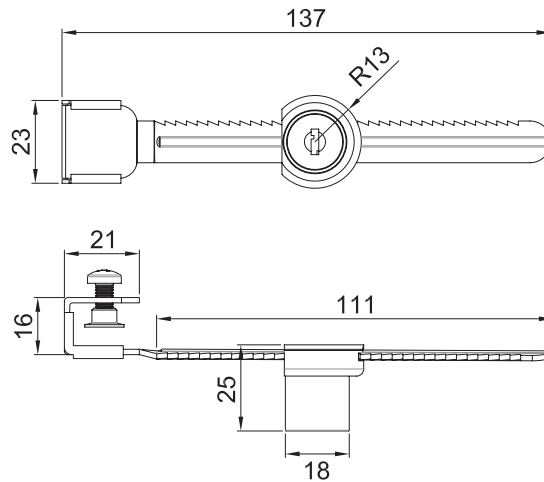
Material:
Acero al carbón

Acabado:
Cromado

Múltiplo:
50pz

Chapa para vitrina corrediza.

Esponsor: Para cristal de 6mm



1061

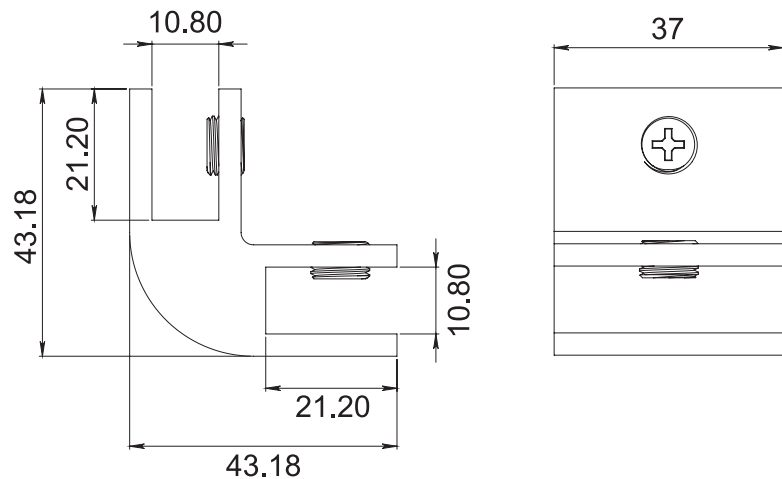
Material:
Aluminio aleación 6063 T5

Acabado:
Cromado y satinado

Múltiplo:
10pz

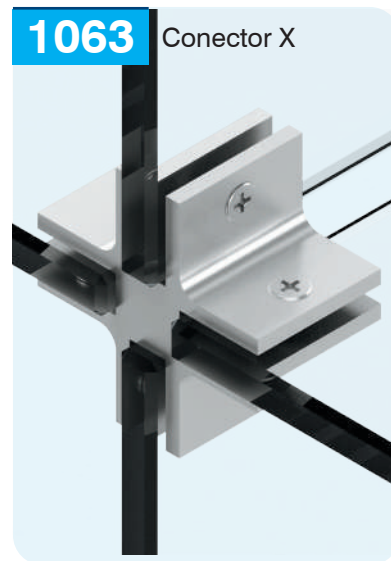
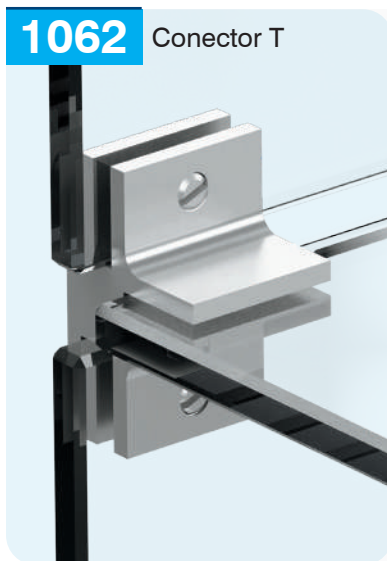
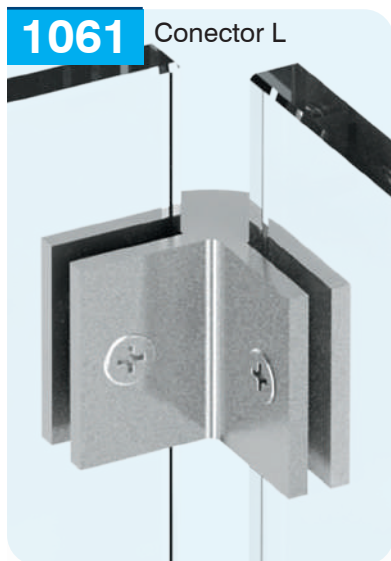
Conector "L". *Incluye opresores.

Esponsor: Para cristal de 10mm




*Medidas en mm.

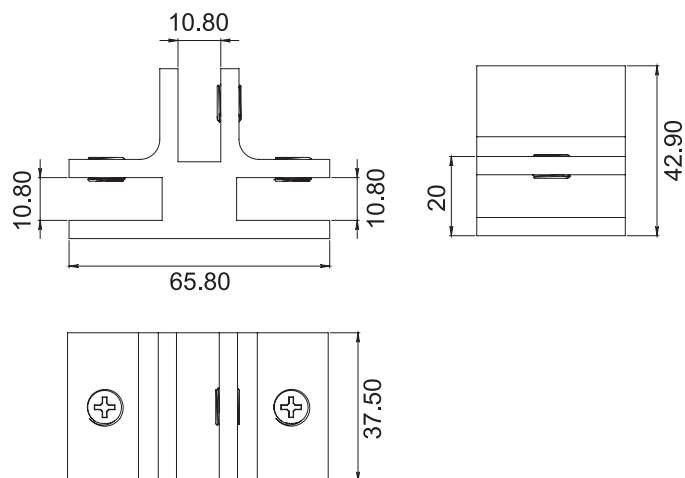
*La garantía Herralum quedará anulada si el producto es modificado, alterado o si se emplea mano de obra no calificada en su instalación.






1062	 Material: Aluminio aleación 6063 T6	 Acabado: Cromado y satinado	 Múltiplo: 10pz
------	---	---	--


Conector "T". *Incluye opresores.

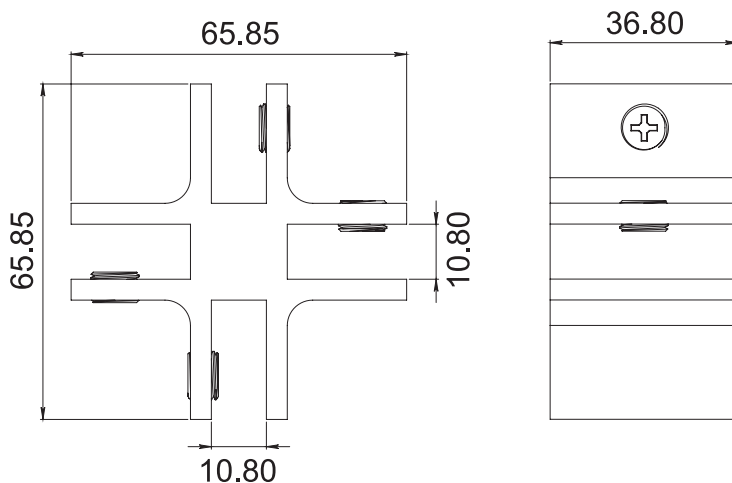
 **Espesor:** Para cristal de 10mm



1063	 Material: Aluminio aleación 6063 T7	 Acabado: Cromado y satinado	 Múltiplo: 10pz
------	---	---	--

Conector "X". *Incluye opresores.

 **Espesor:** Para cristal de 10mm




*Medidas en mm.

*La garantía Herralum quedará anulada si el producto es modificado, alterado o si se emplea mano de obra no calificada en su instalación.


1064

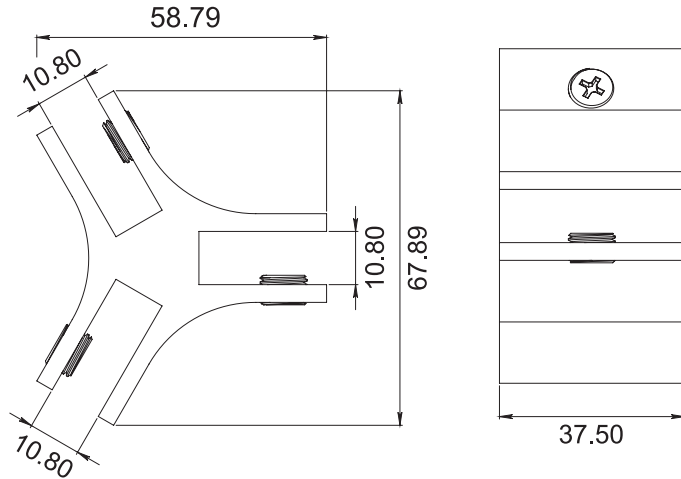
 **Material:**
Aluminio aleación 6063 T8

 **Acabado:**
Cromado y satinado

 **Múltiplo:**
10pz


Conector "Y". *Incluye opresores.


 **Espesor:** Para cristal de 10mm



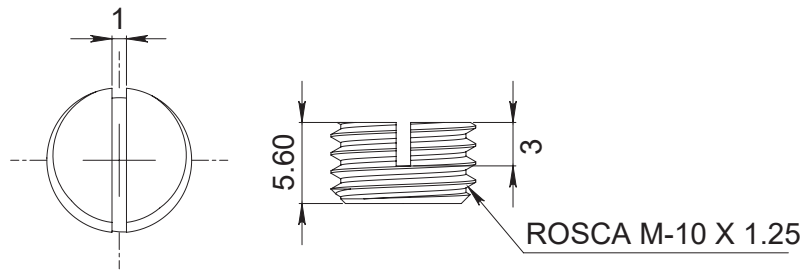
2109

 **Material:**
Nylon

 **Acabado:**
Gris y negro

 **Múltiplo:**
100pz

Opresor de nylon para conector 2110, 2111 y 2112. Tipo de rosca M-10 x 1.25.




2110

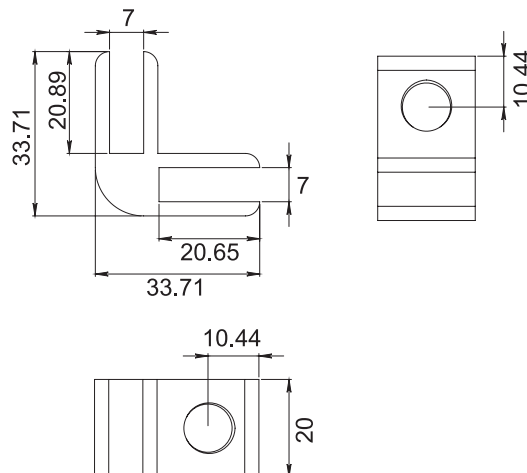
 **Material:**
Aluminio

 **Acabado:**
Natural

 **Múltiplo:**
20pz

Conector "L" de aluminio, compatible con opresor 2109. El vidrio no requiere perforación. *No incluye tornillería.


 **Espesor:** Para cristal de 6mm

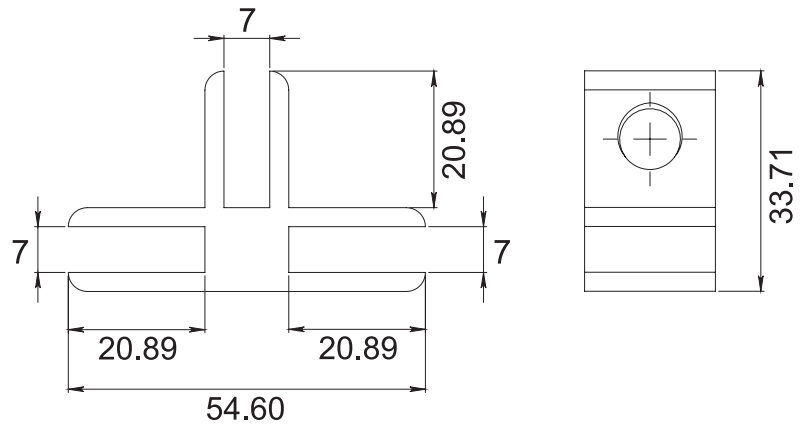
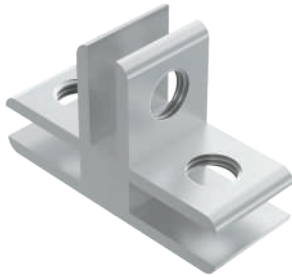


*Medidas en mm.

2111	 Material: Aluminio	 Acabado: Natural	 Múltiplo: 20pz
------	--	--	--


Conector "T" de aluminio, compatible con opresor 2109. El vidrio no requiere perforación. *No incluye tornillería.

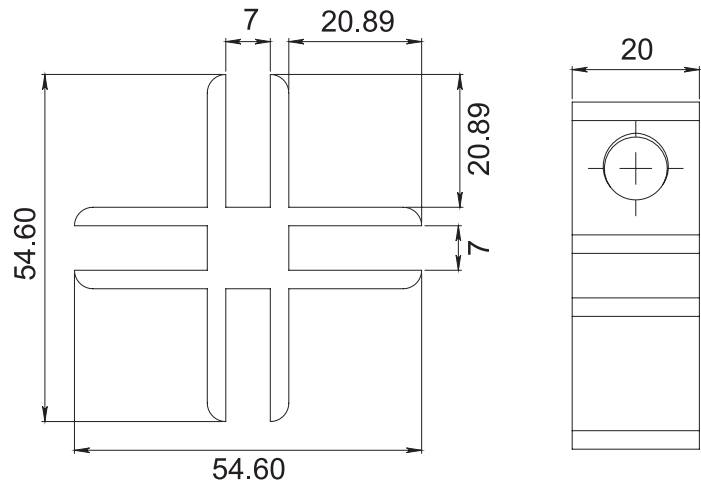
 **Espesor:** Para cristal de 6mm



2112	 Material: Aluminio	 Acabado: Natural	 Múltiplo: 20pz
------	--	--	--


Conector "X" de aluminio, compatible con opresor 2109. El vidrio no requiere perforación. *No incluye tornillería.

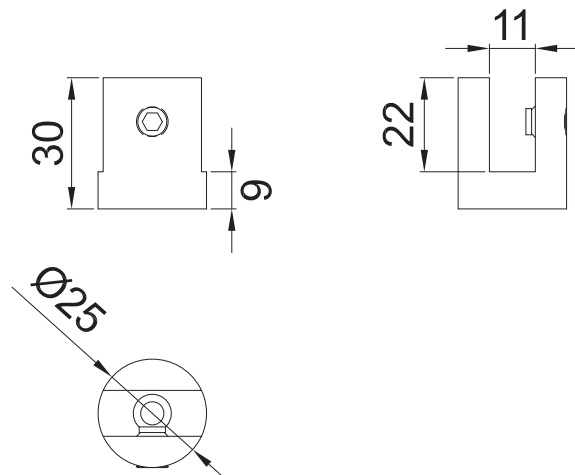
 **Espesor:** Para cristal de 6mm



1102	 Material: Aluminio	 Acabado: Satinado	 Múltiplo: 10pz
------	--	---	--

Conector de muro a vidrio para vitrina.

 **Espesor:** Para cristal de 8 a 10mm




*Medidas en mm.

*La garantía Herralum quedará anulada si el producto es modificado, alterado o si se emplea mano de obra no calificada en su instalación.

1103

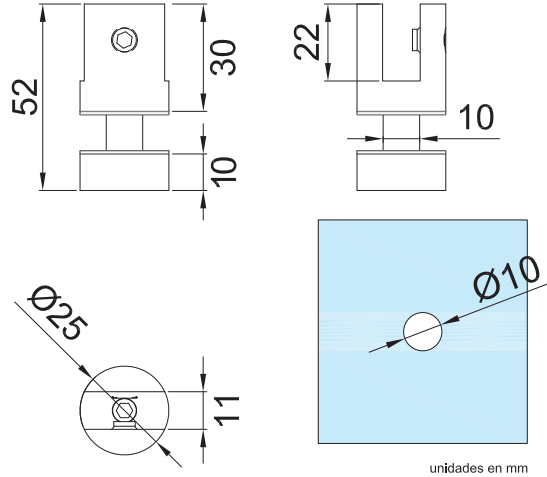
 **Material:**
Aluminio

 **Acabado:**
Satinado

 **Múltiplo:**
10pz


Conector de vidrio a vidrio para vitrina.
Requiere una perforación de 10mm de diámetro para su instalación.

Espesor: Para cristal de 8 a 10mm



1111

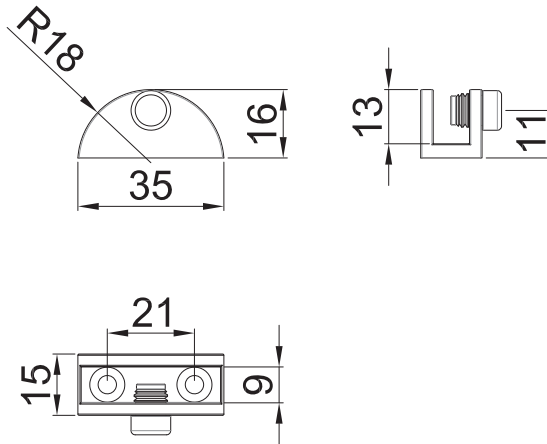
 **Material:**
Aluminio

 **Acabado:**
Cromado

 **Múltiplo:**
10 juegos

Conector curvo con tornillo para fijos.

Espesor: Para cristal de 6mm



1112

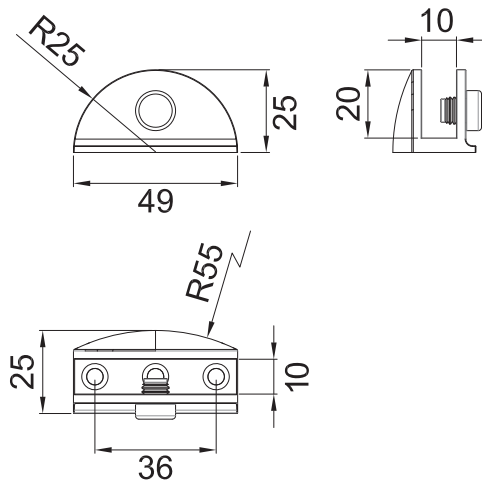
 **Material:**
Aluminio

 **Acabado:**
Cromado

 **Múltiplo:**
20 juegos

Conector curvo biselado con tornillo para fijos.

Espesor: Para cristal de 6 a 9mm

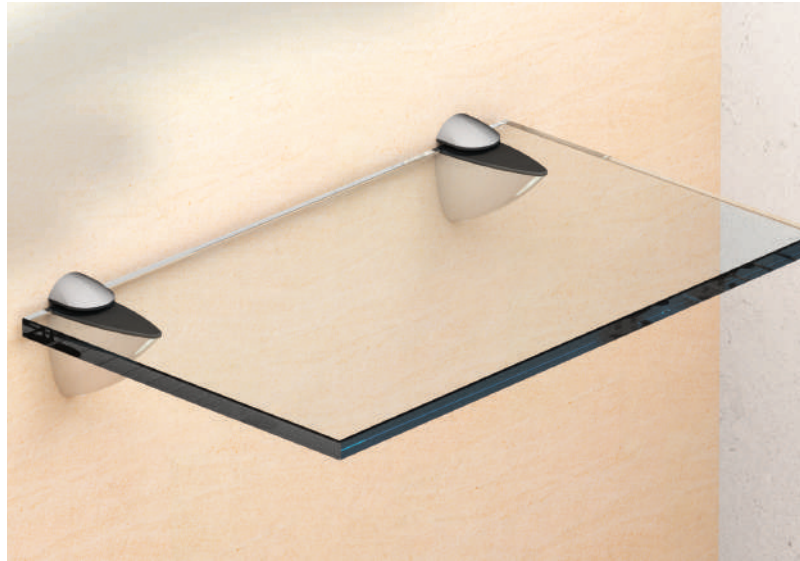


*Medidas en mm.

*La garantía Herralum quedará anulada si el producto es modificado, alterado o si se emplea mano de obra no calificada en su instalación.

1255

Clipo mediano



1060

Material:
Zamak

Acabado:
Blanco, cromado, negro y satinado.

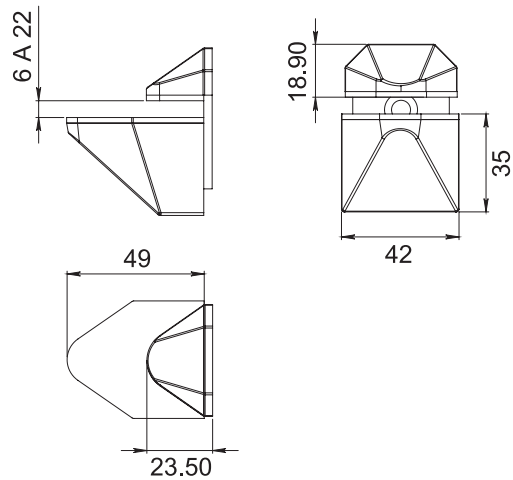
Múltiplo:
10 juegos

Clipo para entrepaño de cristal templado, madera, plástico, acrílico y mármol etc., para una medida máxima recomendada de: 40cm base por 25cm de fondo. *Incluye tornillería y 1 juego (2 piezas).

Soporte máximo: 15kg por juego

Espesor: Para cristal de 6 a 22mm

**Anclar a muro con taquete expansivo y pija.



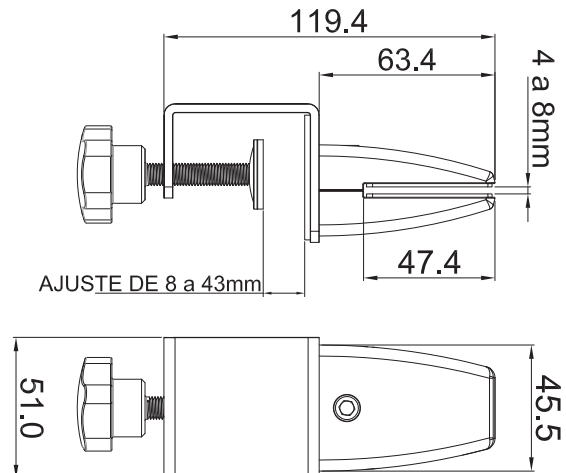
1253000

Material:
Aluminio

Acabado:
Blanco, negro y satinado

Múltiplo:
1pz

Clipo Akumal ajustable para divisiones con vidrio o acrílico.



*La garantía Herralum quedará anulada si el producto es modificado, alterado o si se emplea mano de obra no calificada en su instalación.

1254000

Material:
Zamak

Acabado:
Cromado, satinado y negro

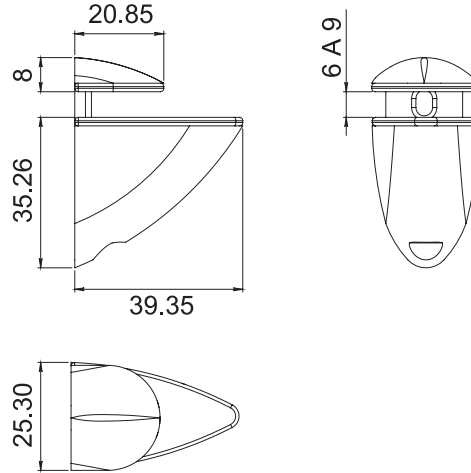
Múltiplo:
10 juegos

Clipo punta perula chico para entrepaño de cristal templado, madera, plástico, acrílico y mármol etc., para una medida máxima recomendada de: 30cm base por 7cm de fondo. *Atrapa el entrepaño por medio de presión. **Incluye tornillería, protectores plásticos para el cristal y 1 juego (2 piezas).

Soporte máximo: 5kg por juego

Espesor: Para cristal de 6 a 9mm

**Anclar a muro con taquete expansivo y pija.



*Medidas en mm.

1255000

Material:
Zamak

Acabado:
Cromado, satinado y negro

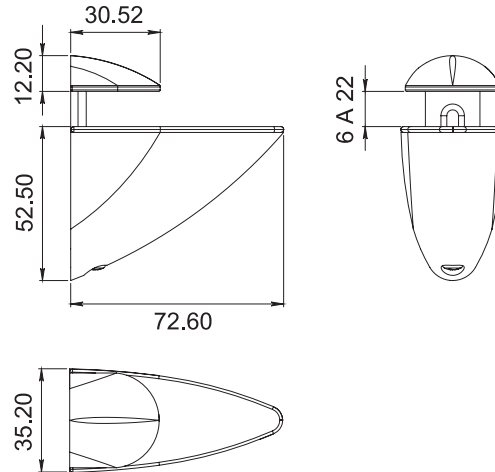
Múltiplo:
10 juegos

Clipo punta perula mediano para entrepaño de cristal templado, madera, plástico, acrílico y mármol etc., para una medida máxima recomendada de: 40cm base por 25cm de fondo. *Atrapa el entrepaño por medio de presión. **Incluye tornillería, protectores plásticos para el cristal y 1 juego (2 piezas).

Soporte máximo: 15kg por juego

Espesor: Para cristal de 6 a 22mm

**Anclar a muro con taquete expansivo y pija.



1256000

Material:
Zamak

Acabado:
Cromado, satinado y negro

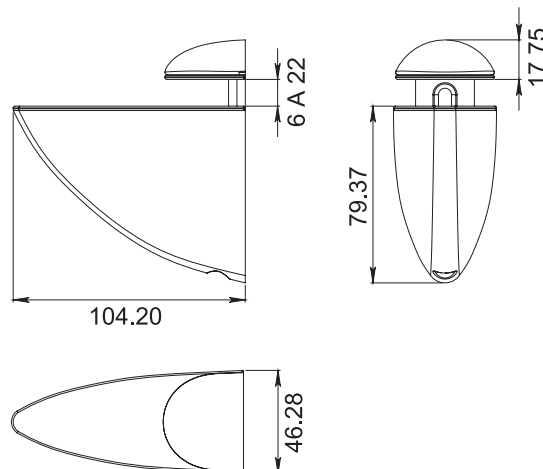
Múltiplo:
5 juegos

Clipo punta perula grande para entrepaño de cristal templado, madera, plástico, acrílico y mármol etc., para una medida máxima recomendada de: 60cm base por 30cm de fondo. *Atrapa el entrepaño por medio de presión. **Incluye tornillería, protectores plásticos para el cristal y 1 juego (2 piezas).

Soporte máximo: 25kg por juego

Espesor: Para cristal de 6 a 22mm

**Anclar a muro con taquete expansivo y pija.



*Medidas en mm.

*La garantía Herralum quedará anulada si el producto es modificado, alterado o si se emplea mano de obra no calificada en su instalación.

2220

Material: Cuerpo interior en perfil de aluminio 6063 T5 con tapa en lámina de acero inoxidable o aluminio

Acabado: Cromado y satinado para tapa de acero inoxidable; Natural para tapa de aluminio.

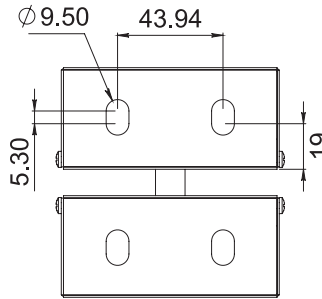
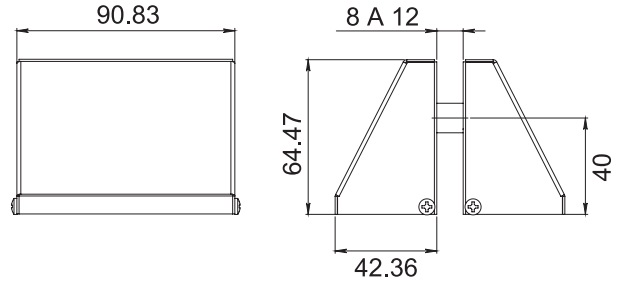
Múltiplo: 5 juegos

Conector Peña de Bernal para instalación de cristales fijos, instalar un conector máximo cada 1.50m de separación. Diseñado para interiores, no soporta cargas de viento. Fabricado para vidrios no mayores a 1.20m de alto. *Instalar a piso, muro ó techo con tornillo hexagonal 5/16" y taquete expansivo. **Incluye tapa y tornillería, no incluye taquetes.

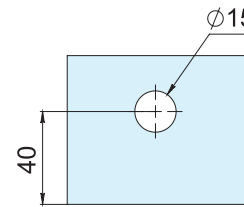
Soporte máximo: 100kg por pieza

Espesor: Para cristal de 8 a 12mm

*No usar limpiadores base cloro, recomendable usar limpiador 138010100.



BARRENADO EN VIDRIO



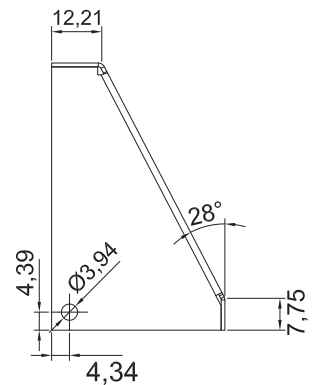
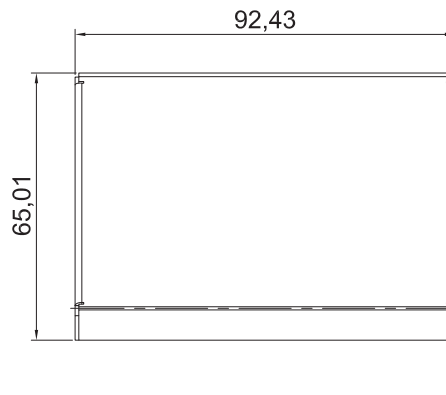
2220T

Múltiplo: 5 juegos

Tapa para conector Peña de Bernal.

Material y acabados: Cromado y satinado para tapa de acero inoxidable; Natural para tapa de aluminio.

*No usar limpiadores base cloro, recomendable usar limpiador 138010100.



*Medidas en mm.

*La garantía Herralum quedará anulada si el producto es modificado, alterado o si se emplea mano de obra no calificada en su instalación.

2231

Conector
vidrio a vidrio



2231

Material:
Acero inoxidable AISI 303

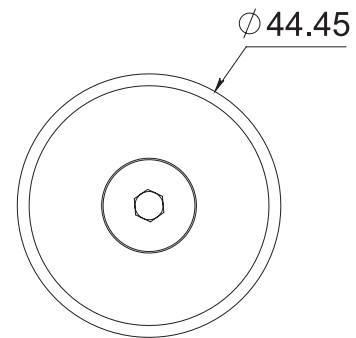
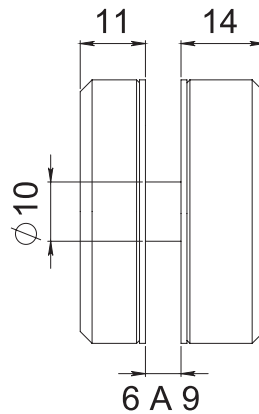
Acabado:
Satinado

Múltiplo:
2pz

Conector vidrio a vidrio para sujetar cristal templado, su instalación puede ser con barreno de 12mm o sin él. *Este producto NO es para soporte de peso.

Espesor: Para cristal de 6 a 9mm

*No usar limpiadores base cloro, recomendable usar limpiador 138010100.



2232

Material:
Acero inoxidable AISI 303

Acabado:
Satinado

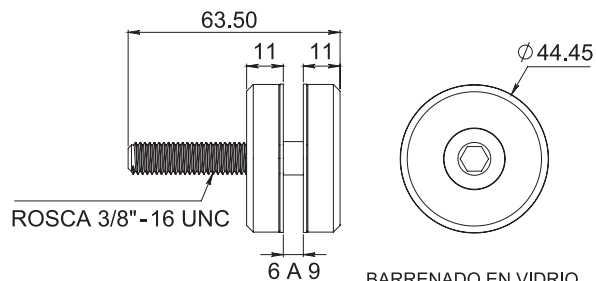
Múltiplo:
2pz

Conector muro a vidrio para cristal templado. Instalación en el vidrio con barreno de 14mm o sin él, sujetando la carga con el tornillo del centro. *Anclar a muro con taquete expansivo.

Soporte máximo: 50kg por pieza

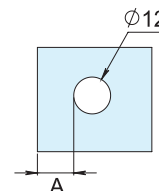
Espesor: Para cristal de 6 a 9mm

*No usar limpiadores base cloro, recomendable usar limpiador 138010100.



BARRENADO EN VIDRIO

A = Mínimo 2 veces el espesor del vidrio.
(Distancia a cualquier arista del vidrio)



*Medidas en mm.

2232400

Material:
Acero inoxidable AISI 303

Acabado:
Satinado

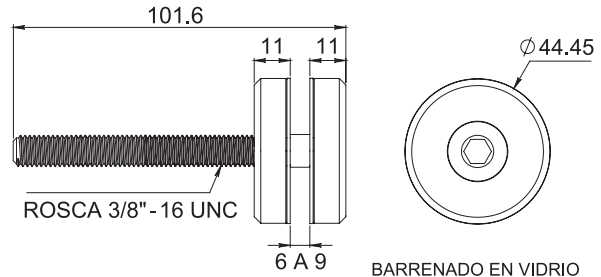
Múltiplo:
2pz

Conector muro a vidrio para cristal templado. Instalación en el vidrio con barreno de 14mm o sin él, sujetando la carga con el tornillo del centro. *Anclar a muro con taquete expansivo.

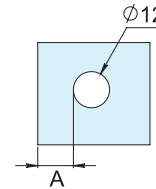
SopORTE máximo: 50kg por pieza

Espesor: Para cristal de 6 a 9mm

*No usar limpiadores base cloro, recomendable usar limpiador 138010100.



BARRENADO EN VIDRIO



A= Mínimo 2 veces el espesor del vidrio.
(Distancia a cualquier arista del vidrio)

1184

Material:
Acero inoxidable AISI 303

Acabado:
Satinado

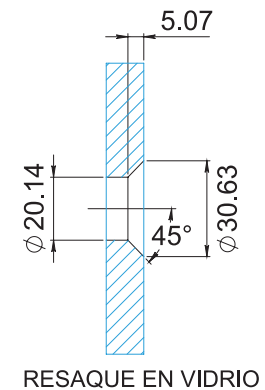
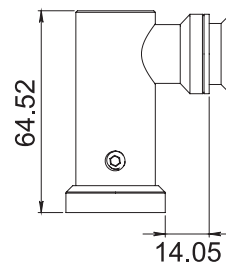
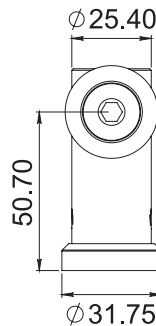
Múltiplo:
10pz

Conector Morelos muro a vidrio para cristal templado. Instalar un conector cada 1.50m de separación máximo, y en caso de que el cristal supere 1m de altura, instalar conectores en la parte superior o en los laterales. *Anclar a piso o muro con taquete expansivo y pija. **Incluye tornillería.

SopORTE máximo: 50kg por pieza

Espesor: Para cristal de 8 a 12mm

*No usar limpiadores base cloro, recomendable usar limpiador 138010100.



RESAQUE EN VIDRIO

1185

Material:
Acero inoxidable AISI 303

Acabado:
Satinado

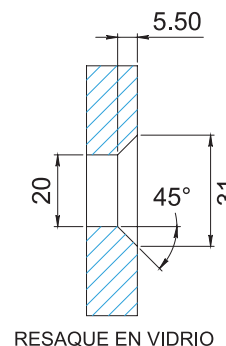
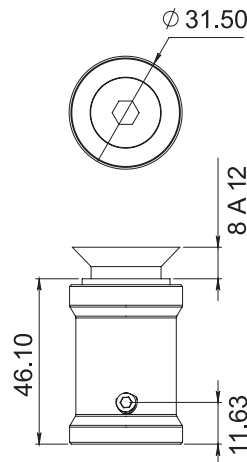
Múltiplo:
10pz

Conector Pachuca muro a vidrio para cristal templado. Instalar un conector cada 1.50m de separación máximo, y en caso de que el cristal supere 1m de altura, instalar conectores en la parte superior o en los laterales. *Anclar a piso o muro con taquete expansivo y pija. **Incluye tornillería.

SopORTE máximo: 50kg por pieza

Espesor: Para cristal de 8 a 12mm

*No usar limpiadores base cloro, recomendable usar limpiador 138010100.



RESAQUE EN VIDRIO

*Medidas en mm.

*La garantía Herralum quedará anulada si el producto es modificado, alterado o si se emplea mano de obra no calificada en su instalación.

2232

Conector
vidrio a muro

2214

Material:
Acero inoxidable AISI 303

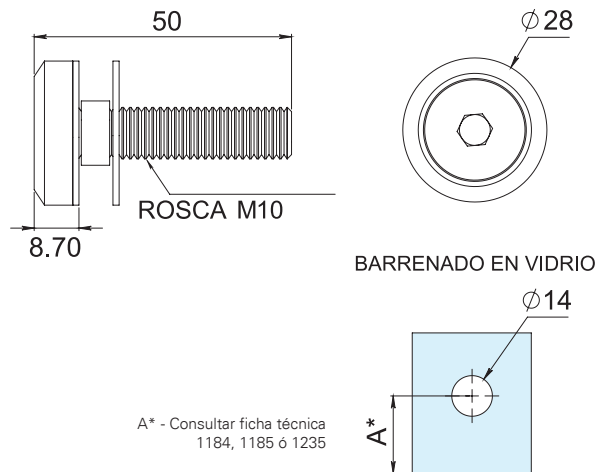
Acabado:
Satinado

Múltiplo:
1pz

Accesorio para conector Morelos con tornillo a 50mm de largo y barreno de 14mm sin avellanar, compatible con herrajes 1184, 1185 y 1235.

Espesor: Para cristal de 8 a 12mm

**No usar limpiadores base cloro, recomendable usar limpiador 138010100.*



1272

Material:
Acero inoxidable AISI 303

Acabado:
Satinado

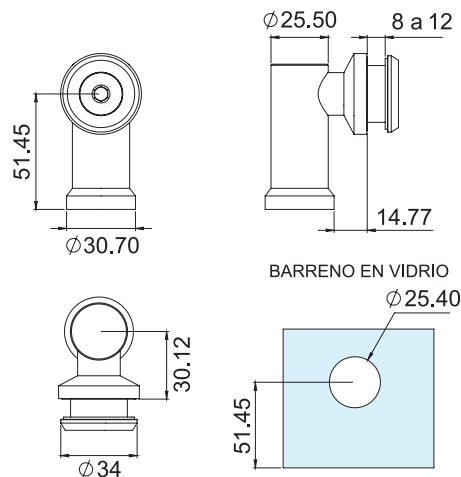
Múltiplo:
10pz

Conector León muro a vidrio para cristal templado. Instalar un conector cada 1.50m de separación máximo, y en caso de que el cristal supere 1m de altura, instalar conectores en la parte superior o en los laterales. *Anclar a piso o muro con taquete expansivo y pija. **Incluye taquete de metal.

Soporte máximo: 50kg por pieza

Espesor: Para cristal de 8 a 12mm

**No usar limpiadores base cloro, recomendable usar limpiador 138010100.*



*Medidas en mm.

**La garantía Herralum quedará anulada si el producto es modificado, alterado o si se emplea mano de obra no calificada en su instalación.*

1272081

Material:
Acero inoxidable AISI 303

Acabado:
Satinado y negro

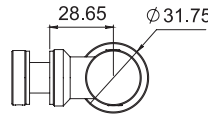
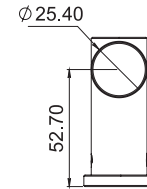
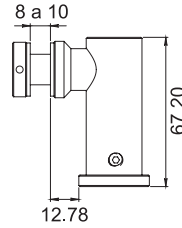
Múltiplo:
1pz

Conector pipeta muro a vidrio para perforación redonda o recta en cristal templado. Instalar un conector cada 1.50m de separación máximo, y en caso de que el cristal supere 1m de altura, instalar conectores en la parte superior o en los laterales. *Anclar a piso o muro con taquete expansivo y pija. **Incluye tornillería.

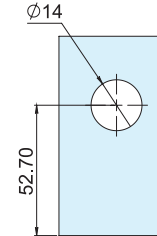
SopORTE máximo: 50kg por pieza

Espesor: Para cristal de 8 a 12mm

*No usar limpiadores base cloro, recomendable usar limpiador 138010100.



BARRENADO EN VIDRIO



2282

Material:
Acero inoxidable AISI 303

Acabado:
Satinado y negro

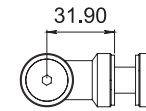
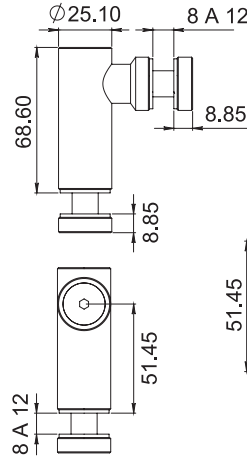
Múltiplo:
1pz

Conector pipeta vidrio a vidrio para perforación redonda o recta en cristal templado (Para unir 2 vidrios a 90°). Instalar un conector cada 1.50m de separación máximo.

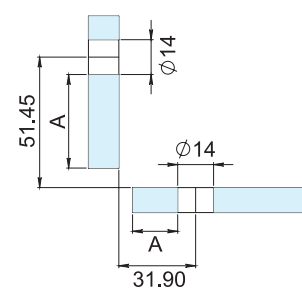
SopORTE máximo: 50kg por pieza

Espesor: Para cristal de 8 a 12mm

*No usar limpiadores base cloro, recomendable usar limpiador 138010100.

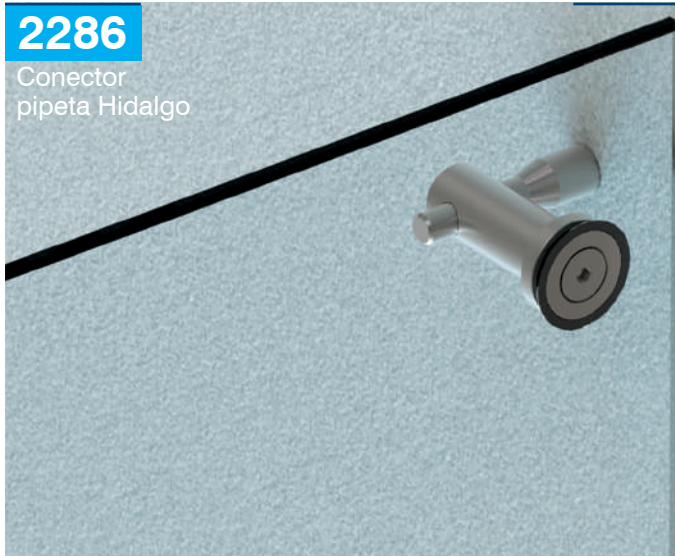


BARRENADO EN VIDRIOS



2286

Conector pipeta Hidalgo



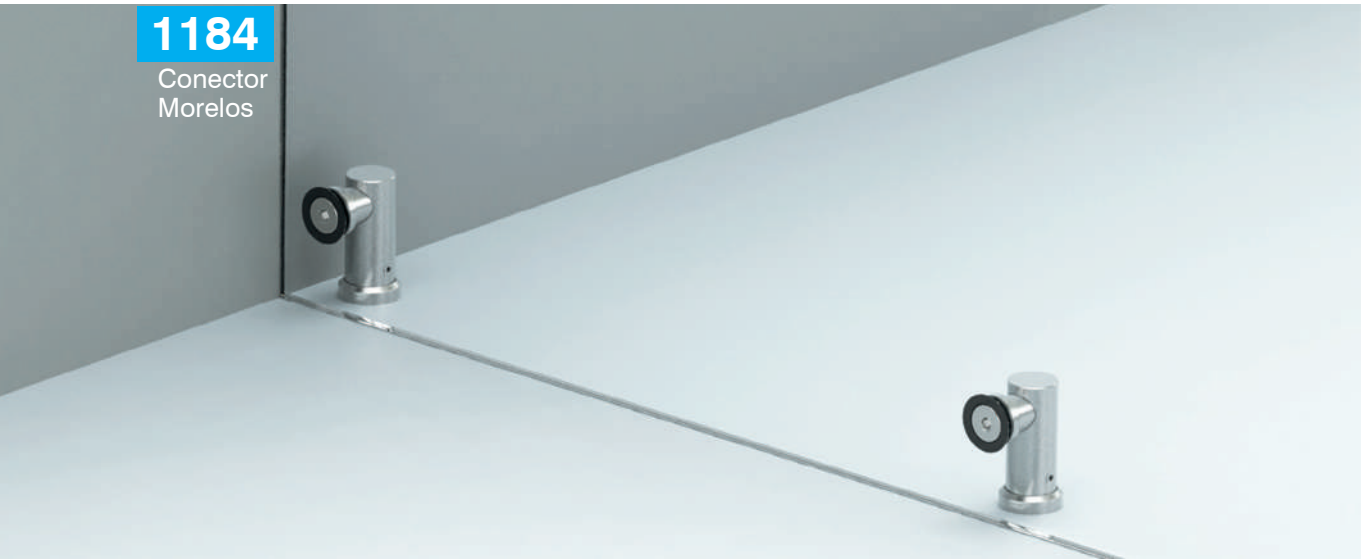
*Medidas en mm.

*La garantía Herralum quedará anulada si el producto es modificado, alterado o si se emplea mano de obra no calificada en su instalación.

Conectores

1184

Conector Morelos



2286

Material:
Acero inoxidable AISI 303

Acabado:
Satinado

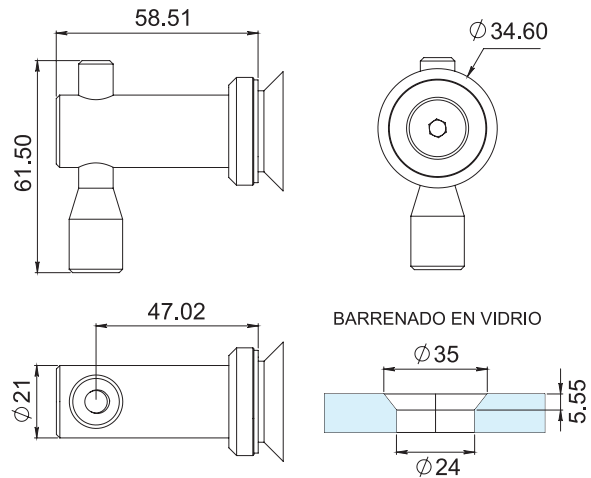
Múltiplo:
1pz

Conector pipeta Hidalgo muro a vidrio para cristal templado, con nivelación superior e inferior. Medida de la base 65mm. *Anclar a muro con taquete expansivo. **Incluye tornillería.

SopORTE máximo: 50kg por pieza

EsPesor: Para cristal de 8 a 12mm

*No usar limpiadores base cloro, recomendable usar limpiador 138010100.



1146

Material:
Acero inoxidable AISI 304

Acabado:
Satinado

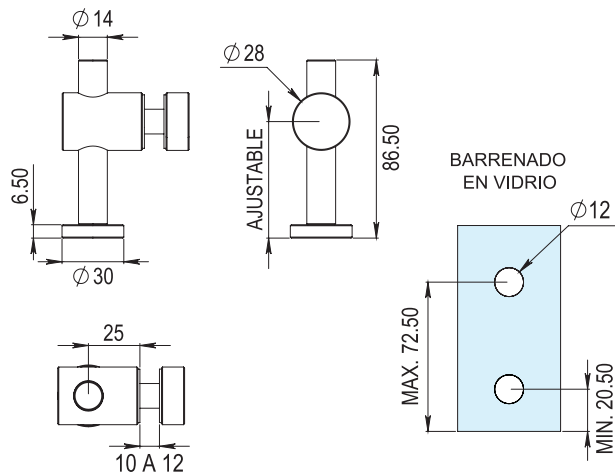
Múltiplo:
1pz

Conector pipeta muro a vidrio con ajuste vertical. *Anclar a muro con taquete expansivo.

SopORTE máximo: 50kg por pieza

EsPesor: Para cristal de 10mm

*No usar limpiadores base cloro, recomendable usar limpiador 138010100.



*Medidas en mm.

*La garantía Herralum quedará anulada si el producto es modificado, alterado o si se emplea mano de obra no calificada en su instalación.

1272081

Conector pipeta



1187

Material:
Acero inoxidable AISI 303

Acabado:
Satinado

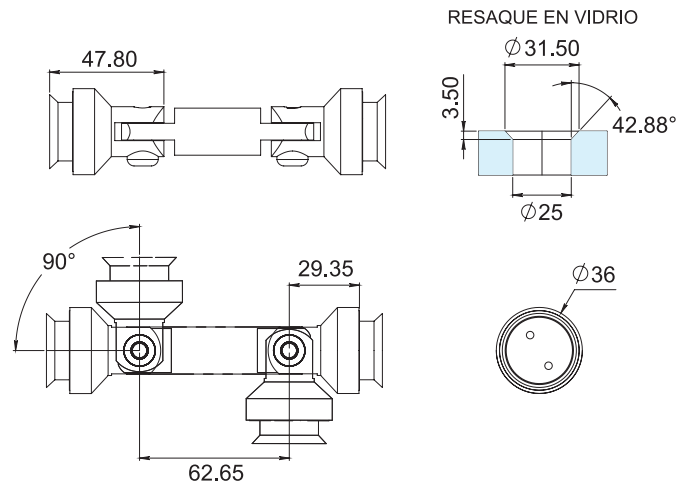
Múltiplo:
10pz

Conector Irapuato vidrio a vidrio para cristal templado. Regulable en ambos lados de 90 a 180°. Medida de la base 65mm.

Soporte máximo: 100kg por pieza

Espesor: Para cristal de 8 a 12mm

**No usar limpiadores base cloro, recomendable usar limpiador 138010100.*



1188

Material:
Acero inoxidable AISI 303

Acabado:
Satinado

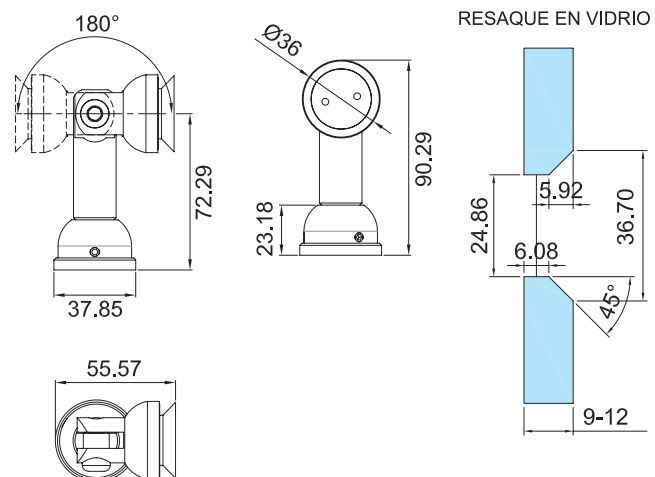
Múltiplo:
10pz

Conector Celaya muro a vidrio para cristal templado. Base de 65mm ajustable de 90 a 180°.

Soporte máximo: 50kg por pieza

Espesor: Para cristal de 8 a 12mm

**No usar limpiadores base cloro, recomendable usar limpiador 138010100.*



*Medidas en mm.

***La garantía Herralum quedará anulada si el producto es modificado, alterado o si se emplea mano de obra no calificada en su instalación.**

1156001

Material:
Acero inoxidable AISI 304

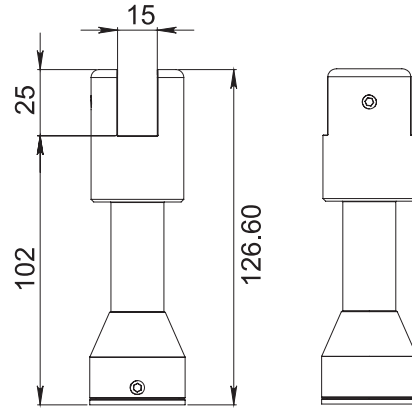
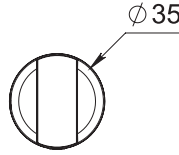
Acabado:
Cromado y satinado

Múltiplo:
10pz

Soporte para mampara. *Es indispensable instalar a piso con una distancia máxima de 1.50m entre conectores para soporte del cristal, y en los laterales para mantenerlo en posición vertical.

Espesor: Para cristal de 6 a 12mm

*No usar limpiadores base cloro, recomendable usar limpiador 138010100.



1235

Material:
Acero inoxidable AISI 303

Acabado:
Satinado

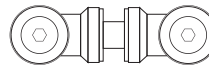
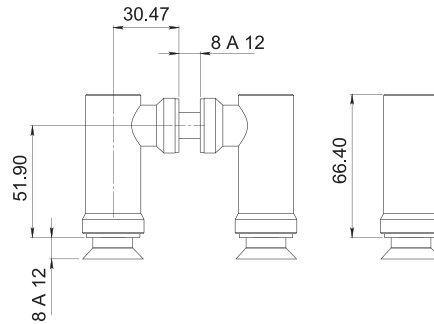
Múltiplo:
1pz

Conector Salamanca doble con conexión a costilla de vidrio y protector de plástico para el cristal.

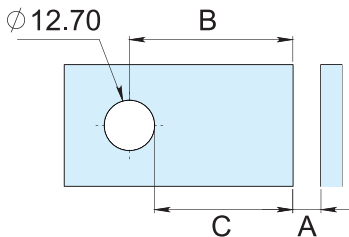
Soporte máximo: 100kg por pieza

Espesor: Para cristal de 8 a 12mm

*No usar limpiadores base cloro, recomendable usar limpiador 138010100.



BARRENO EN COSTILLA

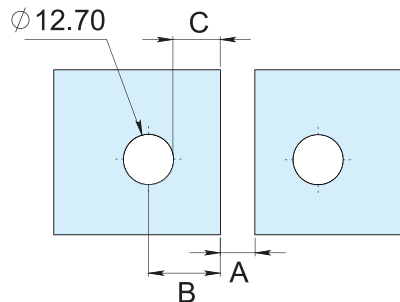


FÓRMULA	EJEMPLO
$B = 51.90 - A$	$B = 51.90 - 6$
	$B = 51.90 - 6$
	$B = 45.9$

SIMBOLOGÍA

A= Separación entre costilla y vidrio (Recomendado 6mm)
B= Ubicación del barreno con respecto al canto de la costilla
C= Mínimo 2 veces el espesor del vidrio

BARRENO EN VIDRIO CON ACCESORIO 2214

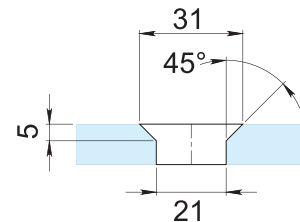


FÓRMULA	EJEMPLO
$B = 30.47 - \frac{A}{2}$	$B = 30.47 - \frac{6}{2}$
	$B = 30.47 - 3$
	$B = 27.47$

SIMBOLOGÍA

A= Separación entre vidrios (Recomendado 6mm)
B= Ubicación del barreno con respecto al canto del vidrio
C= Mínimo 2 veces el espesor del vidrio

BARRENO EN VIDRIO CON BOTON AVELLANADO



NOTA: Para la ubicación de los barrenos avellanados se usa la misma fórmula que en los barrenos para el accesorio 2214.

Compatible con accesorio 2214.



*Medidas en mm.

*La garantía Herralum quedará anulada si el producto es modificado, alterado o si se emplea mano de obra no calificada en su instalación.

1236

Material:
Acero inoxidable AISI 303

Acabado:
Satinado

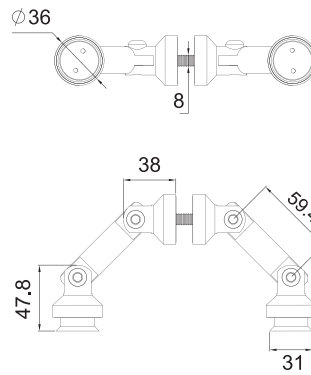
Múltiplo:
1pz

Conector Silao doble y con conexión a costilla de vidrio. Regulable en ambos lados de 90 a 180°.

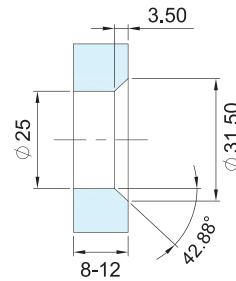
Soporte máximo: 100kg por pieza

Espesor: Para cristal de 8 a 12mm

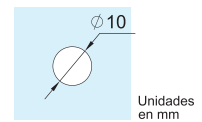
**No usar limpiadores base cloro, recomendable usar limpiador 138010100.*



BARRENO AVELLANADO



PERFORACIÓN EN COSTILLA



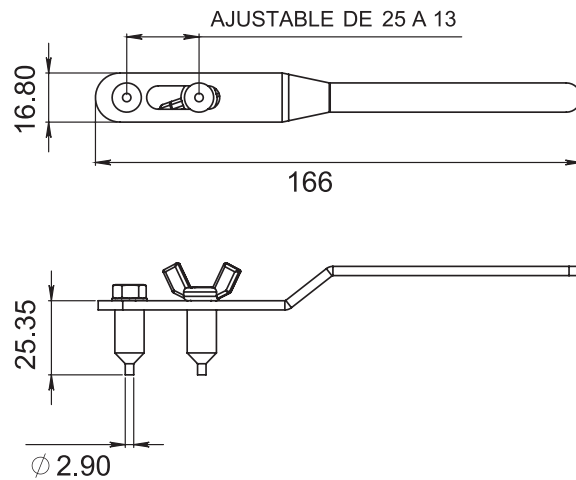
1092

Material:
Acero al carbón

Acabado:
Galvanizado

Múltiplo:
1pz

Llave ajustable para herrajes de vidrio templado. Ajustable de 25 hasta 13 mm entre centros. Incluye juego de llaves allen de 3 y 2 mm.



1130000

Material:
Acero inox en exterior y latón en interior

Acabado:
Satinado y negro

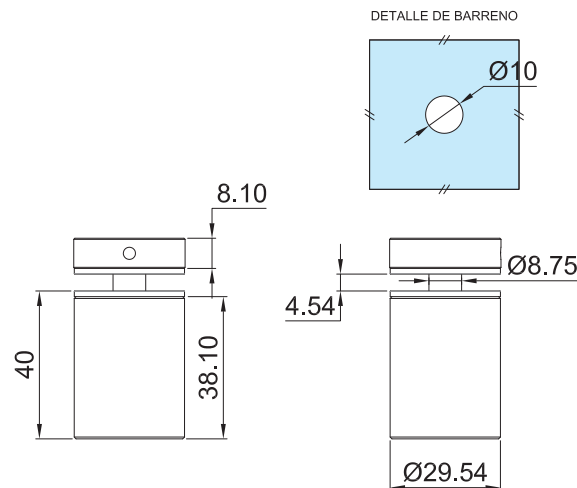
Múltiplo:
10pz

Conector Zapopan para fijación de muro a vidrio de 30mm de diámetro x 40mm de largo, diámetro del tensor de 1/4". Fácil instalación con base de fijación roscada para instalación muy sencilla. Adaptable para vidrio, plástico, madera, etc. **Anclar a muro con taquete expansivo.*

Soporte máximo: 25kg por pieza

Espesor: Para cristal de 6 a 10mm

**No usar limpiadores base cloro, recomendable usar limpiador 138010100.*



**Medidas en mm.*

**La garantía Herralum quedará anulada si el producto es modificado, alterado o si se emplea mano de obra no calificada en su instalación.*



1130001

Material:
Acero inoxidable

Acabado:
Satinado y negro

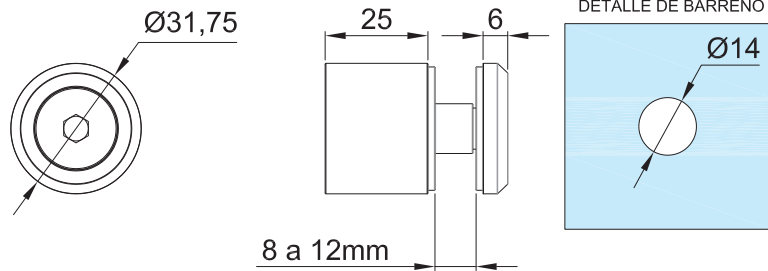
Múltiplo:
10pz

Conector para fijación de muro a vidrio.
Fácil instalación con base de fijación
roscada para instalación muy sencilla.
Adaptable para vidrio, plástico, madera, etc.
*Anclar a muro con taquete expansivo.

Soporte máximo: 25kg por pieza

Esesor: Para cristal de 8 a 10mm

*No usar limpiadores
base cloro,
recomendable usar
limpiador 138010100.



1158016

Material:
Acero inox en exterior y latón en interior

Acabado:
Satinado

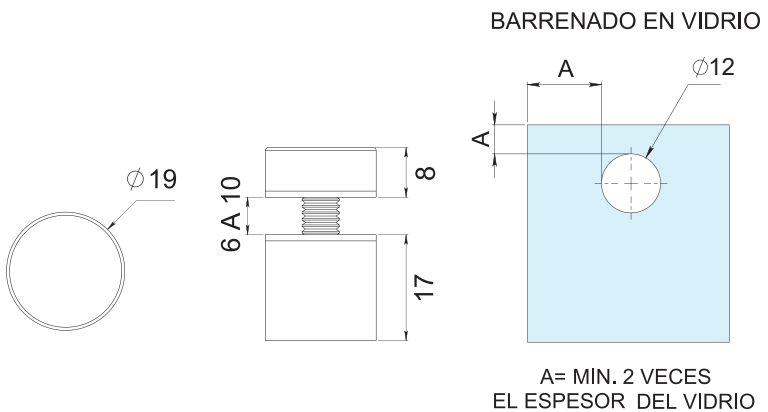
Múltiplo:
50pz

Conector Tepatitlán para fijación muro a
vidrio templado, de 19mm de diámetro x
16mm de largo base. Diámetro del tornillo
tensor 10mm.

Soporte máximo: 5kg por pieza

Esesor: Para cristal de 6 a 10mm

*No usar limpiadores base cloro, recomendable usar
limpiador 138010100.



*Medidas en mm.

1158038

Material:
Acero inox en exterior y latón en interior

Acabado:
Satinado

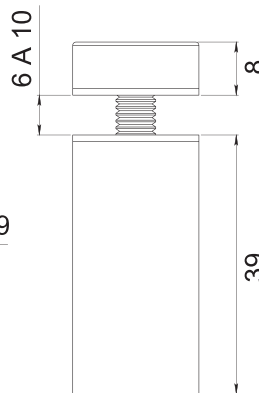
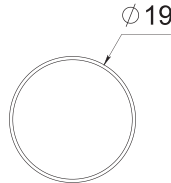
Múltiplo:
30pz

Conector Tepatitlán para fijación muro a vidrio templado, de 19mm de diámetro x 38mm de largo base. Diámetro del tornillo tensor 5.7mm.

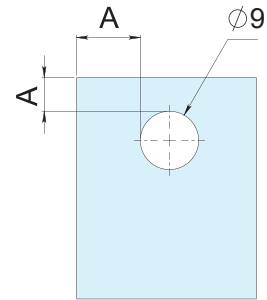
Soporte máximo: 7.5kg por pieza

Espesor: Para cristal de 6 a 10mm

*No usar limpiadores base cloro, recomendable usar limpiador 138010100.



BARRENADO EN VIDRIO



A= MIN. 2 VECES
EL ESPESOR DEL VIDRIO

1158060

Material:
Acero inox en exterior y latón en interior

Acabado:
Satinado

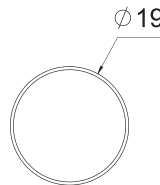
Múltiplo:
40pz

Conector Tepatitlán para fijación muro a vidrio templado, de 19mm de diámetro x 60mm de largo base. Diámetro del tornillo tensor 5.7mm.

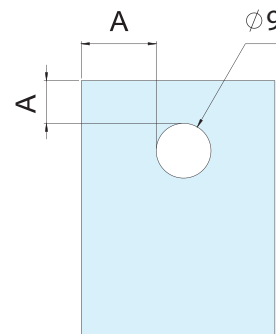
Soporte máximo: 10kg por pieza

Espesor: Para cristal de 6 a 10mm

*No usar limpiadores base cloro, recomendable usar limpiador 138010100.



BARRENADO EN VIDRIO



A= MIN. 2 VECES
EL ESPESOR DEL VIDRIO

1113

Material:
Interior de zamak con tapa de acero inox

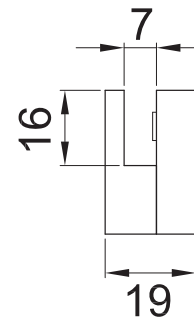
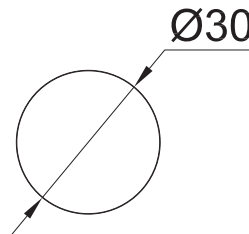
Acabado:
Cromado y satinado

Múltiplo:
20pz

Conector para vidrios o espejos. No se necesita hacer barreno en el vidrio, producto fácil de instalar. *Incluye tapa para cubrir el herraje.

Soporte máximo: 25kg por par

Espesor: Para cristal de 3 a 6mm



*Medidas en mm.

*La garantía Herralum quedará anulada si el producto es modificado, alterado o si se emplea mano de obra no calificada en su instalación.

2168

Material:
Plástico

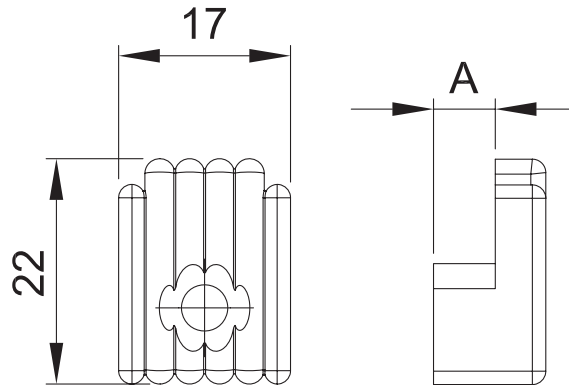
Acabado:
Transparente

Múltiplo:
100pz

Cargador de espejo tipo mano de chango para vidrio.

Soporte máximo: 25kg por par

Espesor: Para cristal de 3 a 6mm



A
3mm | 6mm

2233

Material:
Acero inoxidable AISI 303

Acabado:
Satinado

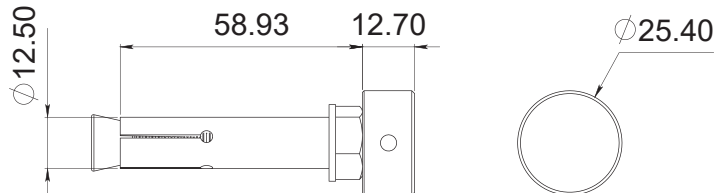
Múltiplo:
10pz

Botón para fijación de vidrio templado con tensor de 3/8"-16 UNC, taquete expansivo metálico y tuerca hexagonal. *Anclar a muro con taquete expansivo.

Soporte máximo: 100kg por pieza

Espesor: Para cristal de 6 a 19mm

*No usar limpiadores base cloro, recomendable usar limpiador 138010100.



2280

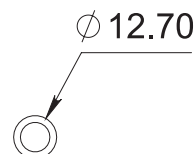
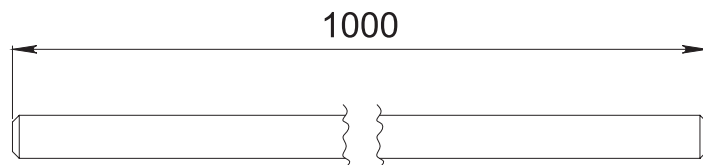
Material:
Acero inoxidable AISI 303

Acabado:
Satinado

Múltiplo:
1pz

Varilla sólida de 1/2" de diámetro con 1m de largo. *Compatible con conector 2306.

*No usar limpiadores base cloro, recomendable usar limpiador 138010100.



*Medidas en mm.

*La garantía Herralum quedará anulada si el producto es modificado, alterado o si se emplea mano de obra no calificada en su instalación.

2306

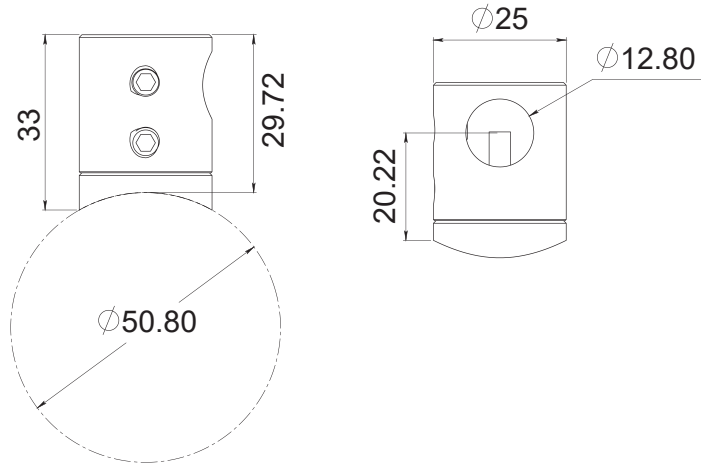
Material:
Acero inoxidable AISI 303

Acabado:
Satinado

Múltiplo:
1pz

Conector diseñado para instalación en tubos de 2" y recibir varillas de 1/2". Ideal para conectar varillas a postes de barandal.

**No usar limpiadores base cloro, recomendable usar limpiador 138010100.*



2307

Material:
Acero inoxidable AISI 303

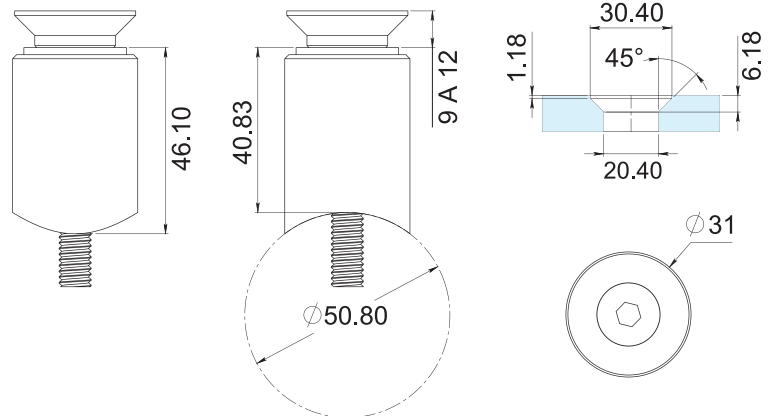
Acabado:
Satinado

Múltiplo:
1pz

Conector para vidrio templado. Diseñado para su instalación en tubos de 2", cuenta con separadores plásticos para cristal. Incluye tornillo allen cabeza plana de 5/16" x 2-1/2" de acero inoxidable.

Espesor: Para cristal de 9 a 12mm

**No usar limpiadores base cloro, recomendable usar limpiador 138010100.*



RESAQUE EN VIDRIO

1106

Material:
Latón

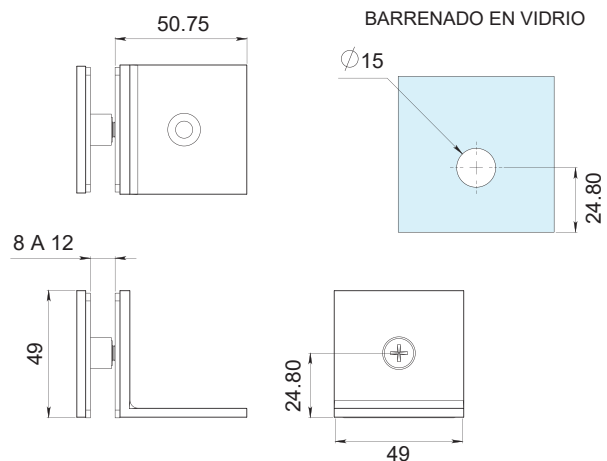
Acabado:
Cromado, satinado y negro

Múltiplo:
10pz

Conector recto Tepozotlán con base lateral a 90° para fijos de vidrio templado. Instalar un conector a 1.20m de separación máximo.

Espesor: Para cristal de 8 a 12mm

**No usar limpiadores base cloro, recomendable usar limpiador 138010100.*



BARRENADO EN VIDRIO

*Medidas en mm.

*La garantía Herralum quedará anulada si el producto es modificado, alterado o si se emplea mano de obra no calificada en su instalación.

1149

Material:
Acero inoxidable

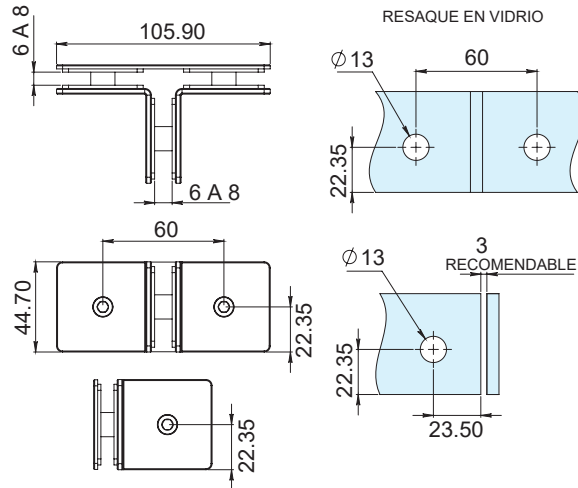
Acabado:
Cromado, satinado y negro

Múltiplo:
6pz

Conector "T" para vidrio, diseñado para su uso en interiores.

Espesor: Para cristal de 6 a 8mm

*No usar limpiadores base cloro, recomendable usar limpiador 138010100.



1144000

Material:
Latón

Acabado:
Cromado, satinado y negro

Múltiplo:
10pz

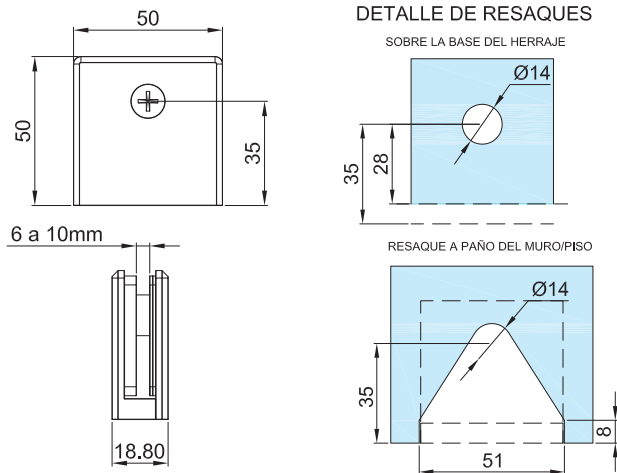
Conector de 2" para fijos de vidrio templado. Instalar cada pieza a 1.50m de separación máxima, utilizando taquete expansivo y pija.

*Incluye tornillería.

****Este producto NO es para soporte de carga.**

Espesor: Para cristal de 6 a 10mm

*No usar limpiadores base cloro, recomendable usar limpiador 138010100.



1406

Material:
Zamak

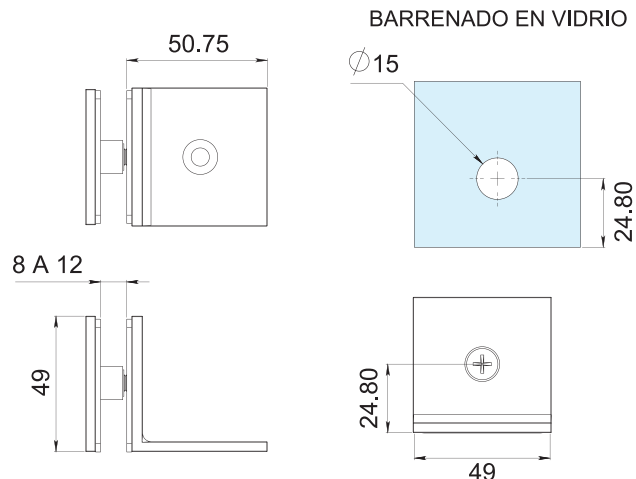
Acabado:
Cromado y satinado

Múltiplo:
10pz

Conector recto para fijos de vidrio templado con base lateral a 90°. Instalar un conector a 1.20m de separación máxima.

Espesor: Para cristal de 8 a 12mm

*No usar limpiadores base cloro, recomendable usar limpiador 138010100.



*Medidas en mm.

*La garantía Herralum quedará anulada si el producto es modificado, alterado o si se emplea mano de obra no calificada en su instalación.

1444

Material:
Zamak

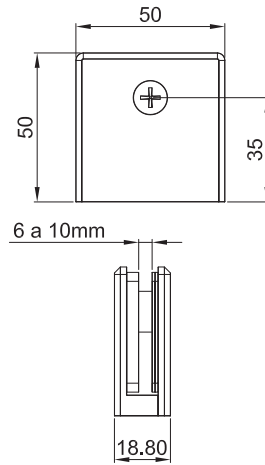
Acabado:
Cromado y satinado

Múltiplo:
10pz

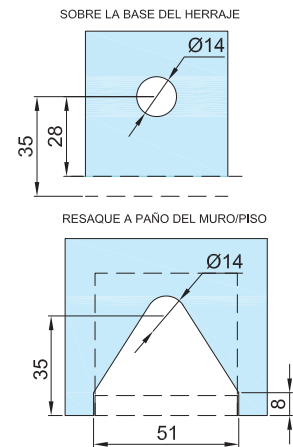
Conector recto para fijos de vidrio templado. Instalar cada pieza a 1.50 m de separación máxima. utilizando taquete expansivo y pija.
*Incluye tornillería.
****Este producto NO es para soporte de carga.**

Espesor: Para cristal de 6 a 10mm

*No usar limpiadores base cloro, recomendable usar limpiador 138010100.



DETALLE DE RESAQUES



1480000SA

Material:
Acero Inoxidable

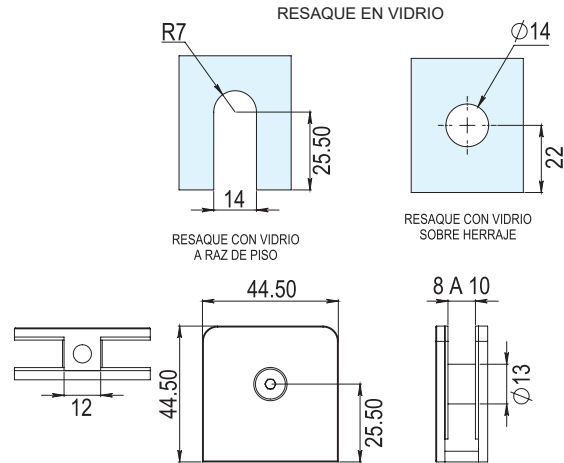
Acabado:
Satinado, oro y negro

Múltiplo:
10pz

Conector cuadrado muro a vidrio. Instalar cada pieza a 1.20m de separación máxima utilizando taquete expansivo y pija.
*Incluye tornillería.
****Este producto NO es para soporte de carga.**

Espesor: Para cristal de 8 a 10mm

*No usar limpiadores base cloro, recomendable usar limpiador 138010100.



1144

Conector recto



*Medidas en mm.

*La garantía Herralum quedará anulada si el producto es modificado, alterado o si se emplea mano de obra no calificada en su instalación.

1481

Material:
Acero Inoxidable AISI 304

Acabado:
Satinado

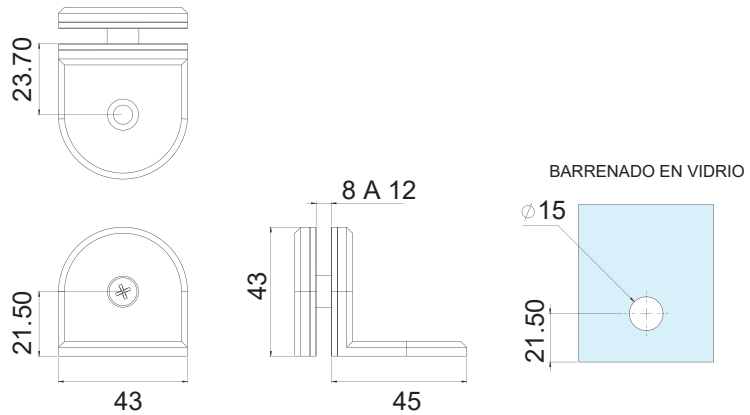
Múltiplo:
10pz

Conector curvo con base lateral para fijos de vidrio templado. Instalar a 1.50 m de separación máxima entre conectores.
*Anclar a muro con taquete expansivo.
**Incluye tornillería.

Soporte máximo: 25kg por pieza

Espesor: Para cristal de 8 a 12mm

*No usar limpiadores base cloro, recomendable usar limpiador 138010100.



1482

Material:
Acero Inoxidable AISI 304

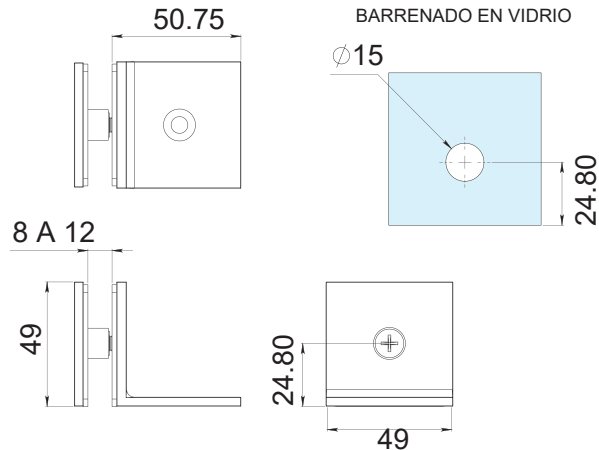
Acabado:
Satinado

Múltiplo:
10pz

Conector recto con base lateral a 90° para fijos de vidrio templado. Instalar un conector a 1.20m de separación máximo.

Espesor: Para cristal de 8 a 12mm

*No usar limpiadores base cloro, recomendable usar limpiador 138010100.



1483090SA

Material:
Acero Inoxidable AISI 304

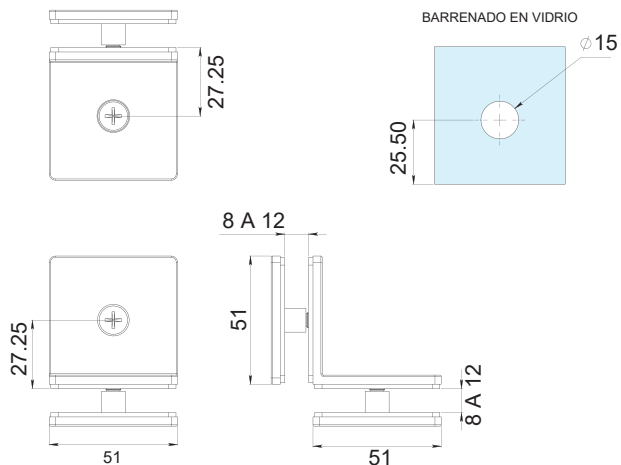
Acabado:
Satinado

Múltiplo:
10pz

Conector recto vidrio a vidrio a 90°. Instalar un conector a 1.20m de separación máximo.




Espesor: Para cristal de 8 a 10mm

*No usar limpiadores base cloro, recomendable usar limpiador 138010100.




*Medidas en mm.

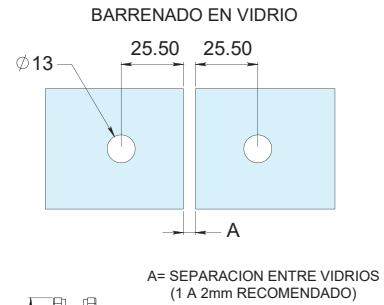
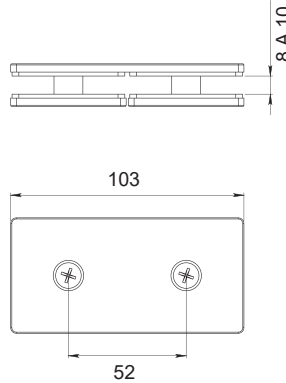
*La garantía Herralum quedará anulada si el producto es modificado, alterado o si se emplea mano de obra no calificada en su instalación.



1483180SA	 Material: Acero Inoxidable AISI 304	 Acabado: Satinado	 Múltiplo: 10pz
------------------	---	---	--

Conector recto vidrio a vidrio a 180°. Instalar un conector a 1.20m de separación máximo.

 **Espesor:** Para cristal de 8 a 10mm


**No usar limpiadores base cloro, recomendable usar limpiador 138010100.*



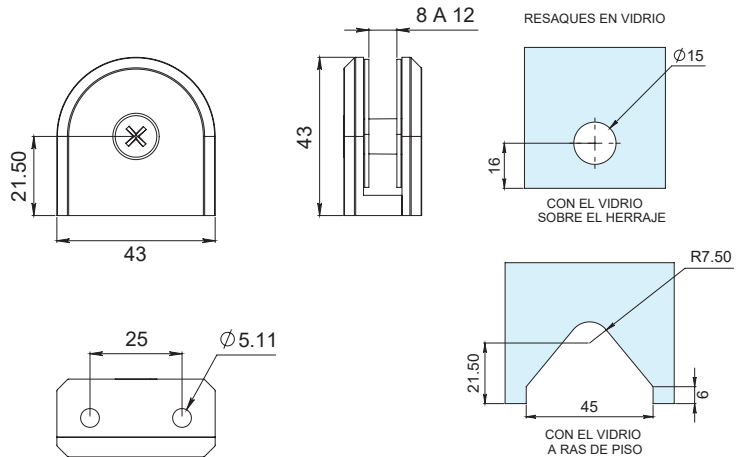
1484000	 Material: Acero Inoxidable AISI 304	 Acabado: Cromado y satinado	 Múltiplo: 10pz
----------------	---	---	--




Conector curvo muro a vidrio para fijos de vidrio templado. Instalar a 1.50 m de separación máxima entre conectores.

 **SopORTE máximo:** 25kg por pieza


 **Espesor:** Para cristal de 8 a 12mm

**No usar limpiadores base cloro, recomendable usar limpiador 138010100.*

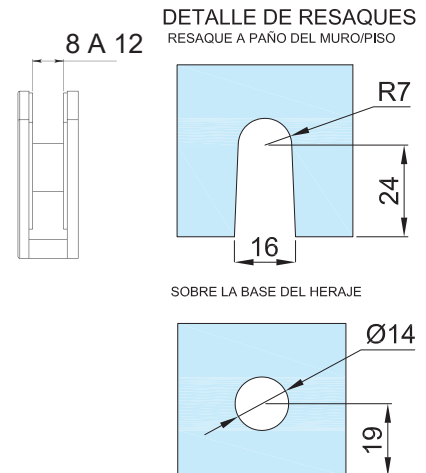
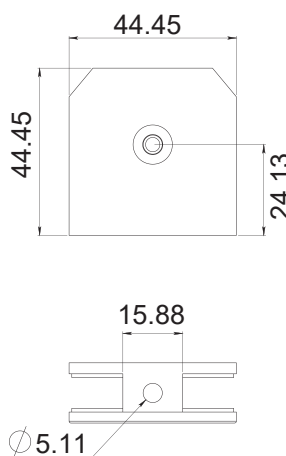


1485000SA	 Material: Acero Inoxidable AISI 304	 Acabado: Satinado y cromado	 Múltiplo: 10pz
------------------	---	---	--

Conector de 1-3/4" de fijación central, para vidrio templado. La base lleva un orificio central que permite hacer el resaque en el cristal, para que vaya a paño del muro. *Fijar a muro con taquete expansivo.

 **Espesor:** Para cristal de 8 a 12mm

**No usar limpiadores base cloro, recomendable usar limpiador 138010100.*



*Medidas en mm.

***La garantía Herralum quedará anulada si el producto es modificado, alterado o si se emplea mano de obra no calificada en su instalación.**

148600SA

Material:
Acero Inoxidable AISI 304

Acabado:
Satinado y cromado

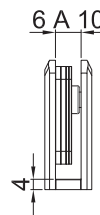
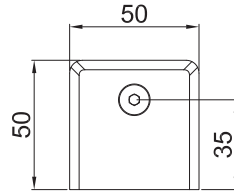
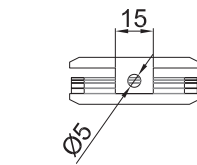
Múltiplo:
10pz

Conector con base chica y un tornillo de fijación. La instalación del vidrio queda a paño. Se recomienda instalar un conector cada 1.50m de separación máxima. *Anclar a piso o muro con taquete expansivo. **Incluye tornillería.

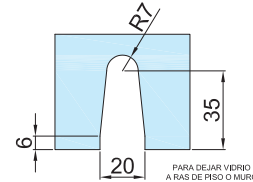
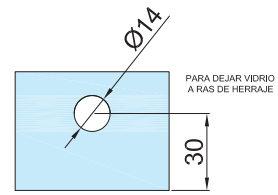
Soporte máximo: 25kg por pieza

Espesor: Para cristal de 6 a 10mm

*No usar limpiadores base cloro, recomendable usar limpiador 138010100.



DETALLE DE RESAQUES



148700SA

Material:
Acero Inoxidable AISI 304

Acabado:
Satinado y cromado

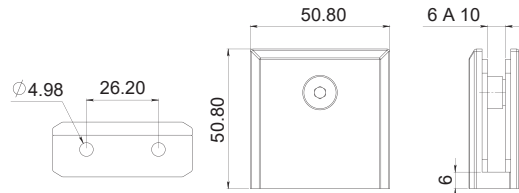
Múltiplo:
10pz

Conector con base mediana y dos tornillos de fijación. La instalación del vidrio queda a paño. Se recomienda instalar un conector cada 1.50m de separación máxima. *Anclar a piso o muro con taquete expansivo. **Incluye tornillería.

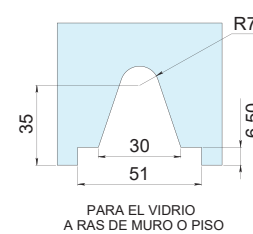
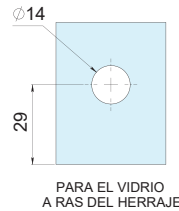
Soporte máximo: 25kg por pieza

Espesor: Para cristal de 6 a 10mm

*No usar limpiadores base cloro, recomendable usar limpiador 138010100.



RESAQUE EN VIDRIO



148800SA

Material:
Acero Inoxidable AISI 304

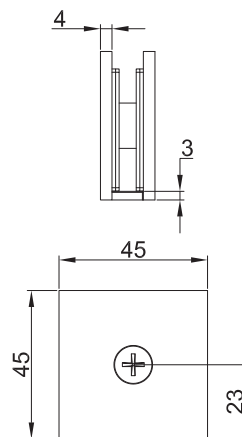
Acabado:
Satinado y cromado

Múltiplo:
10pz

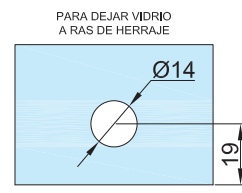
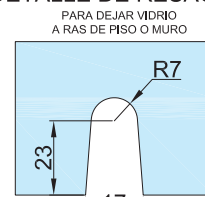
Conector recto de fijación central para vidrio templado.

Espesor: Para cristal de 6 a 10mm

*No usar limpiadores base cloro, recomendable usar limpiador 138010100.



DETALLE DE RESAQUE



*Medidas en mm.

*La garantía Herralum quedará anulada si el producto es modificado, alterado o si se emplea mano de obra no calificada en su instalación.

1145

Material:
Latón

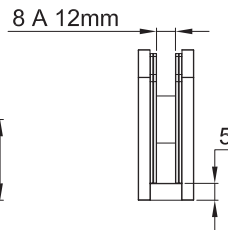
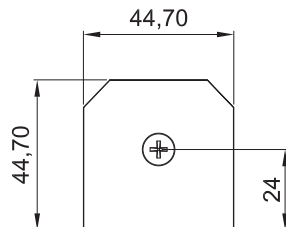
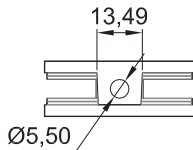
Acabado:
Cromado, satinado y negro

Múltiplo:
10pz

Conector Ajustado de 1-3/4" de fijación central, para vidrio templado. La base lleva un orificio central que permite hacer el resaque en el cristal, para que vaya a paño del muro.
*Fijar a muro con taquete expansivo.

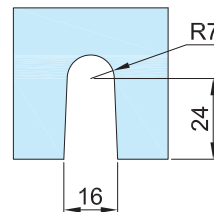
Espesor: Para cristal de 8 a 12mm

*No usar limpiadores base cloro, recomendable usar limpiador 138010100.

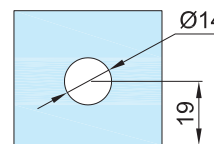


DETALLE DE RESAQUES

RESAQUE A PAÑO DEL MURO/PISO



SOBRE LA BASE DEL HERRAJE



1445

Material:
Zamak

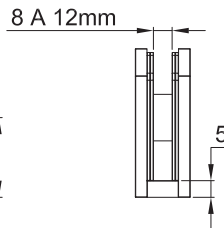
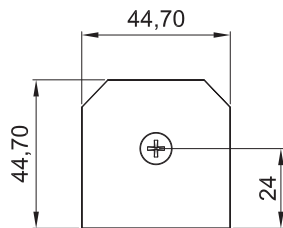
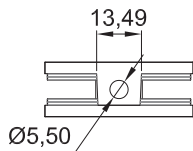
Acabado:
Cromado y satinado

Múltiplo:
10pz

Conector recto para fijación central de vidrio templado.
*Fijar a muro con taquete expansivo.

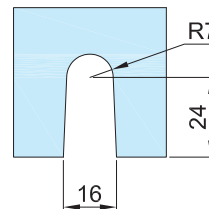
Espesor: Para cristal de 8 a 12mm

*No usar limpiadores base cloro, recomendable usar limpiador 138010100.

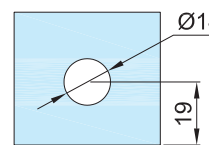


DETALLE DE RESAQUES

RESAQUE A PAÑO DEL MURO/PISO



SOBRE LA BASE DEL HERRAJE



1266

Material:
Aluminio

Acabado:
Cromado, satinado y negro

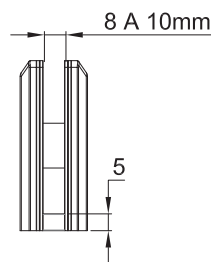
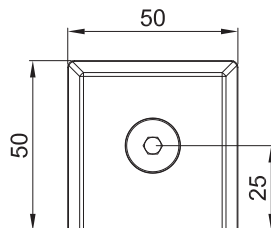
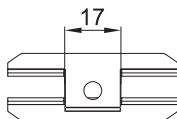
Múltiplo:
10pz

Conector recto muro a vidrio con base chica, para cristal templado con un tornillo de fijación. Instalar un conector cada 1,50 m de separación máxima. *Anclar a piso o muro con taquete expansivo. **Incluye tornillería.

Soporte máximo: 25kg por pieza

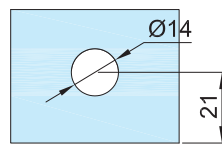
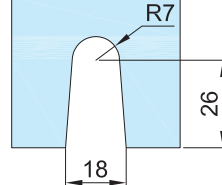
Espesor: Para cristal de 8 a 10mm

*No usar limpiadores base cloro, recomendable usar limpiador 138010100.



RESAQUES EN VIDRIO

CON EL VIDRIO A RAS DE PISO



CON EL VIDRIO SOBRE EL HERRAJE

*Medidas en mm.

*La garantía Herralum quedará anulada si el producto es modificado, alterado o si se emplea mano de obra no calificada en su instalación.

1446

Material:
Zamak

Acabado:
Cromado y satinado

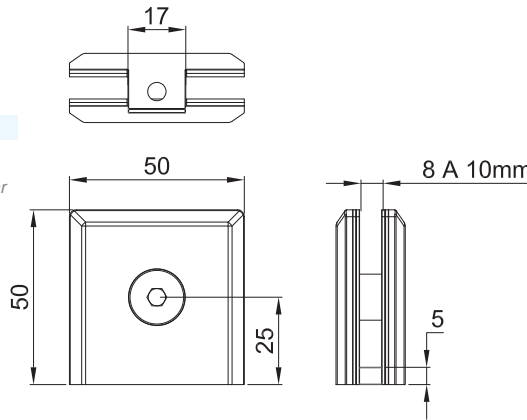
Múltiplo:
10pz

Conector fijación central y base corta de muro a vidrio. Instalar un conector cada 1.50 m de separación máxima. *Anclar a piso o muro con taquete expansivo. **Incluye tornillería.

SopORTE máximo: 25kg por pieza

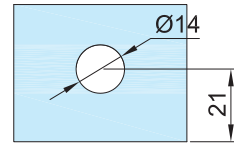
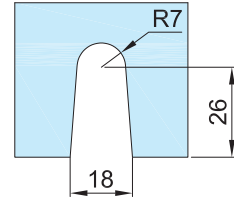
EsPesor: Para cristal de 8 a 10mm

*No usar limpiadores base cloro, recomendable usar limpiador 138010100.



RESAQUES EN VIDRIO

CON EL VIDRIO A RAS DE PISO



CON EL VIDRIO SOBRE EL HERRAJE

1161090

Material:
Latón

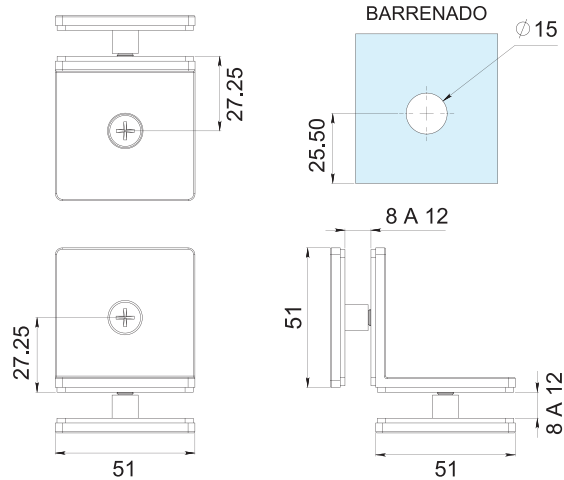
Acabado:
Cromado, satinado y negro

Múltiplo:
10pz

Conector recto Insurgentes vidrio a vidrio a 90°. Instalar un conector a 1.20m de separación máximo.

EsPesor: Para cristal de 8 a 10mm

*No usar limpiadores base cloro, recomendable usar limpiador 138010100.



1161135

Material:
Latón

Acabado:
Cromado y satinado

Múltiplo:
10pz

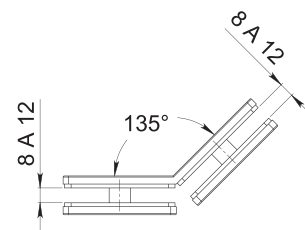
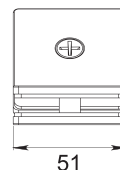
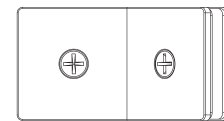
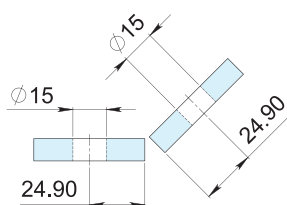
Conector recto Insurgentes vidrio a vidrio a 135°. Instalar un conector a 1.20m de separación máxima.

EsPesor: Para cristal de 8 a 10mm

*No usar limpiadores base cloro, recomendable usar limpiador 138010100.



BARRENADO EN VIDRIO

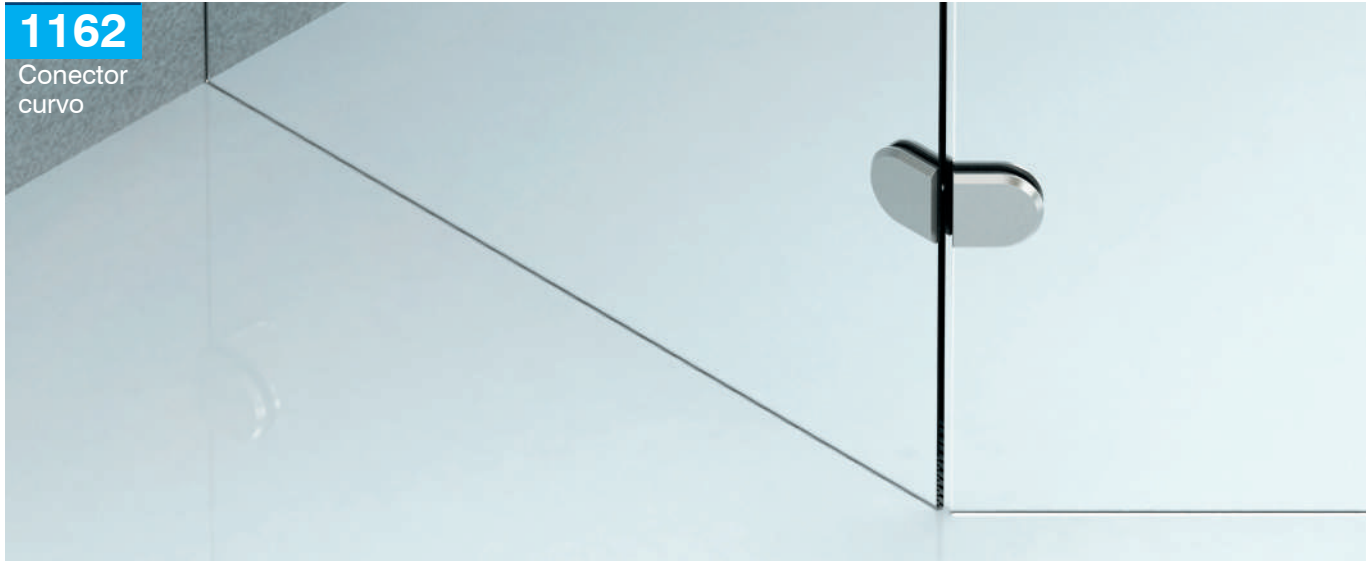


*Medidas en mm.

*La garantía Herralum quedará anulada si el producto es modificado, alterado o si se emplea mano de obra no calificada en su instalación.

1162

Conector curvo



1161180

Material:
Latón

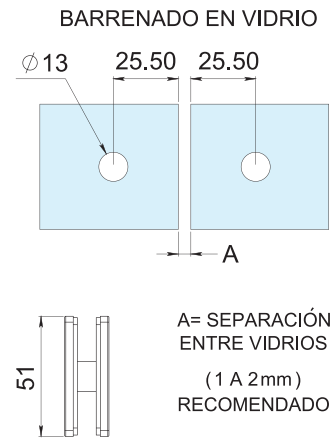
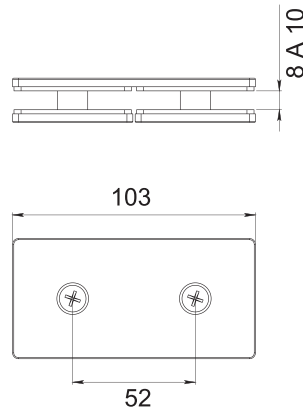
Acabado:
Cromado, satinado y negro

Múltiplo:
10pz

Conector recto Insurgentes vidrio a vidrio a 180°. Instalar un conector a 1.20m de separación máximo.

Espesor: Para cristal de 8 a 10mm

**No usar limpiadores base cloro, recomendable usar limpiador 138010100.*



1461090

Material:
Zamak

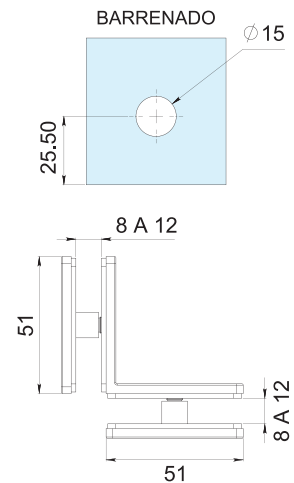
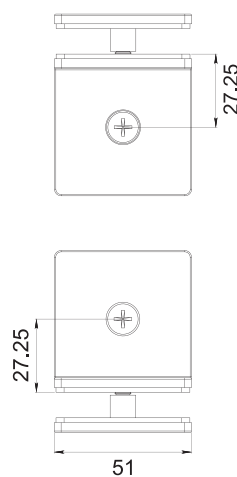
Acabado:
Cromado, satinado y negro

Múltiplo:
10pz

Conector recto vidrio a vidrio a 90°. Instalar un conector a 1.20m de separación máximo.

Espesor: Para cristal de 8 a 10mm

**No usar limpiadores base cloro, recomendable usar limpiador 138010100.*



*Medidas en mm.

**La garantía Herralum quedará anulada si el producto es modificado, alterado o si se emplea mano de obra no calificada en su instalación.*

1461135

Material:
Zamak

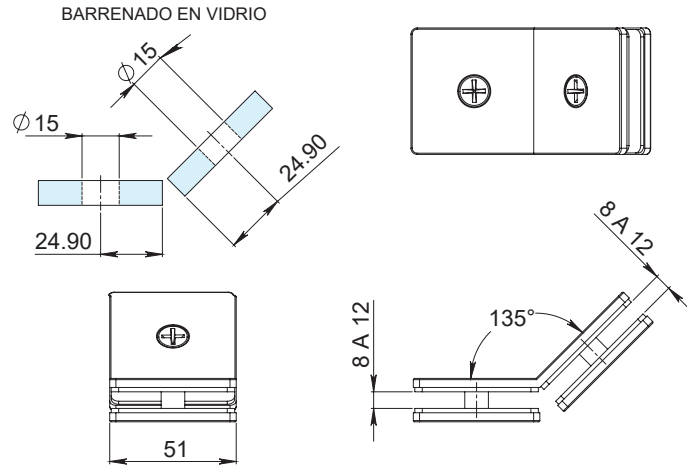
Acabado:
Cromado y satinado

Múltiplo:
10pz

Conector recto de vidrio a vidrio en 135°. Instalar un conector a 1.20m de separación máximo.

Espesor: Para cristal de 8 a 10mm

*No usar limpiadores base cloro, recomendable usar limpiador 138010100.



1461180

Material:
Zamak

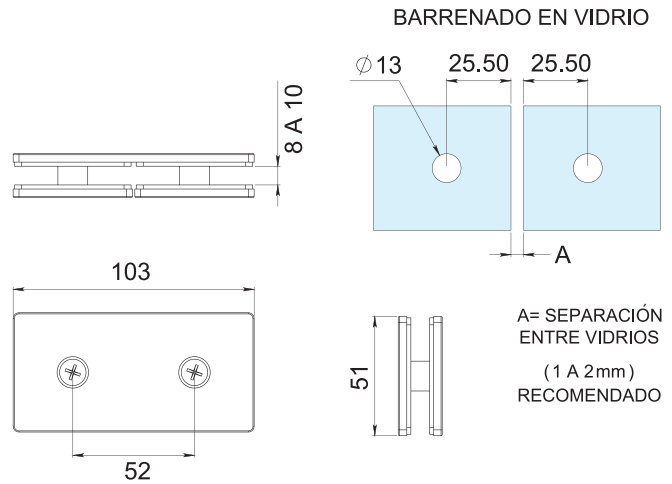
Acabado:
Cromado y satinado

Múltiplo:
10pz

Conector recto de vidrio a vidrio en 180°. Instalar un conector a 1.20m de separación máximo.

Espesor: Para cristal de 8 a 10mm

*No usar limpiadores base cloro, recomendable usar limpiador 138010100.



1109

Material:
Latón

Acabado:
Cromado y satinado

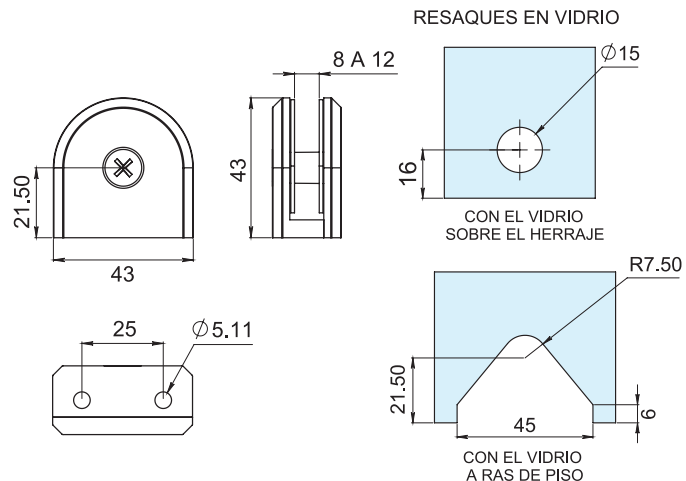
Múltiplo:
10pz

Conector curvo Reforma muro a vidrio para fijos de vidrio templado. Instalar a 1.50 m de separación máxima entre conectores.

Espesor: Para cristal de 8 a 12mm

Soporte máximo: 25kg por pieza

*No usar limpiadores base cloro, recomendable usar limpiador 138010100.



*Medidas en mm.

*La garantía Herralum quedará anulada si el producto es modificado, alterado o si se emplea mano de obra no calificada en su instalación.

1110

Material:
Latón

Acabado:
Cromado y satinado

Múltiplo:
10pz

Conector curvo La Villa con base lateral para fijos de vidrio templado. Instalar a 1.50 m de separación máxima entre conectores. *Anclar a muro con taquete expansivo. **Incluye tornillería.

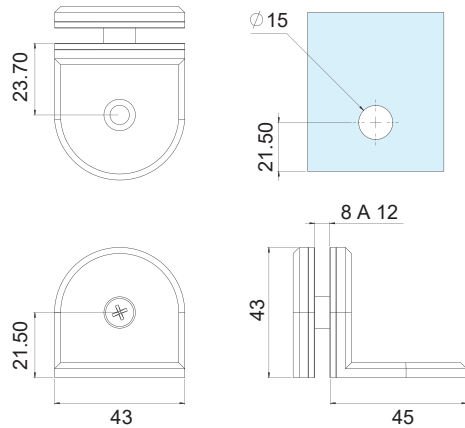
SopORTE máximo: 25kg por pieza

EsPesor: Para cristal de 8 a 12mm

**No usar limpiadores base cloro, recomendable usar limpiador 138010100.*



BARRENADO EN VIDRIO



1410

Material:
Zamak

Acabado:
Cromado y satinado

Múltiplo:
10pz

Conector curvo con base lateral para fijos de vidrio templado. Instalar a 1.50m de separación máxima entre conectores. *Anclar a muro con taquete expansivo. **Incluye tornillería.

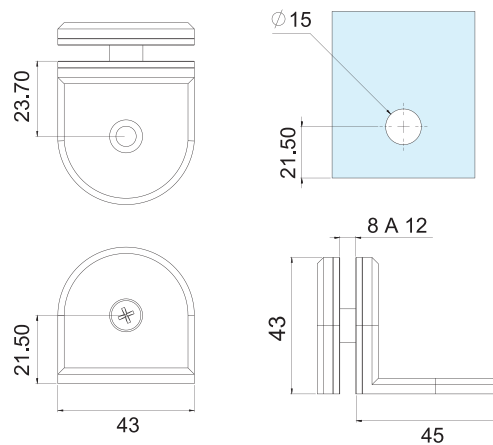
SopORTE máximo: 25kg por pieza

EsPesor: Para cristal de 8 a 12mm

**No usar limpiadores base cloro, recomendable usar limpiador 138010100.*



BARRENADO EN VIDRIO



1162090

Material:
Latón

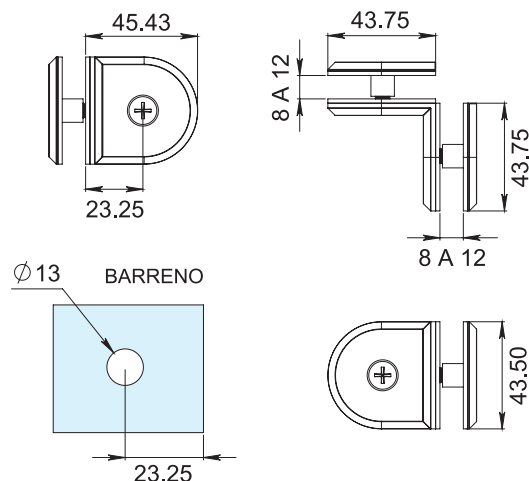
Acabado:
Cromado y satinado

Múltiplo:
10pz

Conector curvo Insurgente vidrio a vidrio a 90°. Instalar un conector a 1.20m de separación máximo.

EsPesor: Para cristal de 8 a 10mm

**No usar limpiadores base cloro, recomendable usar limpiador 138010100.*



*Medidas en mm.

*La garantía Herralum quedará anulada si el producto es modificado, alterado o si se emplea mano de obra no calificada en su instalación.

1162135

Material:
Latón

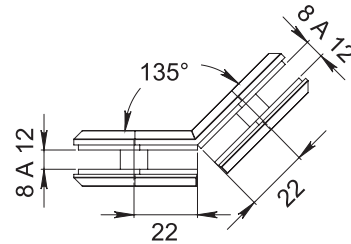
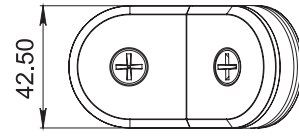
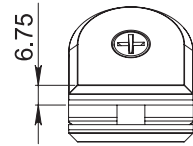
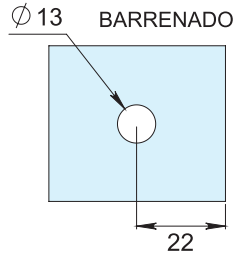
Acabado:
Cromado y satinado

Múltiplo:
10pz

Conector curvo Insurgente vidrio a vidrio a 135°. Instalar un conector a 1.20m de separación máximo.

Espesor: Para cristal de 8 a 10mm

*No usar limpiadores base cloro, recomendable usar limpiador 138010100.



1162180

Material:
Latón

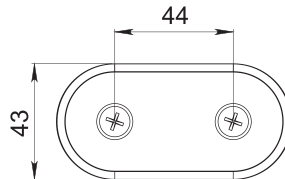
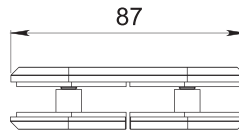
Acabado:
Cromado y satinado

Múltiplo:
10pz

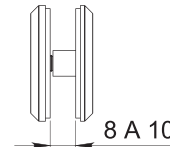
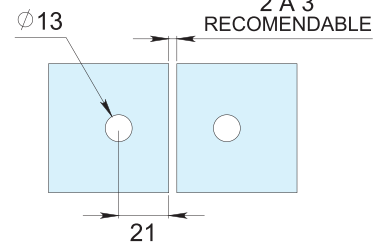
Conector curvo Insurgente vidrio a vidrio a 180°. Instalar un conector a 1.20m de separación máximo.

Espesor: Para cristal de 8 a 10mm

*No usar limpiadores base cloro, recomendable usar limpiador 138010100.



BARRENADO



1462090

Material:
Zamak

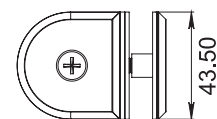
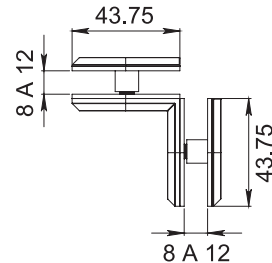
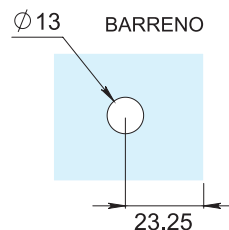
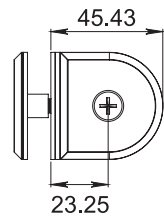
Acabado:
Cromado y satinado

Múltiplo:
10pz

Conector curvo de vidrio a vidrio en 90°. Instalar un conector a 1.20m de separación máximo.

Espesor: Para cristal de 8 a 10mm

*No usar limpiadores base cloro, recomendable usar limpiador 138010100.



*Medidas en mm.

*La garantía Herralum quedará anulada si el producto es modificado, alterado o si se emplea mano de obra no calificada en su instalación.

1462135

Material:
Zamak

Acabado:
Cromado y satinado

Múltiplo:
10pz

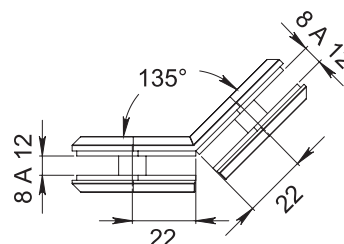
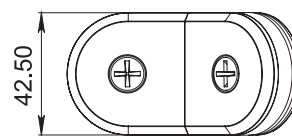
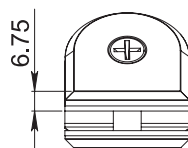
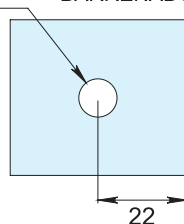
Conector curvo de vidrio a vidrio en 135°. Instalar un conector a 1.20m de separación máximo.

Espesor: Para cristal de 8 a 10mm

**No usar limpiadores base cloro, recomendable usar limpiador 138010100.*



Ø 13 BARRENADO



1462180

Material:
Zamak

Acabado:
Cromado y satinado

Múltiplo:
10pz

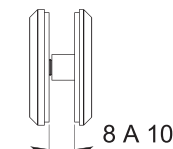
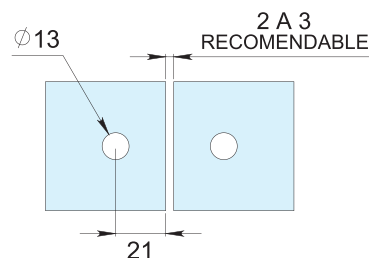
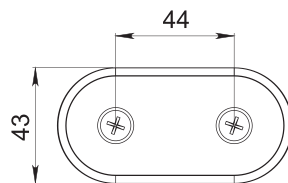
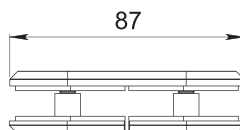
Conector curvo de vidrio a vidrio en 180°. Instalar un conector a 1.20m de separación máximo.

Espesor: Para cristal de 8 a 10mm

**No usar limpiadores base cloro, recomendable usar limpiador 138010100.*



BARRENADO



*Medidas en mm.

**La garantía Herralum quedará anulada si el producto es modificado, alterado o si se emplea mano de obra no calificada en su instalación.*

1273

Material:
Latón

Acabado:
Cromado y satinado

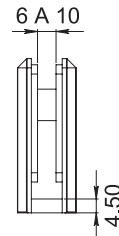
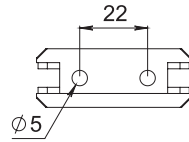
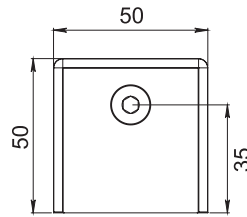
Múltiplo:
10pz

Conector con base mediana y dos tornillos de fijación. La instalación del vidrio queda a paño. Se recomienda instalar un conector cada 1.50m de separación máxima. *Anclar a piso o muro con taquete expansivo. **Incluye tornillería.

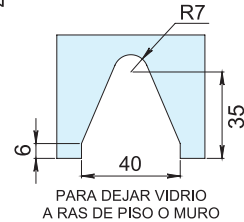
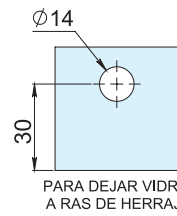
Espesor: Para cristal de 6 a 10mm

SopORTE máximo: 25kg por pieza

*No usar limpiadores base cloro, recomendable usar limpiador 138010100.



RESAQUES EN VIDRIO



1274000

Material:
Latón

Acabado:
Cromado, satinado y negro

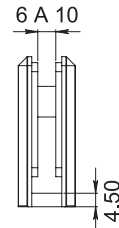
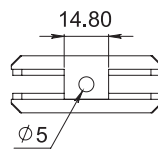
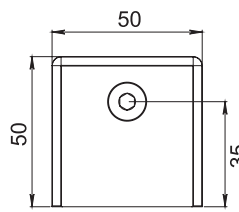
Múltiplo:
10pz

Conector con base chica y un tornillo de fijación. La instalación del vidrio queda a paño. Se recomienda instalar un conector cada 1.50m de separación máxima. *Anclar a piso o muro con taquete expansivo. **Incluye tornillería.

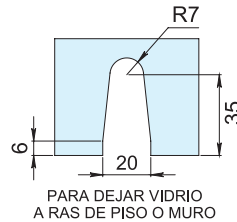
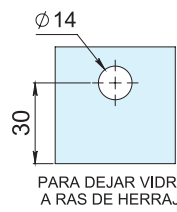
Espesor: Para cristal de 6 a 10mm

SopORTE máximo: 25kg por pieza

*No usar limpiadores base cloro, recomendable usar limpiador 138010100.



RESAQUES EN VIDRIO



1275

Material:
Aluminio

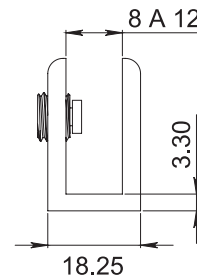
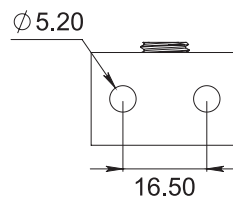
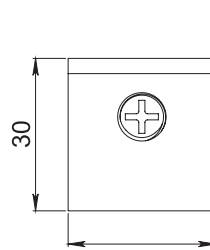
Acabado:
Cromado, satinado y negro

Múltiplo:
10pz

Conector corto Paipid muro a vidrio, con un tornillo para fijación a vidrio y dos a muro; cuenta con opresores con punta plástica. Instalar un conector a 1.50m de separación máxima. *El vidrio no ocupa perforación.

Espesor: Para cristal de 8 a 10mm

*No usar limpiadores base cloro, recomendable usar limpiador 138010100.



*Medidas en mm.

*La garantía Herralum quedará anulada si el producto es modificado, alterado o si se emplea mano de obra no calificada en su instalación.

1276

Material:
Aluminio

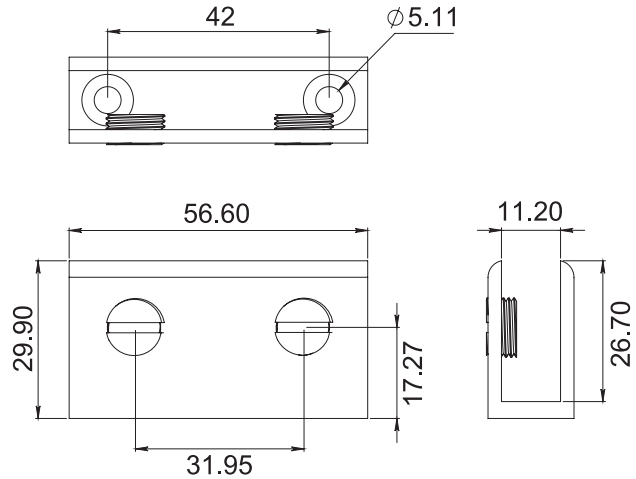
Acabado:
Cromado, satinado y negro

Múltiplo:
10pz

Conector largo Paipid muro a vidrio, con dos tornillos para fijación a vidrio y dos a muro; cuenta con opresores con punta plástica. Instalar un conector a 1.50m de separación máxima. *El vidrio no ocupa perforación.

Esponsor: Para cristal de 8 a 10mm

*No usar limpiadores base cloro, recomendable usar limpiador 138010100.



1191000

Material:
Zamak

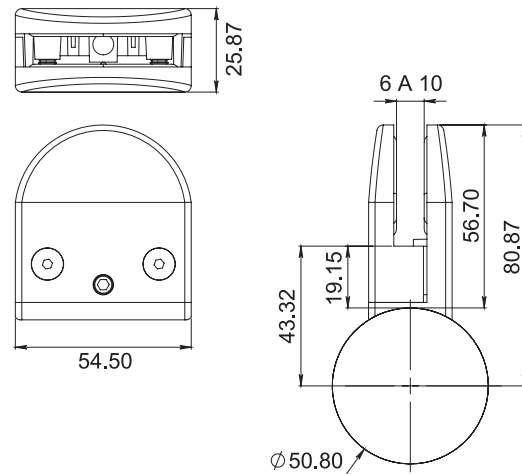
Acabado:
Cromado, satinado y negro

Múltiplo:
10pz

Conector grapa Buceras con base curva para tubo de 2", sin resaque en cristal. Nota: Si se requiere la instalación a paño o garantizar que el cristal no se baje hay que realizar un resaque cubriendo la base del herraje.

Esponsor: Para cristal de 6 a 10mm

*No usar limpiadores base cloro, recomendable usar limpiador 138010100.



1192000

Material:
Zamak

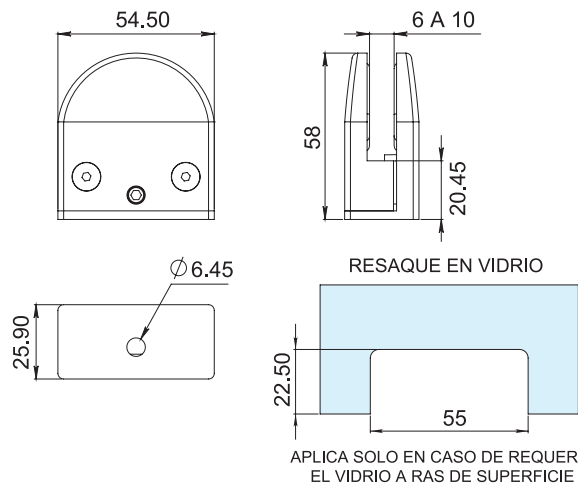
Acabado:
Cromado, satinado y negro

Múltiplo:
10pz

Conector grapa Puerto Vallarta con base plana para fijar a muro o piso, no requiere resaque. Nota: Si se requiere la instalación a paño o garantizar que el cristal no se baje hay que realizar un resaque cubriendo la base del herraje. *Instalar con pija y taquete expansivo. **Incluye tornillería.

Esponsor: Para cristal de 6 a 10mm

*No usar limpiadores base cloro, recomendable usar limpiador 138010100.



*Medidas en mm.

*La garantía Herralum quedará anulada si el producto es modificado, alterado o si se emplea mano de obra no calificada en su instalación.

Conectores

1227

Material:
Latón

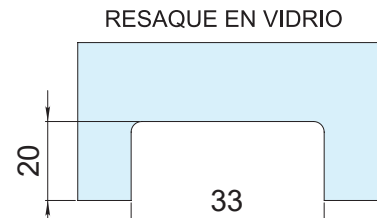
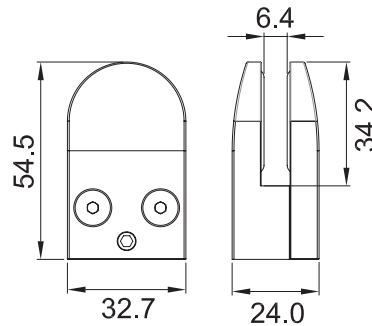
Acabado:
Cromado y satinado

Múltiplo:
10pz

Conector grapa chico Puerto Vallarta con base plana para fijar a muro o piso, no requiere resaque. Con protectores plásticos para el cristal y resistencia a la corrosión. Nota: Si se requiere la instalación a paño o garantizar que el cristal no se baje hay que realizar un resaque cubriendo la base del herraje.

Espesor: Para cristal de 6mm

**No usar limpiadores base cloro, recomendable usar limpiador 138010100.*



APLICA SOLO EN CASO DE REQUERIR EL VIDRIO A RAS DE SUPERFICIE

1228

Material:
Latón

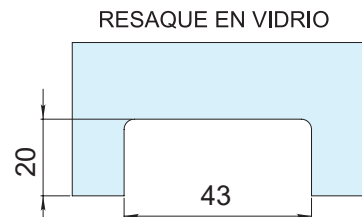
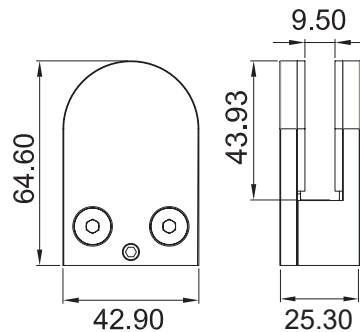
Acabado:
Cromado y satinado

Múltiplo:
10pz

Conector grapa mediano Puerto Vallarta con base plana para fijar a muro o piso, no requiere resaque. Con protectores plásticos para el cristal y resistencia a la corrosión. Nota: Si se requiere la instalación a paño o garantizar que el cristal no se baje hay que realizar un resaque cubriendo la base del herraje.

Espesor: Para cristal de 6 a 10mm

**No usar limpiadores base cloro, recomendable usar limpiador 138010100.*



APLICA SOLO EN CASO DE REQUERIR EL VIDRIO A RAS DE SUPERFICIE

2278040

Material:
Acero inoxidable AISI 304

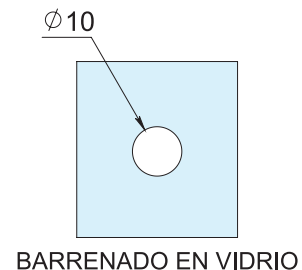
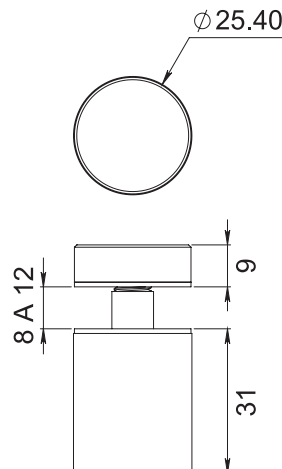
Acabado:
Satinado

Múltiplo:
1pz

Conector plano Mocorito de 40mm para vidrio templado.

Espesor: Para cristal de 8 a 12mm

**No usar limpiadores base cloro, recomendable usar limpiador 138010100.*



*Medidas en mm.

*La garantía Herralum quedará anulada si el producto es modificado, alterado o si se emplea mano de obra no calificada en su instalación.

2279030

Material:
Acero inoxidable AISI 304

Acabado:
Satinado

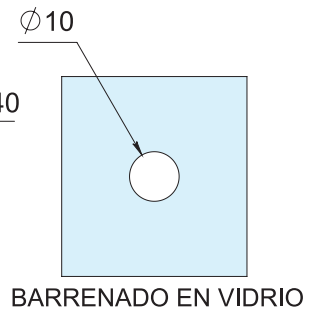
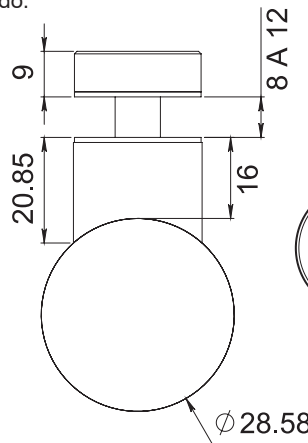
Múltiplo:
1pz

Conector boca de pescado para vidrio templado.
Con base para recibir tubos de 1-1/8".

Espesor: Para cristal de 8 a 12mm

**La pieza debe soldarse al tubo.*

**No usar limpiadores base cloro, recomendable usar limpiador 138010100.*



2279045

Material:
Acero inoxidable AISI 304

Acabado:
Satinado

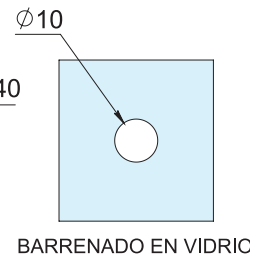
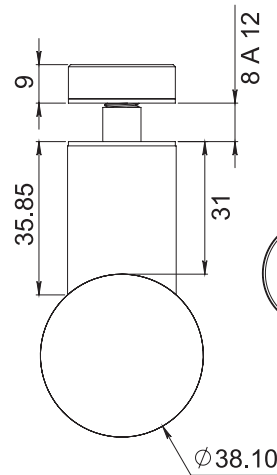
Múltiplo:
1pz

Conector boca de pescado para vidrio templado.
Con base para recibir tubos de 1-1/2".

Espesor: Para cristal de 8 a 12mm

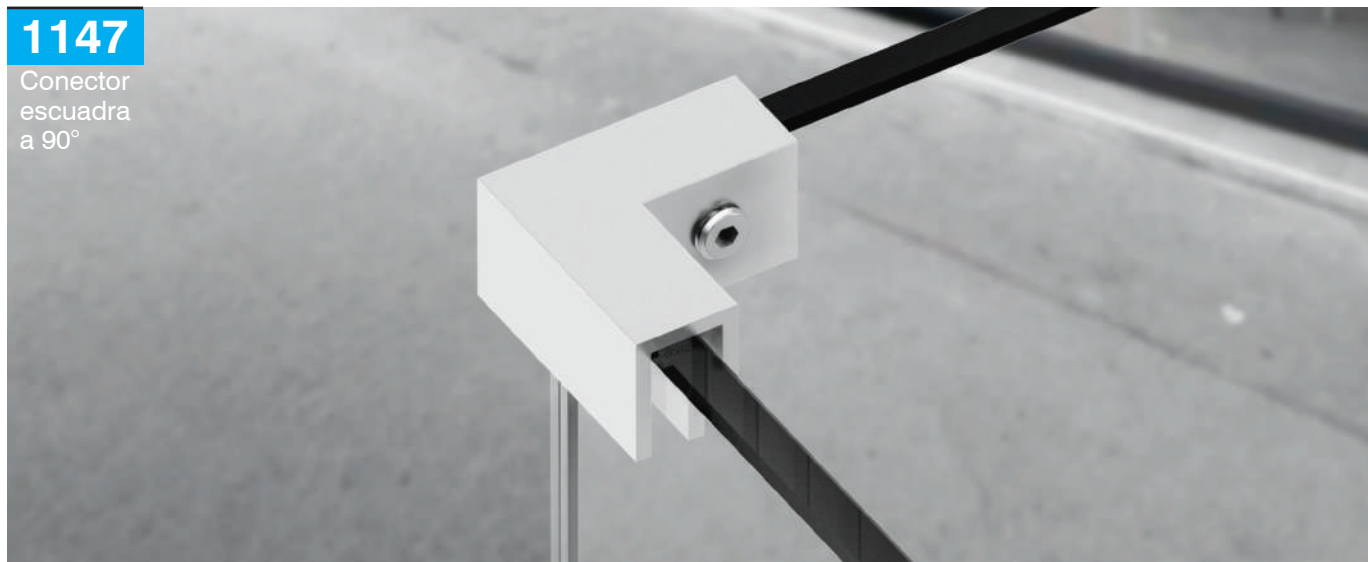
**La pieza debe soldarse al tubo.*

**No usar limpiadores base cloro, recomendable usar limpiador 138010100.*



1147

Conector escuadra a 90°



*Medidas en mm.

**La garantía Herralum quedará anulada si el producto es modificado, alterado o si se emplea mano de obra no calificada en su instalación.*

Conectores

1147001SA

Material:
Acero inoxidable AISI 304

Acabado:
Satinado

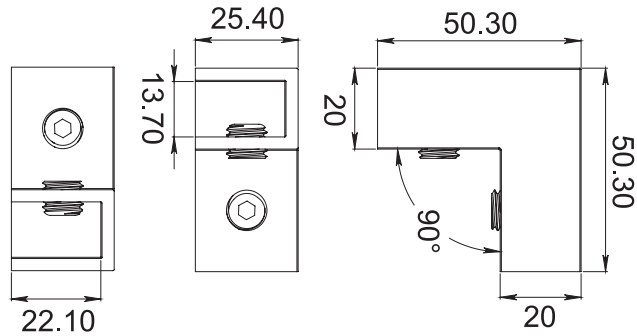
Múltiplo:
10pz

Conector escuadra vidrio a vidrio a 90°.

*No requiere barrenos.

Espesor: Para cristal de 8 a 12mm

*No usar limpiadores base cloro, recomendable usar limpiador 138010100.



1147002SA

Material:
Acero inoxidable AISI 304

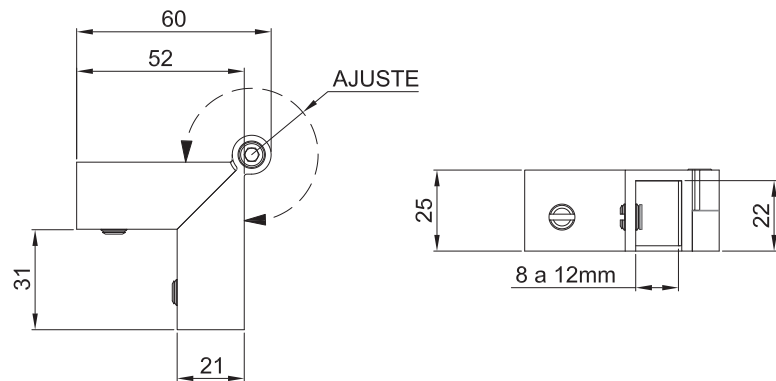
Acabado:
Satinado

Múltiplo:
10pz

Conector escuadra vidrio a vidrio ajustable.

Espesor: Para cristal de 8 a 12mm

*No usar limpiadores base cloro, recomendable usar limpiador 138010100.



1147003SA

Material:
Acero inoxidable AISI 304

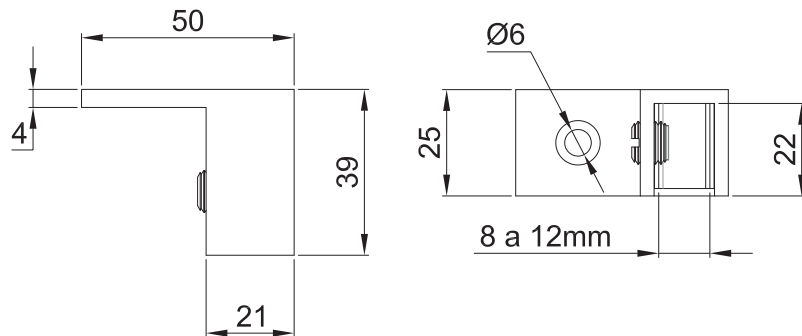
Acabado:
Satinado

Múltiplo:
10pz

Conector escuadra vidrio a muro izquierdo.

Espesor: Para cristal de 8 a 12mm

*No usar limpiadores base cloro, recomendable usar limpiador 138010100.



*Medidas en mm.

*La garantía Herralum quedará anulada si el producto es modificado, alterado o si se emplea mano de obra no calificada en su instalación.

1147004SA

Material:
Acero inoxidable AISI 304

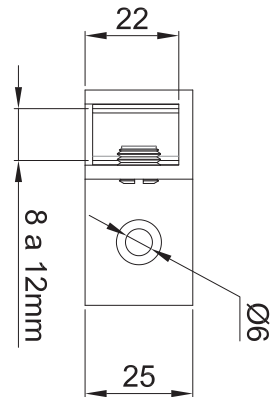
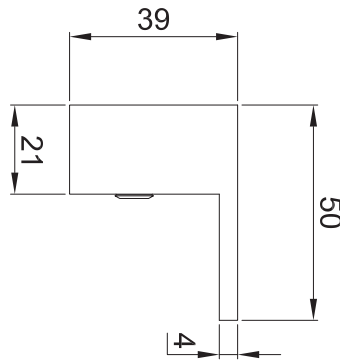
Acabado:
Satinado

Múltiplo:
10pz

Conector escuadra vidrio a muro derecho.

Espesor: Para cristal de 8 a 12mm

**No usar limpiadores base cloro, recomendable usar limpiador 138010100.*



1147005SA

Material:
Acero Inoxidable 304

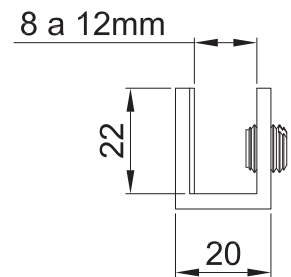
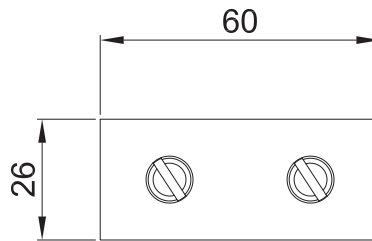
Acabado:
Satinado

Múltiplo:
1pz

Conector recto vidrio a vidrio a 180°.

Espesor: Para cristal de 8 a 12mm

**No usar limpiadores base cloro, recomendable usar limpiador 138010100.*



1421001SA

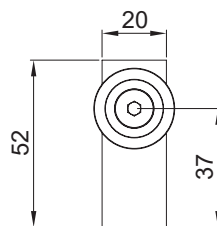
Material:
Acero Inoxidable

Acabado:
Satinado y negro

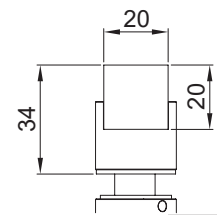
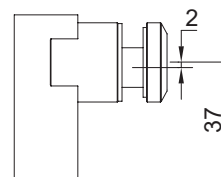
Múltiplo:
1pz

Conector pipeta Aldama vidrio-muro

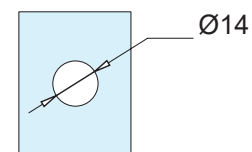
**No usar limpiadores base cloro, recomendable usar limpiador 138010100.*



BOTÓN DESCENTRADO CON AJUSTE HASTA 2mm



DETALLE DE BARRENO

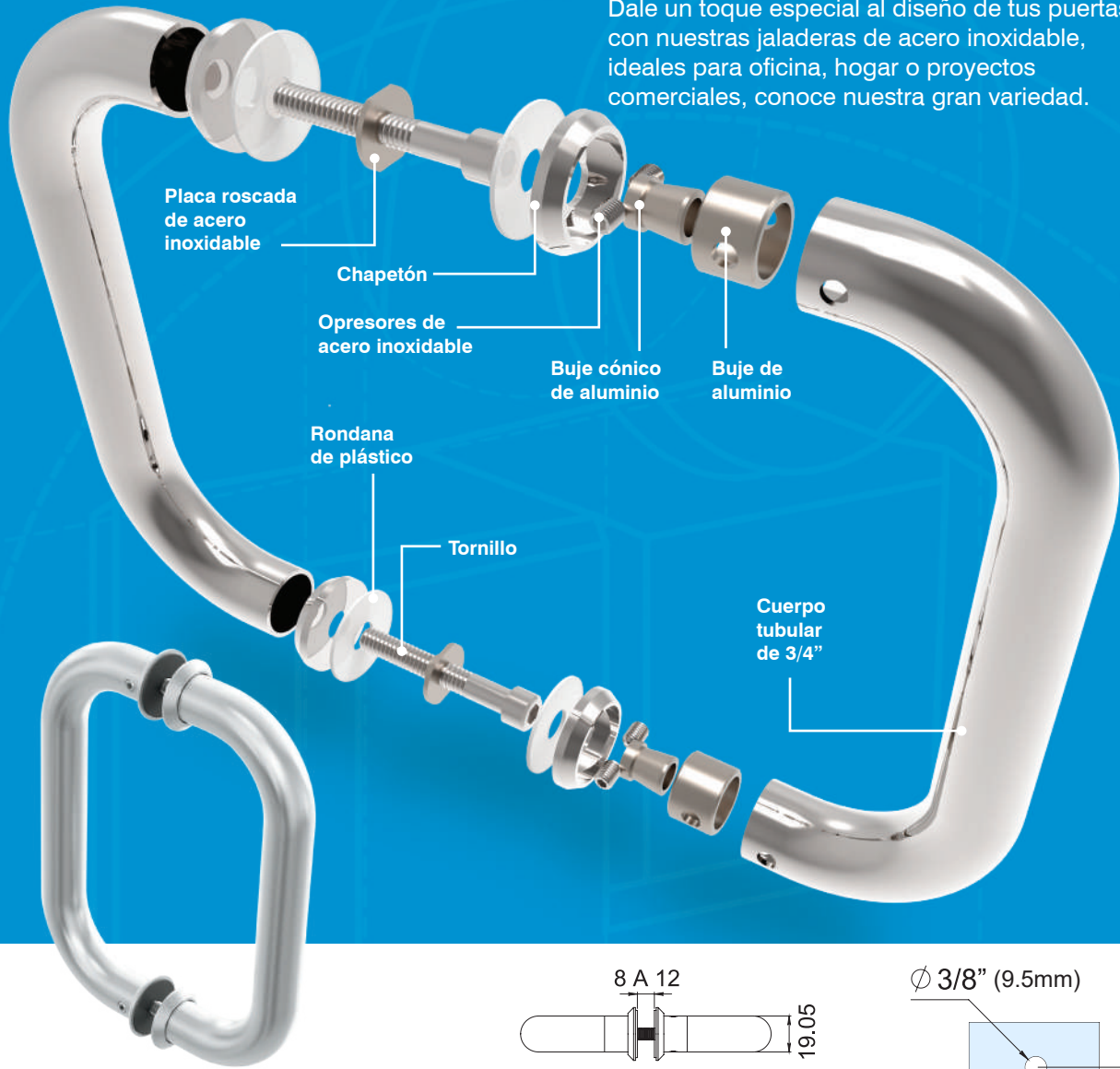


*Medidas en mm.

**La garantía Herralum quedará anulada si el producto es modificado, alterado o si se emplea mano de obra no calificada en su instalación.*

Jaladeras

Dale un toque especial al diseño de tus puertas con nuestras jaladeras de acero inoxidable, ideales para oficina, hogar o proyectos comerciales, conoce nuestra gran variedad.




2262

Múltiplo:
2pz


Jaladera Playa Azul tubular recta de 3/4" de diámetro, sistema de ensamble por medio de tornillo con cono integrado. Medidas de línea 15 y 20cm de centro a centro.

*Material de fabricación especial.

**Con buje integrado p/adaptación a perfiles de aluminio.

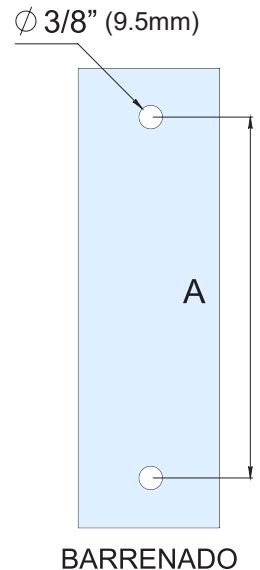
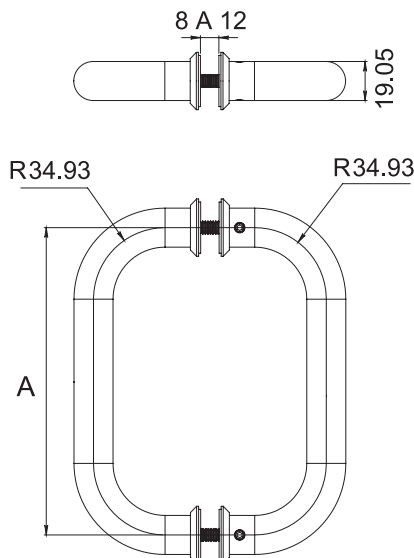
 **Material:** Acero inoxidable AISI 304

 **Acabado:** Cromado, satinado y negro

 **Espesor:** Para cristal de 8 a 12mm

*No usar limpiadores base cloro, recomendable usar limpiador 138010100.

*Medidas en mm.



BARRENADO

*La garantía Herralum quedará anulada si el producto es modificado, alterado o si se emplea mano de obra no calificada en su instalación.

1127

Múltiplo:
1pz

Jaladera Paraíso tubular de 32mm de diámetro y puntas cónicas. Medida de línea 1.50m de largo total y 1m centro a centro. ***Material de fabricación especial.**

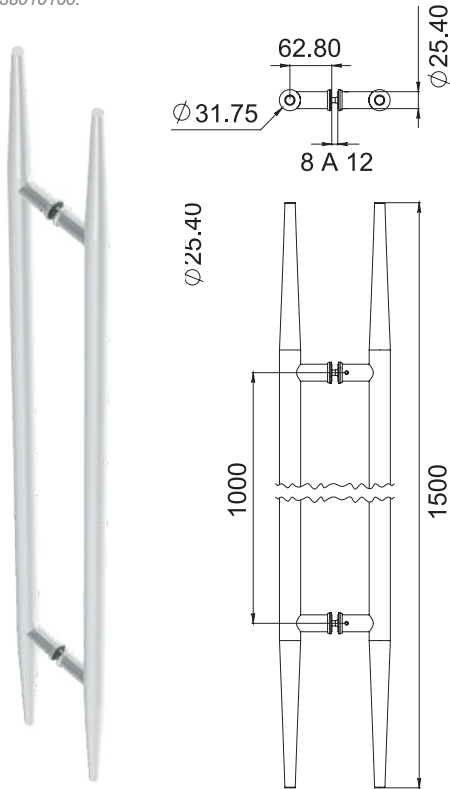
****Con buje integrado p/adaptación a perfiles de aluminio.**

Material: Acero inoxidable AISI 304

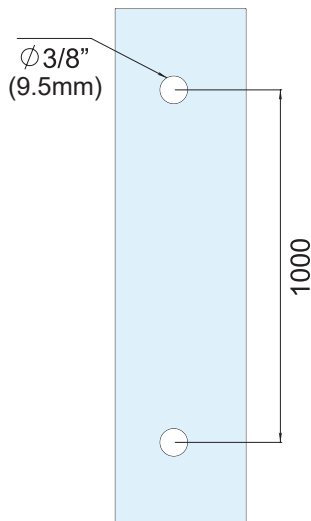
Acabado: Satinado

Espesor: Para cristal de 8 a 12mm

**No usar limpiadores base cloro, recomendable usar limpiador 138010100.*



BARRENADO



Buje p/ adaptación a perfiles de aluminio.

*La ficha técnica aplica únicamente para las medidas de línea.
**Consulta con tu distribuidor las medidas y acabados especiales.

1128

Múltiplo:
1pz

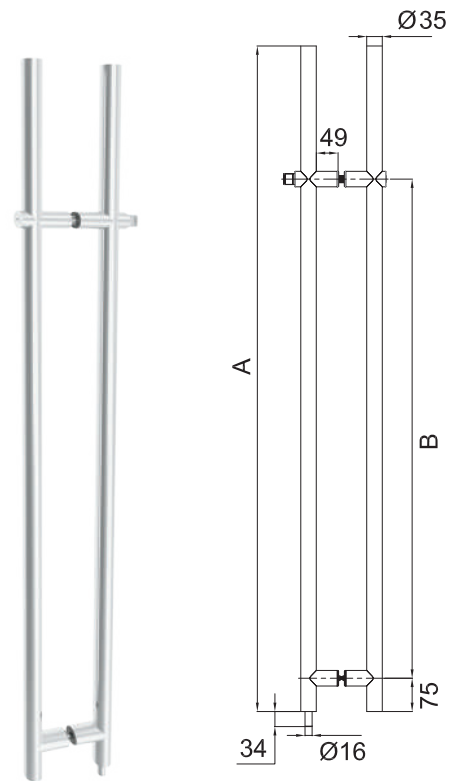
Jaladera tubular "H" de 1-3/8" de diámetro con chapa integrada (llave y mariposa). Medidas de línea 1.20 y 1.50m largo total.

Material: Acero inoxidable AISI 304

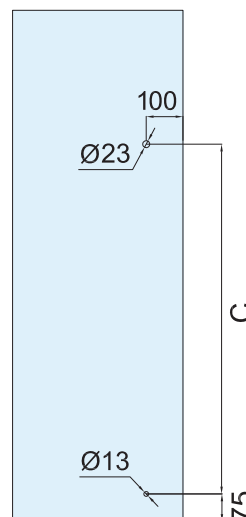
Acabado: Satinado y negro

Espesor: Para cristal de 8 a 12mm

**No usar limpiadores base cloro, recomendable usar limpiador 138010100.*



BARRENADO



A	1.20m	1.50m
B	925mm	1125mm
C	925mm	1125mm

*Medidas en mm.

*La garantía Herralum quedará anulada si el producto es modificado, alterado o si se emplea mano de obra no calificada en su instalación.


2222

Múltiplo:
1 pz


Jaladera Astapa tubular de 1" de diámetro, ajustable entre centros. Los conectores tienen un diámetro de 32mm. Medidas de línea 30 y 50cm largo total.

***Material de fabricación especial.**

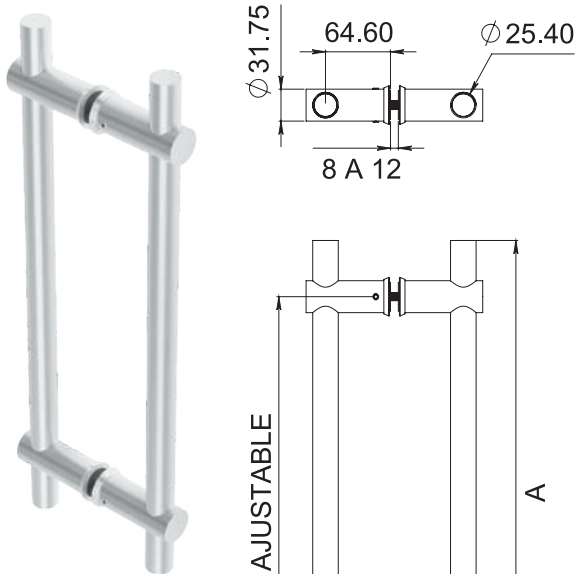
****Con buje integrado p/adaptación a perfiles de aluminio.**

 **Material:** Acero inoxidable AISI 304

 **Acabado:** Satinado

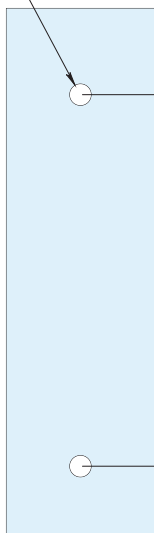
 **Esesor:** Para cristal de 8 a 12mm

**No usar limpiadores base cloro, recomendable usar limpiador 138010100.*



BARRENADO

Ø 3/8" (9.5mm)



MINIMO 60mm ENTRE CENTROS


A
30cm
50cm

2223


Múltiplo:
2 pz

Jaladera Playa Tiburón con tubular de 1" de diámetro. Medida de línea 30cm largo total con centros a 27.5cm y 50cm largo total con centros a 47.5cm.

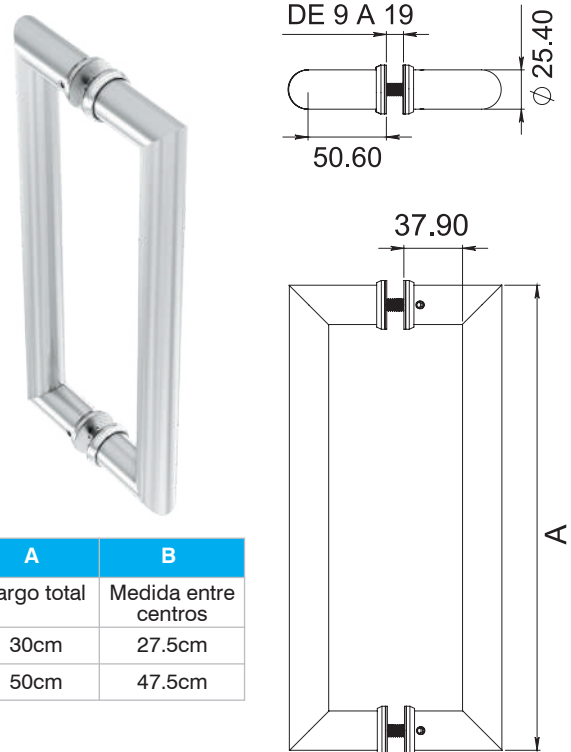
***Material de fabricación especial. **Con kit de 2 bujes p/adaptación a perfiles de aluminio o madera.**

 **Material:** Acero inoxidable AISI 304

 **Acabado:** Cromado y satinado

 **Esesor:** Para cristal de 8 a 19mm

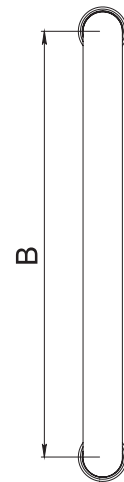
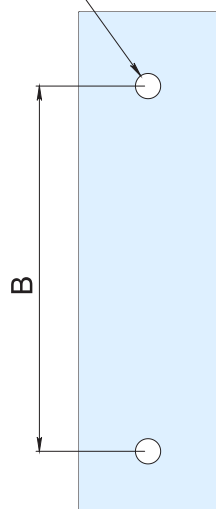
**No usar limpiadores base cloro, recomendable usar limpiador 138010100.*



A	B
Largo total	Medida entre centros
30cm	27.5cm
50cm	47.5cm

BARRENADO

Ø 3/8" (9.5mm)



*Medidas en mm.

***La garantía Herralum quedará anulada si el producto es modificado, alterado o si se emplea mano de obra no calificada en su instalación.**

2226

Múltiplo:
1pz

Jaladera Puerto Dos Bocas en tubular de 1-1/4" de diámetro. Medidas de línea (verificar tabla inferior).

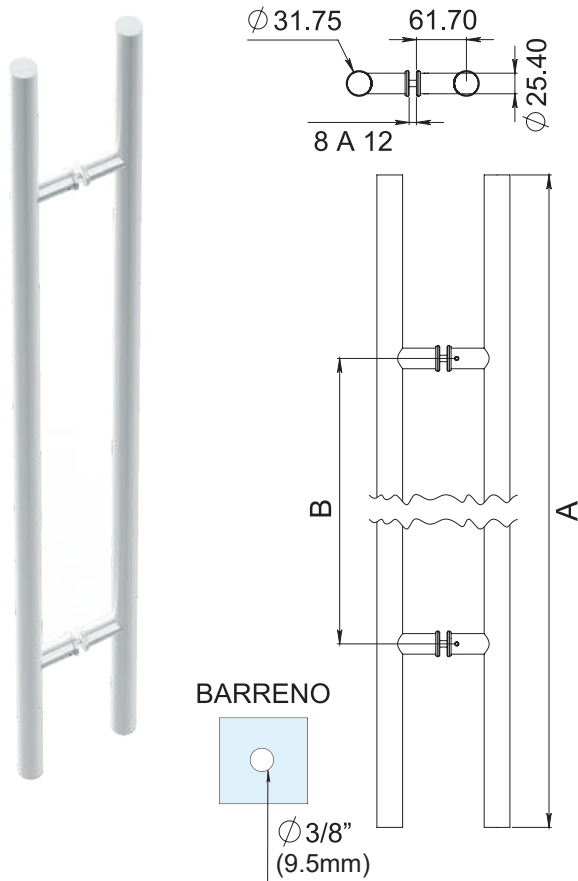
***Material de fabricación especial. **Con kit de 2 bujes p/adaptación a perfiles de aluminio o madera.**

Material: Acero inoxidable AISI 304

Acabado: Cromado y satinado

Espesor: Para cristal de 8 a 12mm

**No usar limpiadores base cloro, recomendable usar limpiador 138010100.*



Medidas de línea:

Clave	Medidas de línea:	
	A	B
2226090050CO/SA	0.90m	0.50m
2226100080CO/SA	1.00m	0.80m
2226100090SA	1.00m	0.90m
2226120080SA	1.20m	0.80m
2226120090SA	1.20m	0.90m
2226120100CO/SA	1.20m	1.00m
2226150100SA	1.50m	1.00m
2226150120SA	1.50m	1.20m
2226180100CO/SA	1.80m	1.00m
2226180150SA	1.80m	1.50m
2226200100SA	2.00m	1.00m

2227

Múltiplo:
1pz

Jaladera Cuyutlán con tubular de 1" de diámetro. Medidas de línea (verificar tabla).

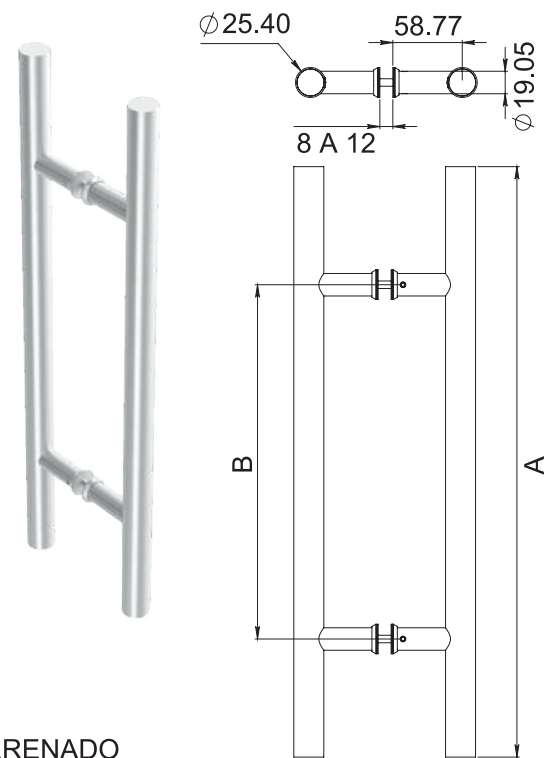
***Material de fabricación especial. **Con buje integrado p/adaptación a perfiles de aluminio**

Material: Acero inoxidable AISI 304

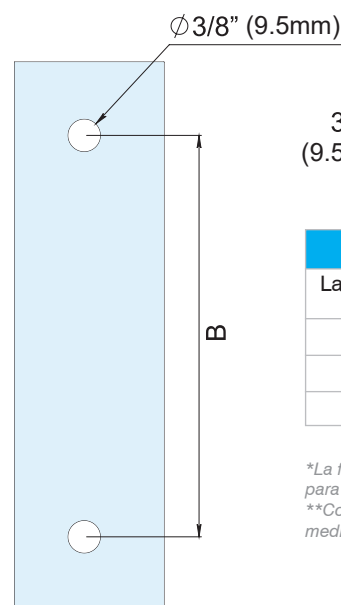
Acabado: Cromado y satinado

Espesor: Para cristal de 8 a 12mm

**No usar limpiadores base cloro, recomendable usar limpiador 138010100.*



BARRENADO



3/8"
(9.5mm)

Medidas de línea:

A	B
Largo total	Medida entre centros
100cm	90cm
100cm	80cm
50cm	30cm

**La ficha técnica aplica unicamente para las medidas de línea.*

***Consulta con tu distribuidor las medidas y acabados especiales.*

*Medidas en mm.

***La garantía Herralum quedará anulada si el producto es modificado, alterado o si se emplea mano de obra no calificada en su instalación.**

2223

Jaladera
Playa Tiburón



2222

Jaladera
Astapa



2151

Espaciador
Coyoacán



2262

Jaladera
Playa Azul



*Medidas en mm.

*La garantía Herralum quedará anulada si el producto es modificado, alterado o si se emplea mano de obra no calificada en su instalación.

2228

Múltiplo:
1pz

Jaladera Manzanillo tubular de 1-1/4" de diámetro, sistema de ensamble por medio de tornillo con cono integrado. Medida de línea 50cm de largo total con 35cm de centro a centro.

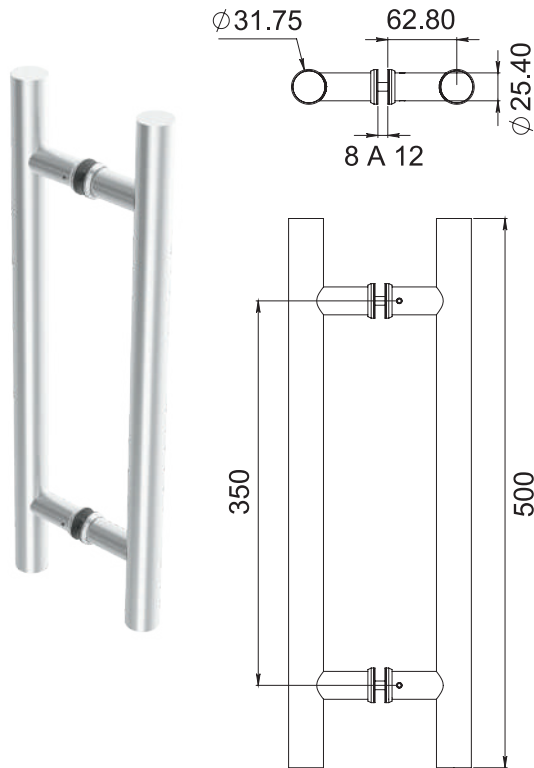
***Con kit de 2 bujes p/adaptación a perfiles de aluminio o madera.**

Material: Acero inoxidable AISI 304

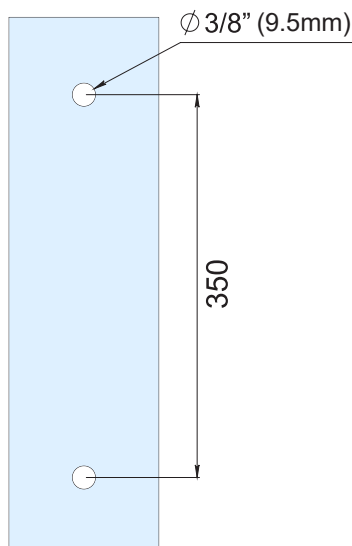
Acabado: Cromado y satinado

Espesor: Para cristal de 8 a 12mm

**No usar limpiadores base cloro, recomendable usar limpiador 138010100.*



BARRENADO



2229

Múltiplo:
1pz

Jaladera Tecomán tubular de 1-1/4" de diámetro. Medida de línea 50cm de largo total con 30cm de centro a centro.

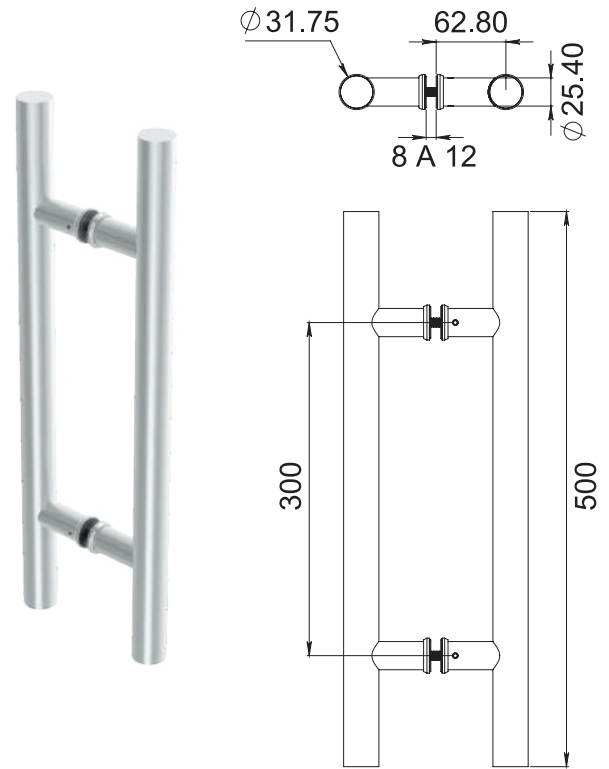
****Con kit de 2 bujes p/adaptación a perfiles de aluminio.**

Material: Acero inoxidable AISI 304

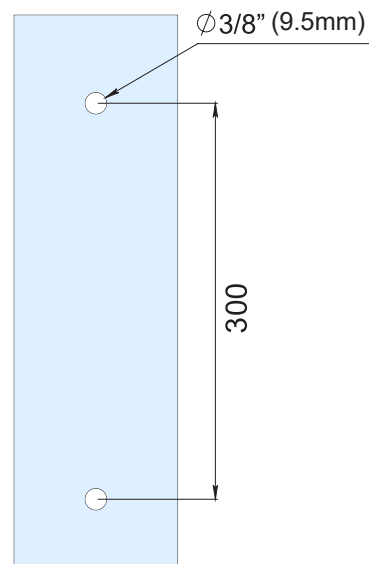
Acabado: Cromado y satinado

Espesor: Para cristal de 8 a 12mm

**No usar limpiadores base cloro, recomendable usar limpiador 138010100.*



BARRENADO



*Medidas en mm.

***La garantía Herralum quedará anulada si el producto es modificado, alterado o si se emplea mano de obra no calificada en su instalación.**

2242

Múltiplo:
2pz

Jaladera Janitzio tubular de 1" de diámetro. Medida de línea 30cm de largo total con 27.5cm de centro a centro.

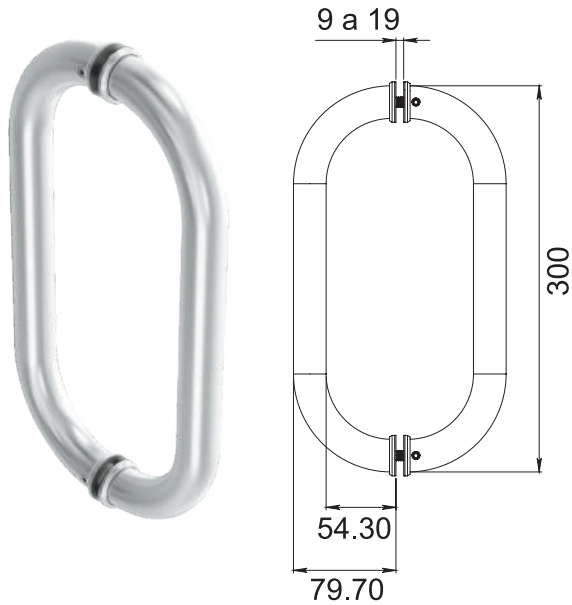
***Material de fabricación especial. **Con kit de 2 bujes p/adaptación a perfiles de aluminio o madera.**

Material: Acero inoxidable AISI 304

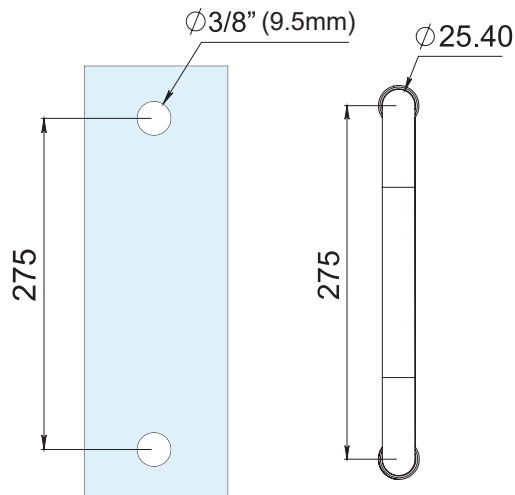
Acabado: Cromado y satinado

Esesor: Para cristal de 8 a 24mm

**No usar limpiadores base cloro, recomendable usar limpiador 138010100.*



BARRENADO



**La ficha técnica aplica unicamente para las medidas de línea.*

***Consulta con tu distribuidor las medidas y acabados especiales.*

**Medidas en mm.*

2243

Múltiplo:
2pz

Jaladera Zirahuén tubular tipo curvo de 1" de diámetro, sistema de ensamble por medio de tornillo con cono integrado. Medida de línea 30cm de largo total con 27.5cm de centro a centro.

***Material de fabricación especial.**

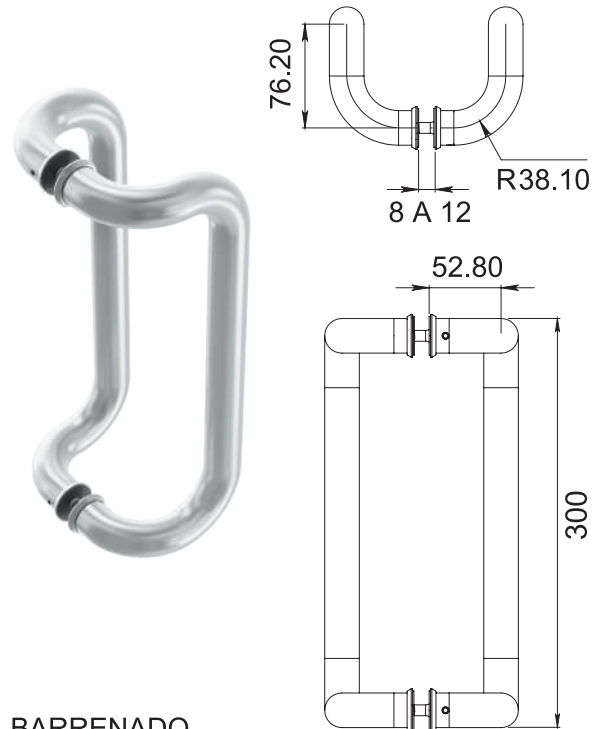
****Con kit de 2 bujes p/adaptación a perfiles de aluminio.**

Material: Acero inoxidable AISI 304

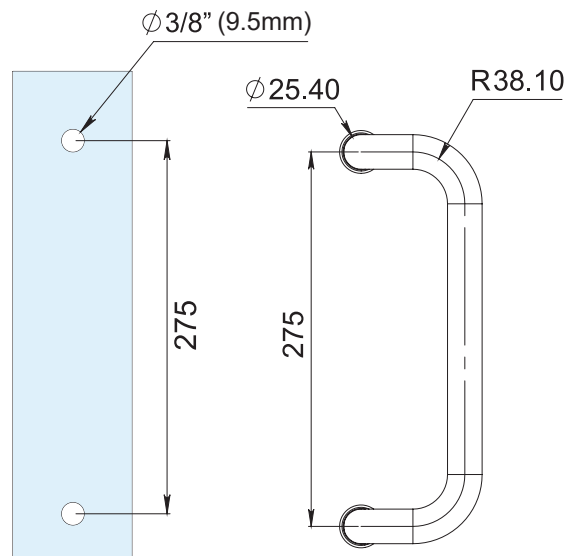
Acabado: Satinado

Esesor: Para cristal de 8 a 24mm

**No usar limpiadores base cloro, recomendable usar limpiador 138010100.*



BARRENADO



***La garantía Herralum quedará anulada si el producto es modificado, alterado o si se emplea mano de obra no calificada en su instalación.**

2246

Múltiplo:
2pz

Jaladera tipo Oxxo tubular de 1-1/4" de diámetro, para tiendas de conveniencia; sistema de ensamble por medio de tornillo con cono integrado. Medida de línea 33.5cm largo total con 30.5cm de centro a centro.

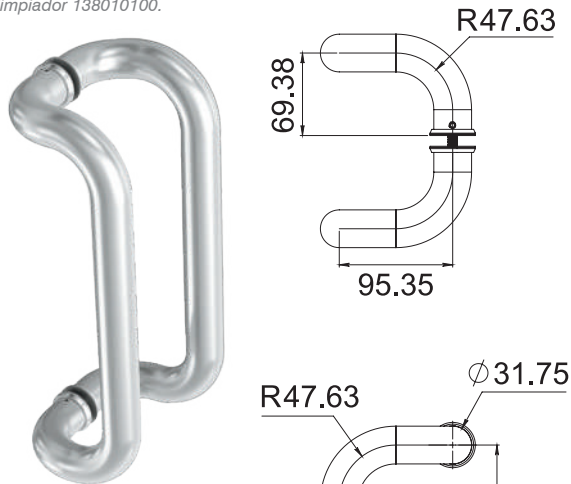
***Con kit de 2 bujes p/adaptación a perfiles de aluminio o madera.**

Material: Acero inoxidable AISI 304

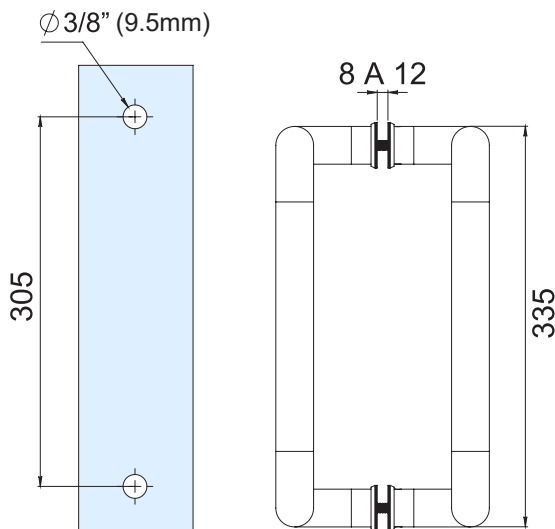
Acabado: Satinado

Espesor: Para cristal de 8 a 12mm

**No usar limpiadores base cloro, recomendable usar limpiador 138010100.*



BARRENADO



2261

Múltiplo:
1pz

Jaladera Pátzcuaro tubular de 1" de diámetro con sistema de ensamble por medio de tornillo y cono integrado. Combinación de jaladera larga y jaladera corta. Medida de línea parte corta 30cm largo total con 27.5cm de centro a centro y parte larga 45cm largo total con 42.5cm de centro a centro.

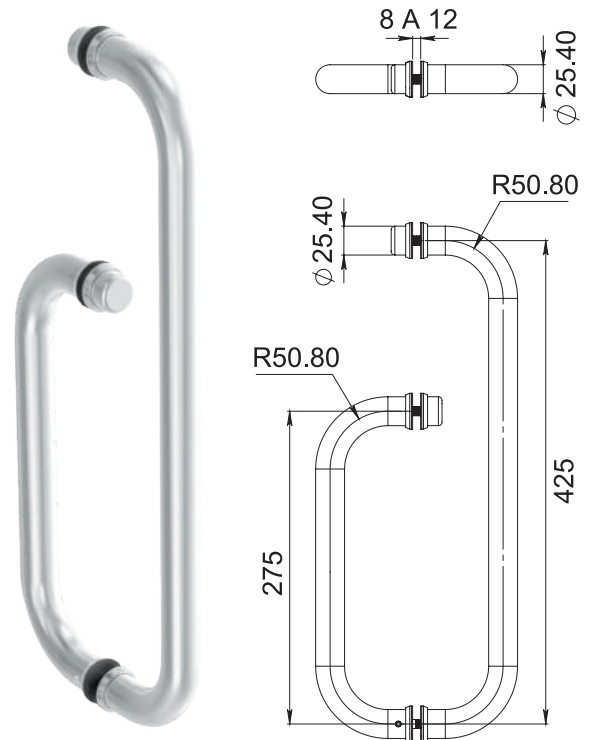
***Material de fabricación especial. **Con kit de 2 bujes p/adaptación a perfiles de aluminio o madera.**

Material: Acero inoxidable AISI 304

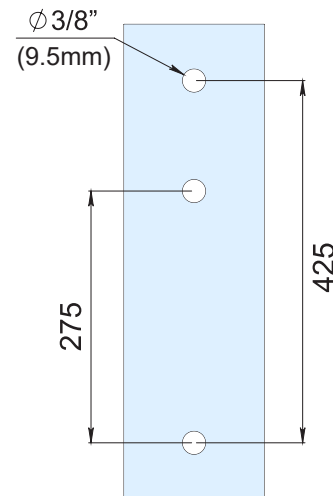
Acabado: Cromado y satinado

Espesor: Para cristal de 8 a 12mm

**No usar limpiadores base cloro, recomendable usar limpiador 138010100.*



BARRENADO



**La ficha técnica aplica únicamente para las medidas de línea.
**Consulta con tu distribuidor las medidas y acabados especiales.*

**Medidas en mm.*

***La garantía Herralum quedará anulada si el producto es modificado, alterado o si se emplea mano de obra no calificada en su instalación.**

2264

Múltiplo:
1 pz

Combinación de jaladera corta y larga en tubular de 3/4", calibre 18. Medidas de línea parte corta de 15 o 20cm de centro a centro y parte larga 42.5cm de centro a centro.

***Material de fabricación especial.**

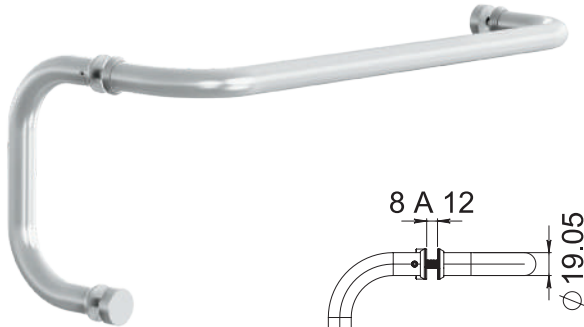
****Con buje integrado p/adaptación a perfiles de aluminio.**

Material: Acero inoxidable AISI 304

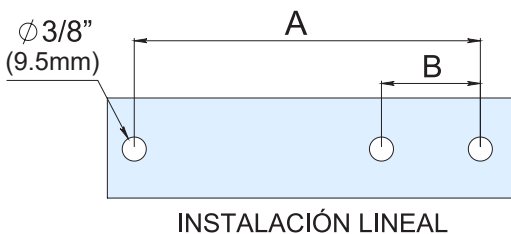
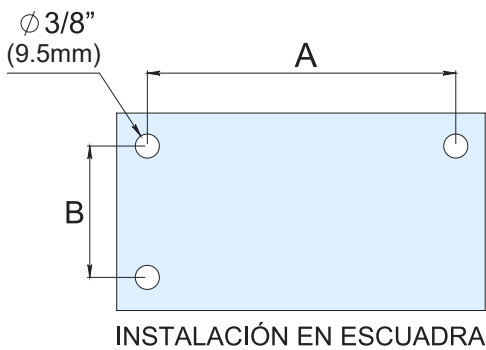
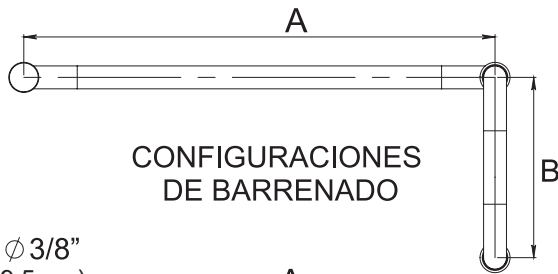
Acabado: Cromado, satinado y negro

Espesor: Para cristal de 8 a 19mm

**No usar limpiadores base cloro, recomendable usar limpiador 138010100.*



Medida entre centros	
A	B
42.5cm	15cm
	20cm



*Medidas en mm.

2266

Múltiplo:
1 pz

Jaladera Careyes tubular de 3/4" con pomo tipo 2204. Medida de línea 52cm largo total con 50cm de centro a centro.

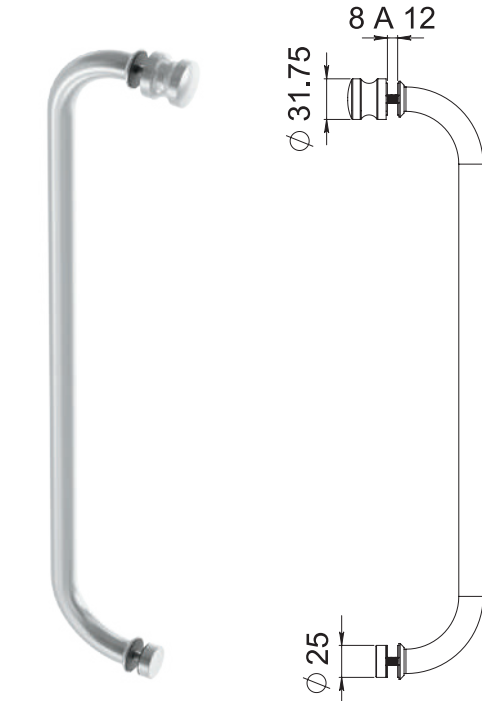
***Material de fabricación especial.**

Material: Acero inoxidable AISI 304

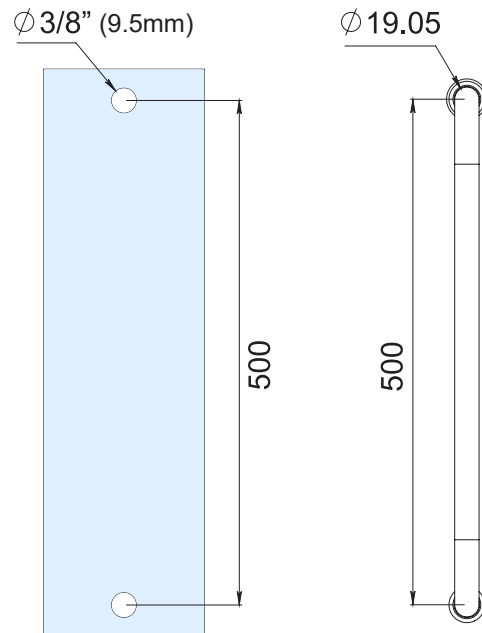
Acabado: Cromado, satinado y negro

Espesor: Para cristal de 8 a 12mm

**No usar limpiadores base cloro, recomendable usar limpiador 138010100.*



BARRENADO



2264

Jaladera
corta - larga



1401169439

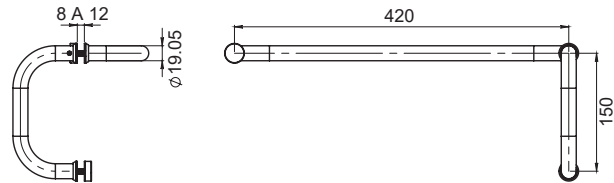
Material:
Acero Inoxidable

Acabado:
Cromado, satinado y negro

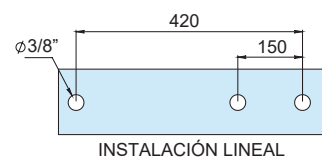
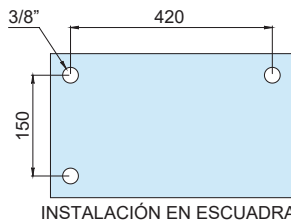
Múltiplo:
1pz

Combinación de jaladera corta-larga de 3/4" diámetro. Combinación de jaladera larga y jaladera corta. Medida de línea parte corta 16.9cm largo total con 15cm de centro a centro y parte larga 43.9cm largo total con 42cm de centro a centro. Para cristal de 8 a 12mm de espesor.

**No usar limpiadores base cloro, recomendable usar Limpiador 138010100.*



CONFIGURACIONES DE BARRENADO
APLICA ÚNICAMENTE EN JALADERAS DE LÍNEA



1402225475

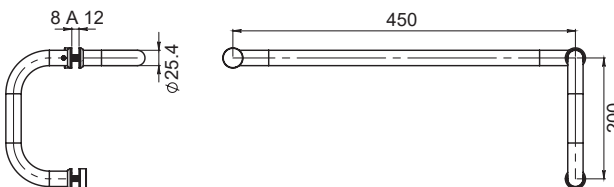
Material:
Acero Inoxidable

Acabado:
Satinado, cromado y negro

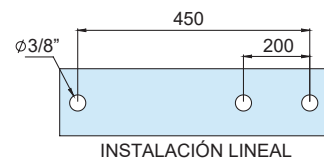
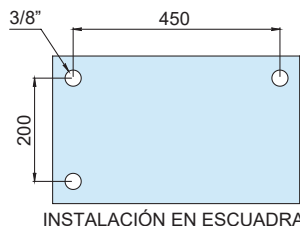
Múltiplo:
1pz

Combinación de jaladera corta-larga de 1" diámetro. Combinación de jaladera larga y jaladera corta. Medida de línea parte corta 22.5cm largo total con 20cm de centro a centro y parte larga 47.5cm largo total con 45cm de centro a centro. Para cristal de 8 a 12mm de espesor.

**No usar limpiadores base cloro, recomendable usar Limpiador 138010100.*



CONFIGURACIONES DE BARRENADO
APLICA ÚNICAMENTE EN JALADERAS DE LÍNEA



*Medidas en mm.

***La garantía Herralum quedará anulada si el producto es modificado, alterado o si se emplea mano de obra no calificada en su instalación.**

1403100080

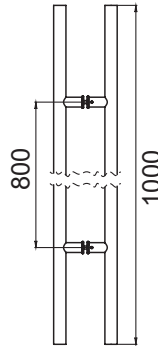
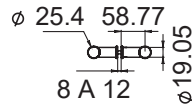
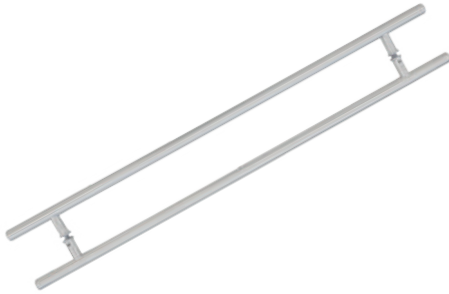
Material:
Acero Inoxidable

Acabado:
Cromado, satinado y negro

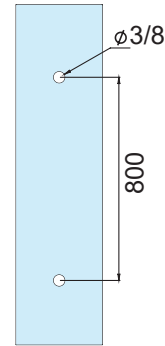
Múltiplo:
1pz

Jaladera tipo H en tubular de 1 pulgada de diámetro. Medida de línea 100cm largo total con 80cm de centro a centro. Para cristal de 8 a 12mm de espesor.

**No usar limpiadores base cloro, recomendable usar Limpiador 138010100.*



BARRENADO EN VIDRIO
APLICA UNICAMENTE
PARA JALADERAS DE LINEA



1403450300

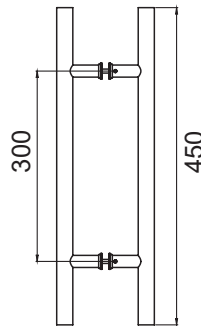
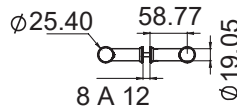
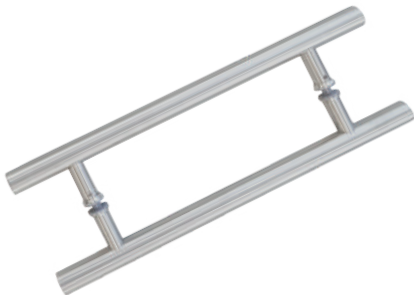
Material:
Acero Inoxidable

Acabado:
Cromado, satinado y negro

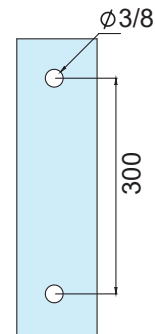
Múltiplo:
1pz

Jaladera tipo H en tubular de 1 pulgada de diámetro. Medida de línea 45cm largo total con 30cm de centro a centro.

**No usar limpiadores base cloro, recomendable usar Limpiador 138010100.*



BARRENADO EN VIDRIO
APLICA UNICAMENTE
PARA JALADERAS DE LINEA



1405171152

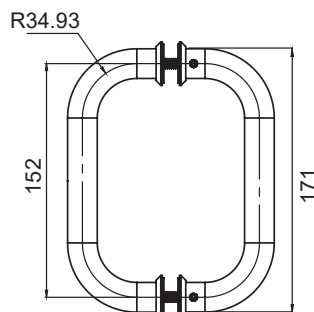
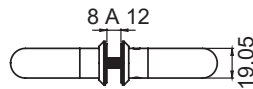
Material:
Acero Inoxidable

Acabado:
Cromado, satinado y negro

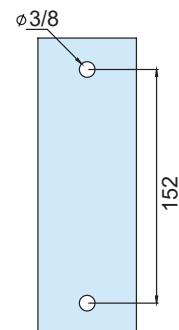
Múltiplo:
1pz

Jaladera tipo C tubular de 3/4 pulgada de diámetro. Medida de línea 17.1cm de largo total con 15.2cm de centro a centro. Para cristal de 8 a 12mm de espesor.

**No usar limpiadores base cloro, recomendable usar Limpiador 138010100.*



BARRENADO EN VIDRIO
APLICA UNICAMENTE
PARA JALADERAS DE LINEA



*Medidas en mm.

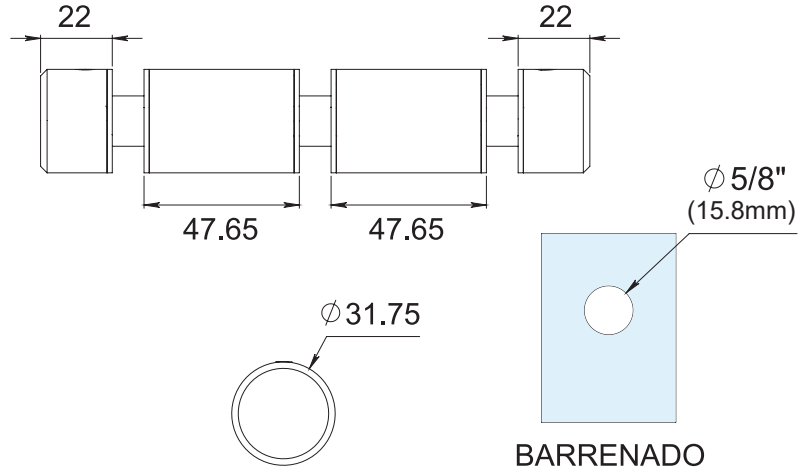
*La garantía Herralum quedará anulada si el producto es modificado, alterado o si se emplea mano de obra no calificada en su instalación.

2151	Material: Aluminio	Acabado: Blanco, gris, natural brillante y negro	Múltiplo: 2 juegos (4pz)
------	------------------------------	--	------------------------------------

Espaciador Coyoacán ideal para formar jaladeras de cristal, madera, aluminio, mármol, fierro, forja, etc. *Este producto NO es para soporte de peso.

Espesor: Para cristal de 8 a 12mm

**No usar limpiadores base cloro, recomendable usar limpiador 138010100.*

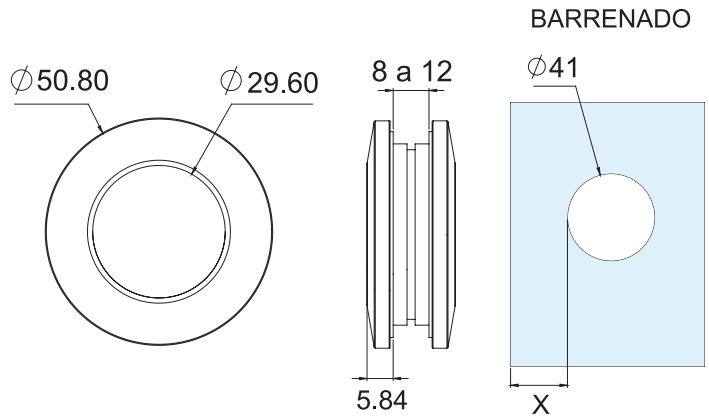


1249	Material: Acero inoxidable AISI 303	Acabado: Satinado y negro	Múltiplo: 10pz
------	---	-------------------------------------	--------------------------

Jaladera redonda con hueco, ideal para puertas corredizas. Incluye separador de plástico para vidrio.

Espesor: Para cristal de 8 a 12mm

**No usar limpiadores base cloro, recomendable usar limpiador 138010100.*



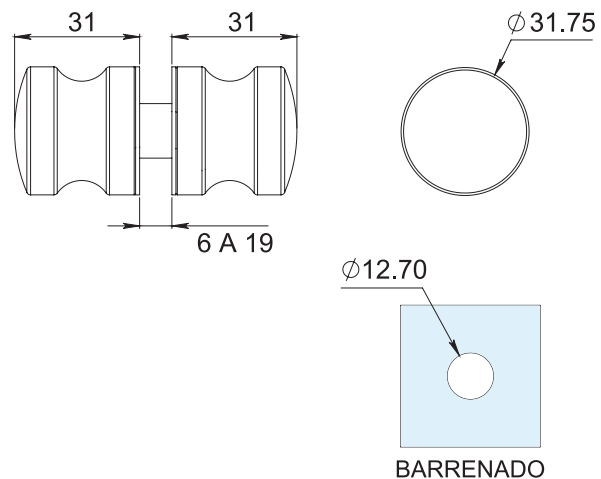
X= 2 VECES EL ESPESOR DEL VIDRIO

1311	Material: Aluminio	Acabado: Cromado y satinado	Múltiplo: 10pz
------	------------------------------	---------------------------------------	--------------------------

Jaladera pomo de 32mm de diámetro por 30mm, para puerta de vidrio templado.

Espesor: Para cristal de 6 a 19mm

**No usar limpiadores base cloro, recomendable usar limpiador 138010100.*



*Medidas en mm.

*La garantía Herralum quedará anulada si el producto es modificado, alterado o si se emplea mano de obra no calificada en su instalación.

1312

Material:
Aluminio

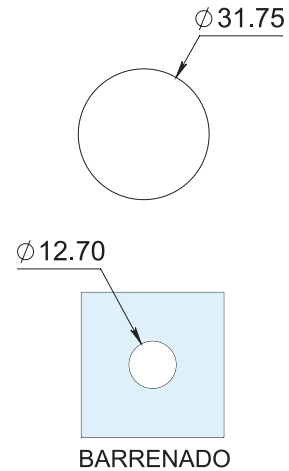
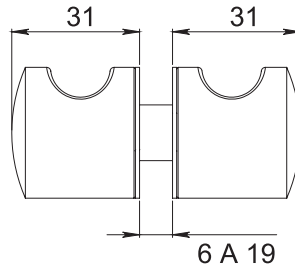
Acabado:
Cromado y satinado

Múltiplo:
10pz

Jaladera pomo de 32mm de diámetro por 30mm, para puerta de vidrio templado.

Espesor: Para cristal de 6 a 19mm

**No usar limpiadores base cloro, recomendable usar limpiador 138010100.*



2204

Material:
Acero inoxidable AISI 303

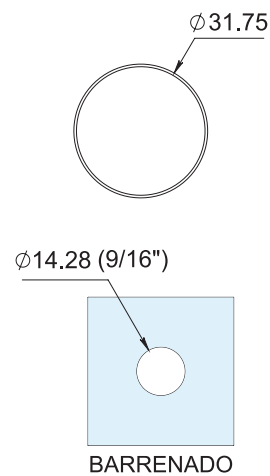
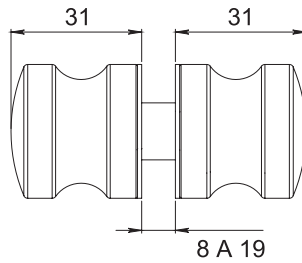
Acabado:
Cromado, satinado y negro

Múltiplo:
10pz

Jaladera pomo Pedregal de 32mm de diámetro por 30mm, para puerta de cancel de baño con vidrio templado.

Espesor: Para cristal de 8 a 19mm

**No usar limpiadores base cloro, recomendable usar limpiador 138010100.*



2210

Jaladera pomo con placa



*Medidas en mm.

**La garantía Herralum quedará anulada si el producto es modificado, alterado o si se emplea mano de obra no calificada en su instalación.*

2210

Material:
Acero inoxidable AISI 303

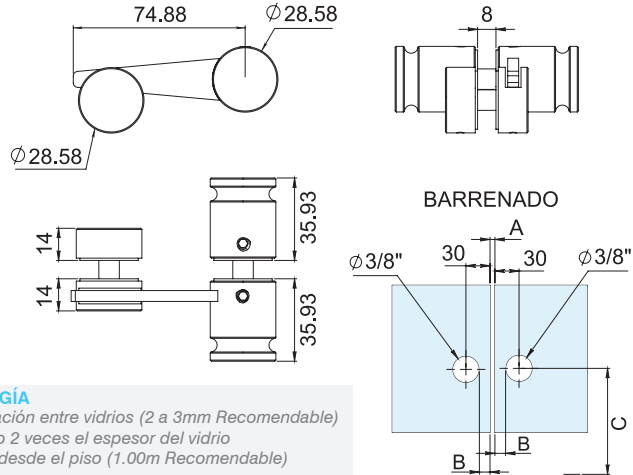
Acabado:
Satinado

Múltiplo:
1pz

Jaladera pomo con placa integrada para puerta de cancel de baño de vidrio templado, 28.58mm de diámetro por 35.93mm. Cuenta con seguro pasador para puertas abatibles.

Espesor: Para cristal de 6 a 10mm

*No usar limpiadores base cloro, recomendable usar limpiador 138010100.



2257

Material:
Acero inoxidable AISI 303

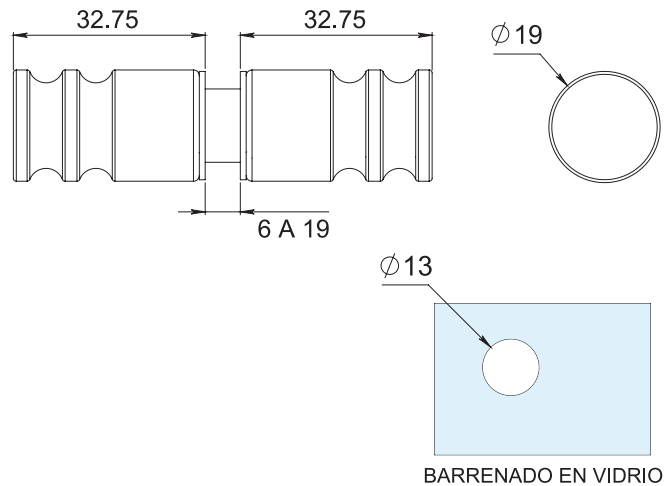
Acabado:
Cromado y satinado

Múltiplo:
10pz

Jaladera pomo Pantitlán de 20mm de diámetro por 31mm, para puerta de cancel de baño con vidrio templado. *Ideal para puertas abatibles.

Espesor: Para cristal de 6 a 19mm

*No usar limpiadores base cloro, recomendable usar limpiador 138010100.



2257

Jaladera pomo Pantitlán

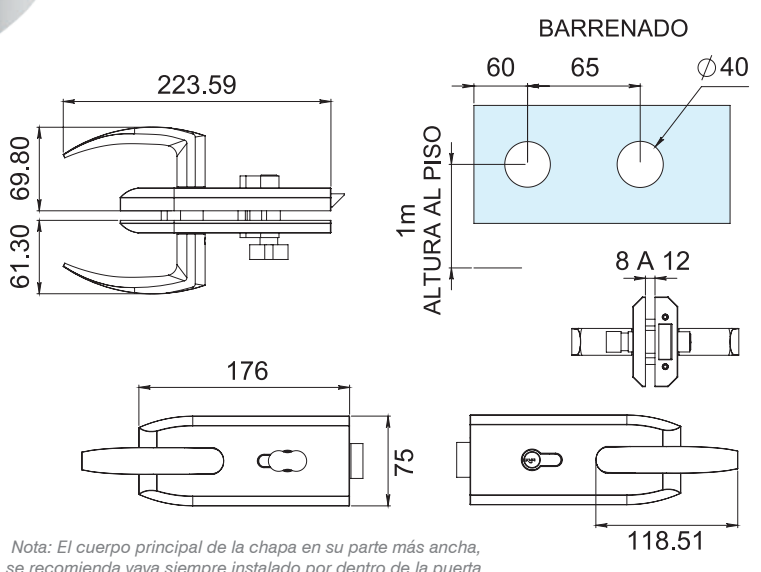
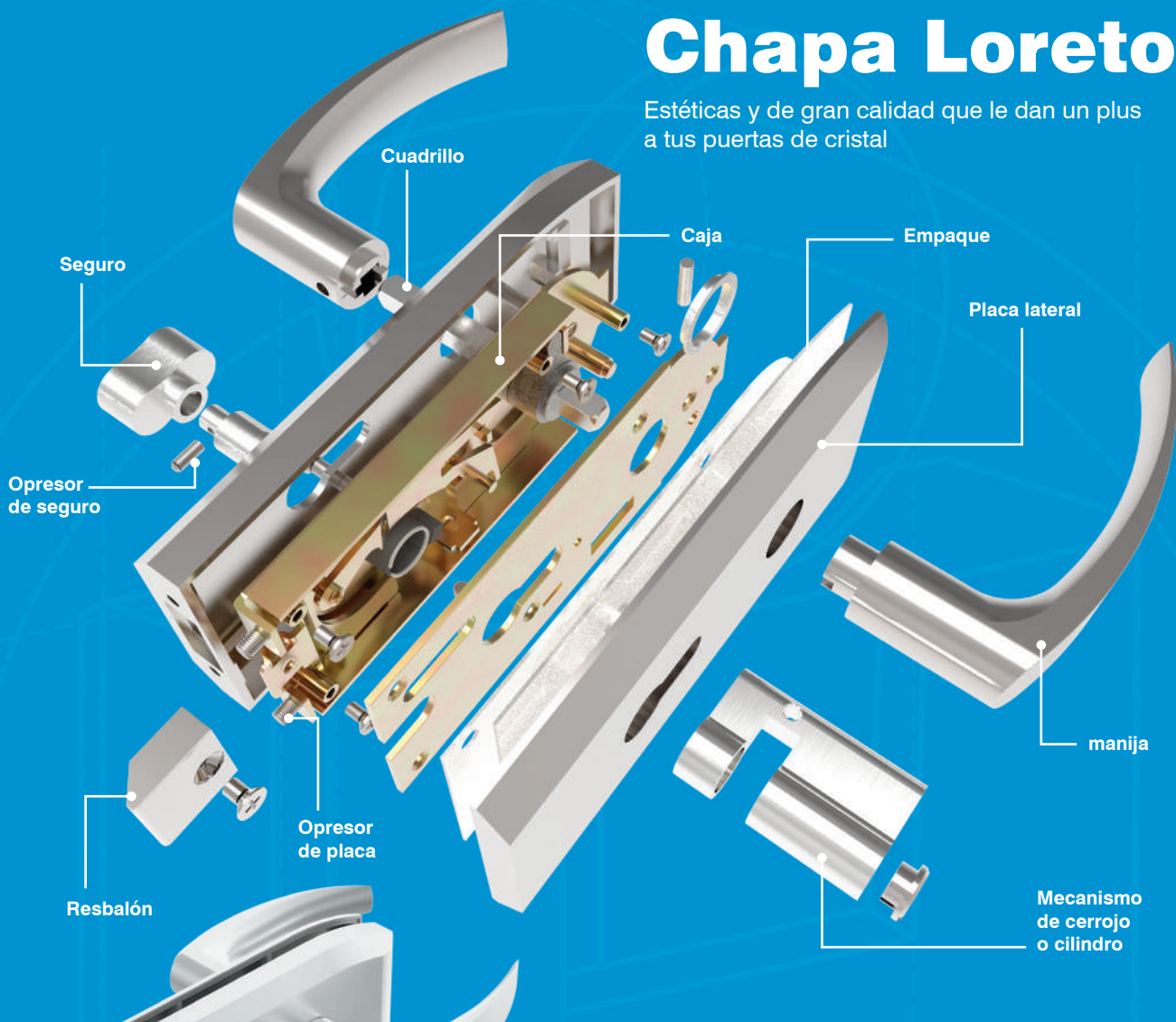


*Medidas en mm.

*La garantía Herralum quedará anulada si el producto es modificado, alterado o si se emplea mano de obra no calificada en su instalación.




Chapa Loreto

Estéticas y de gran calidad que le dan un plus a tus puertas de cristal



1173000  **Múltiplo:**
1pz

Chapa Loreto de doble manija con cilindro llave-mariposa para puerta batiente de vidrio templado. El pestillo se puede invertir para convertir la chapa en derecha o izquierda. *Compatible con contras 1174 y 1174065.

-  **Material:** Acero inoxidable
-  **Acabado:** Cromado, satinado y negro
-  **Espesor:** Para cristal de 8 a 12mm

*No usar limpiadores base cloro, recomendable usar limpiador 138010100.

*Medidas en mm.

Nota: El cuerpo principal de la chapa en su parte más ancha, se recomienda vaya siempre instalado por dentro de la puerta.

*La garantía Herralum quedará anulada si el producto es modificado, alterado o si se emplea mano de obra no calificada en su instalación.

1174000

Material:
Acero inoxidable

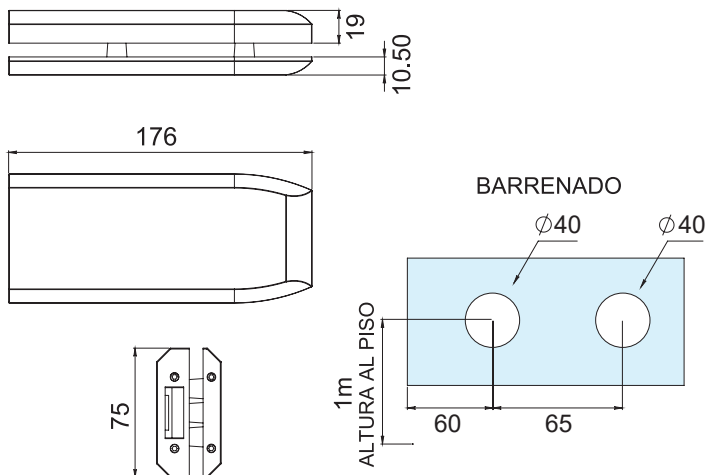
Acabado:
Cromado, satinado y negro

Múltiplo:
1pz

Contra de 17.6cm para vidrio templado.
*Compatible con chapa Loreto 1173.

Espesor: Para cristal de 8 a 12mm

*No usar limpiadores base cloro, recomendable usar limpiador 138010100.



1174065

Material:
Acero inoxidable

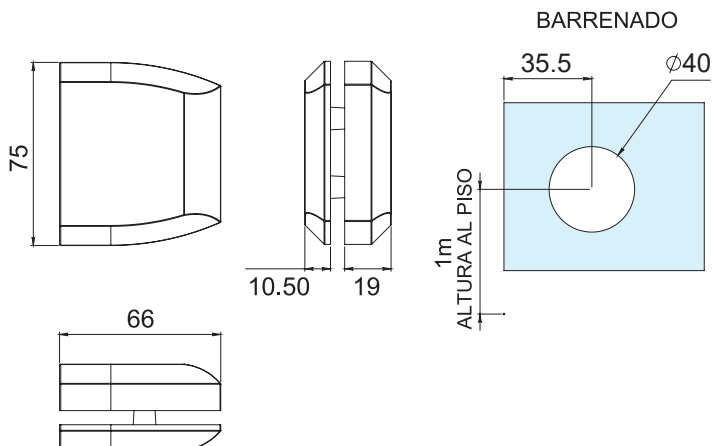
Acabado:
Cromado, satinado y negro

Múltiplo:
1pz

Contra de 6.5cm para vidrio templado.
*Compatible con chapa Loreto 1173.

Espesor: Para cristal de 8 a 12mm

*No usar limpiadores base cloro, recomendable usar limpiador 138010100.



1173

Chapa Loreto



*Medidas en mm.

*La garantía Herralum quedará anulada si el producto es modificado, alterado o si se emplea mano de obra no calificada en su instalación.

1152

Chapa
Maruata



1151

Material:
Acero inoxidable

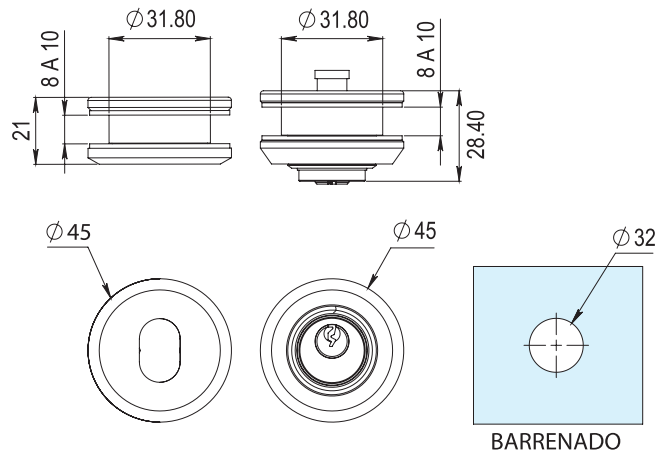
Acabado:
Satinado

Múltiplo:
1pz

Chapa Cocula con contra para puerta corrediza de vidrio templado. *Incluye chapa con cilindro, contra para instalación en el fijo y juego de llaves. Se instala a la altura del traslape entre el corredizo y el fijo.

Espesor: Para cristal de 8 a 10mm

*No usar limpiadores base cloro, recomendable usar limpiador 138010100.



1152

Material:
Acero inoxidable

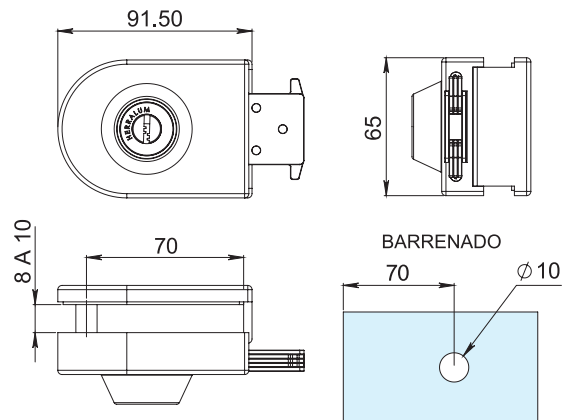
Acabado:
Satinado

Múltiplo:
1pz

Chapa Maruata para puerta batiente o corrediza de vidrio templado, la chapa incorpora un perno para realizar un barreno cuando se instala en corrediza; en la instalación de batiente puede prescindir del barreno pero hay que cortar el perno. *Incluye cilindro y llaves. **Compatible con contra 1153.

Espesor: Para cristal de 8 a 10mm

*No usar limpiadores base cloro, recomendable usar Limpiador 138010100.



Se requiere barrenar el vidrio cuando la chapa se instala en puertas corredizas, en puertas abatibles NO es indispensable.

*Medidas en mm.

1153

Material:
Acero inoxidable

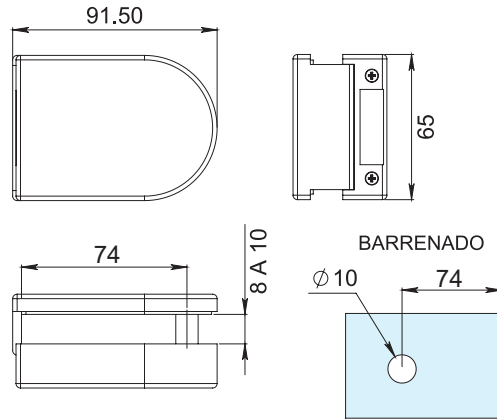
Acabado:
Satinado

Múltiplo:
1pz

Contra para Chapa Maruata 1152, hecha para fijos de vidrio templado con puerta batiente o corrediza; cuenta con perno de anclaje para instalar en puertas corredizas. *Para su instalación en puertas abatibles es necesario barrenar el cristal y cortar el perno.

Espesor: Para cristal de 8 a 10mm

*No usar limpiadores base cloro, recomendable usar Limpiador 138010100.



Se requiere barrenar el vidrio cuando la contra se instala en puertas corredizas, en puertas abatibles NO es indispensable.

1058

Material:
Zamak

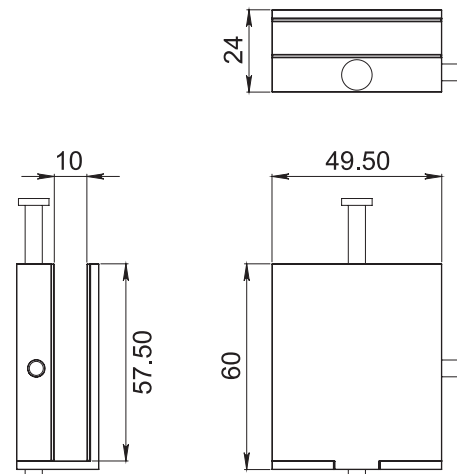
Acabado:
Cromado, satinado y negro

Múltiplo:
1pz

Seguro con pasador para puerta batiente o corrediza de vidrio templado, permite el traslape entre el fijo y el corredizo. Incluye contra, pasador con un botador lateral y accesorio para hacer el pasador más largo. *No se requiere resaque en el vidrio ya que atrapa a presión; instalar con pija y taquete expansivo. **Incluye tornillería para instalación.

Espesor: Para cristal de 10mm

*No usar limpiadores base cloro, recomendable usar limpiador 138010100.



119000

Material:
Zamak

Acabado:
Cromado y satinado

Múltiplo:
10pz

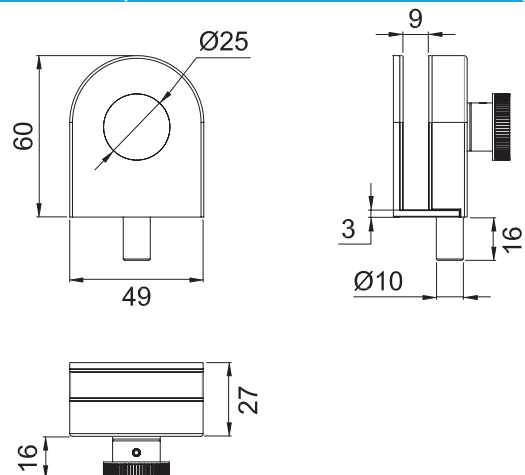
Seguro Xcaret con perno, para vidrio templado.

*No requiere perforación en el cristal.

**Compatible con la contra 119000C.

Espesor: Para cristal de 9mm

*No usar limpiadores base cloro, recomendable usar limpiador 138010100.



*Medidas en mm.

*La garantía Herralum quedará anulada si el producto es modificado, alterado o si se emplea mano de obra no calificada en su instalación.

119000C

Material:
Zamak

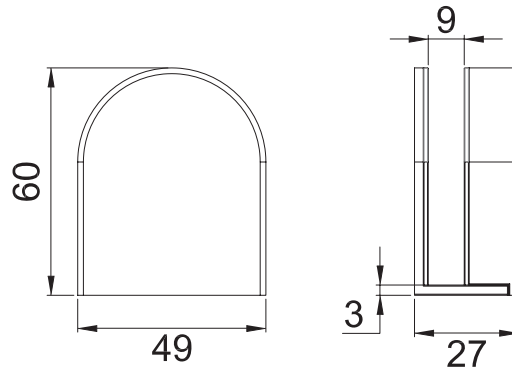
Acabado:
Cromado y satinado

Múltiplo:
10pz

Contra recibidor para seguro Xcaret 1190 y 1230, diseñada para vidrio templado.
*No requiere perforación en cristal.

Espesor: Para cristal de 9mm

*No usar limpiadores base cloro, recomendable usar limpiador 138010100.



1230

Material:
Zamak

Acabado:
Satinado

Múltiplo:
10pz

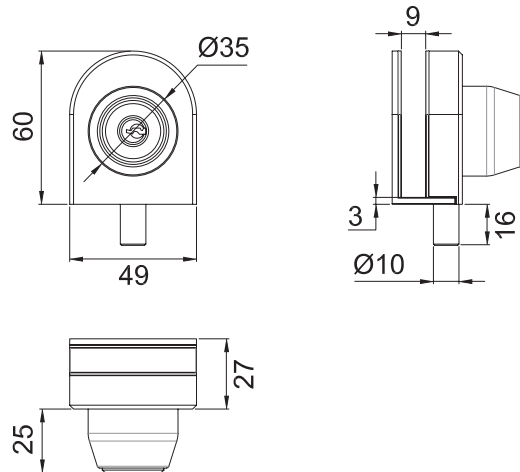
Seguro Xcaret con cilindro y llave, diseñado para vidrio templado.

*No requiere perforación en cristal.

**Compatible con la contra 119000C.

Espesor: Para cristal de 9mm

*No usar limpiadores base cloro, recomendable usar limpiador 138010100.



1195

Material:
Acero inoxidable

Acabado:
Cromado y satinado

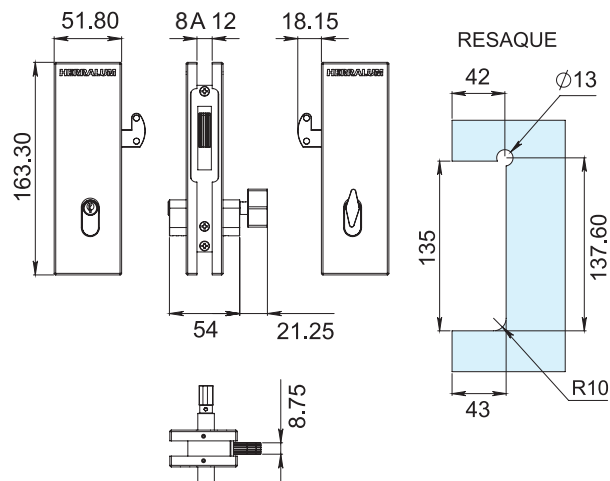
Múltiplo:
1pz

Chapa Puerto Madero de gancho Con llave-mariposa para puerta corrediza de vidrio templado. Gancho pasador fabricado en acero templado con acabado galvanizado. *Incluye juego de llaves.

**Compatible con contra 1196.

Espesor: Para cristal de 8 a 12mm

*No usar limpiadores base cloro, recomendable usar limpiador 138010100.



*Medidas en mm.

*La garantía Herralum quedará anulada si el producto es modificado, alterado o si se emplea mano de obra no calificada en su instalación.

1196

Material:
Acero inoxidable

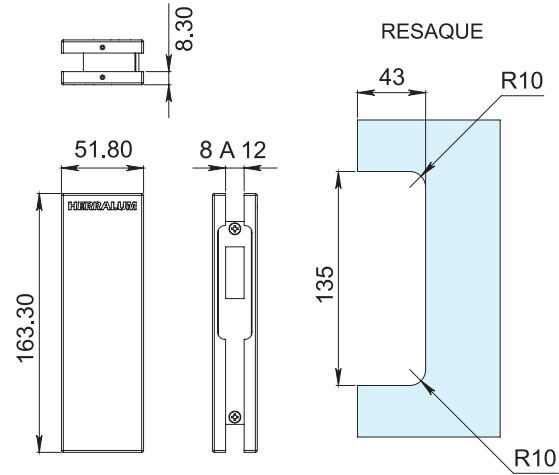
Acabado:
Satinado

Múltiplo:
1pz

Contra para chapa Puerto Madero 1195.

Espesor: Para cristal de 8 a 12mm

*No usar limpiadores base cloro, recomendable usar limpiador 138010100.



1198

Material:
Acero inoxidable

Acabado:
Cromado y satinado

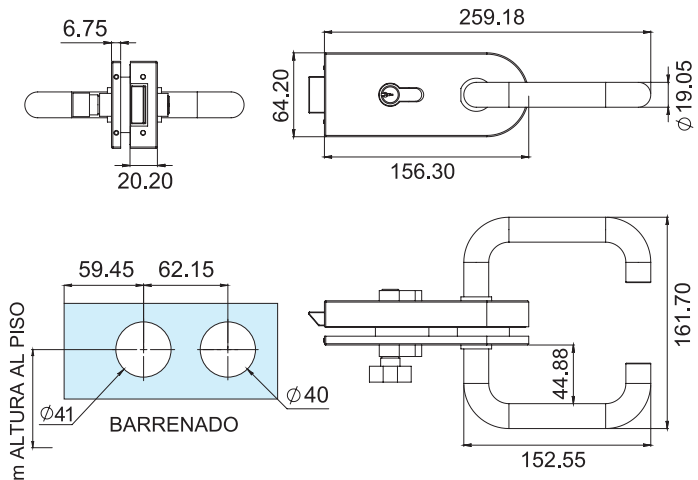
Múltiplo:
1pz

Chapa Monalisa doble manija y seguro pasador con llave-mariposa.

*Compatible con contra 1199.

Espesor: Para cristal de 8 a 12mm

*No usar limpiadores base cloro, recomendable usar limpiador 138010100.



1199

Material:
Acero inoxidable

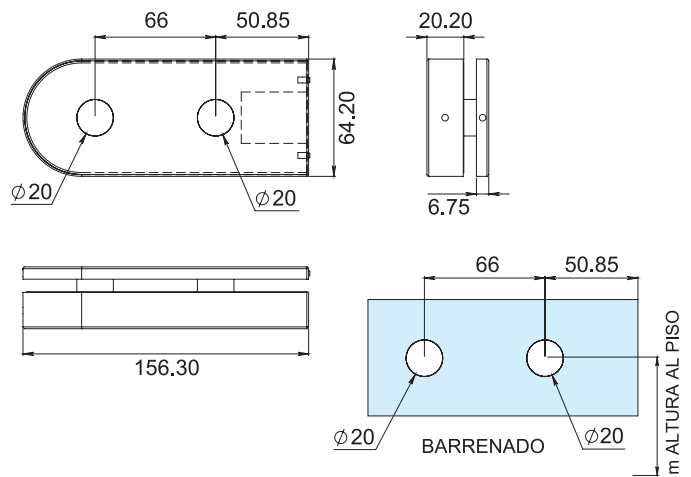
Acabado:
Cromado y satinado

Múltiplo:
1pz

Contra para chapa Monalisa 1198.

Espesor: Para cristal de 8 a 12mm

*No usar limpiadores base cloro, recomendable usar limpiador 138010100.



*Medidas en mm.

*La garantía Herralum quedará anulada si el producto es modificado, alterado o si se emplea mano de obra no calificada en su instalación.

1277

Chapa Zamora



1277

Material:
Acero inoxidable

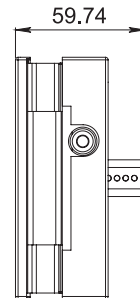
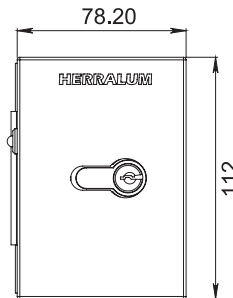
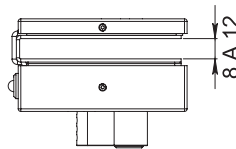
Acabado:
Satinado

Múltiplo:
1pz

Chapa Zamora para vidrio templado, recomendable para instalación muro a vidrio y vidrio a vidrio en conjunto con la contra 1277C o al piso. La sujeción al vidrio es mediante presión, lo cual hace que no requiera resagues en el cristal.
*Fabricada con acabados que hacen a este producto resistente a la corrosión y prolonga su vida útil. **Incluye protector plástico para el cristal y juego de llaves.

Espesor: Para cristal de 8 a 12mm

*No usar limpiadores base cloro, recomendable usar limpiador 138010100.



127700C

Material:
Acero inoxidable

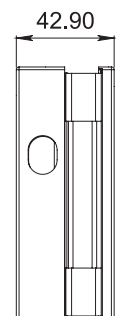
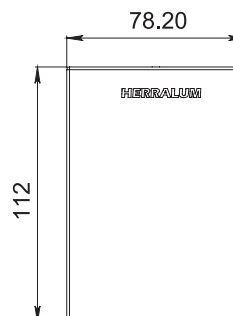
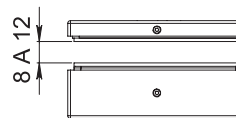
Acabado:
Satinado

Múltiplo:
1pz

Contra para chapa Zamora 1277 para vidrio templado. Fabricada para instalación vidrio a vidrio. La sujeción al vidrio es mediante presión, lo cual hace que no requiera resagues en el cristal. Fabricada con acabados que hacen a este producto resistente a la corrosión y prolonga su vida útil.
*Incluye protector plástico para el cristal.

Espesor: Para cristal de 8 a 12mm

*No usar limpiadores base cloro, recomendable usar limpiador 138010100.



*Medidas en mm.

*La garantía Herralum quedará anulada si el producto es modificado, alterado o si se emplea mano de obra no calificada en su instalación.

1156002SA

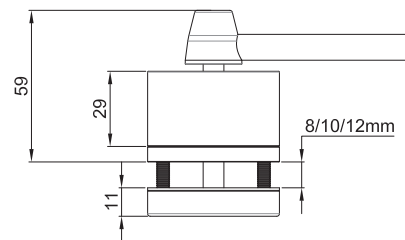
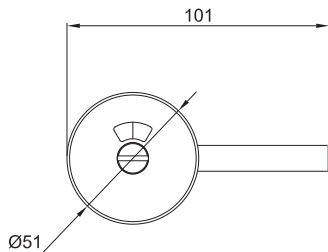
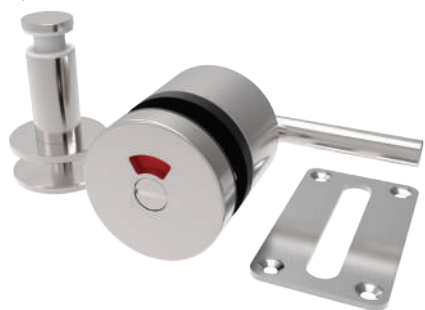
Material:
Acero Inoxidable 304

Acabado:
Satinado

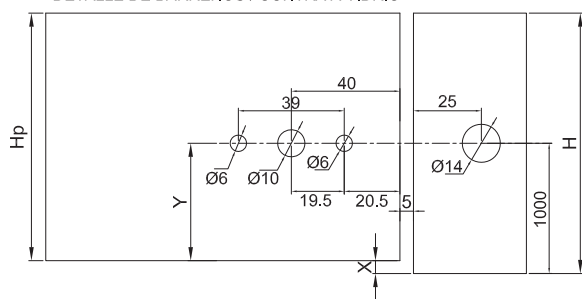
Múltiplo:
1kit

Seguro para mampara con indicador abierto o cerrado

**No usar limpiadores base cloro, recomendable usar limpiador 138010100.*

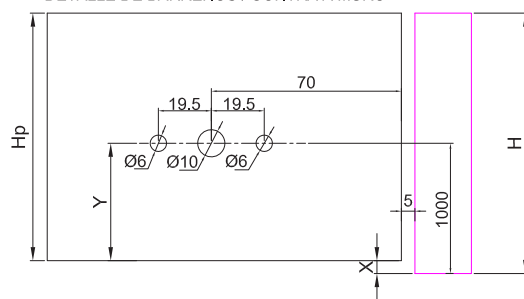


DETALLE DE BARRENOS / CONTRA A VIDRIO

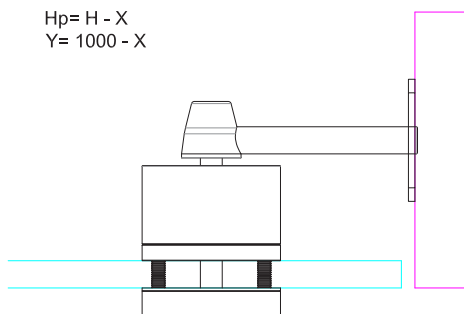
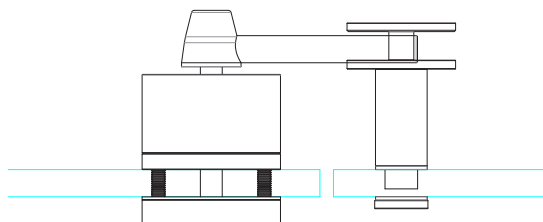


$Hp = H - X$
 $Y = 1000 - X$

DETALLE DE BARRENOS / CONTRA A MURO



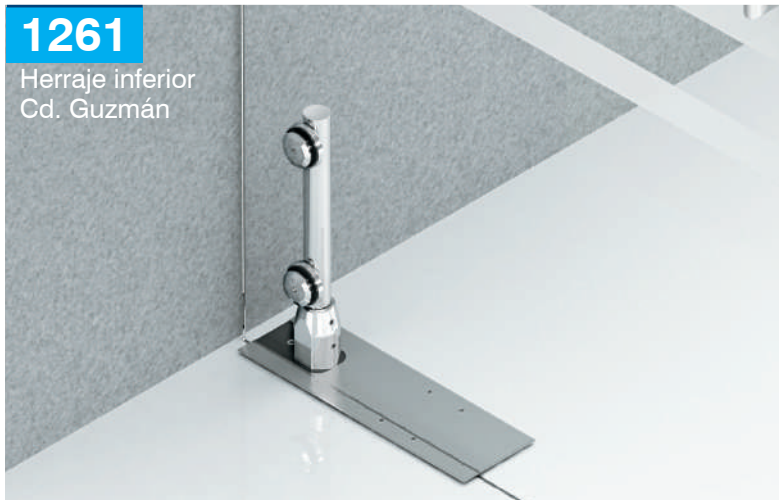
$Hp = H - X$
 $Y = 1000 - X$



Herrajes para fachada línea Cd. Guzmán

1261

Herraje inferior Cd. Guzmán



*Medidas en mm.

**La garantía Herralum quedará anulada si el producto es modificado, alterado o si se emplea mano de obra no calificada en su instalación.*

Herrajes para fachada línea Cd. Guzmán

1260

Material:
Acero inoxidable

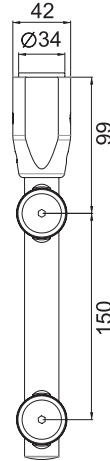
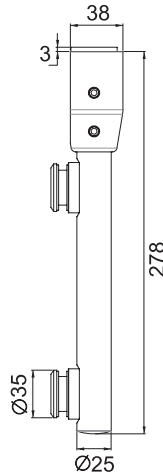
Acabado:
Satinado y negro

Múltiplo:
1pz

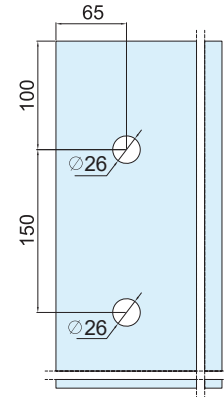
Herraje superior para vidrio templado línea Cd. Guzmán. *Instalación con pivote 1010.

Soporte máximo: 100kg por pieza

Espesor: Para cristal de 9 a 12mm



BARRENOS EN VIDRIO



1261

Material:
Acero inoxidable

Acabado:
Satinado y negro

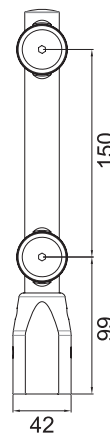
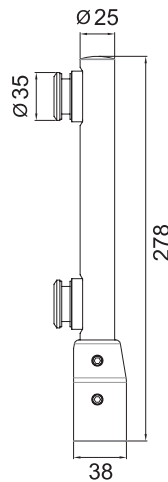
Múltiplo:
1pz

Herraje inferior para vidrio templado línea Cd. Guzmán. *Instalación con bisagra hidráulica de piso RYOBI (modelos 1001, 1003, 1004, 1005 y 1140) o con pivote 1095.

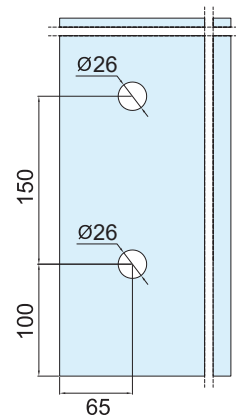
Soporte máximo: 100kg por pieza

Espesor: Para cristal de 9 a 12mm

*No usar limpiadores base cloro, recomendable usar limpiador 138010100.



BARRENOS EN VIDRIO



*Instalación con bisagra hidráulica de piso RYOBI (modelos 1001, 1003, 1004, 1005 y 1140) o con pivote 1095.

1262

Material:
Acero inoxidable

Acabado:
Satinado

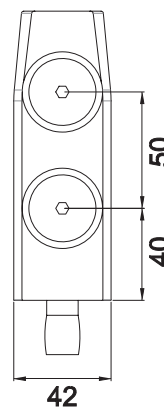
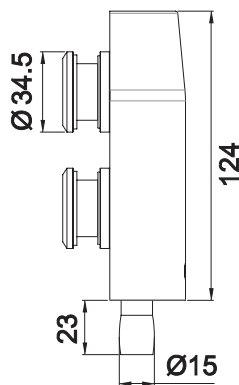
Múltiplo:
1pz

Pivote superior para antepecho línea Cd. Guzmán.

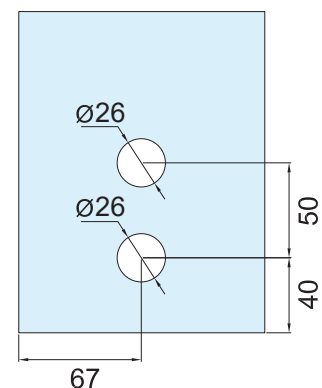
Soporte máximo: 100kg por pieza

Espesor: Para cristal de 9 a 12mm

*No usar limpiadores base cloro, recomendable usar limpiador 138010100.



BARRENOS EN VIDRIO



*Medidas en mm.

1263

Material:
Acero inoxidable

Acabado:
Satinado

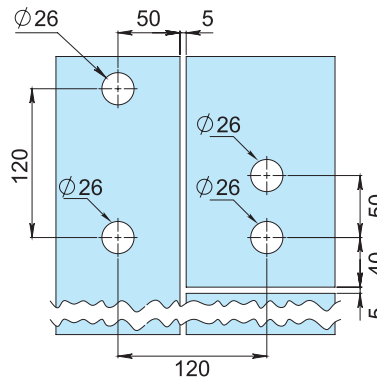
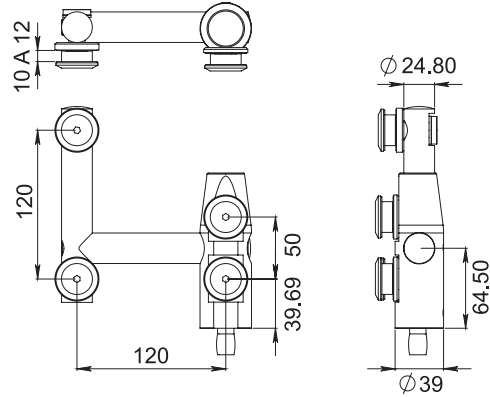
Múltiplo:
1pz

Herraje superior tipo "L" con pivote integrado línea Cd. Guzmán, se puede hacer derecho o izquierdo.

SopORTE máximo: 100kg por pieza

Espesor: Para cristal de 9 a 12mm

**No usar limpiadores base cloro, recomendable usar limpiador 138010100.*



CONFIGURACIÓN PARA BARRENADO EN VIDRIOS (RECOMENDADO)

1264

Material:
Acero inoxidable

Acabado:
Satinado

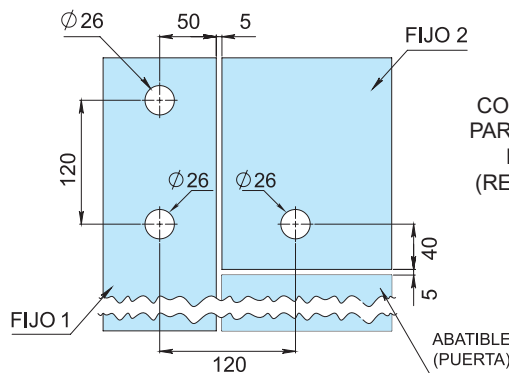
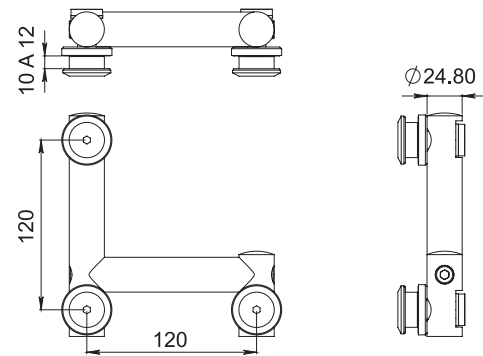
Múltiplo:
1pz

Herraje superior tipo "L" línea Cd. Guzmán, se puede hacer derecho o izquierdo.

SopORTE máximo: 100kg por pieza

Espesor: Para cristal de 9 a 12mm

**No usar limpiadores base cloro, recomendable usar limpiador 138010100.*



CONFIGURACIÓN PARA BARRENADO EN VIDRIOS (RECOMENDADO)

*Medidas en mm.

**La garantía Herralum quedará anulada si el producto es modificado, alterado o si se emplea mano de obra no calificada en su instalación.*

Herrajes para fachada línea Cd. Guzmán

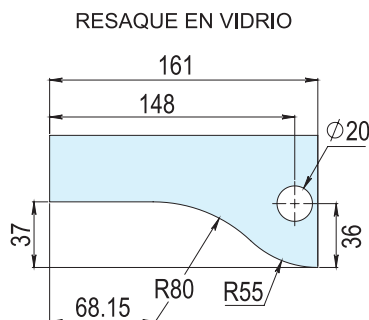
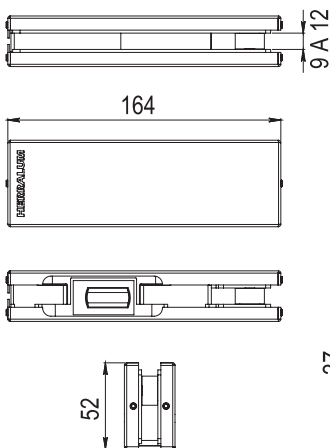


1007	 Material: Acero inoxidable	 Acabado: Cromado, satinado y negro	 Múltiplo: 10pz
------	--	--	--

Herraje inferior línea Tapalpa para puerta abatible de vidrio templado, con entrada para bisagra hidráulica de piso RYOBI (modelos 1001, 1003, 1004, 1005, 1140 y 1406).

Espesor: Para cristal de 9 a 12mm

**No usar limpiadores base cloro, recomendable usar limpiador 138010100.*

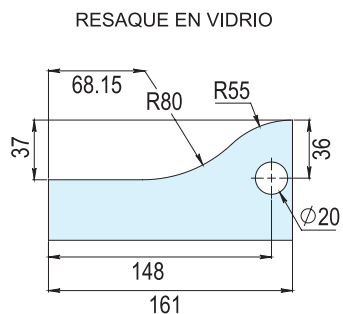
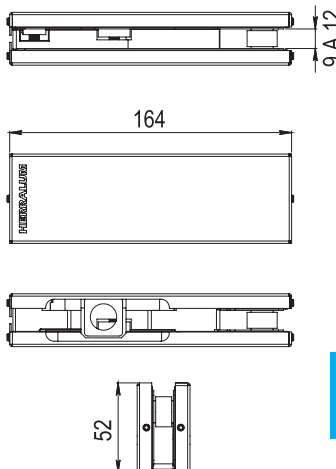


1008	 Material: Acero inoxidable	 Acabado: Cromado, satinado y negro	 Múltiplo: 10pz
------	--	--	--

Herraje superior línea Tapalpa para puerta abatible de vidrio templado, con entrada para pivote superior 1010.

Espesor: Para cristal de 9 a 12mm

**No usar limpiadores base cloro, recomendable usar limpiador 138010100.*



La ficha técnica del herraje 1008 de venta individual ES DIFERENTE A LA VENTA EN KIT.

*Medidas en mm.

*Medidas en mm.

**La garantía Herralum quedará anulada si el producto es modificado, alterado o si se emplea mano de obra no calificada en su instalación.*

10084

Material:
Acero inoxidable

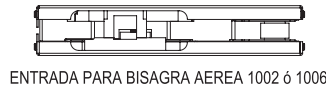
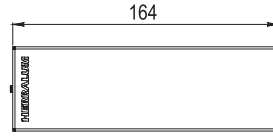
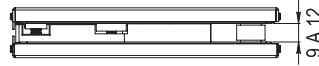
Acabado:
Cromado, satinado y negro

Múltiplo:
10pz

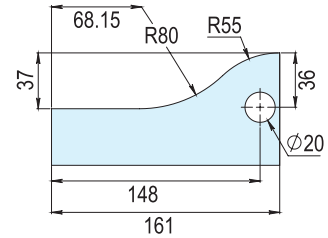
Herraje superior línea Tapalpa para puerta abatible de vidrio templado, con entrada para bisagra aérea RYOBI (modelo 1002).

Espeor: Para cristal de 9 a 12mm

**No usar limpiadores base cloro, recomendable usar limpiador 138010100.*



RESAQUE EN VIDRIO



1009

Material:
Acero inoxidable

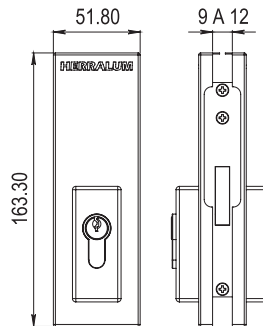
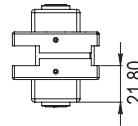
Acabado:
Cromado, satinado y negro

Múltiplo:
10pz

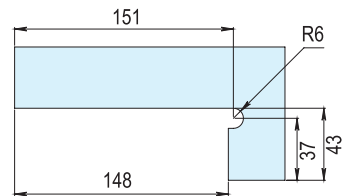
Chapa línea Tapalpa de alta seguridad para puerta de vidrio templado. *Incluye contra para pasador y juego de llaves.

Espeor: Para cristal de 9 a 12mm

**No usar limpiadores base cloro, recomendable usar limpiador 138010100.*



RESAQUE EN VIDRIO



1007

Herraje inferior



1177

Herraje tipo "L" c/portacostilla



*Medidas en mm.

*La garantía Herralum quedará anulada si el producto es modificado, alterado o si se emplea mano de obra no calificada en su instalación.

1034

Material:
Acero inoxidable

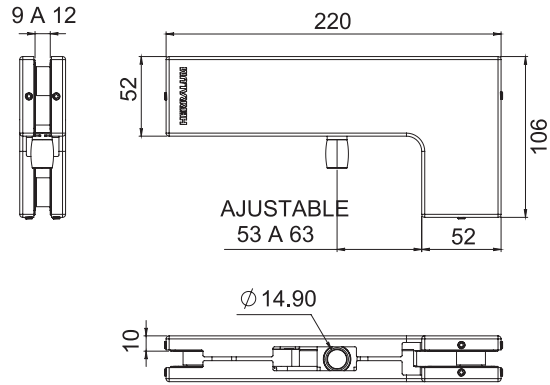
Acabado:
Cromado, satinado y negro

Múltiplo:
1pz

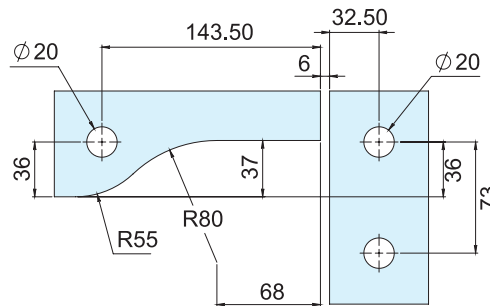
Herraje superior tipo "L" línea Tapalpa para puerta de vidrio templado. Sirve para conectar el antepecho con el fijo y la puerta, incluye un pivote integrado que se conecta al herraje superior 1008.

Espesor: Para cristal de 9 a 12mm

*No usar limpiadores base cloro, recomendable usar limpiador 138010100.



RESAQUE EN VIDRIO (RECOMENDABLE)



1035

Material:
Acero inoxidable

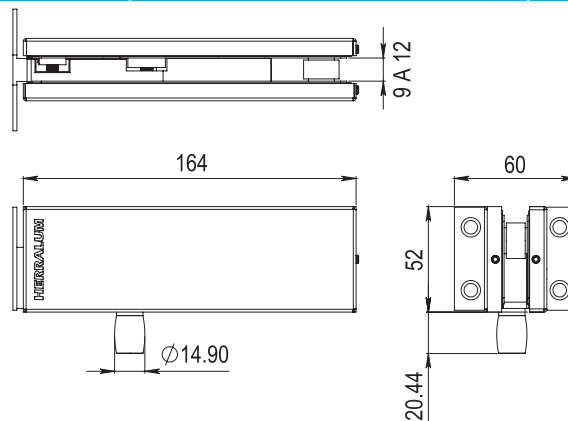
Acabado:
Cromado, satinado y negro

Múltiplo:
1pz

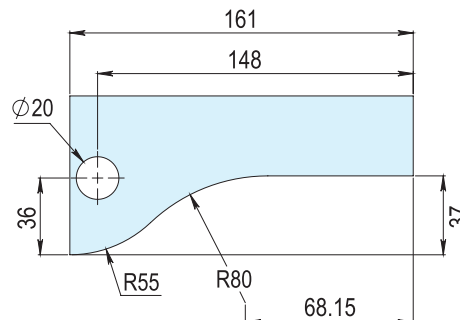
Herraje superior línea Tapalpa con pivote para puerta abatible de vidrio templado, se conecta con herraje 1008. Para instalación en antepecho, incluye placa de fijación lateral a muro para darle soporte. *Anclar a muro con pija y taquete expansivo. **Incluye tornillería.

Espesor: Para cristal de 9 a 12mm

*No usar limpiadores base cloro, recomendable usar limpiador 138010100.



RESAQUE EN VIDRIO



*Medidas en mm.

*La garantía Herralum quedará anulada si el producto es modificado, alterado o si se emplea mano de obra no calificada en su instalación.

1177

Material:
Acero inoxidable

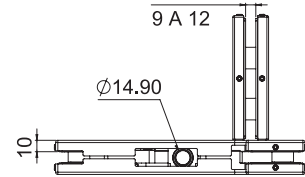
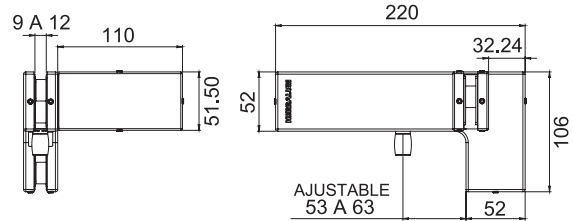
Acabado:
Cromado, satinado y negro

Múltiplo:
1pz

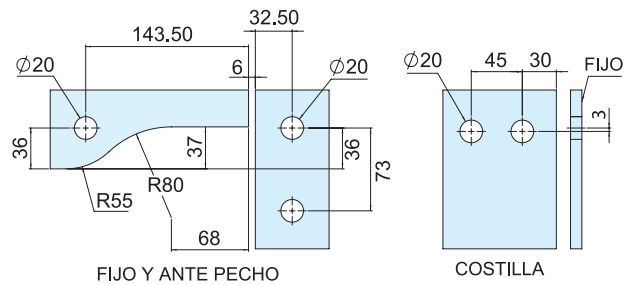
Herraje tipo "L" con portacostilla línea Tapalpa, para vidrio templado, disponible derecho o izquierdo. Diseñado para conectar antepecho con fijo y con costilla. Compatible con herraje superior 1008.
*Incluye pivote para ensamblar 1008.

Espesor: Para cristal de 9 a 12mm

*No usar limpiadores base cloro, recomendable usar limpiador 138010100.



RESAQUES EN VIDRIO (RECOMENDABLE)



1179

Material:
Acero inoxidable

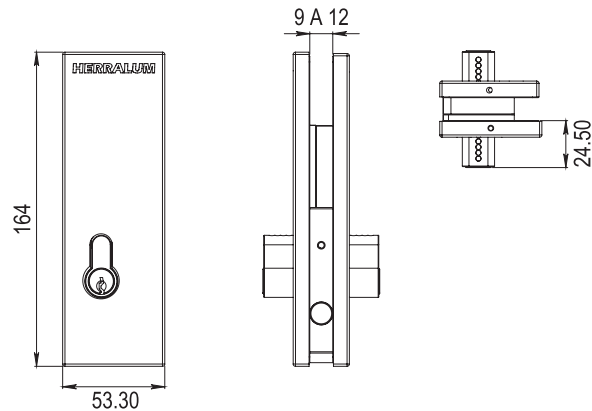
Acabado:
Cromado, satinado y negro

Múltiplo:
10pz

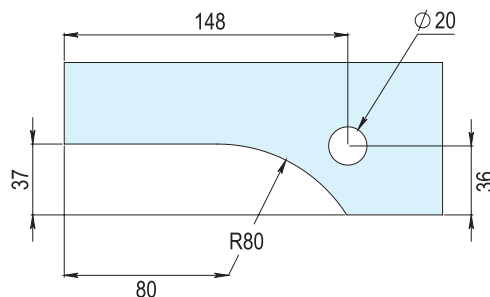
Chapa San Carlos de alta seguridad, diseño italiano para puerta de vidrio templado. *Incluye contra 1179 y juego de llaves.

Espesor: Para cristal de 9 a 12mm

*No usar limpiadores base cloro, recomendable usar limpiador 138010100.



RESAQUE EN VIDRIO



*Medidas en mm.

*La garantía Herralum quedará anulada si el producto es modificado, alterado o si se emplea mano de obra no calificada en su instalación.

Herrajes para fachada línea Tapalpa

1179016

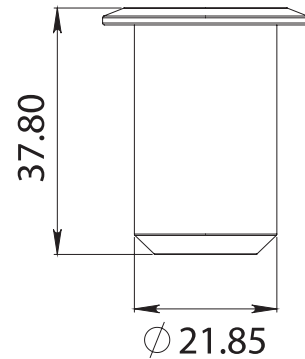
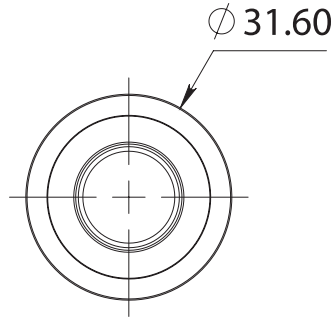
Material:
Zamak

Acabado:
Cromado, satinado y negro

Múltiplo:
10pz

Contra de 16mm, con resorte y tapa protectora antipolvo. Compatible con chapa 1179 y seguro Pasador 3006.

**No usar limpiadores base cloro, recomendable usar limpiador 138010100.*



1010

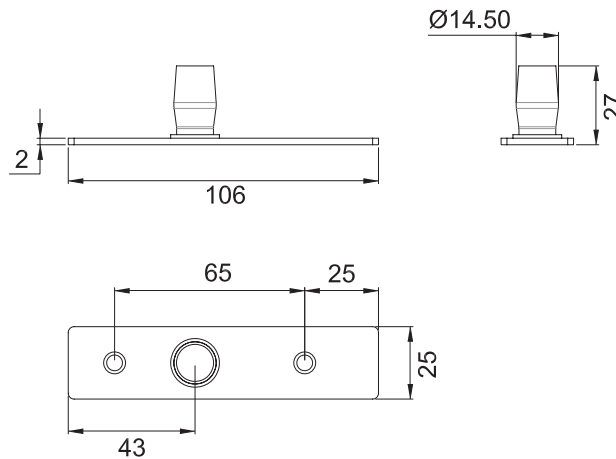
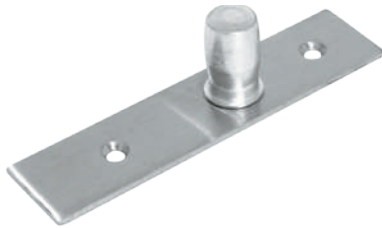
Material:
Acero inoxidable

Acabado:
Satinado y negro

Múltiplo:
10pz

Pivote superior La Barca, hecho para conectar herraje superior 1008 a muro, perfil de aluminio o PTR instalado al techo.
***Incluye pijas y taquetes para instalación.**

**No usar limpiadores base cloro, recomendable usar limpiador 138010100.*



1095

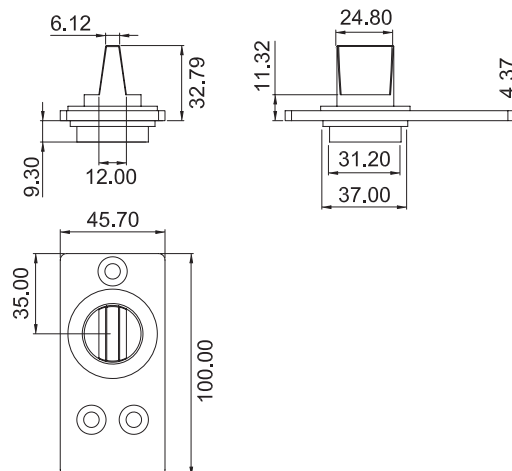
Material:
Acero inoxidable

Acabado:
Natural y negro

Múltiplo:
1pz

Pivote inferior Ocotlán con punto de giro con balero y perno para recibir herraje inferior 1007 para vidrio templado, se utiliza para sustituir la bisagra hidráulica de piso.

**No usar limpiadores base cloro, recomendable usar limpiador 138010100.*



*Medidas en mm.




***La garantía Herralum quedará anulada si el producto es modificado, alterado o si se emplea mano de obra no calificada en su instalación.**

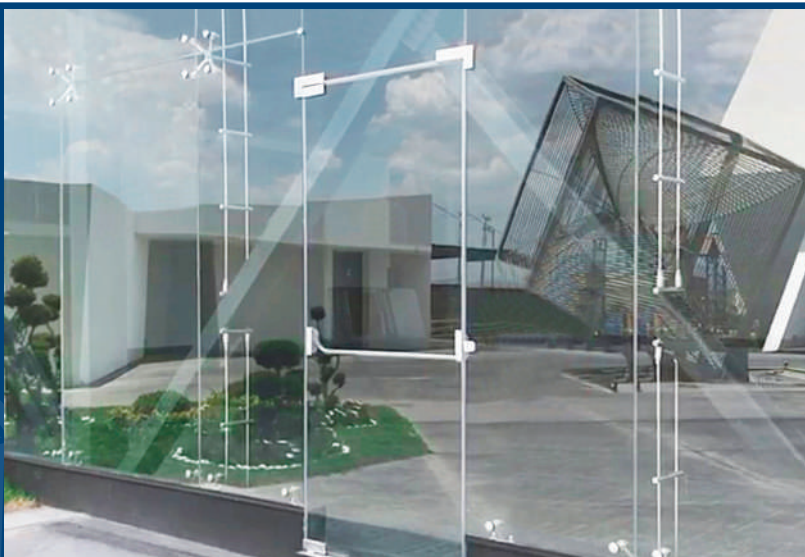
1027

BARRA ANTIPÁNICO

Sistema de barra antipánico HORIZONTAL para puerta sencilla de vidrio templado; al ser un producto "tipo universal", su instalación puede ser derecha o izquierda.

Altura máxima de puerta: 2.50m
Ancho máximo de puerta: 1.32m
Peso máximo de puerta: 200kg

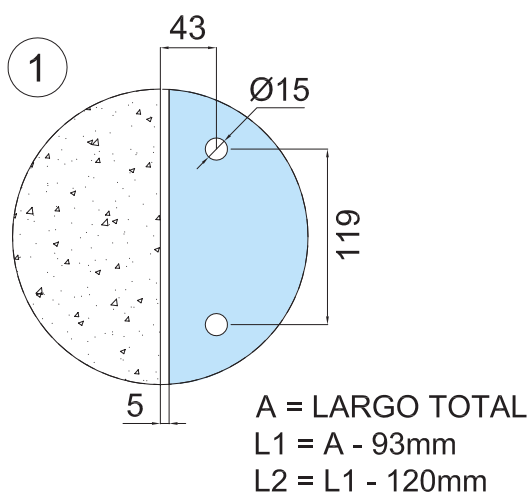
-  **Múltiplo** 1pz
-  **Acabados:** Satinado
-  **Espesor:** Para cristal de 9 a 12mm



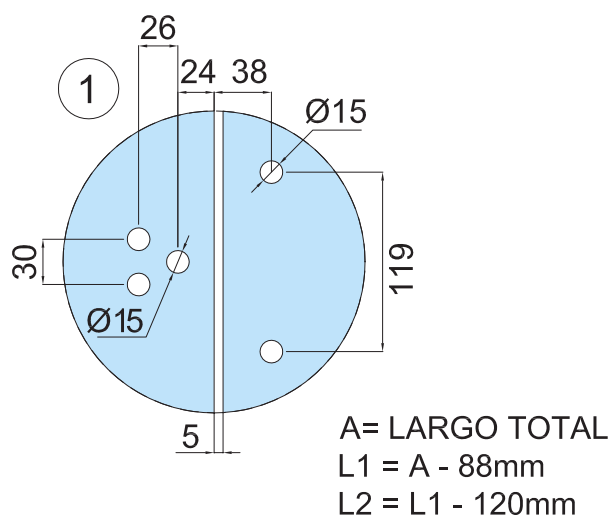
UN KIT 1027 INCLUYE:



INSTALACIÓN DE CONTRA A MURO



INSTALACIÓN DE CONTRA A VIDRIO

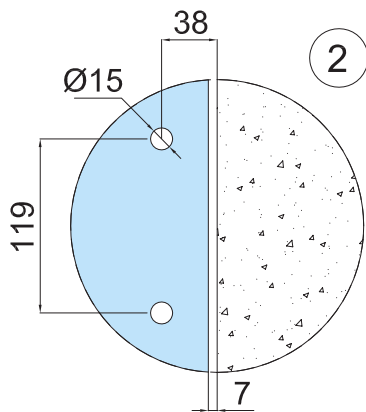


NOTA: Consulta la continuación de la ficha técnica en la siguiente página...

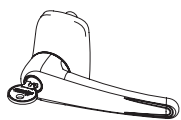
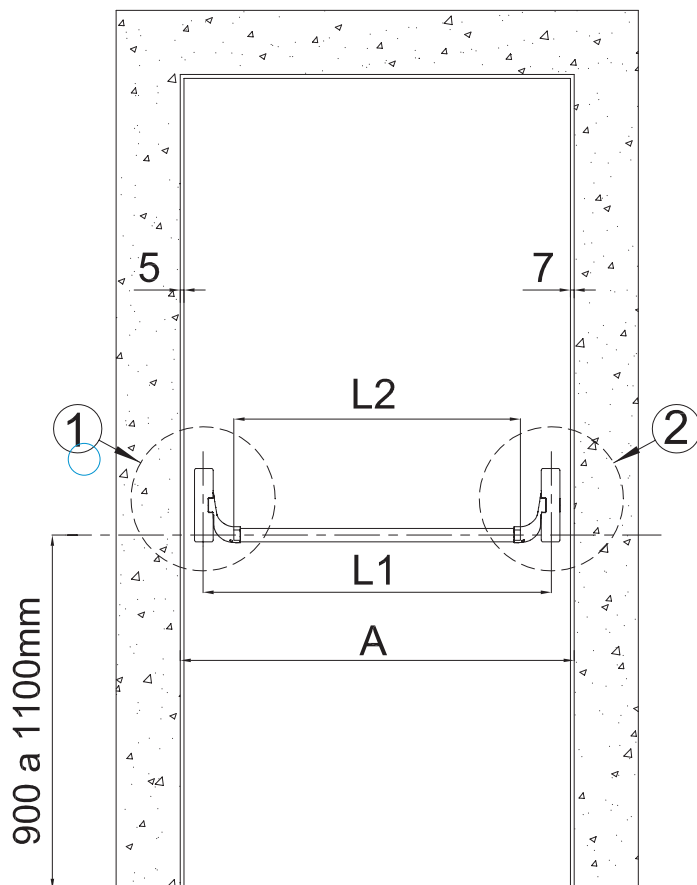
*Medidas en mm.

*La garantía Herralum quedará anulada si el producto es modificado, alterado o si se emplea mano de obra no calificada en su instalación.

Barras antipánico para cristal



1027 INSTALACIÓN






*Para la instalación de manija con llave **1093**, consulta en el catálogo las perforaciones correspondientes y sustituyelas por el detalle **1** de la barra 1027, utilizando la fórmula indicada de acuerdo al tipo de instalación de la contra.

1028

BARRA ANTIPÁNICO

Sistema de barra antipánico vertical con pasadores superior e inferior, para puerta sencilla y doble de vidrio templado; al ser un producto "tipo universal", su instalación puede ser derecha ó izquierda. *Se requiere la instalación de un sistema de barra por hoja.

Altura máxima de puerta: 2.50m
Ancho máximo de puerta: 1.32m
Peso máximo de puerta: 200kg

-  **Múltiplo 1pz**
-  **Acabados: Satinado**
-  **Espesor: Para cristal de 9 a 12mm**



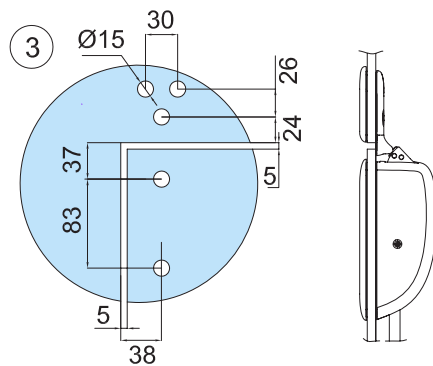
*Medidas en mm.

*La garantía Herralum quedará anulada si el producto es modificado, alterado o si se emplea mano de obra no calificada en su instalación.

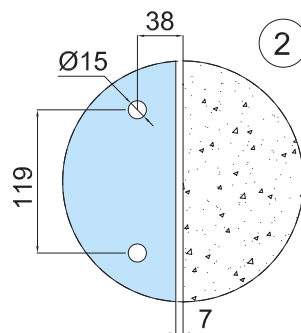
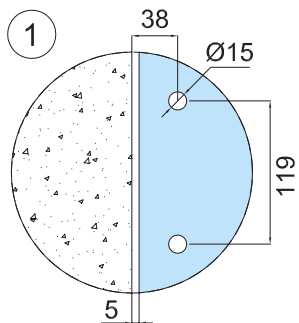
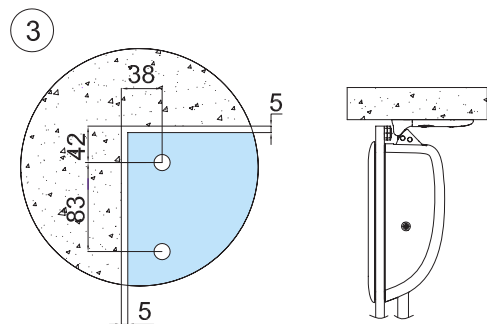
UN KIT 1028 INCLUYE:



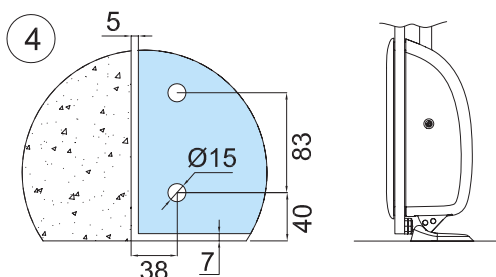
INSTALACIÓN DE CONTRA SUPERIOR A VIDRIO



INSTALACIÓN DE CONTRA SUPERIOR A MURO



*Medidas en mm.



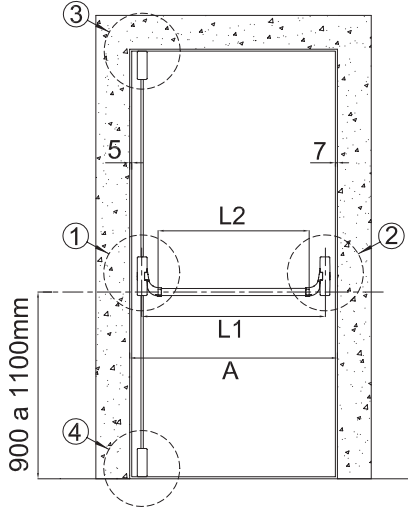
NOTA: Consulta la continuación de la ficha técnica en la siguiente página...

*Medidas en mm.

*La garantía Herralum quedará anulada si el producto es modificado, alterado o si se emplea mano de obra no calificada en su instalación.

Barras antipánico para cristal

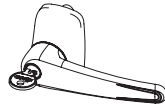
1028 INSTALACIÓN



A = LARGO TOTAL

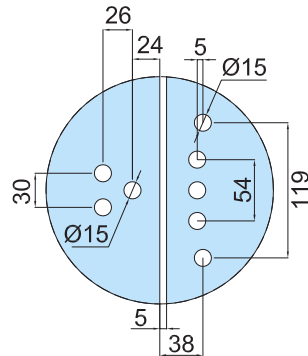
L1 = A - 88mm

L2 = L1 - 120mm



*Para la instalación de manija con llave **1093**, consulta en el catálogo las perforaciones correspondientes y sustituyelas por el detalle ① de la barra **1028**, utilizando la fórmula indicada de acuerdo al tipo de instalación de la contra.

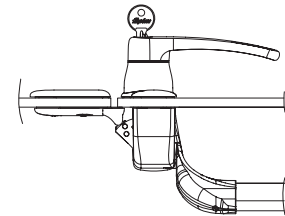
INSTALACIÓN DE 1093 CON CONTRA A VIDRIO



A = LARGO TOTAL

L1 = A - 88mm

L2 = L1 - 120mm



1093

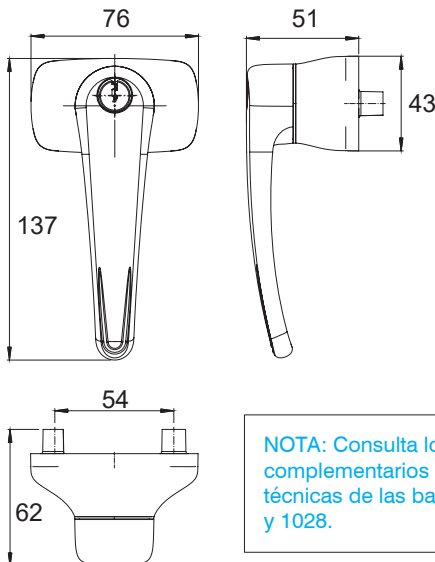
Múltiplo:
1pz

Cerradura de manija con llave para barra antipánico 1027 o 1028, incluye chapetón para recibir puerta de vidrio templado.

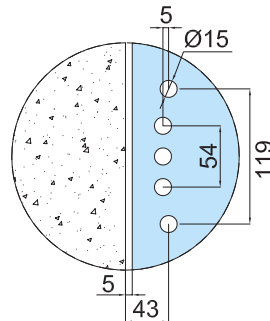
Material: Acero inoxidable

Acabado: Satinado

*No usar limpiadores base cloro, recomendable usar limpiador 138010100.



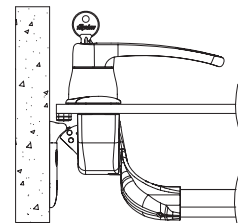
INSTALACIÓN DE 1093 CON CONTRA A MURO



A = LARGO TOTAL

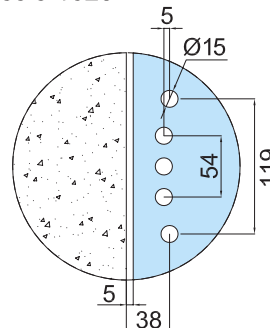
L1 = A - 93mm

L2 = L1 - 120mm



INSTALACIÓN DE 1093

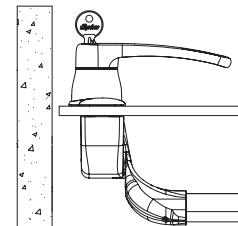
*solo 1028



A = LARGO TOTAL

L1 = A - 88mm

L2 = L1 - 120mm



NOTA: Consulta los detalles complementarios en las fichas técnicas de las barras 1027 y 1028.

*Medidas en mm.

*La garantía Herralum quedará anulada si el producto es modificado, alterado o si se emplea mano de obra no calificada en su instalación.

1234SEN

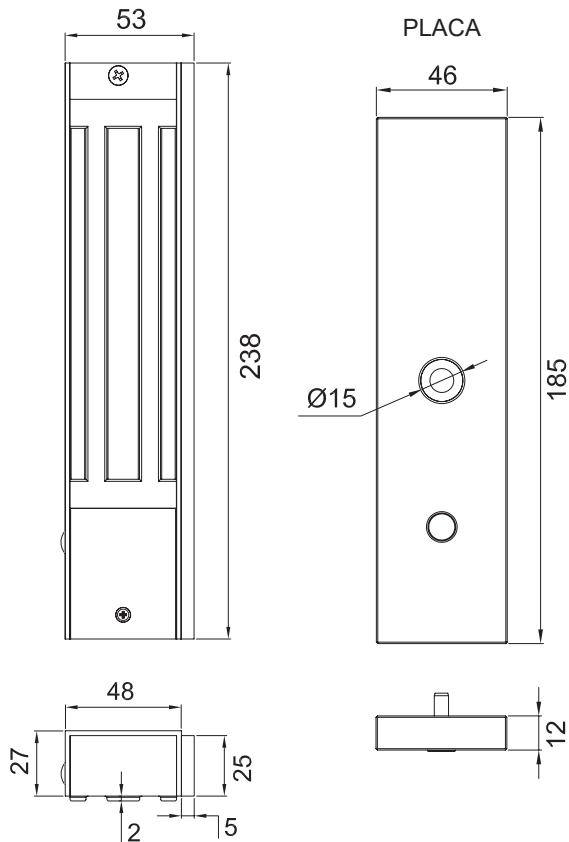
Material:
cuerpo de aluminio con placa de acero inox

Acabado:
Satinado

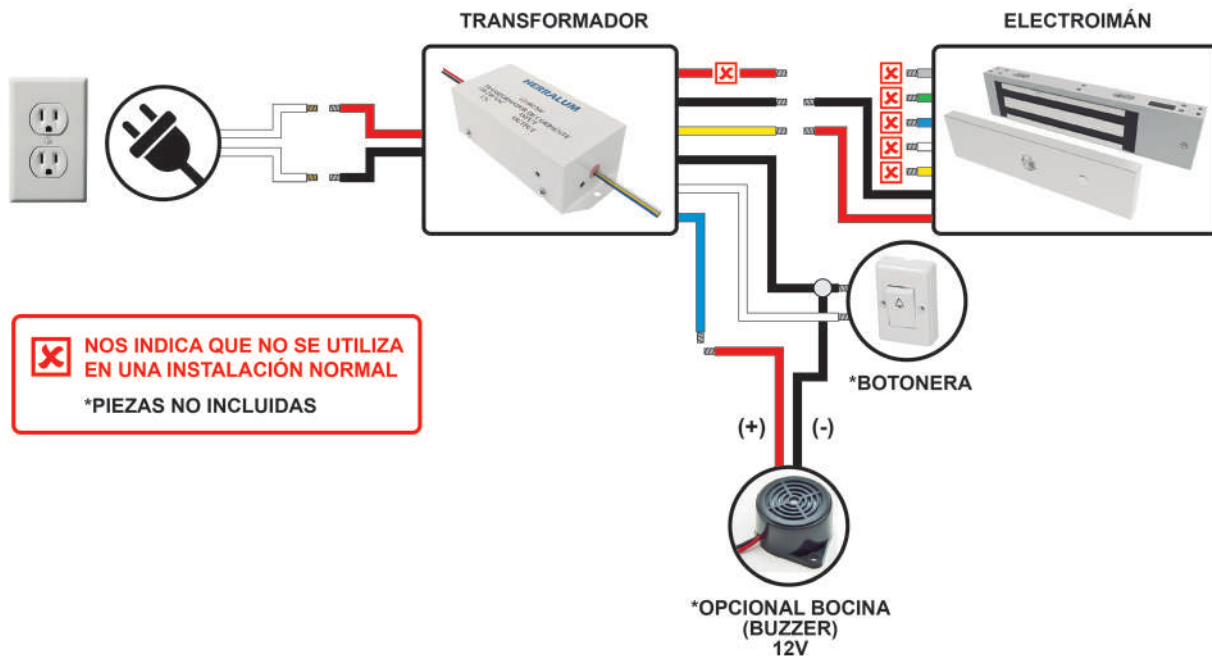
Múltiplo:
1pz

Electroimán Ixtlahuaca sencillo para puertas de cristal templado, diseñado para instalarse directamente al vidrio superior. Compatible con interfonos y sistemas de control de acceso, cuenta con un led indicador para saber si la puerta esta cerrada o abierta. Consumo mínimo de energía con operación a 12 V DC. De construcción robusta, otorga una fuerza de 300kg / 2 in y soporta 600 Lbs. de presión. Es necesario utilizar con los complementos 123401200 (Transformador) y 123400000 (Contra "U"). *Incluye cuerpo principal y contra así como accesorios de montaje.

**No requiere mantenimiento.



GUÍA DE INSTALACIÓN ELECTROIMÁN 1234



*Medidas en mm.

*La garantía Herralum quedará anulada si el producto es modificado, alterado o si se emplea mano de obra no calificada en su instalación.

1234

Electroimán



1234000

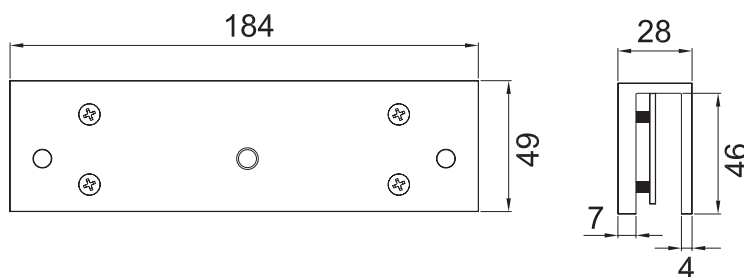
Material:
Aluminio

Acabado:
Satinado

Múltiplo:
1pz

Contra-grapa en "U" para electroimán 1234. Para instalación tipo sencilla colocar una contra, en instalación doble colocar dos contras. Ideal para puertas de vidrio templado. *No requiere barrenos para su instalación. **Incluye tornillo para instalar placa.

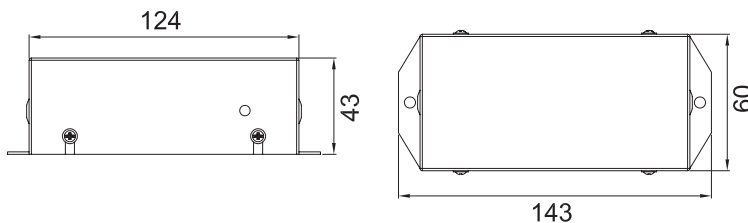
Espesor: Para cristal de 8 a 12mm



1234012

Múltiplo:
1pz

Transformador de corriente alterna a continua.



- Transformador de corriente alterna a continua.
- Esta caja de poder especial puede ser conectada hasta para 3 chapas simultáneamente.
- Esta fuente de poder tiene funciones de protección para sobre-carga, sobre-voltaje, corto circuito y tiene ventajas de instalación para múltiples aplicaciones, ofrece un voltaje de salida estable y una carga de voltaje de salida pequeña.
- Aplicable para múltiples alternativas en voltaje desde 110 a 240v.
- Tensión de salida 12v, 2amp. como máxima corriente de salida.
- Tiempo continuo ajustable en un rango de 0 a 60seg.
- Compatible con claves 1234SENNNA, 1248DERNA y 1150.

*Medidas en mm.

*La garantía Herralum quedará anulada si el producto es modificado, alterado o si se emplea mano de obra no calificada en su instalación.

1248

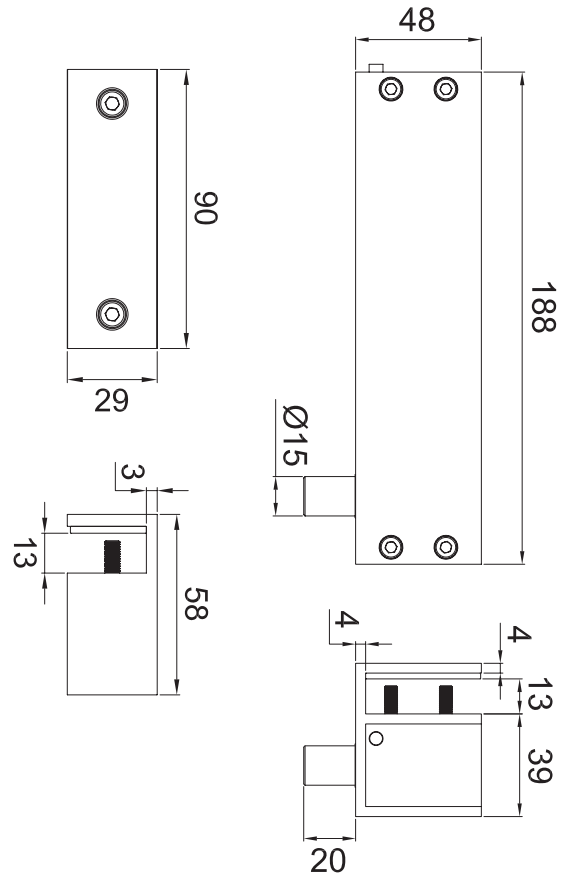
Material:
Aluminio

Acabado:
Satinado

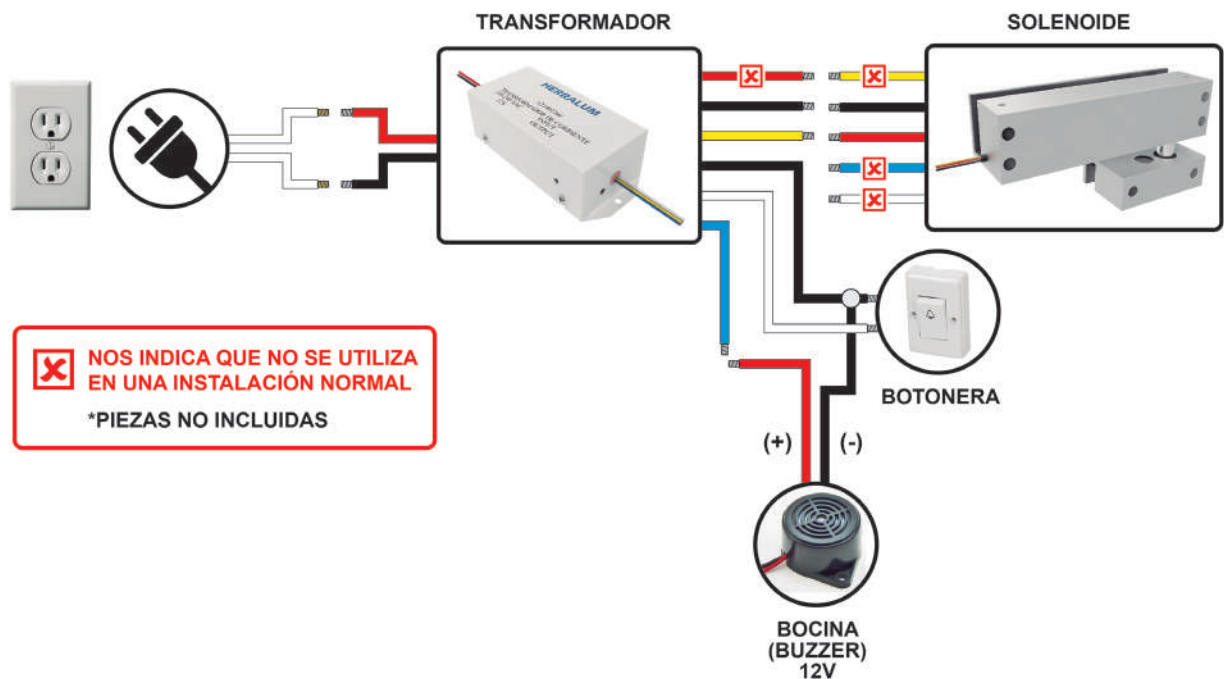
Múltiplo:
1pz

Solenoide Acambaro para puertas de cristal templado. Compatible con interfonos y sistemas de control de acceso. Consumo mínimo de energía, con operación a 12 V DC. Cierre automático al alinearse la grapa con el solenoide. Cuenta con un mecanismo interno para mayor seguridad. *Incluye cuerpo principal y contra. **Este producto funciona con el transformador 123401200 (De venta por separado).

Espesor: Para cristal de 8 a 12mm

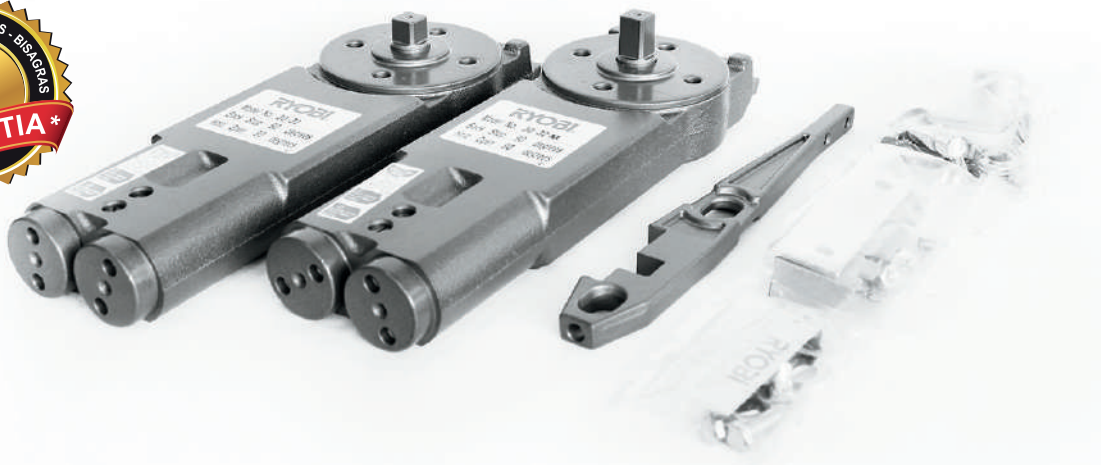


GUÍA DE INSTALACIÓN:



*Medidas en mm.





*La garantía Herralum quedará anulada si el producto es modificado, alterado o si se emplea mano de obra no calificada en su instalación.

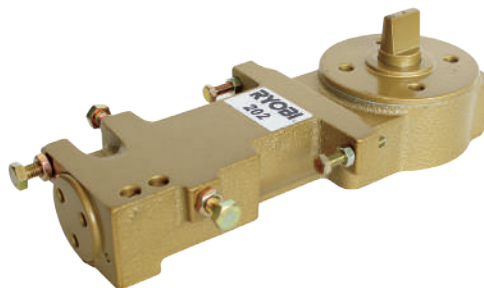


1001

Múltiplo:
4pz

Cuerpo de bisagra de piso Ryobi modelo S202N, con doble válvula para regular la velocidad de cierre y presión, para puertas de cristal templado en combinación con los herrajes Herralum. *No incluye accesorios.

 ANCHO MÁXIMO	 ALTO MÁXIMO	 PESO MÁXIMO	 FRENO / APERTURA
950mm	2100mm	130Kg	Freno a 90° Apertura a 113°

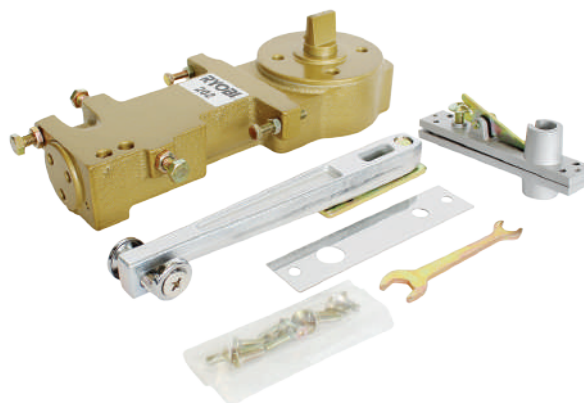


1004

Múltiplo:
4pz

Bisagra de piso Ryobi modelo S202N, con doble válvula para regular la velocidad de cierre y presión. La bisagra japonesa más vendida en México, probada en laboratorio por más de 1'000,000 de ciclos.





 ANCHO MÁXIMO	 ALTO MÁXIMO	 PESO MÁXIMO	 FRENO / APERTURA
950mm	2100mm	130Kg	Hold open 90° Apertura a 113°

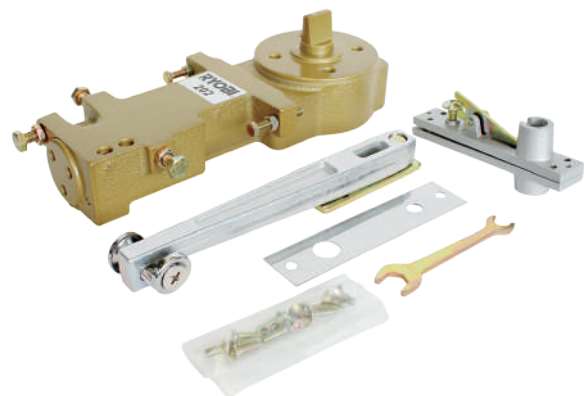


1140

Múltiplo:
4pz

Bisagra de piso Ryobi modelo 202N, es ideal para accesos con aire acondicionado ya que cierra desde cualquier apertura, probada en laboratorio por más de 1'000,000 de ciclos.

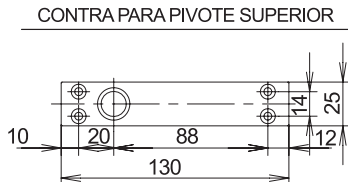
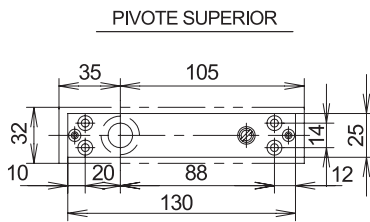
 ANCHO MÁXIMO	 ALTO MÁXIMO	 PESO MÁXIMO	 FRENO / APERTURA
950mm	2100mm	130Kg	Sin freno



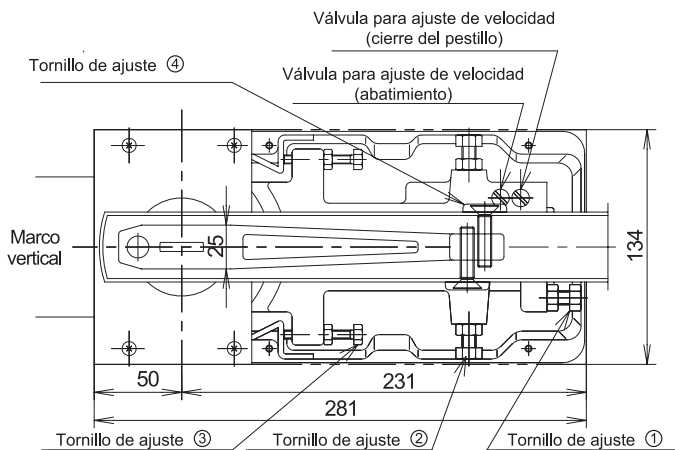
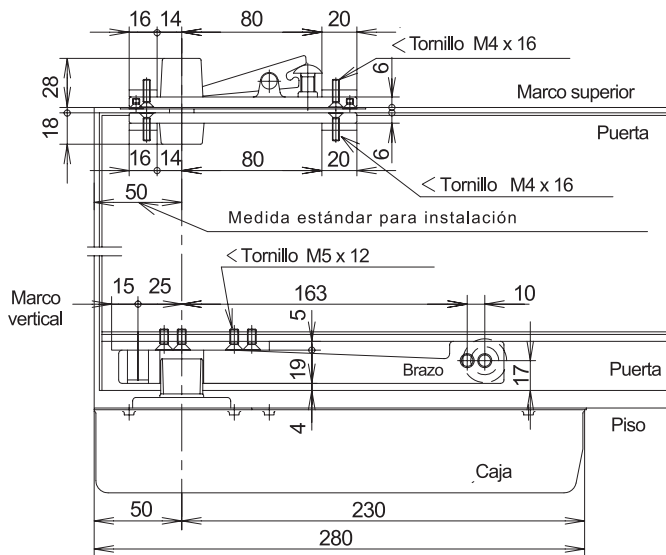
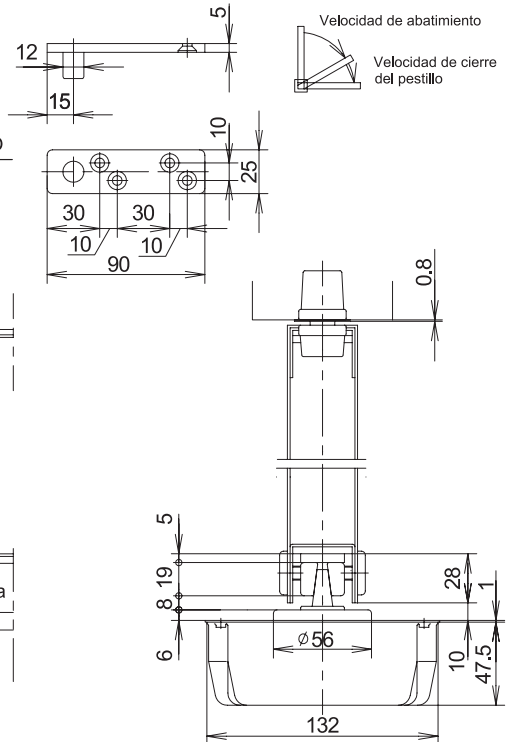
*Medidas en mm.

*La garantía Herralum quedará anulada si el producto es modificado, alterado o si se emplea mano de obra no calificada en su instalación.

GUÍA DE INSTALACIÓN 1001 / 1004 / 1140



PIVOTE FIJO



AJUSTE DE POSICIÓN Y VELOCIDAD DE ABATIMIENTO

El ajuste se realiza extrayendo la placa del piso (placa trasera)

1. Los tornillos de ajuste (1, 2, 3) se aflojan.
2. El espacio entre la puerta y el marco vertical se realiza ajustando los tornillos (1, 3) y apretando las tuercas de seguridad de los tornillos de ajuste (1, 3).
3. La posición de cierre de la puerta se realiza ajustando el tornillo 4.
4. Para una mejor adaptación, después de aflojar el tornillo 3 y su tuerca, realiza el ajuste del tornillo 2 y aprieta el tornillo 3 y su tuerca.
5. Apretar el tornillo de ajuste 2 y su tuerca.
6. El ajuste para la velocidad de abatimiento y la velocidad de cierre se realiza girando las válvulas en el sentido de las agujas del reloj para obtener una velocidad más lenta y girando en sentido contrario para obtener mayor velocidad

*Medidas en mm.





*La garantía Herralum quedará anulada si el producto es modificado, alterado o si se emplea mano de obra no calificada en su instalación.

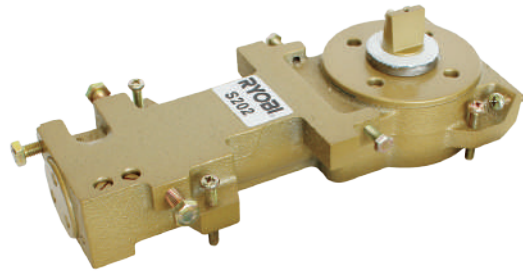
Bisagras hidráulicas Ryobi

100100300

Múltiplo:
4pz

Cuerpo de bisagra de piso Ryobi modelo S202 YKS body set, con ajuste vertical: hacia arriba y abajo, que facilita su instalación; ideal para puertas de cristal templado o puertas dobles. ***No incluye accesorios.**




 ANCHO MÁXIMO	 ALTO MÁXIMO	 PESO MÁXIMO	 FRENO / APERTURA
950mm	2100mm	130Kg	Freno a 90° Apertura a 113°

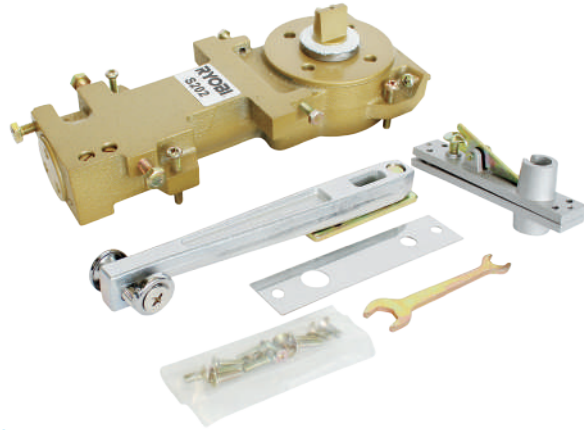


1003

Múltiplo:
4pz

Bisagra de piso Ryobi modelo S202 YKS, con ajuste vertical: hacia arriba y abajo, que facilita su instalación; ideal para puertas de cristal templado o puertas dobles, incluye accesorios.

 ANCHO MÁXIMO	 ALTO MÁXIMO	 PESO MÁXIMO	 FRENO / APERTURA
950mm	2100mm	130Kg	Freno a 90° Apertura a 113°



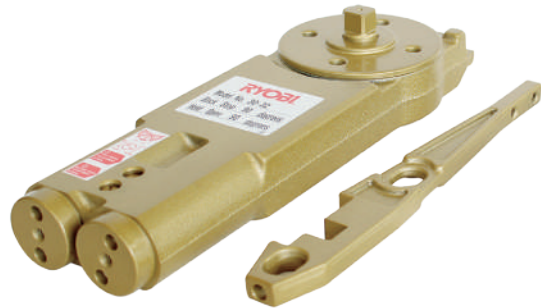
**Consulta la ficha técnica de las bisagras 100100300 y 1003 en la siguiente página.*

1002 / 1006

Múltiplo:
4pz

Bisagra aérea oculta para línea de 4" en perfil de aluminio de 1-3/4" x 4". Esta bisagra se instala en el contramarco, el brazo se coloca en la puerta y en la parte inferior lleva un pivote embalado para evitar la fricción. Ideales para lugares donde no se pueda perforar el piso o donde exista demasiada humedad, como frentes de playa.

 ANCHO MÁXIMO	 ALTO MÁXIMO	 PESO MÁXIMO	 FRENO / APERTURA
900mm	2100mm	110Kg	Freno a 90° Apertura a 90°

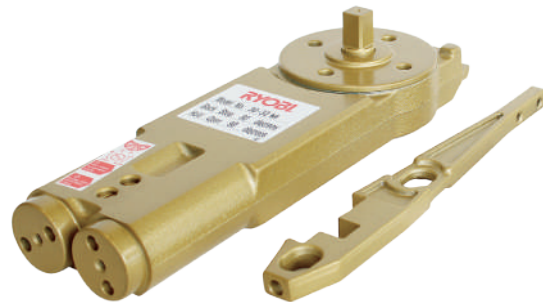


Bisagra 1002 - Perno chico



**Consulta la ficha técnica de las bisagras 1002 y 1006 en la siguiente página.*

*Medidas en mm.

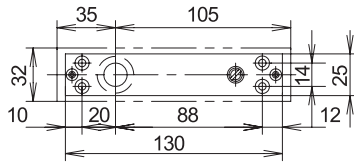


Bisagra 1006 - Perno mediano

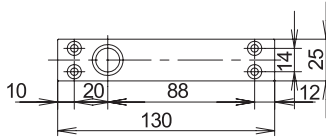
***La garantía Herralum quedará anulada si el producto es modificado, alterado o si se emplea mano de obra no calificada en su instalación.**

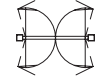
GUÍA DE INSTALACIÓN 100100300 / 1003

PIVOTE SUPERIOR

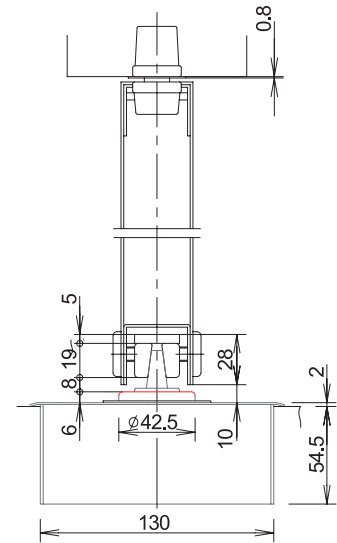
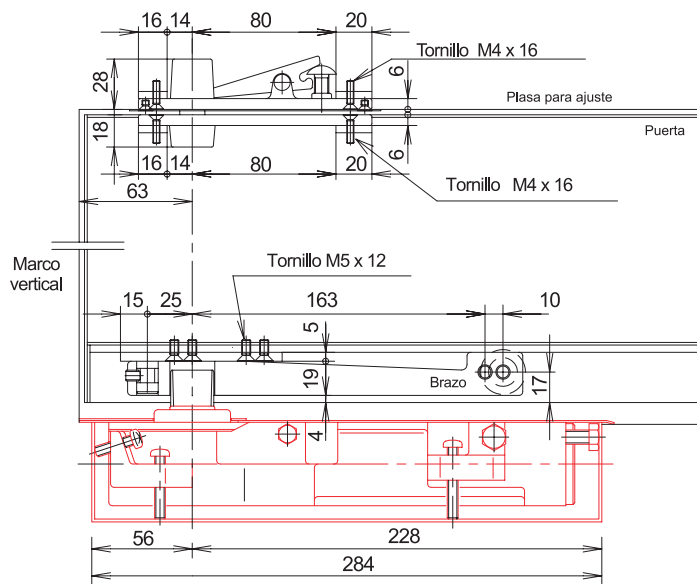
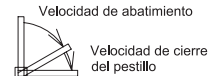
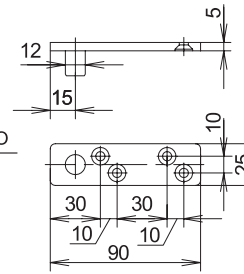


CONTRA PARA PIVOTE SUPERIOR



SISTEMA DE APERTURA	MODELO	FRENO DE APERTURA	DIMENSIONES DE PUERTA	
			ANCHO X ALTO (mm)	PESO (Kg)
Puertas centradas de doble acción y ángulo máximo de apertura 113° 	201YKS (H)	--	900 X 2100	80
	S201YKS (H)	HOLD OPEN 90°		
MÁXIMA APERTURA ÁNGULO 113° HOLD OPEN 90°	202YKS (H)	--	950 X 2100	130
	S202YKS (H)	HOLD OPEN 90°		

PIVOTE FIJO



POSICIÓN DE AJUSTE PARA PUERTA

El ajuste se realiza extrayendo la placa del piso (placa trasera)

1. Los tornillos de ajuste (1, 2, 3) se aflojan.
2. El espacio entre el piso y la puerta se realiza con los tornillos 4
3. El espacio entre la puerta y el marco vertical se realiza ajustando los tornillos
4. La posición de cierre de la puerta se realiza ajustando los tornillos 2
5. Ajustar los tornillos 1, 2, 3 dejarlos apretados

AJUSTE VELOCIDAD DE CIERRE

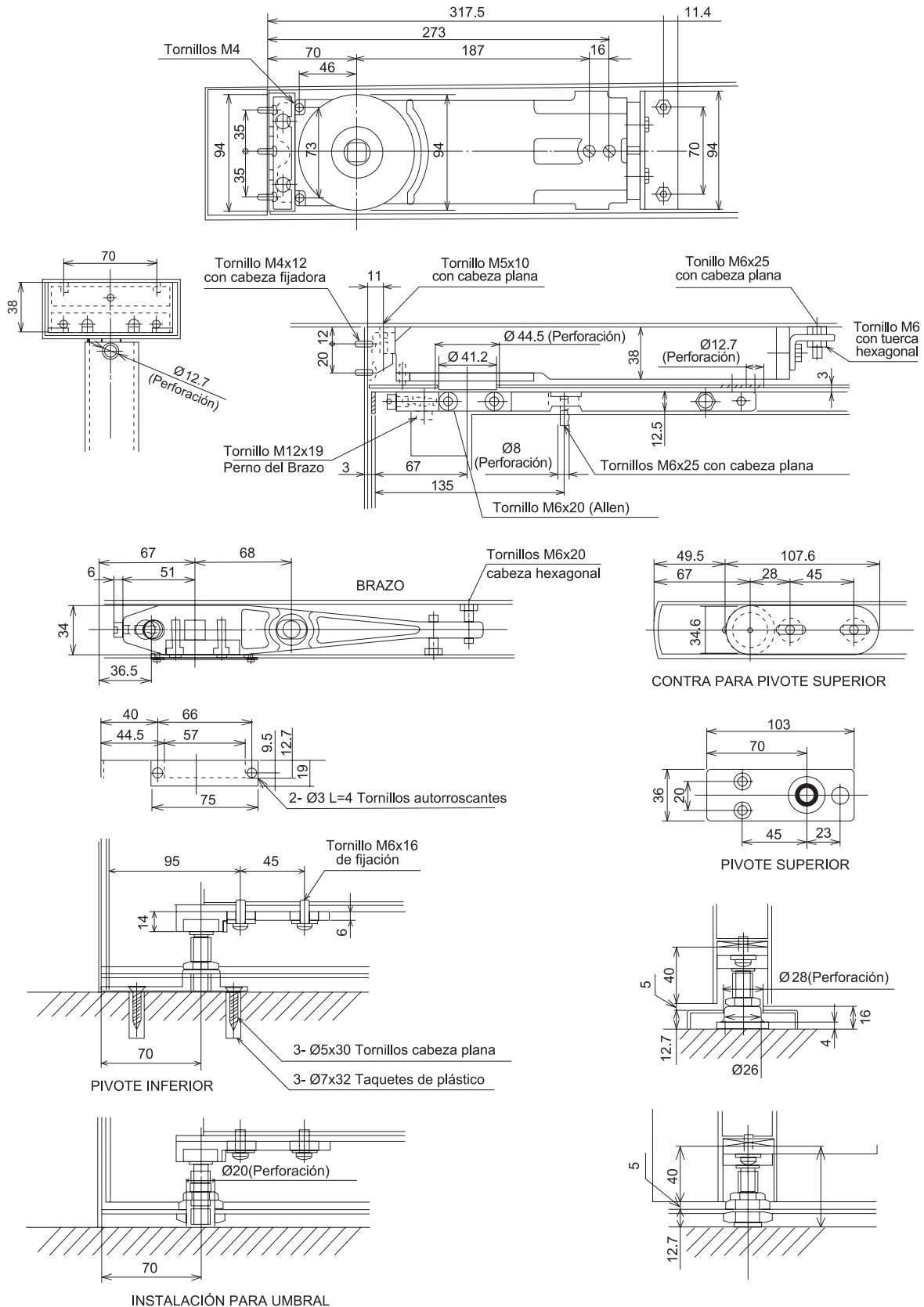
El ajuste para la velocidad de abatimiento y la velocidad de cierre se realiza girando las válvulas en el sentido de las agujas del reloj para obtener una velocidad más lenta y girando en sentido contrario para obtener mayor velocidad

*Medidas en mm.

*La garantía Herralum quedará anulada si el producto es modificado, alterado o si se emplea mano de obra no calificada en su instalación.

Bisagras hidráulicas Ryobi

GUÍA DE INSTALACIÓN 1002 / 1006



*Medidas en mm.

1005

Múltiplo:
1pz

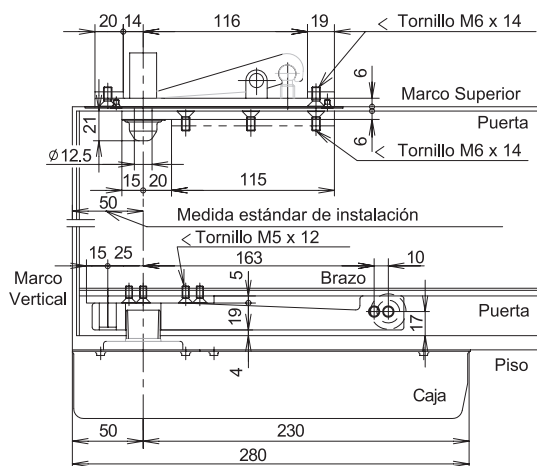
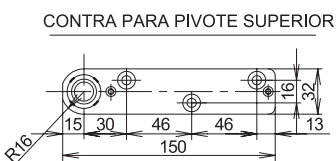
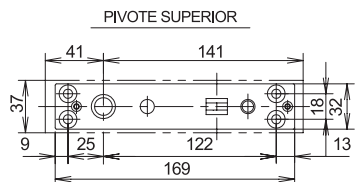
Bisagra de piso Ryobi modelo S203N con cuerpo reforzado para mayor peso en contra. Doble válvula para regular la velocidad de cierre y presión, probada en laboratorio por más de 1'000,000 de ciclos.

ANCHO MÁXIMO
950mm

ALTO MÁXIMO
2100mm

PESO MÁXIMO
180Kg

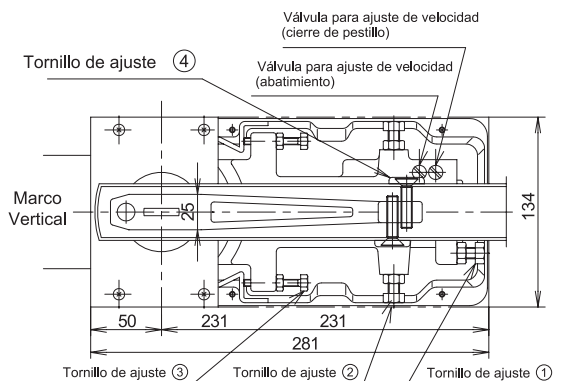
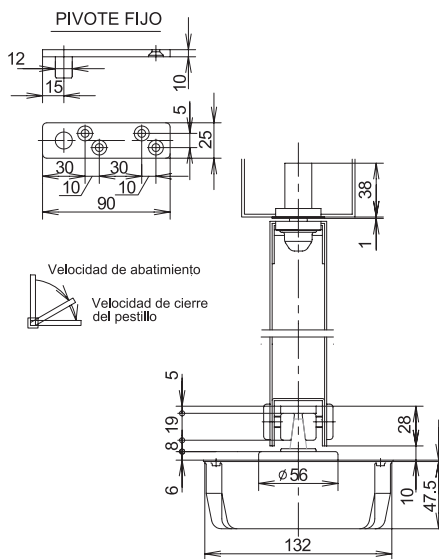
FRENO / APERTURA
Hold open 90°
Apertura a 113°



SISTEMA DE APERTURA	MODELO	FRENO DE APERTURA	DIMENSIONES DE PUERTA	
			ANCHO X ALTO (mm)	PESO (Kg)
Puertas centradas de doble acción y ángulo máximo de apertura 113° HOLD OPEN 90°	203N	--	950 X 2100	180
	S203N	HOLD OPEN 90°		

NOTA: Para proteger cualquier daño del producto durante las operaciones, siga las instrucciones a continuación cuando la bisagra del piso 203n / S203N se aplique a la puerta con un peso de puerta de más de 150 kg.

1. Ajuste la primera velocidad de cierre durante 4 segundos durante el primer rango de velocidad de cierre.
2. No ajuste la velocidad de enganche (segunda velocidad de cierre).
3. Use el tope de la puerta en la posición máxima de apertura de la puerta



AJUSTE DE POSICIÓN Y VELOCIDAD DE ABATIMIENTO

El ajuste se realiza extrayendo la placa del piso (placa trasera)

1. Los tornillos de ajuste (1, 2, 3) se aflojan
2. El espacio entre la puerta y el marco vertical se realiza ajustando los tornillos (1, 3) y apretando las tuercas de seguridad de los tornillos (1, 3)
3. La posición de cierre de la puerta se realiza mediante el tornillo de ajuste 4
4. Para una mejor adaptación, después de aflojar el tornillo 3 y su tuerca, realiza el ajuste del tornillo 2 y aprieta el tornillo 3 y su tuerca.
5. Apretar el tornillo de ajuste 2 y su tuerca
6. El ajuste para la velocidad de abatimiento y la velocidad de cierre se realiza girando las válvulas en el sentido de las agujas del reloj para obtener una velocidad más lenta y girando en sentido contrario para obtener mayor velocidad.

*Medidas en mm.

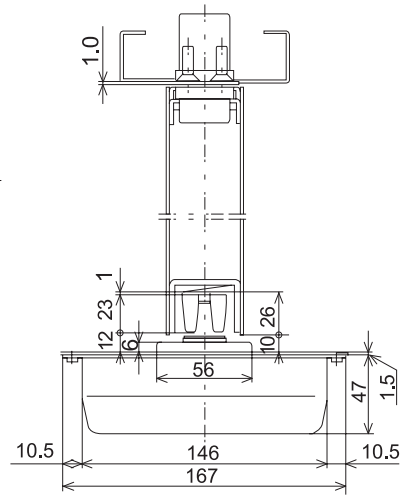
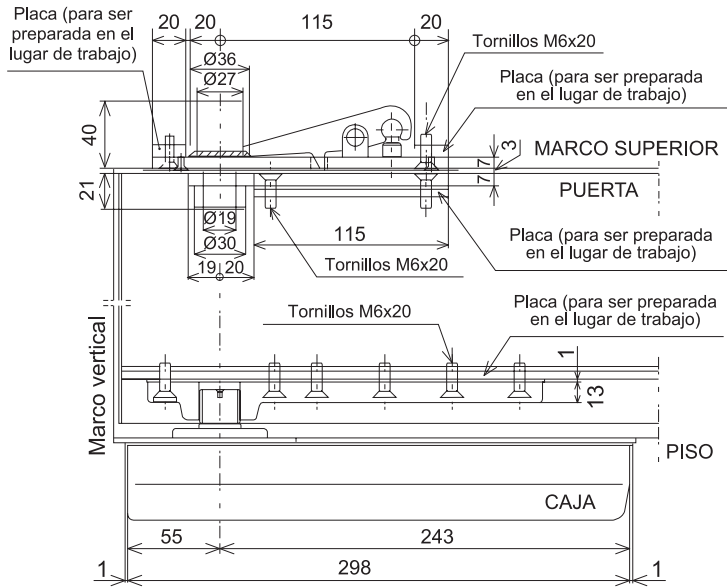
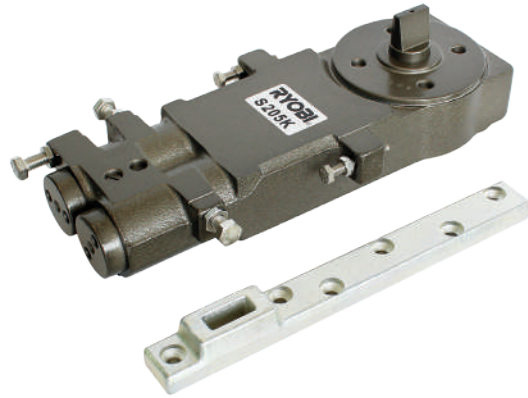
*La garantía Herralum quedará anulada si el producto es modificado, alterado o si se emplea mano de obra no calificada en su instalación.

1017

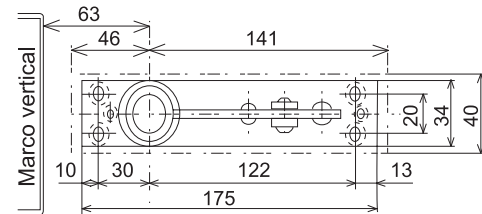
Múltiplo:
1 pz

Bisagra de piso Ryobi modelo S205K para puertas de aluminio, acero inoxidable y vidrio templado, máxima fuerza de torque con freno en ambas posiciones y doble apertura de puerta.

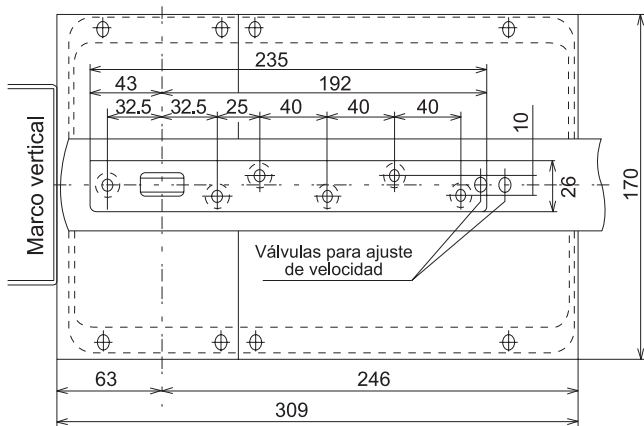
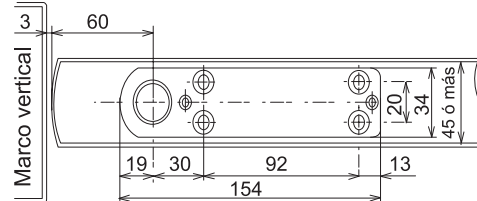
 ANCHO MÁXIMO	 ALTO MÁXIMO	 PESO MÁXIMO	 FRENO / APERTURA
1200mm	4000mm	300Kg	Freno a 90° en ambas posiciones



PIVOTE SUPERIOR (MARCO)



PIVOTE SUPERIOR (PUERTA)



*Medidas en mm.

10191200

Múltiplo:
1pz

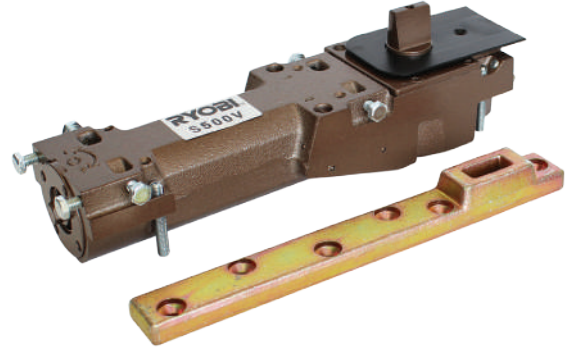
Bisagra de piso Ryobi modelo S500V con freno en ambas posiciones.

ANCHO MÁXIMO
1100mm

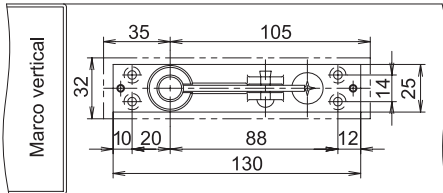
ALTO MÁXIMO
2100mm

PESO MÁXIMO
120Kg

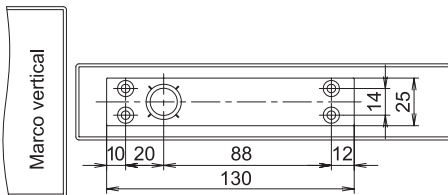
FRENO / APERTURA
Freno a 90° en ambas posiciones
Apertura 175°



PIVOTE SUPERIOR (MARCO)

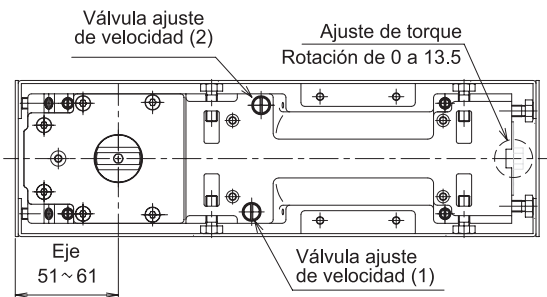
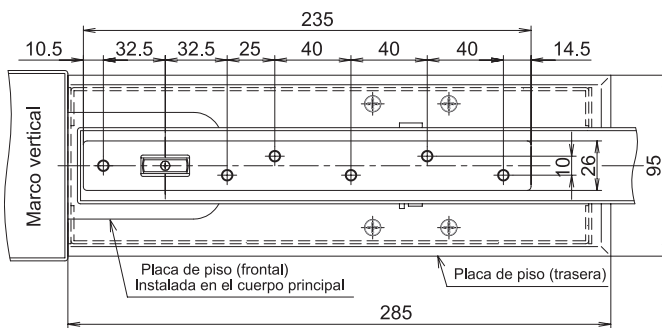
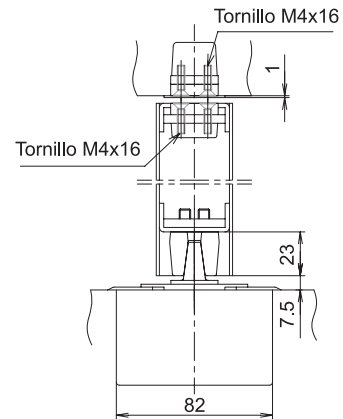
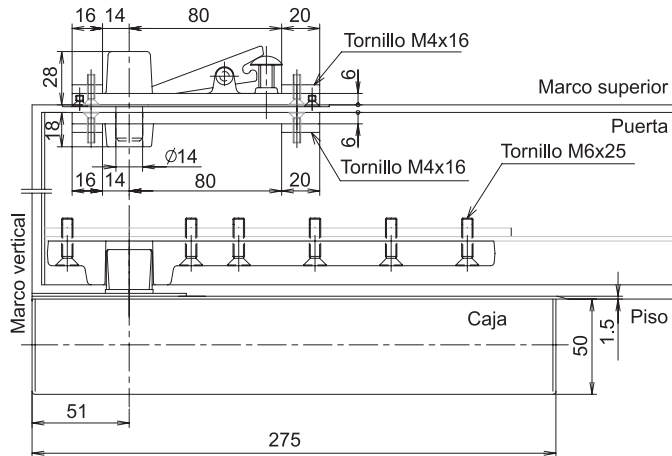


PIVOTE SUPERIOR (PUERTA)



NOTAS:

1. El eje se puede ajustar dentro del rango de 51mm a 61mm.
2. Ancho de la puerta aplicable: 1100 mm o menos.
3. Peso de la puerta aplicable: 120 Kg.
4. La fuerza de apertura y cierre se puede ajustar dentro del rango de 1° a 4° (estándar).
5. Este producto tiene una función de verificación posterior que cumple con el estándar. Sin embargo, no puede ajustar la potencia de comprobación posterior.
6. Valor especificado: apertura de la puerta a 1 rad / s con un ángulo de apertura de 60° (80 Kg. dw 1000). Para detenerse en un ángulo de apertura de 80° o menos.
7. El ángulo máximo de apertura es de 175°. Si es necesario restringir el ángulo, por favor asegurese de configurar la instalación de la puerta.



*INSTALACIÓN OCULTA

*Medidas en mm.

*La garantía Herralum quedará anulada si el producto es modificado, alterado o si se emplea mano de obra no calificada en su instalación.

Bisagras hidráulicas Ryobi

1019

Perno para entrada de herrajes Dorma.
*Producto especial (Sobre pedido)



*Imagen ilustrativa de instalación.

Bisagras hidráulicas HERRALUM

1416 y 1417

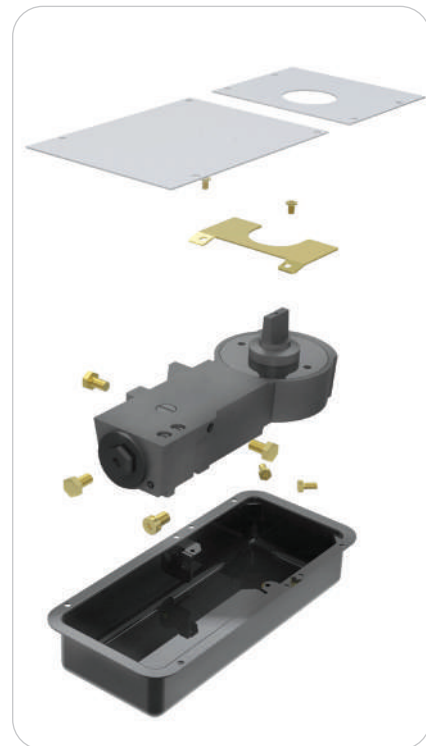
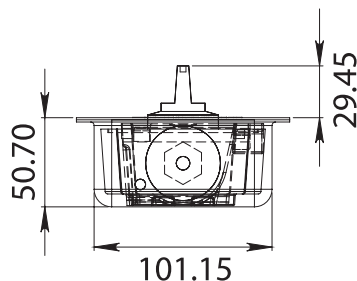
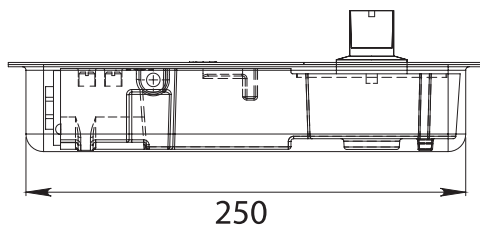
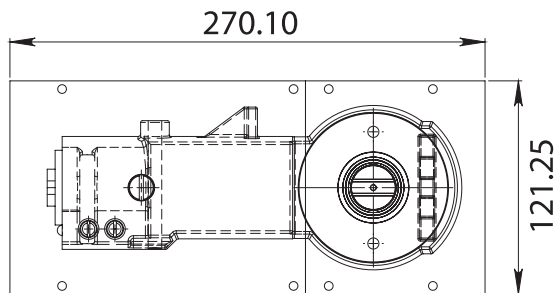
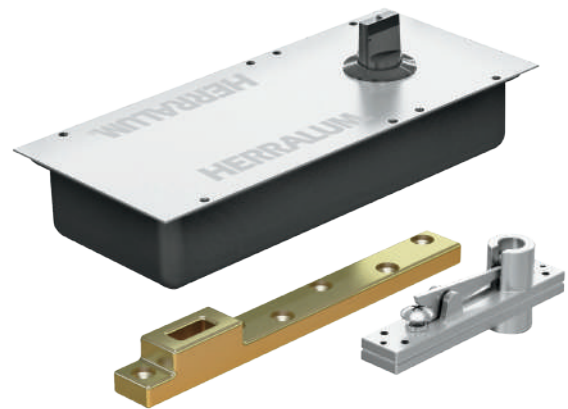
Múltiplo:
4pz

Bisagra de piso Herralum para puertas de vidrio templado, con freno en ambas posiciones.

*1416 no incluye accesorios.

*1417 con accesorios.

 ANCHO MÁXIMO	 ALTO MÁXIMO	 PESO MÁXIMO	 FRENO / APERTURA
900mm	2100mm	80Kg	Freno a 90° en ambas posiciones Apertura 105°




*Medidas en mm.



KIT 1012

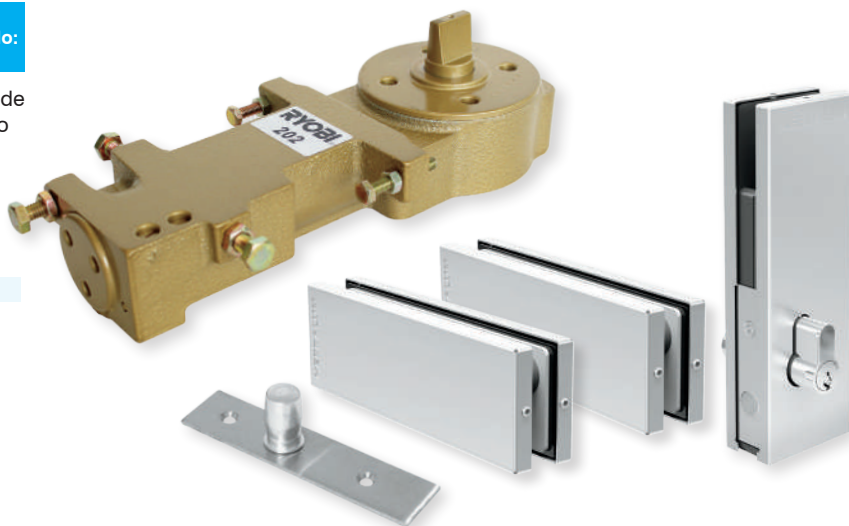
Múltiplo:
4 kits

Ideal para puertas de vidrio templado de hasta **130kg de peso**, esta compuesto por la bisagra hidráulica 1001 pero puede solicitarse con alguna de las otras bisagras Ryobi, adaptándose a las necesidades de cada cliente.
*No incluye jaladeras.

 **Acabado:** Cromado, satinado y negro

INCLUYE:

- Bisagra hidráulica 1001*
- Herraje inferior 1007
- Herraje superior 1008
- Pivote superior 1010
- Chapa 1179




KIT 1012016

Múltiplo:
4 kits

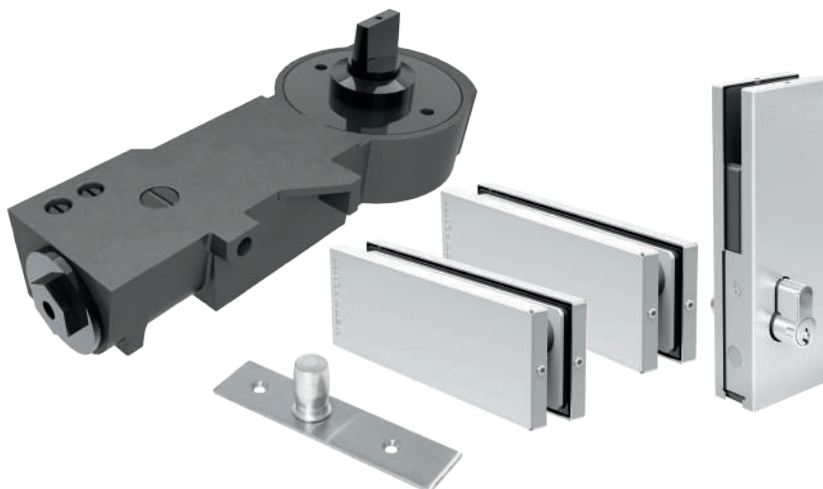
Kit de bisagra Herralum 1416 para puertas de vidrio templado.

*No incluye jaladeras.

 **Acabado:** Cromado, satinado y negro

INCLUYE:

- Bisagra Herralum 1416
- Herraje inferior 1007
- Herraje superior 1008
- Pivote superior 1010
- Chapa 1179



*Consulta la ficha técnica de cada producto en su apartado correspondiente

*Medidas en mm.

*La garantía Herralum quedará anulada si el producto es modificado, alterado o si se emplea mano de obra no calificada en su instalación.

1016100

Múltiplo:
1pz

Herraje bisagra inferior Todos Santos para puertas de vidrio templado. Se recomienda para interiores, en su instalación no se necesita excavar en el piso para el cuerpo de la bisagra, únicamente anclar con pija y taquete expansivo.

Cuenta con tornillo de ajuste para regular la velocidad de cierre (2 velocidades). *Compatible con herraje superior 1008 y pivote superior 1010.

Material: Acero inoxidable

Acabado: Satinado y negro

Espesor: 10 a 12mm

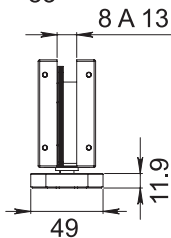
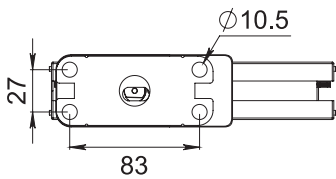
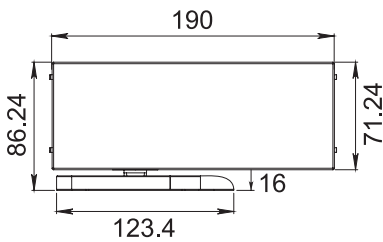
ANCHO MÁXIMO
1000mm

ALTO MÁXIMO
2100mm

PESO MÁXIMO
80Kg

*No usar limpiadores base cloro, recomendable usar limpiador 138010100.

FRENO / APERTURA
Freno a 90° en ambas posiciones
Apertura 150°



*Medidas en mm.

KIT 1016001

Múltiplo:
1 kit

Kit de herrajes y bisagra inferior Todos Santos para puerta de cristal templado.
*Recomendable para interiores.

INCLUYE:

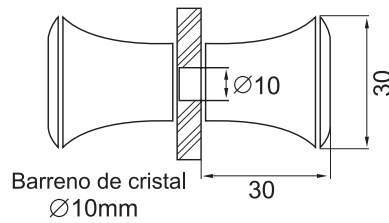
- Bisagra inferior 1016
- Herraje superior 1008
- Pivote superior 1010
- Jaladera

PARA INFORMACIÓN MÁS DETALLADA REVISAS EL MANUAL DE INSTALACIÓN DENTRO DEL EMPAQUE.

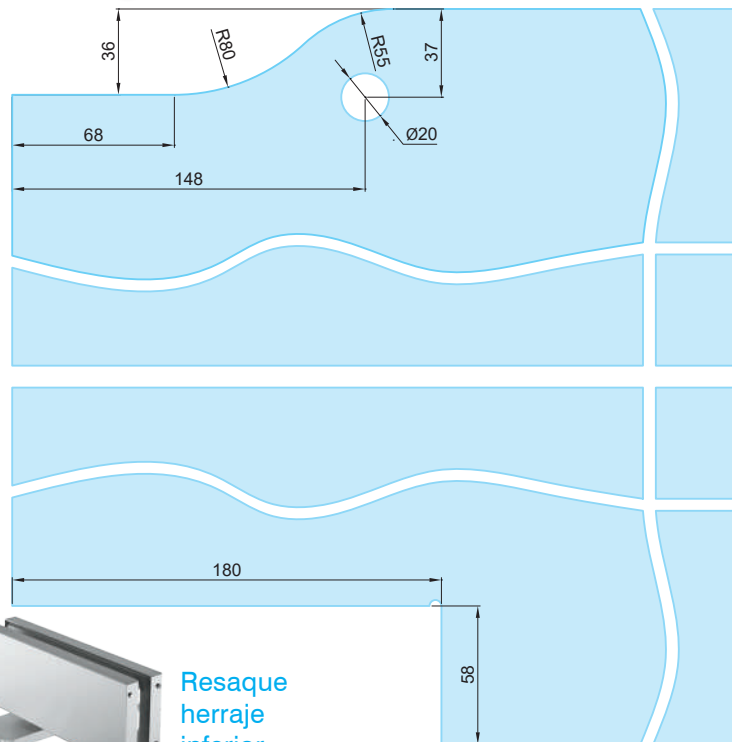
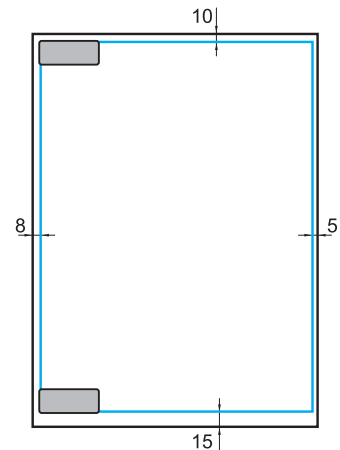
Acabado: Satinado y negro



PERFORACIÓN DE JALADERA



Holguras Perimetrales



SISTEMA PUEBLA I

Conjunto de herrajes conectores que brindan la posibilidad de instalar marquesinas de cristal templado en fachadas. Cuando se trata de este sistema, se puede hacer una instalación del largo deseado para cada proyecto, pero teniendo en cuenta que cada bloque de cristal debe tener como medida máxima recomendada 1.20x1.00m por seguridad y para el óptimo soporte de los herrajes. En situaciones donde la instalación requiera un largo de cristal más grande de 1.20m se deberán colocar más puntos de fijación para que el cristal no se curvé.



1238MTSSA

Material:
Acero inoxidable

Acabado:
Satinado

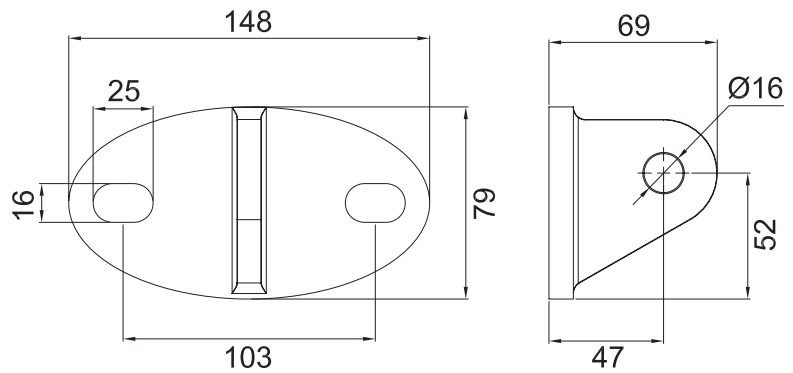
Múltiplo:
1pz

Herraje sistema Puebla I muro a tensor sencillo.

Soporte máximo: 30kg por juego

Espesor: Para cristal de 9 a 12mm

**No usar limpiadores base cloro, recomendable usar limpiador 138010100.*



1238MVSSA

Material:
Acero inoxidable

Acabado:
Satinado

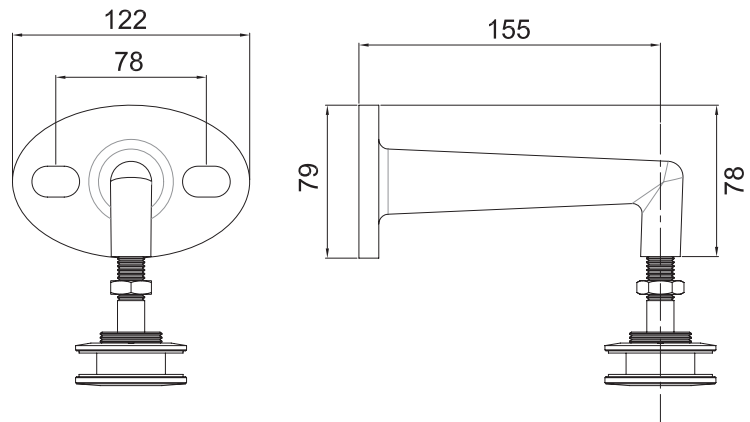
Múltiplo:
1pz

Herraje sistema Puebla I muro a vidrio sencillo.

Soporte máximo: 30kg por juego

Espesor: Para cristal de 9 a 12mm

**No usar limpiadores base cloro, recomendable usar Limpiador 138010100.*



*Medidas en mm.

***La garantía Herralum quedará anulada si el producto es modificado, alterado o si se emplea mano de obra no calificada en su instalación.**

Herrajes para fachada línea Puebla I

1238VTSSA

Material:
Acero inoxidable

Acabado:
Satinado

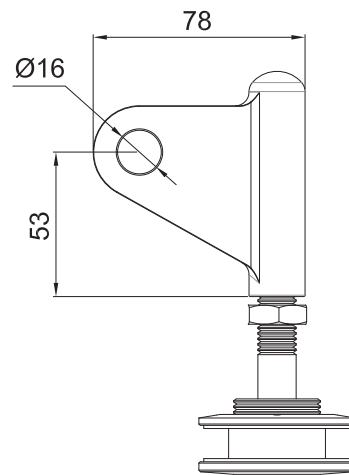
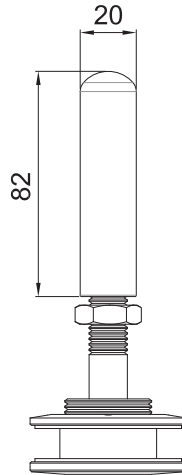
Múltiplo:
1pz

Herraje sistema Puebla I vidrio a tensor sencillo.

Soporte máximo: 30kg por juego

Espesor: Para cristal de 9 a 12mm

**No usar limpiadores base cloro, recomendable usar Limpiador 138010100.*



1238MVDSA

Material:
Acero inoxidable

Acabado:
Satinado

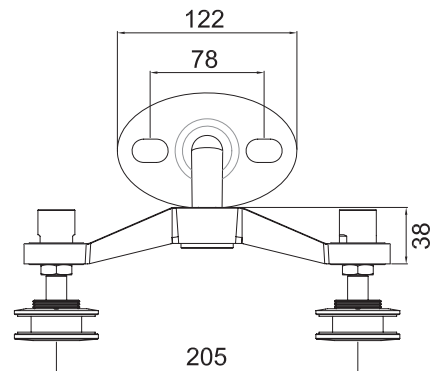
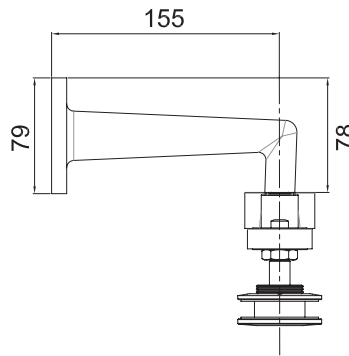
Múltiplo:
1pz

Herraje sistema Puebla I muro a vidrio doble.

Soporte máximo: 30kg por juego

Espesor: Para cristal de 9 a 12mm

**No usar limpiadores base cloro, recomendable usar Limpiador 138010100.*



1238VTDSA

Material:
Acero inoxidable

Acabado:
Satinado

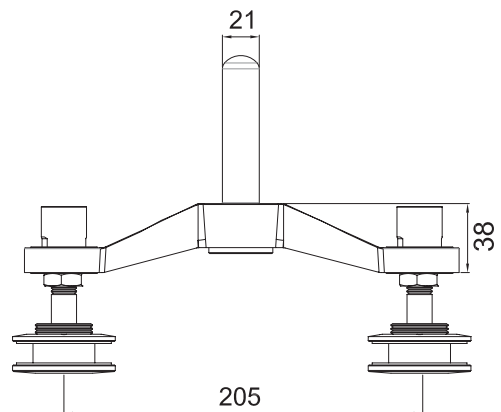
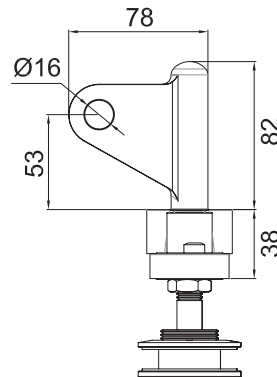
Múltiplo:
1pz

Herraje sistema Puebla I vidrio a tensor doble.

Soporte máximo: 30kg por juego

Espesor: Para cristal de 9 a 12mm

**No usar limpiadores base cloro, recomendable usar Limpiador 138010100.*



*Medidas en mm.

1238T18SA

Material:
Acero inoxidable

Acabado:
Satinado

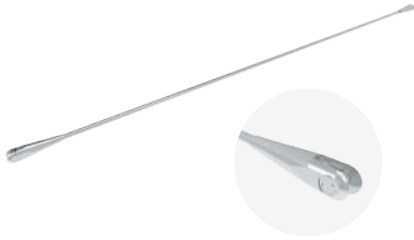
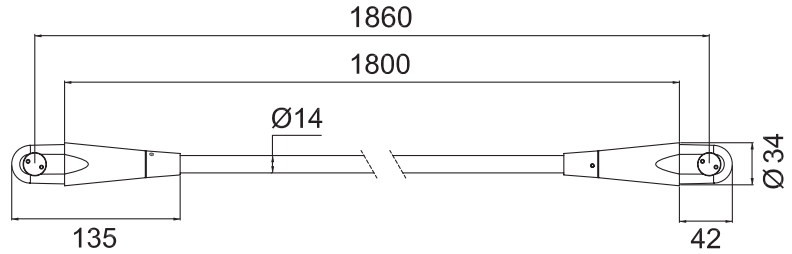
Múltiplo:
1pz

Tensor sólido de 1.80m de largo, con dos cabezas de atrape para herrajes.

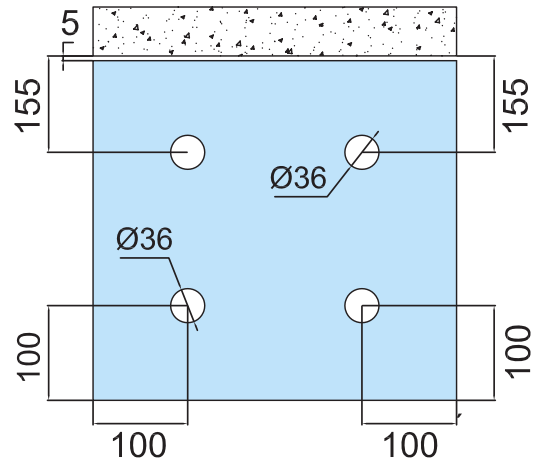
Soporte máximo: 30kg por juego

Espesor: Para cristal de 9 a 12mm

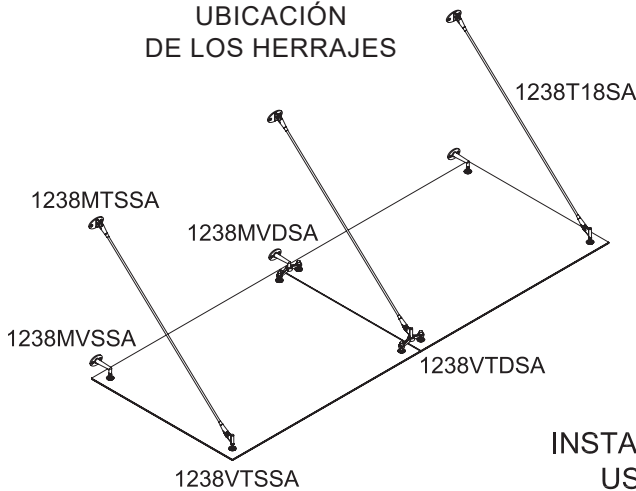
**No usar limpiadores base cloro, recomendable usar limpiador 138010100.*



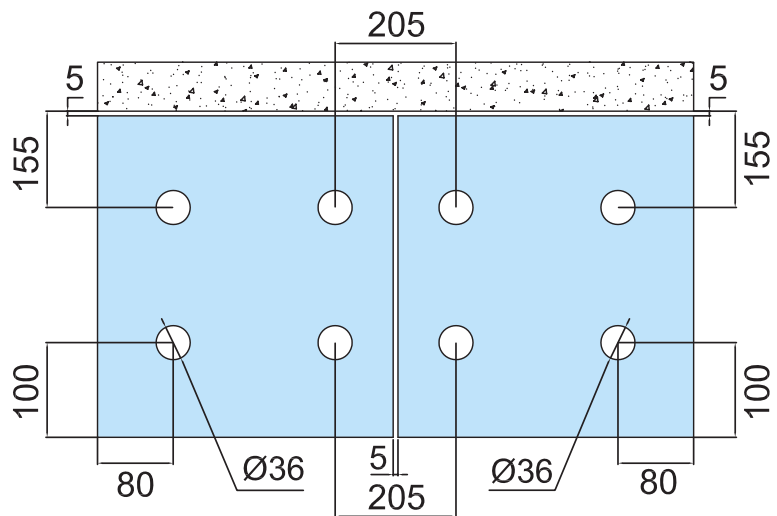
INSTALACIÓN DE 1 MODULO



UBICACIÓN DE LOS HERRAJES



INSTALACIÓN DE 2 Ó MÁS MODULOS USANDO HERRAJES DOBLES



SE REPITE EN LAS DIVISIONES DE LOS PANELES DE VIDRIO

*Medidas en mm.

*La garantía Herralum quedará anulada si el producto es modificado, alterado o si se emplea mano de obra no calificada en su instalación.

Herrajes para fachada línea Puebla I

SISTEMA PUEBLA II

Conjunto de herrajes conectores que brindan la posibilidad de instalar marquesinas de cristal templado en fachadas.

Este sistema te permite la instalación de módulos individuales de máximo 0.90x0.90m para el óptimo soporte de los herrajes.



1330VMU

Material:
Acero inoxidable

Acabado:
Satinado

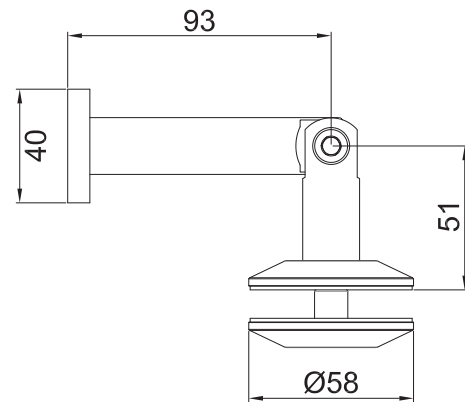
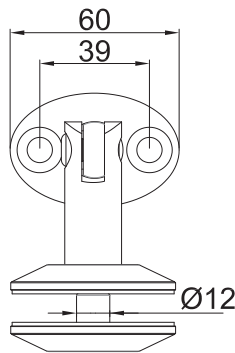
Múltiplo:
2pz

Herraje sistema Puebla II muro a vidrio sencillo.

Soporte máximo: 36kg por juego

Espesor: Para cristal de 9 a 12mm

**No usar limpiadores base cloro, recomendable usar Limpiador 138010100.*



1330VTE

Material:
Acero inoxidable

Acabado:
Satinado

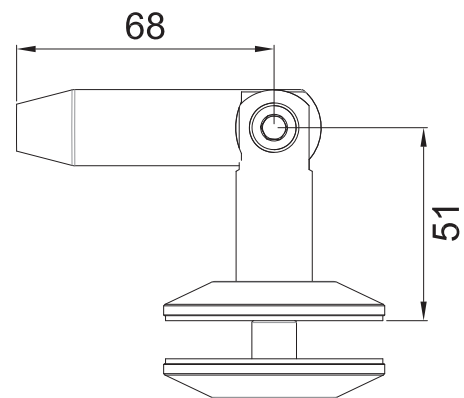
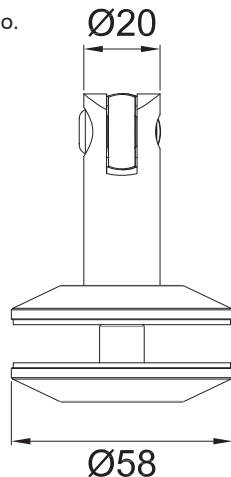
Múltiplo:
2pz

Herraje sistema Puebla II vidrio a tensor sencillo.

Soporte máximo: 36kg por juego

Espesor: Para cristal de 9 a 12mm

**No usar limpiadores base cloro, recomendable usar Limpiador 138010100.*



*Medidas en mm.

*Medidas en mm.

1330MTE

Material:
Acero inoxidable

Acabado:
Satinado

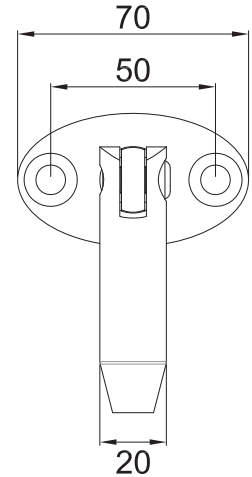
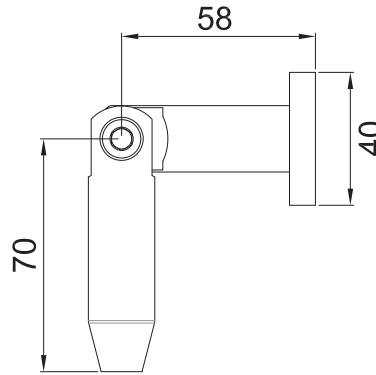
Múltiplo:
2pz

Herraje sistema Puebla II muro a tensor sencillo.

SopORTE máximo: 36kg por juego

Espesor: Para cristal de 9 a 12mm

**No usar limpiadores base cloro, recomendable usar Limpiador 138010100.*



1330T15

Material:
Acero inoxidable

Acabado:
Satinado

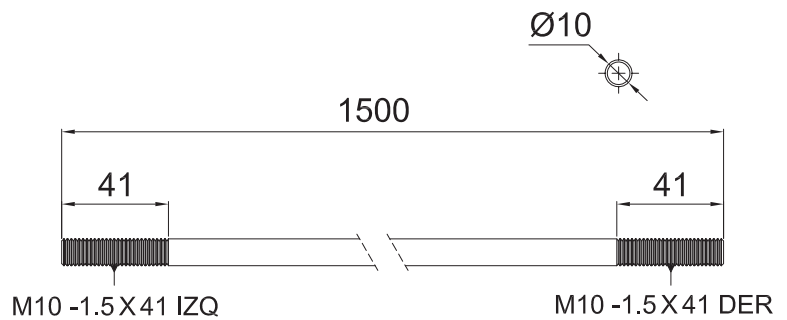
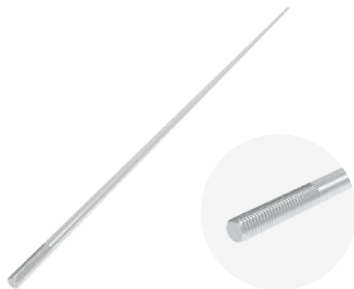
Múltiplo:
2pz

Tensor sólido de 1.50m de largo para sistema Puebla II, con cuerda en ambas puntas.

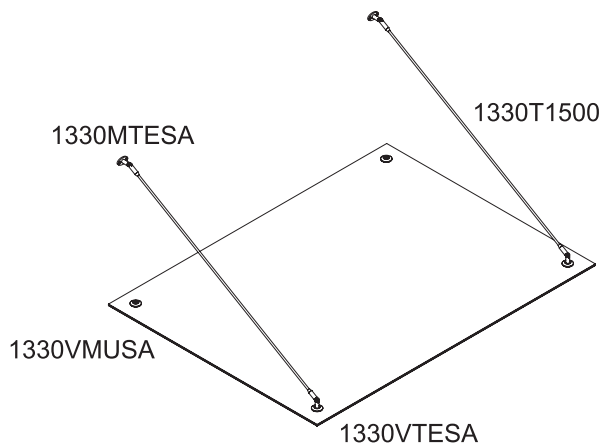
SopORTE máximo: 36kg por juego

Espesor: Para cristal de 9 a 12mm

**No usar limpiadores base cloro, recomendable usar Limpiador 138010100.*

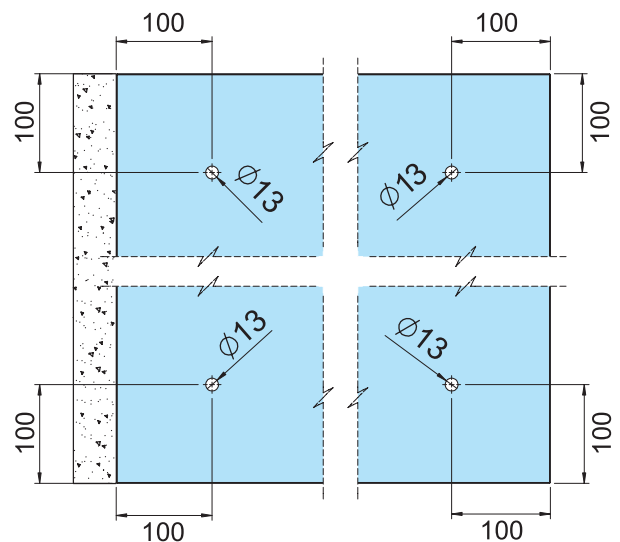


UBICACIÓN DE LOS HERRAJES



*Medidas en mm.

INSTALACIÓN DE MÓDULO



*Medidas en mm.

**La garantía Herralum quedará anulada si el producto es modificado, alterado o si se emplea mano de obra no calificada en su instalación.*

Herrajes para fachada línea Puebla II



Postes

Permite un agarre firme y estético de los paneles de vidrio para la instalación de barandales en el hogar, comercio y oficinas.



1366003

Múltiplo:
1pz

Miniposte rectangular de 16cm de largo para barandal de vidrio templado, no requiere perforación. Instalar los minipostes con una separación no mayor a 1.20m.

Material: Acero inox AISI 304

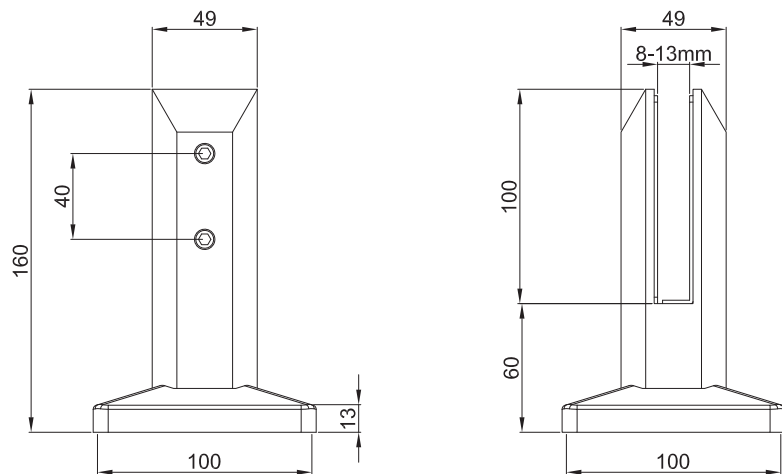
Acabado: Satinado y negro

Soporte máximo: 100kg por pieza

Espesor: 8 a 13mm

**No incluye tornillería. **Anclar a piso con taquete expansivo.*

**Medidas en mm.*



1366001

Material:
Acero inox AISI 304

Acabado:
Satinado

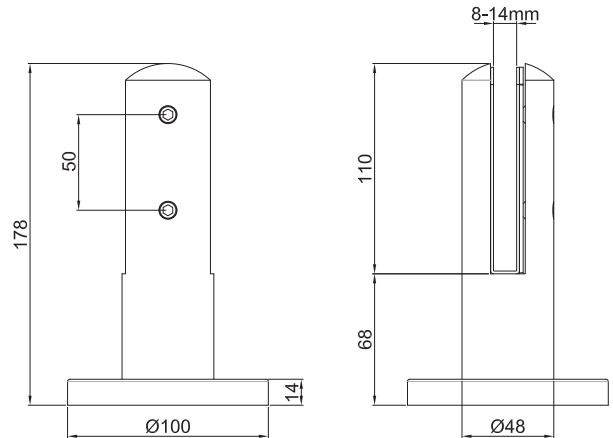
Múltiplo:
1pz

Miniposte redondo de 17.8cm de largo para barandal de vidrio templado, no requiere perforación. Instalar los minipostes con una separación no mayor a 1.20m.

Soporte máximo: 100kg por pieza

Espesor: 8 a 14mm

*No incluye tornillería. **Anclar a piso con taquete expansivo.



1366002

Material:
Acero inox AISI 304

Acabado:
Satinado

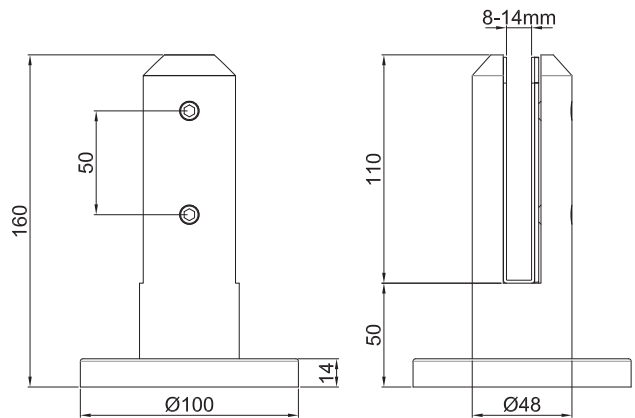
Múltiplo:
1pz

Miniposte redondo de 16cm de largo para barandal de vidrio templado, no requiere perforación. Instalar los minipostes con una separación no mayor a 1.20m.

Soporte máximo: 100kg por pieza

Espesor: 8 a 14mm

*No incluye tornillería. **Anclar a piso con taquete expansivo.



1366004

Material:
Acero inox AISI 304

Acabado:
Satinado

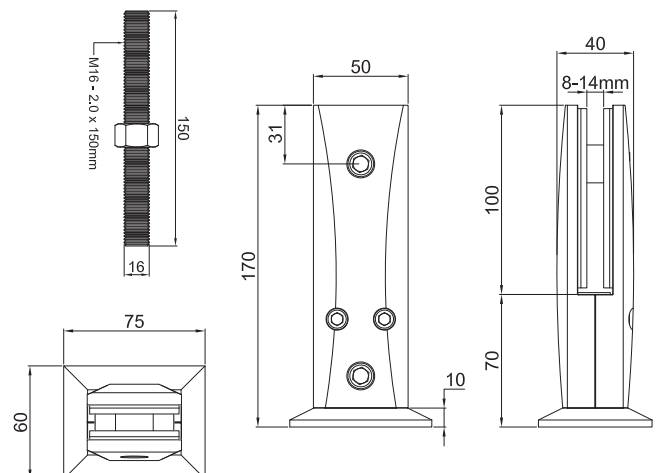
Múltiplo:
1pz

Miniposte rectangular de 17cm de largo para barandal de vidrio templado. Incluye tornillo para instalación a piso con anclaje químico. Instalar los minipostes con una separación no mayor a 1.20m. *Requiere perforación del cristal.

Soporte máximo: 100kg por pieza

Espesor: 8 a 14mm

*Anclar a piso con anclaje químico.



*Medidas en mm.

*La garantía Herralum quedará anulada si el producto es modificado, alterado o si se emplea mano de obra no calificada en su instalación.

1366005

Material:
Acero inoxidable AISI 304

Acabado:
Satinado y negro

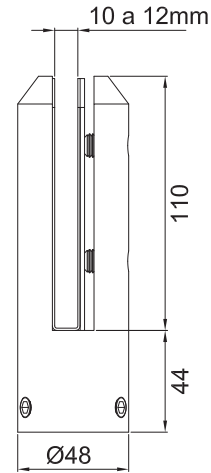
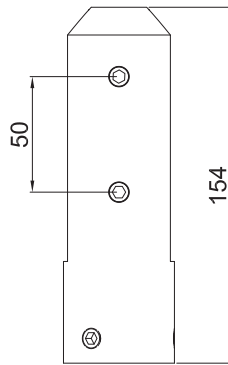
Múltiplo:
1pz

Soporte redondo sin base para barandal de 160mm

Soporte máximo: 100kg por pieza

Espesor: 10 a 12mm

*Anclar a piso con anclaje químico.



2302

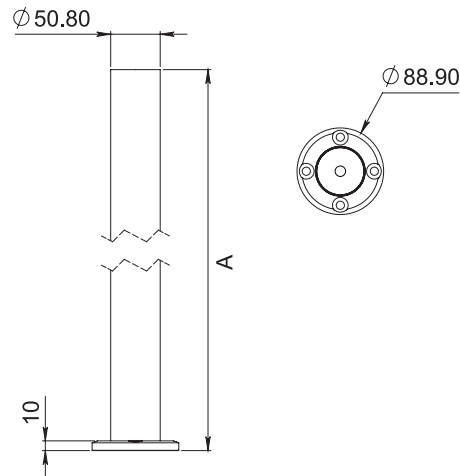
Material:
Acero inoxidable

Acabado:
Satinado

Múltiplo:
1pz

Poste de 2" calibre 18, medidas de línea 90cm y 1m. *Anclaje a piso con pija y taquete expansivo. **No incluye tornillería.

*No usar limpiadores base cloro, recomendable usar limpiador 138010100.



A
90cm | 100cm

2305

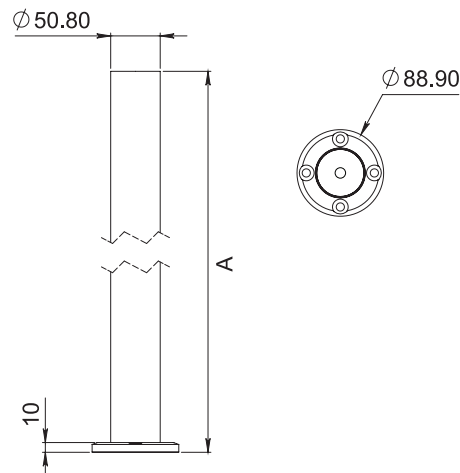
Material:
Acero inoxidable

Acabado:
Satinado

Múltiplo:
1pz

Poste de 2" calibre 18 con preparación para conector 2274, medidas de línea 90cm y 1m. *Anclaje a piso con pija y taquete expansivo. **No incluye tornillería.

*No usar limpiadores base cloro, recomendable usar limpiador 138010100.



A
90cm | 100cm

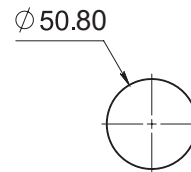
*Medidas en mm.

*La garantía Herralum quedará anulada si el producto es modificado, alterado o si se emplea mano de obra no calificada en su instalación.



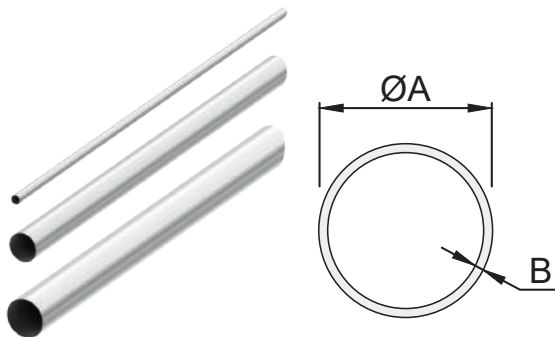
2318	 Material: Acero inoxidable	 Acabado: Satinado	 Múltiplo: 1pz
------	--	---	---

Tubo con tapa de 2" calibre 18.
 *Fabricación especial a medida solicitada.
 *No usar limpiadores base cloro, recomendable usar limpiador 138010100.



2251	 Material: Acero Inoxidable	 Acabado: Satinado y negro	 Múltiplo: 1pz
------	--	---	---

Tubo de acero inoxidable de 6m de largo.
 *Disponible en varias medidas de diámetro y calibre.
 *No usar limpiadores base cloro, recomendable usar Limpiador 138010100.



CLAVE	ØA	Cal. B	mm
2251018034NE	3/4"	18 →	1.25mm
2251018100SA	1"	18 →	1.25mm
2251018112SA	1-1/2"	18 →	1.25mm
2251018200SA	2"	18 →	1.25mm
2251018200NE	2"	18 →	1.25mm
2251020012SA	1/2"	20 →	0.95mm
2251020012SA	1/2"	20 →	0.95mm
2251020012NE	1/2"	20 →	0.95mm
2251020034SA	3/4"	20 →	1.95mm
2251020114SA	1-1/4"	20 →	0.95mm

*Medidas en mm.

*La garantía Herralum quedará anulada si el producto es modificado, alterado o si se emplea mano de obra no calificada en su instalación.



2304025

Material:
Acero inoxidable AISI 304

Acabado:
Satinado y negro

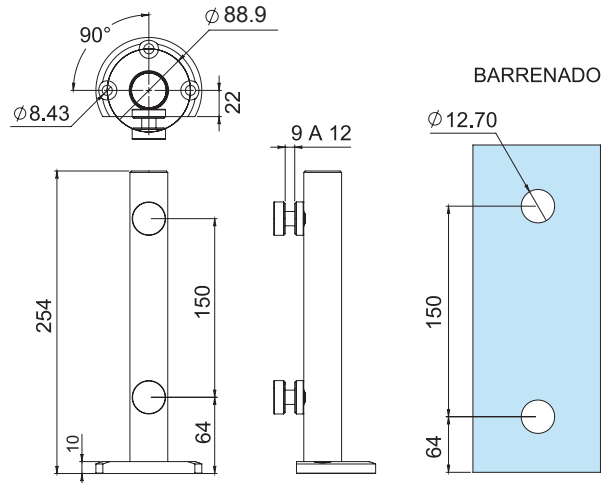
Múltiplo:
1pz

Poste Monterrey de 25cm de largo con tubo de 1-1/4" calibre 20 para cristal templado. Cuenta con sistema de sujeción con tuerca remachable. Instalar en cristales con una altura máxima de 1.20m y con una separación no mayor a 1.50m entre postes. *Anclar a piso con taquete expansivo. **Incluye tornillería.

Soporte máximo: 100kg por pieza

Espesor: Para cristal de 9 a 12mm

*No usar limpiadores base cloro, recomendable usar limpiador 138010100.



2304050

Material:
Acero inoxidable AISI 304

Acabado:
Satinado y negro

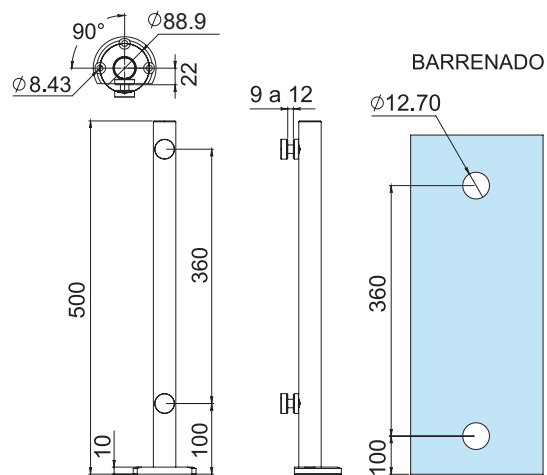
Múltiplo:
1pz

Poste Monterrey de 50cm de largo con tubo de 1-1/4" calibre 20 para cristal templado. Cuenta con sistema de sujeción con tuerca remachable. Instalar en cristales con una altura máxima de 1.50m y con una separación no mayor a 1.50m entre postes. *Anclar a piso con taquete expansivo. **Incluye tornillería.

Soporte máximo: 100kg por pieza

Espesor: Para cristal de 9 a 12mm

*No usar limpiadores base cloro, recomendable usar limpiador 138010100.



*Medidas en mm.

*La garantía Herralum quedará anulada si el producto es modificado, alterado o si se emplea mano de obra no calificada en su instalación.

2304

Mini poste
Monterrey



2324025SA

Material:
Acero inoxidable AISI 304

Acabado:
Satinado

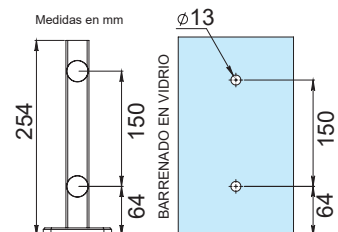
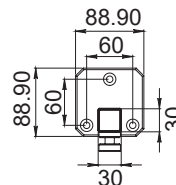
Múltiplo:
1pz

Poste Monterrey cuadrado de 25cm de largo con tubo de 3x3cm calibre 20 para barandales de cristal templado. Cuenta con sistema de sujeción con tuerca remachable. Recomendable instalar en cristales con una altura máxima de 1.20m y con una separación no mayor a 1.50m entre postes. *Anclar a piso con taquete expansivo. **Incluye tornillería.

Soporte máximo: 100kg por pieza

Espesor: Para cristal de 9 a 12mm

*No usar limpiadores base cloro, recomendable usar limpiador 138010100.



1354254114

Material:
Acero inoxidable AISI 304

Acabado:
Satinado y negro

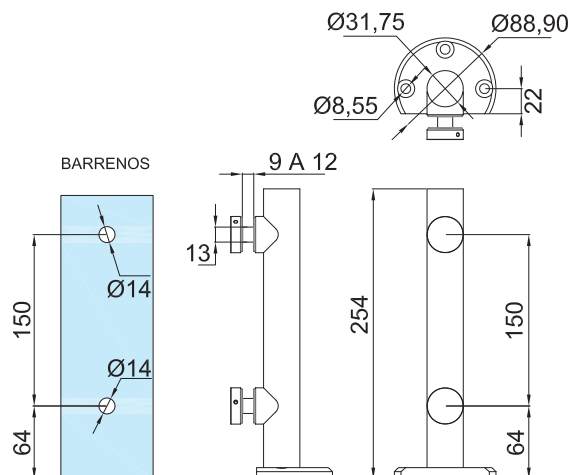
Múltiplo:
1pz

Soporte Nuevo León de 25cm de largo con tubo de 1-1/4" para cristal templado. con sistema de sujeción con tuerca remachable. Instalar en cristales con una altura máxima de 1.20m y con una separación no mayor a 1.50m entre postes. *Anclar a piso con taquete expansivo. **Incluye tornillería.

Soporte máximo: 100kg por pieza

Espesor: Para cristal de 9 a 12mm

*No usar limpiadores base cloro, recomendable usar limpiador 138010100.



*Medidas en mm.

*La garantía Herralum quedará anulada si el producto es modificado, alterado o si se emplea mano de obra no calificada en su instalación.

1354500114

Material:
Acero inoxidable AISI 304

Acabado:
Satinado y negro

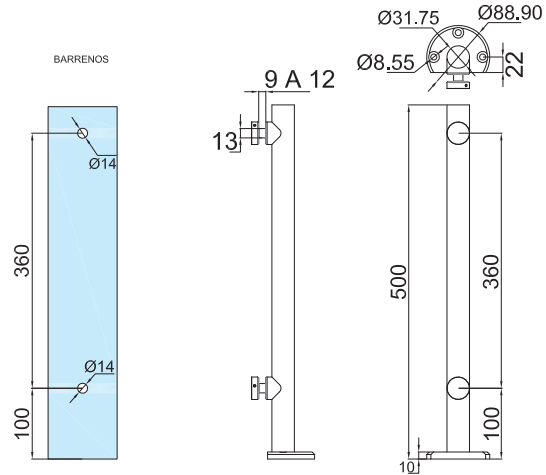
Múltiplo:
1pz

Soporte Nuevo León de 50cm de largo con tubo de 1-1/4" para cristal templado. con sistema de sujeción con tuerca remachable. Instalar en cristales con una altura máxima de 1.20m y con una separación no mayor a 1.50m entre postes. *Anclar a piso con taquete expansivo. **Incluye tornillería.

Soporte máximo: 100kg por pieza

Espesor: Para cristal de 9 a 12mm

*No usar limpiadores base cloro, recomendable usar limpiador 138010100.



1367001

Material:
Acero inoxidable AISI 304

Acabado:
Satinado y negro

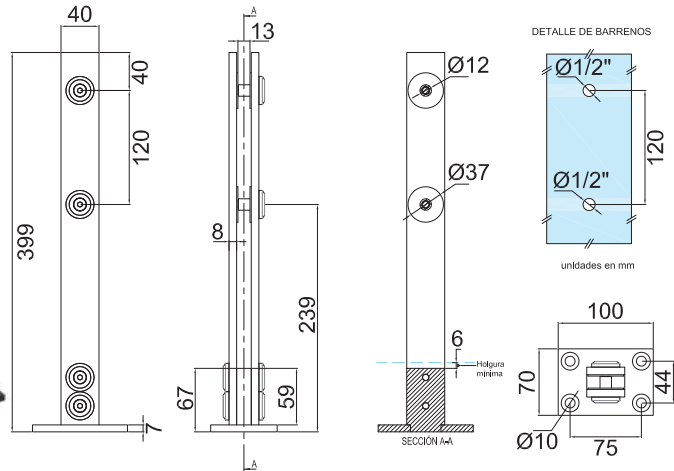
Múltiplo:
1pz

Poste de placa sólida de 400mm de altura fabricado para utilizarse como soporte de barandal. *Placas de acero sólido de 7.5 x 400mm.

Espesor: Para cristal de 8 a 10mm

Soporte máximo: 70 kilos por par considerando separación máxima de 1.20m entre postes.

*No usar limpiadores base cloro, recomendable usar limpiador 138010100.



*Medidas en mm.

Postes para barandal

*La garantía Herralum quedará anulada si el producto es modificado, alterado o si se emplea mano de obra no calificada en su instalación.

1182

Conector de vidrio a vidrio



1182000

Material:
Aluminio

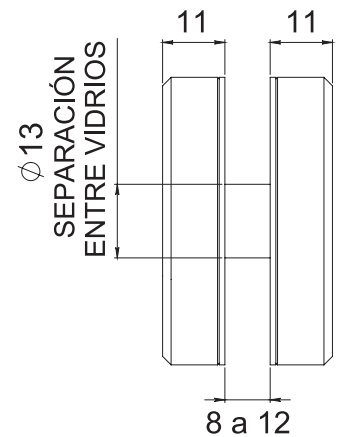
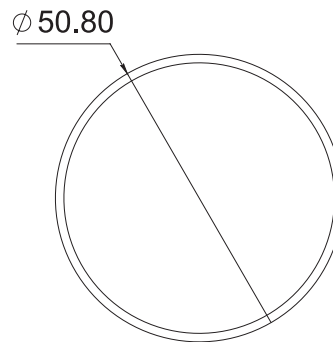
Acabado:
Satinado y negro

Múltiplo:
10pz

Conector de vidrio a vidrio para cristal templado. Producto diseñado únicamente para unión entre vidrios fijos verticales, no utilizar para soporte de peso.

Espesor: Para cristal de 8 a 12mm

**No usar limpiadores base cloro, recomendable usar limpiador 138010100.*



1182001SA

Material:
Acero Inoxidable

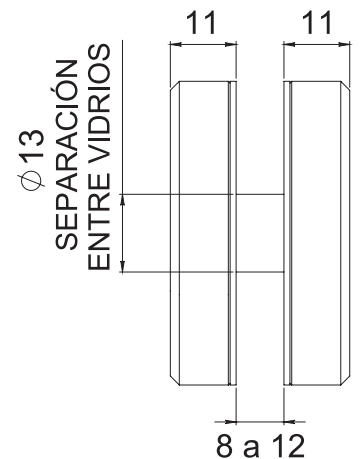
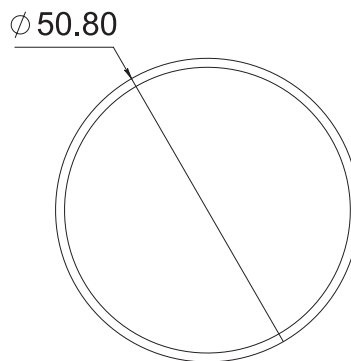
Acabado:
Satinado

Múltiplo:
10pz

Conector de vidrio a vidrio para cristal templado. Producto diseñado únicamente para unión entre vidrios fijos verticales, no utilizar para soporte de peso.

Espesor: Para cristal de 8 a 12mm

**No usar limpiadores base cloro, recomendable usar limpiador 138010100.*



**Medidas en mm.*

**La garantía Herralum quedará anulada si el producto es modificado, alterado o si se emplea mano de obra no calificada en su instalación.*



1259001SA

Material:
Acero Inoxidable AISI 304

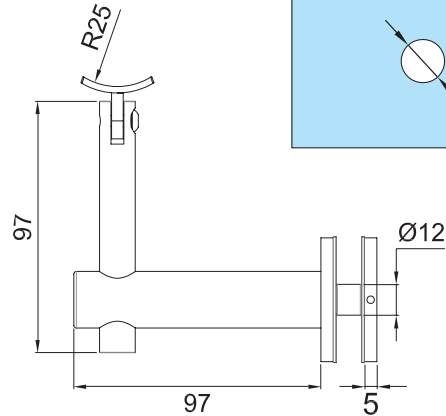
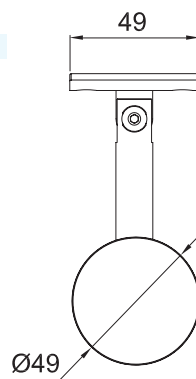
Acabado:
Satinado

Múltiplo:
1pz

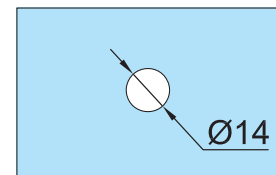
Soporte Eztatlán redondo a 90°, vidrio-tubo 2". *Instalar cada conector a máximo 1m de separación uno de otro.

Espesor: Para cristal de 10mm

**No utilizar limpiadores base cloro, recomendable usar limpiador 138010100.*



BARRENO PARA VIDRIO



unidades en mm

1259002SA

Material:
Acero Inoxidable AISI 304

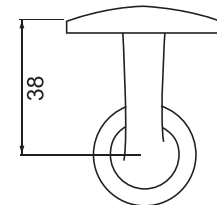
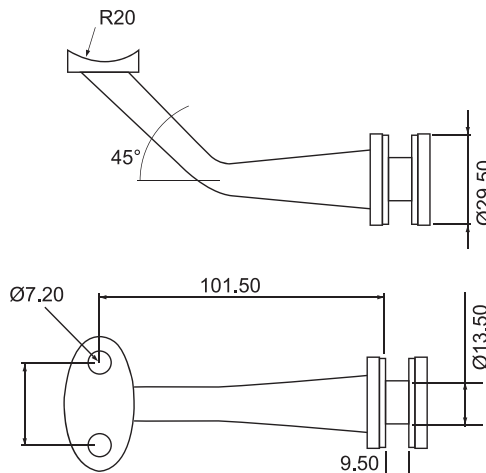
Acabado:
Satinado

Múltiplo:
1pz

Soporte Jocotepec redondo a 45°, vidrio-tubo 2". *Instalar cada conector a máximo 1m de separación uno de otro.

Espesor: Para cristal de 10mm

**No utilizar limpiadores base cloro, recomendable usar limpiador 138010100.*



*Medidas en mm.

*La garantía Herralum quedará anulada si el producto es modificado, alterado o si se emplea mano de obra no calificada en su instalación.

1259003SA

Material:
Acero Inoxidable AISI 304

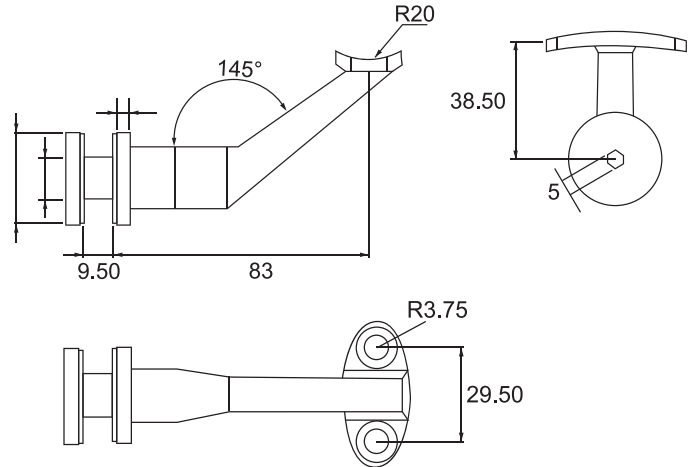
Acabado:
Satinado

Múltiplo:
1pz

Soporte Juanacatlán cuadrado a 45°, vidrio-tubo 2". *Instalar cada conector a máximo 1m de separación uno de otro.

Espesor: Para cristal de 10mm

**No utilizar limpiadores base cloro, recomendable usar limpiador 138010100.*



1259004

Material:
Acero Inoxidable AISI 304

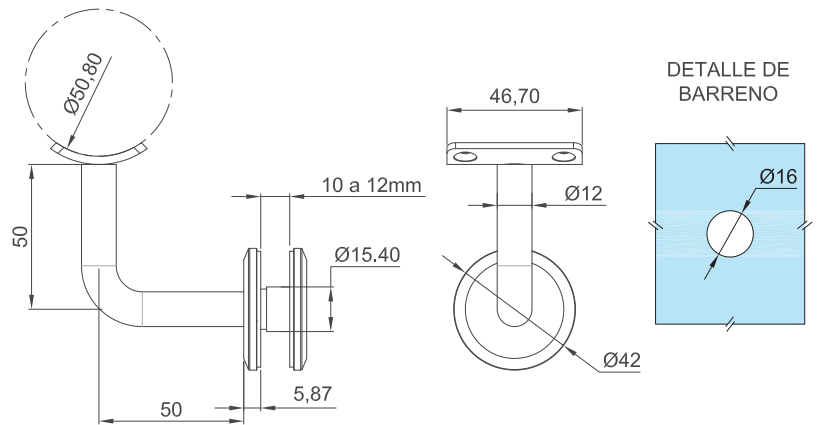
Acabado:
Satinado y negro

Múltiplo:
1pz

Soporte Mascota redondo a 90°, vidrio-tubo 2". *Instalar cada conector a máximo 1m de separación uno de otro.

Espesor: Para cristal de 10mm

**No utilizar limpiadores base cloro, recomendable usar limpiador 138010100.*



*Medidas en mm.

*La garantía Herralum quedará anulada si el producto es modificado, alterado o si se emplea mano de obra no calificada en su instalación.

Postes para barandal



1259005SA

Material:
Acero Inoxidable AISI 304

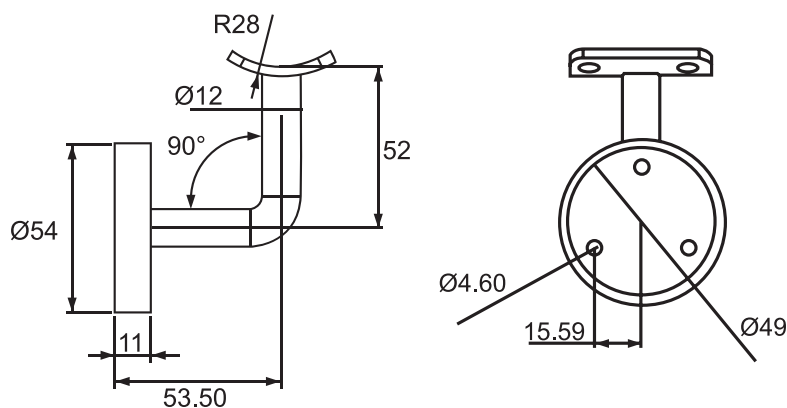
Acabado:
Satinado y negro

Múltiplo:
1pz

Soporte Tecatitlán redondo a 90°, muro-tubo 2". *Instalar cada conector a máximo 1m de separación uno de otro.

Espesor: Para cristal de 10mm

*No utilizar limpiadores base cloro, recomendable usar limpiador 138010100.



1259006SA

Material:
Acero Inoxidable AISI 304

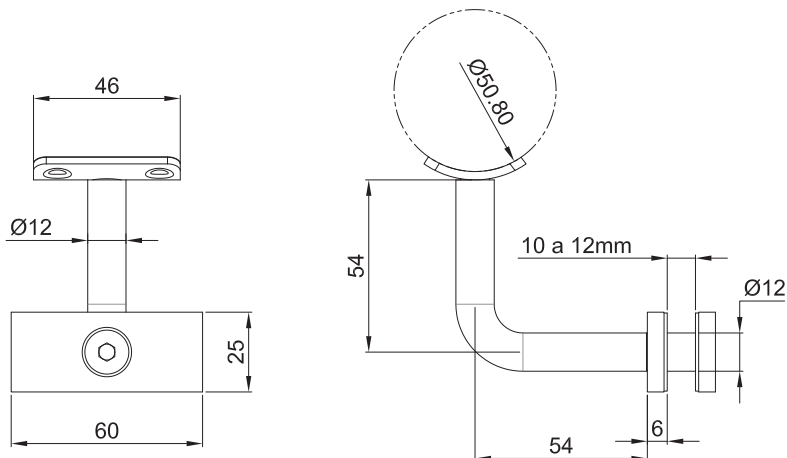
Acabado:
Satinado

Múltiplo:
1pz

Soporte Cocula vidrio-tubo para pasamanos.

Espesor: Para cristal de 10 a 12mm

*No usar limpiadores base cloro, recomendable usar Limpiador 138010100.



*Medidas en mm.

*La garantía Herralum quedará anulada si el producto es modificado, alterado o si se emplea mano de obra no calificada en su instalación.



1259007SA

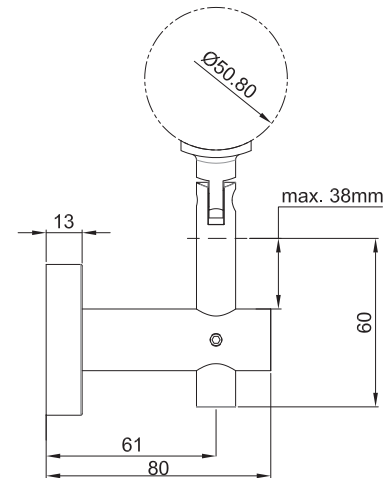
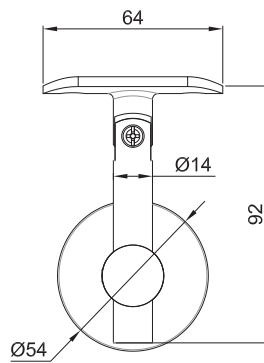
Material:
Acero inoxidable 304

Acabado:
Satinado

Múltiplo:
1pz

Soporte Tizapan muro-tubo 2" para pasamanos.

**No usar limpiadores base cloro, recomendable usar Limpiador 138010100.*



1394086

Material:
Acero inoxidable AISI 303

Acabado:
Satinado y Negro

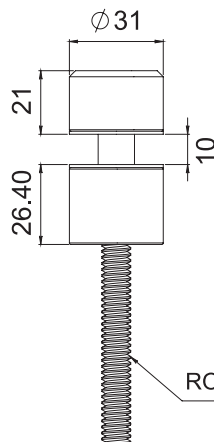
Múltiplo:
10pz

Herraje de fijación vidrio a muro para cristal templado. Instalar un conector cada 1.50m de separación máximo. *Anclar a muro con taquete expansivo. **Taquete no incluido.

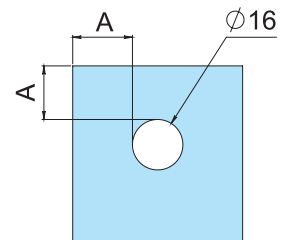
Espesor: Para cristal de 8 a 12mm

Soporte máximo: 70kg por par en vidrio de 1.50 x 1.50cm

**No usar limpiadores base cloro, recomendable usar limpiador 138010100.*



BARRENADO EN VIDRIO



A= MÍNIMO 2 VECES EL ESPESOR DEL VIDRIO

*Medidas en mm.

*La garantía Herralum quedará anulada si el producto es modificado, alterado o si se emplea mano de obra no calificada en su instalación.

1394086

Herraje de fijación



2274

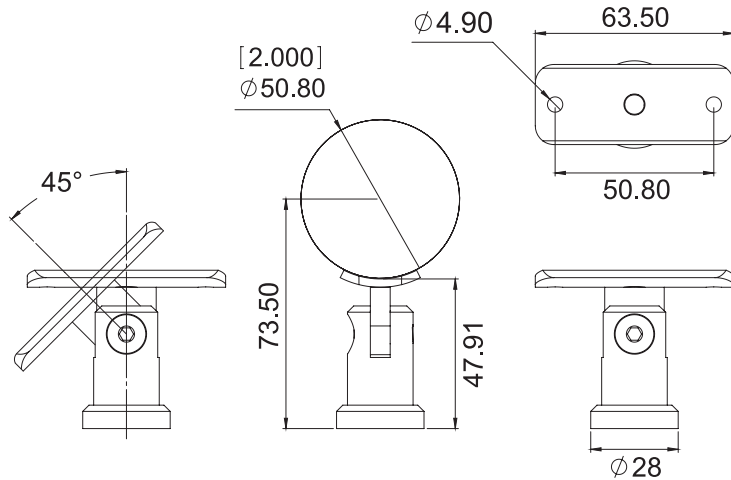
Material:
Acero inoxidable AISI 304

Acabado:
Satinado

Múltiplo:
1pz

Soporte Nuevo Laredo con base de 2", para tubo pasamanos. Ajustable desde 90° hasta 45° en ambas direcciones

**No usar limpiadores base cloro, recomendable usar limpiador 138010100.*



2298

Material:
Acero inoxidable AISI 304

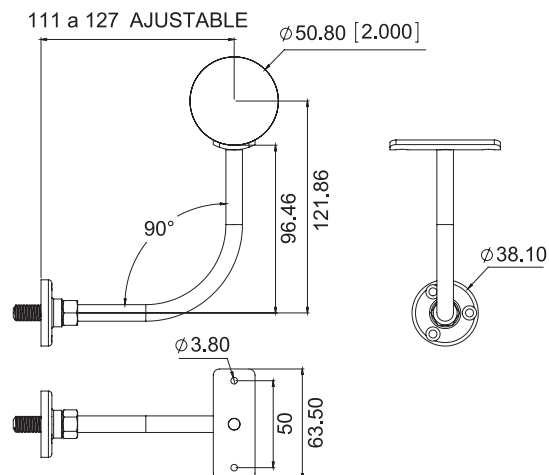
Acabado:
Satinado

Múltiplo:
1pz

Soporte para pasamanos de 2" a muro. Instalar cada pieza a 1m de separación máximo. *Fijar a muro con taquete expansivo. **No incluye tornillería.

Soporte máximo: 50kg por pieza

**No usar limpiadores base cloro, recomendable usar limpiador 138010100.*



*Medidas en mm.

**La garantía Herralum quedará anulada si el producto es modificado, alterado o si se emplea mano de obra no calificada en su instalación.*

2298CORSA

Material:
Acero inoxidable AISI 304

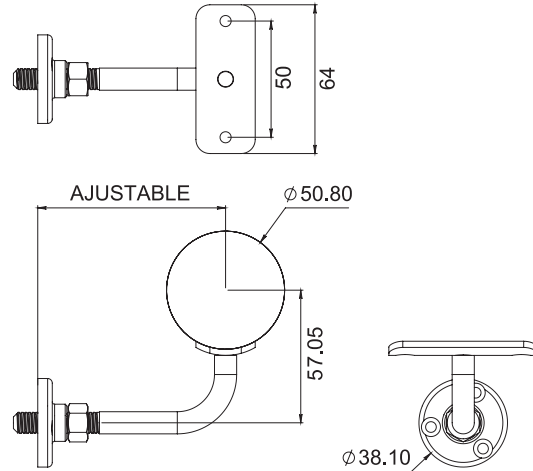
Acabado:
Satinado

Múltiplo:
1pz

Soporte corto de 2", para pasamanos a muro. Instalar cada pieza a 1m de separación máximo. *Fijar a muro con taquete expansivo. **No incluye tornillería.

Soporte máximo: 50kg por pieza

*No usar limpiadores base cloro, recomendable usar limpiador 138010100.



2299

Material:
Acero inoxidable AISI 304

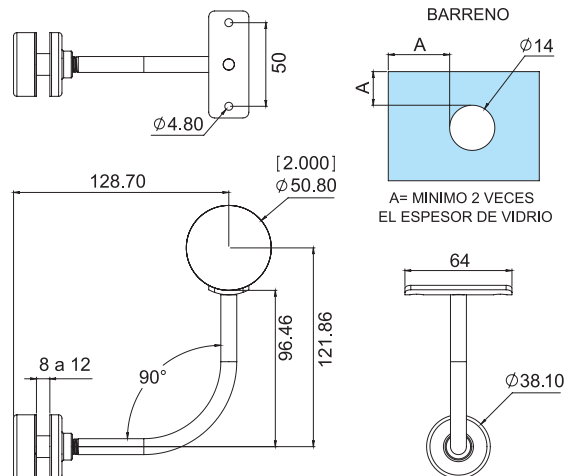
Acabado:
Satinado

Múltiplo:
1pz

Soporte para pasamanos de 2" vidrio a tubo. Instalar cada pieza a 1m de separación máximo. *El soporte de peso máximo corresponde al gancho, se debe tomar en cuenta la resistencia del cristal ya que puede variar dependiendo del grosor.

Soporte máximo: 50kg por pieza

*No usar limpiadores base cloro, recomendable usar Limpiador 138010100.



2299

Soporte a muro ajustable



*Medidas en mm.

*La garantía Herralum quedará anulada si el producto es modificado, alterado o si se emplea mano de obra no calificada en su instalación.

2299

Soporte largo a vidrio



2299ALUNA

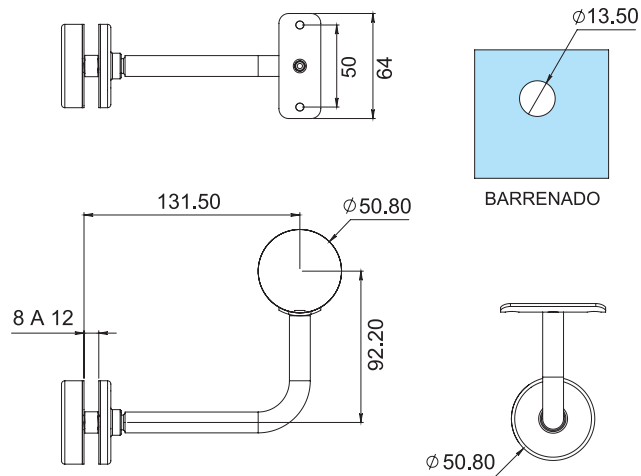
Material:
Aluminio

Acabado:
Natural

Múltiplo:
1pz

Soporte para pasamanos de 2" vidrio a tubo. Instalar cada pieza a 1m de separación máximo. *El soporte de peso máximo corresponde al gancho, se debe tomar en cuenta la resistencia del cristal ya que puede variar dependiendo del grosor.

Soporte máximo: 30kg por pieza



2299AMUSA

Material:
Acero inoxidable AISI 304

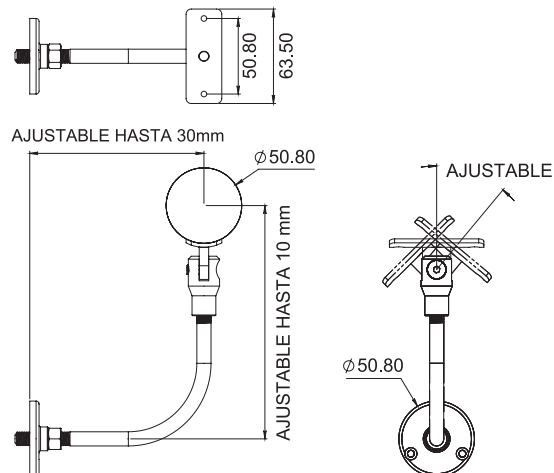
Acabado:
Satinado

Múltiplo:
1pz

Soporte ajustable de 2" muro a tubo para pasamanos. Instalar cada pieza a 1m de separación máximo. Ajustable en altura e inclinación. *Fijar a muro con taquete expansivo.

Soporte máximo: 50kg por pieza

*No usar limpiadores base cloro, recomendable usar Limpiador 138010100.



*Medidas en mm.

*La garantía Herralum quedará anulada si el producto es modificado, alterado o si se emplea mano de obra no calificada en su instalación.

2299AVISA

Material:
Acero inoxidable AISI 304

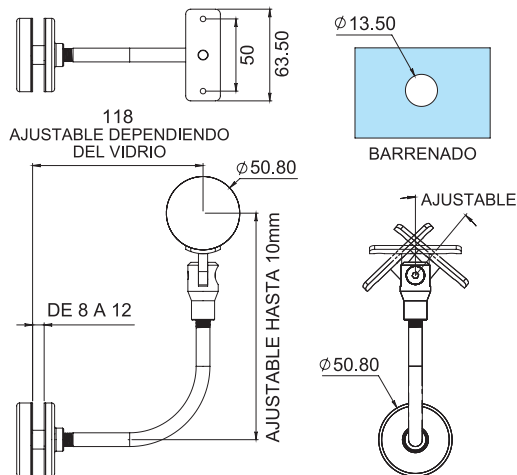
Acabado:
Satinado

Múltiplo:
1 pz

Soporte ajustable de 2" vidrio a tubo para pasamanos. Instalar cada pieza a 1m de separación máximo. Ajustable en altura e inclinación. *El soporte de peso máximo corresponde al gancho, se debe tomar en cuenta la resistencia del cristal ya que puede variar dependiendo del grosor.

Soporte máximo: 50kg por pieza

*No usar limpiadores base cloro, recomendable usar Limpiador 138010100.



2299CORSA

Material:
Acero inoxidable AISI 304

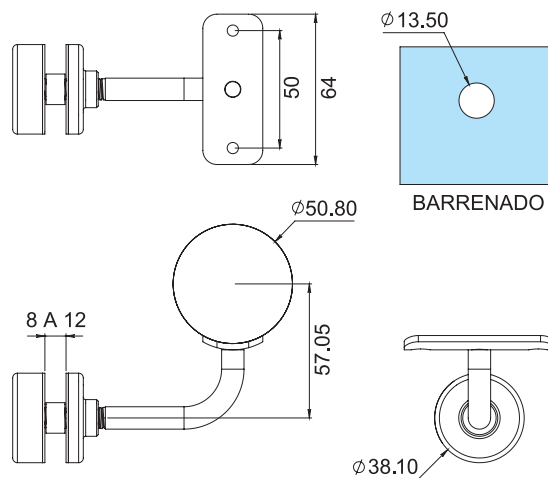
Acabado:
Satinado

Múltiplo:
1 pz

Soporte corto para pasamanos de 2" vidrio a tubo. Instalar cada pieza a 1m de separación máximo. *El soporte de peso máximo corresponde al gancho, se debe tomar en cuenta la resistencia del cristal ya que puede variar dependiendo del grosor.

Soporte máximo: 50kg por pieza

*No usar limpiadores base cloro, recomendable usar Limpiador 138010100.




*Medidas en mm.


*La garantía Herralum quedará anulada si el producto es modificado, alterado o si se emplea mano de obra no calificada en su instalación.

2320200SA

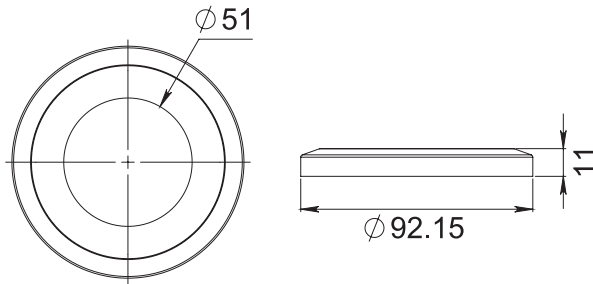
 **Múltiplo:**
10pz

Tapa embellecedora para poste de barandal de 2".
*Compatible con 2302 y 2305.

 **Material:** Lámina de acero inox AISI 304 cal. 24

 **Acabado:** Satinado

*No usar limpiadores base cloro, recomendable usar limpiador 138010100.



Postes Vuvuzelas

1368100SA

 **Material:**
Acero Inoxidable AISI 304


 **Acabado:**
Satinado

 **Múltiplo:**
1pz

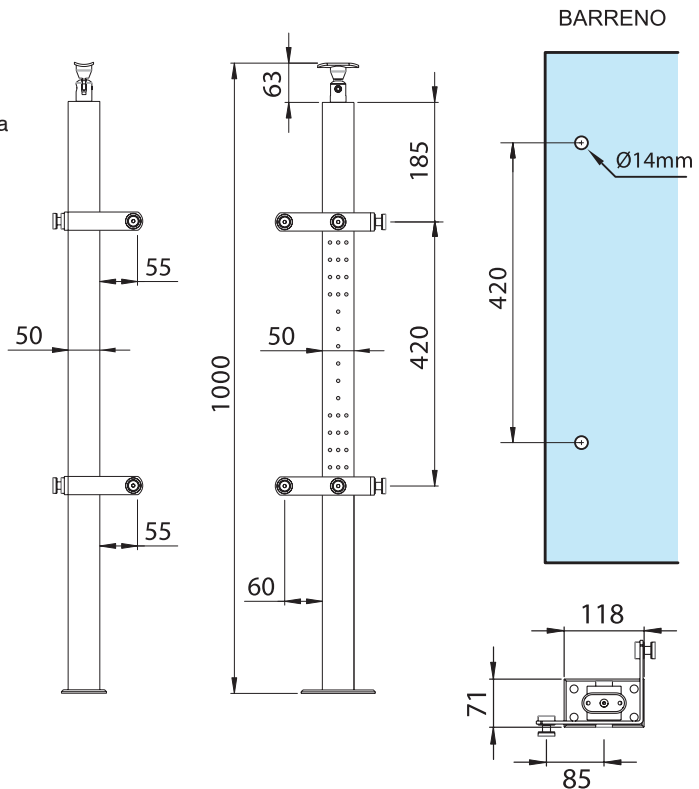
Poste para barandal Vuvuzela con conectores vidrio a vidrio a 90° en esquina, para cristal templado. Altura de 1m. Incluye herraje conector para tubo pasamanos.

*Disponibles únicamente en medidas de línea.

**Para zonas costeras o de alta salinidad se recomienda acero inoxidable 316, se puede cotizar sobre pedido.

 **Espesor:** Para cristal de 8 a 10mm

*No usar limpiadores base cloro, recomendable usar Limpiador 138010100.



*Medidas en mm.

Postes Vuvuzelas

*La garantía Herralum quedará anulada si el producto es modificado, alterado o si se emplea mano de obra no calificada en su instalación.

1369100SA

Material:
Acero Inoxidable AISI 304

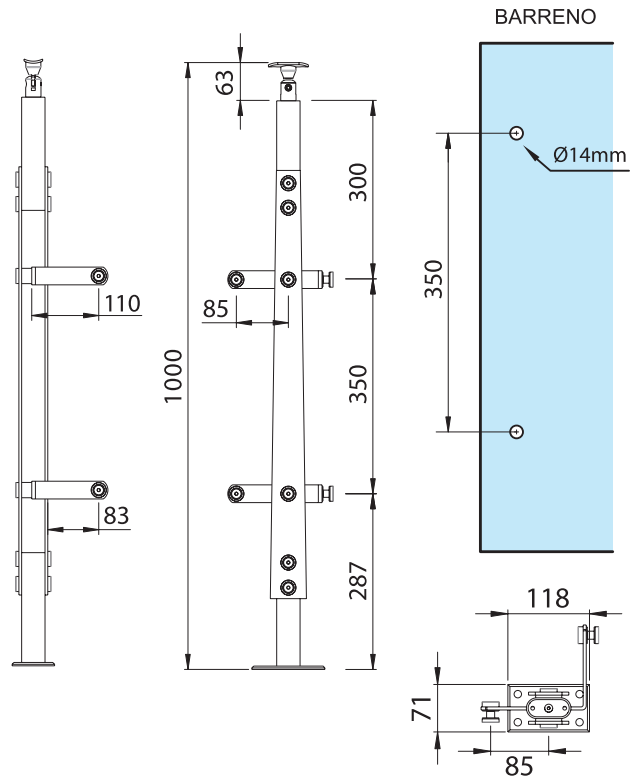
Acabado:
Satinado

Múltiplo:
1pz

Poste para barandal Vuvuzela con conectores vidrio a vidrio a 90° en esquina, para cristal templado. Altura de 1m. Incluye herraje conector para tubo pasamanos.
 *Disponible únicamente en medidas de línea.
 **Para zonas costeras o de alta salinidad se recomienda acero inoxidable 316, se puede cotizar sobre pedido.

Espesor: Para cristal de 8 a 10mm

*No usar limpiadores base cloro, recomendable usar Limpiador 138010100.



1370100SA

Material:
Acero Inoxidable AISI 304

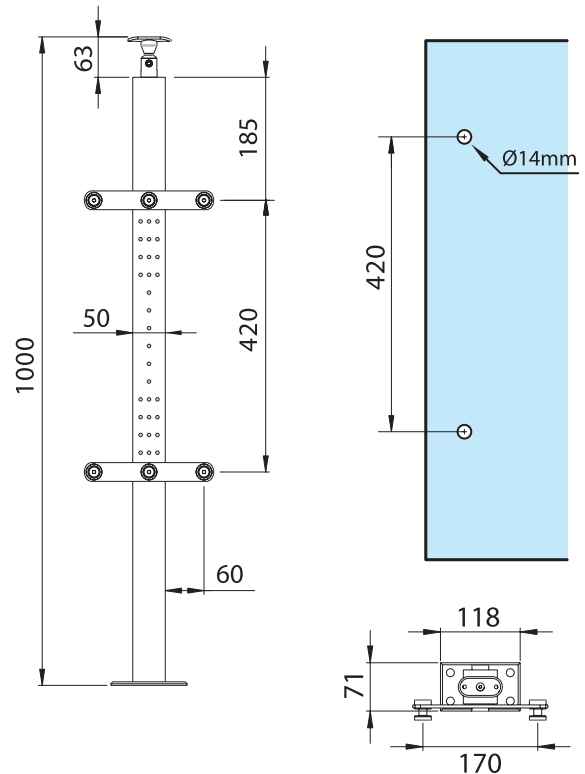
Acabado:
Satinado

Múltiplo:
1pz

Poste para barandal Vuvuzela con conectores vidrio a vidrio a 180°, para cristal templado. Altura de 1m. Incluye herraje conector para tubo pasamanos.
 *Disponible únicamente en medidas de línea.
 **Para zonas costeras o de alta salinidad se recomienda acero inoxidable 316, se puede cotizar sobre pedido.

Espesor: Para cristal de 8 a 10mm

*No usar limpiadores base cloro, recomendable usar Limpiador 138010100.



*Medidas en mm.

*La garantía Herralum quedará anulada si el producto es modificado, alterado o si se emplea mano de obra no calificada en su instalación.

1371100SA

Material:
Acero Inoxidable AISI 304

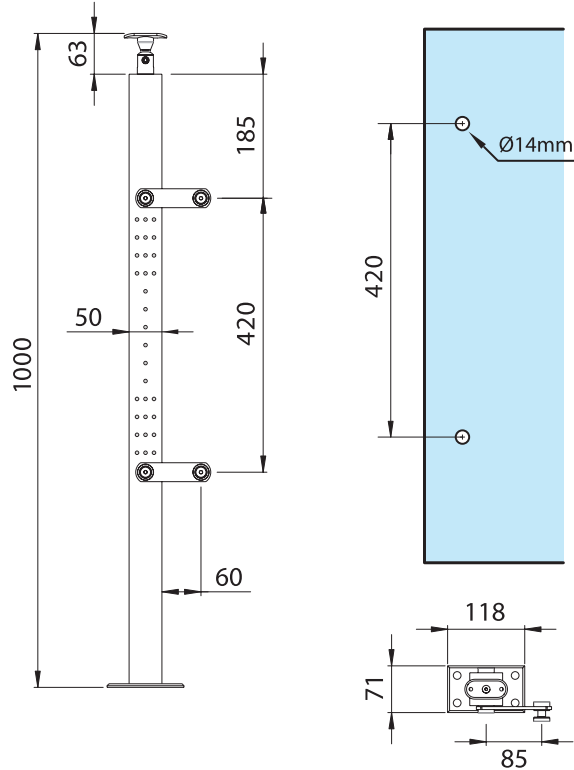
Acabado:
Satinado

Múltiplo:
1pz

Poste para barandal Vuvuzela con conectores a vidrio sencillo, para cristal templado. Altura de 1m. Incluye herraje conector para tubo pasamanos.
*Disponible únicamente en medidas de línea.
**Para zonas costeras o de alta salinidad se recomienda acero inoxidable 316, se puede cotizar sobre pedido.

Espesor: Para cristal de 8 a 10mm

*No usar limpiadores base cloro, recomendable usar Limpiador 138010100.



1372100SA

Material:
Acero Inoxidable AISI 304

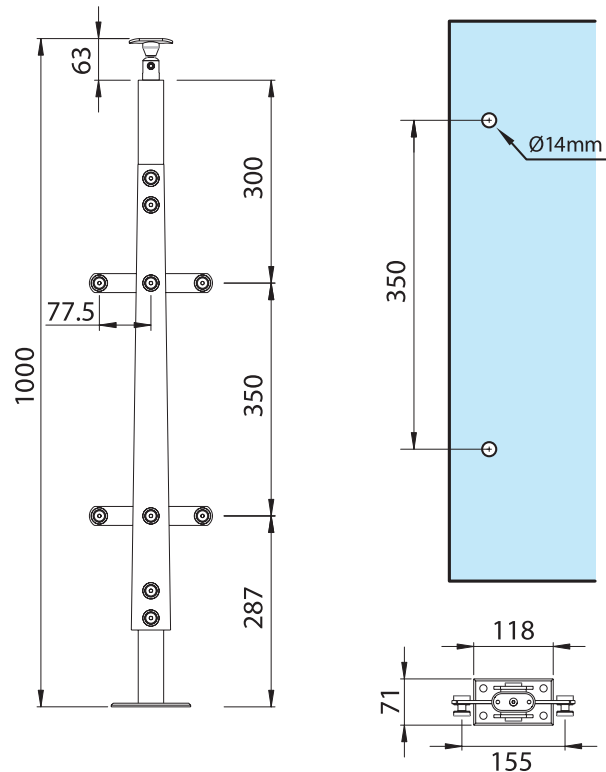
Acabado:
Satinado

Múltiplo:
1pz

Poste para barandal Vuvuzela con conectores vidrio a vidrio a 180°, para cristal templado. Altura de 1m. Incluye herraje conector para tubo pasamanos.
*Disponible únicamente en medidas de línea.
**Para zonas costeras o de alta salinidad se recomienda acero inoxidable 316, se puede cotizar sobre pedido.

Espesor: Para cristal de 8 a 10mm

*No usar limpiadores base cloro, recomendable usar Limpiador 138010100.



*Medidas en mm.

*La garantía Herralum quedará anulada si el producto es modificado, alterado o si se emplea mano de obra no calificada en su instalación.

1373100SA

Material:
Acero Inoxidable AISI 304

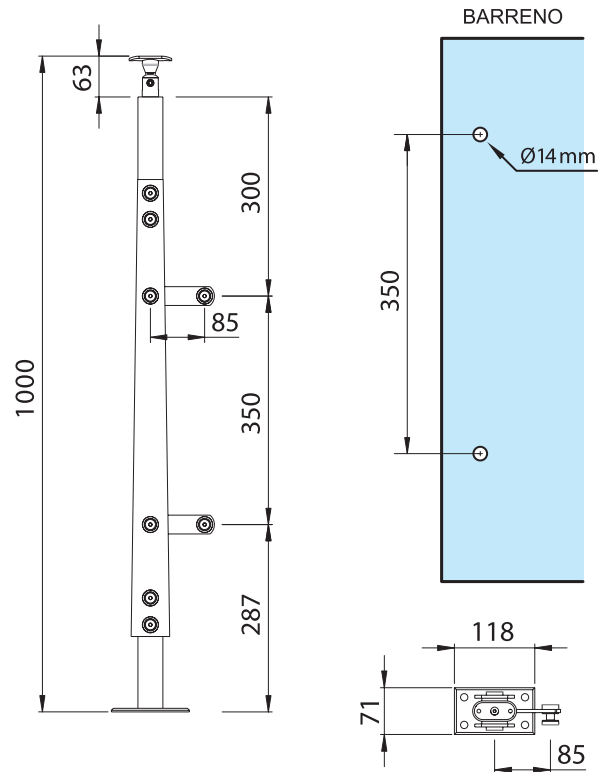
Acabado:
Satinado

Múltiplo:
1pz

Poste para barandal Vuvuzela con conectores a vidrio sencillo, para cristal templado. Altura de 1m. Incluye herraje conector para tubo pasamanos.
 *Disponible únicamente en medidas de línea.
 **Para zonas costeras o de alta salinidad se recomienda acero inoxidable 316, se puede cotizar sobre pedido.

Espesor: Para cristal de 8 a 10mm

*No usar limpiadores base cloro, recomendable usar Limpiador 138010100.



1376100SA

Material:
Acero Inoxidable AISI 304

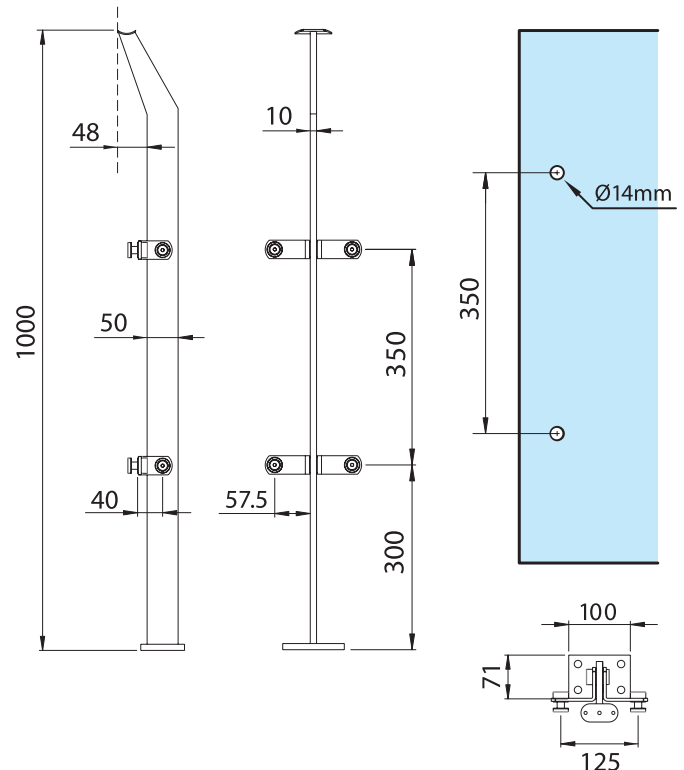
Acabado:
Satinado

Múltiplo:
1pz

Poste para barandal Vuvuzela con conectores vidrio a vidrio a 180°, para cristal templado. Altura de 1m. Incluye herraje conector para tubo pasamanos.
 *Disponible únicamente en medidas de línea.
 **Para zonas costeras o de alta salinidad se recomienda acero inoxidable 316, se puede cotizar sobre pedido.

Espesor: Para cristal de 8 a 10mm

*No usar limpiadores base cloro, recomendable usar Limpiador 138010100.



*Medidas en mm.

*La garantía Herralum quedará anulada si el producto es modificado, alterado o si se emplea mano de obra no calificada en su instalación.

VUVUZELAS

Postes para barandal



Claves de producto

1369100SA

1372100SA

1373100SA



Oficinas
administrativas.
San Juan del Río,
Queretaro, Qro.

*Medidas en mm.

Postes Vuvuzelas

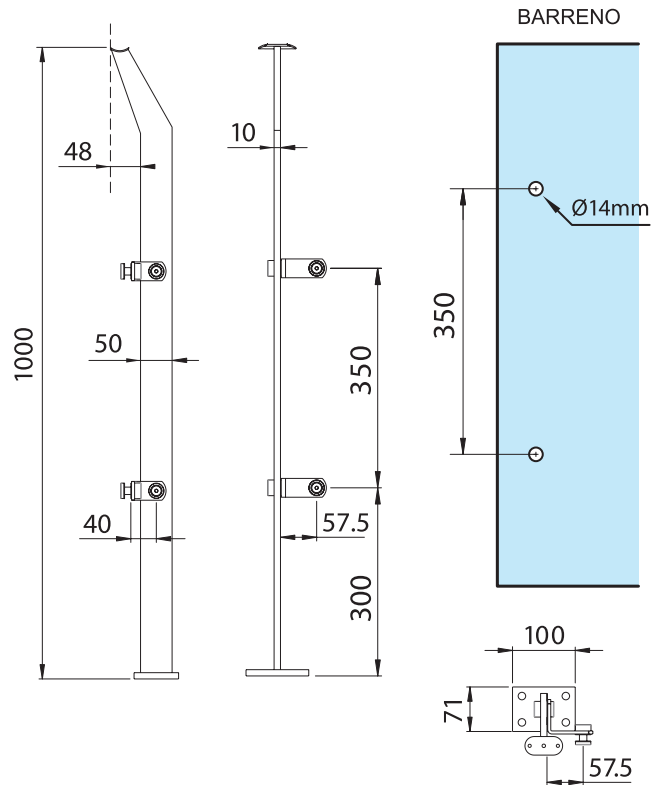
*La garantía Herralum quedará anulada si el producto es modificado, alterado o si se emplea mano de obra no calificada en su instalación.

1377100SA	Material: Acero Inoxidable AISI 304	Acabado: Satinado	Múltiplo: 1pz
-----------	---	-----------------------------	-------------------------

Poste para barandal Vuvuzela con conectores a vidrio sencillo, para cristal templado. Altura de 1m. Incluye herraje conector para tubo pasamanos.
 *Disponible únicamente en medidas de línea.
 **Para zonas costeras o de alta salinidad se recomienda acero inoxidable 316, se puede cotizar sobre pedido.

Espesor: Para cristal de 8 a 10mm

**No usar limpiadores base cloro, recomendable usar Limpiador 138010100.*

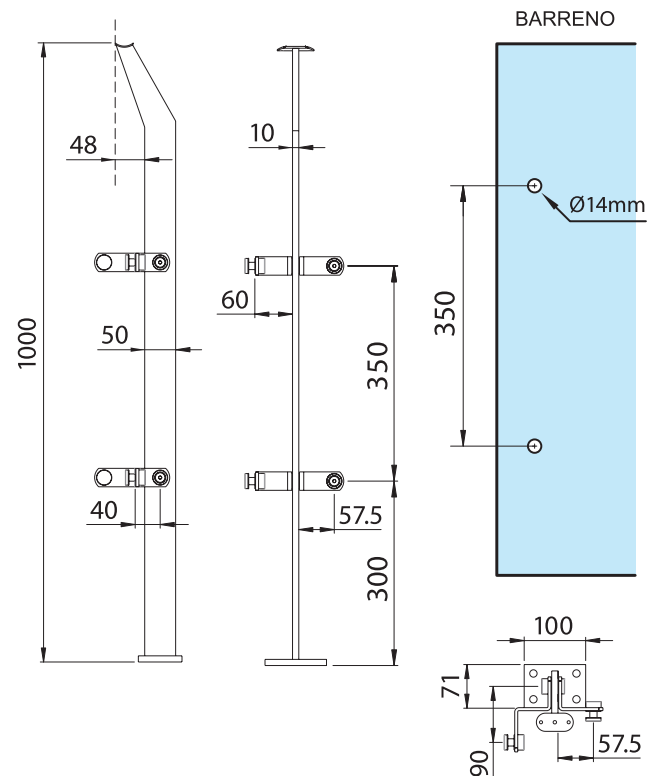


1378100SA	Material: Acero Inoxidable AISI 304	Acabado: Satinado	Múltiplo: 1pz
-----------	---	-----------------------------	-------------------------

Poste para barandal Vuvuzela con conectores vidrio a vidrio a 90° en esquina, para cristal templado. Altura de 1m. Incluye herraje conector para tubo pasamanos.
 *Disponible únicamente en medidas de línea.
 **Para zonas costeras o de alta salinidad se recomienda acero inoxidable 316, se puede cotizar sobre pedido.

Espesor: Para cristal de 8 a 10mm

**No usar limpiadores base cloro, recomendable usar Limpiador 138010100.*



*Medidas en mm.

*La garantía Herralum quedará anulada si el producto es modificado, alterado o si se emplea mano de obra no calificada en su instalación.




1391001NE

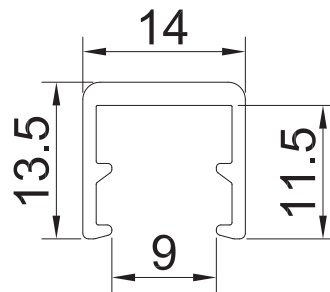
 **Material:**
EPDM

 **Acabado:**
Negro

 **Múltiplo:**
Rollo de 6m

Empaque de EPDM para mini railing con cristal de 10mm.

 **Espesor:** Para cristal de 10mm




1391002NE

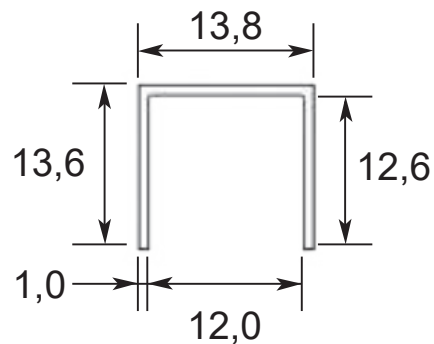
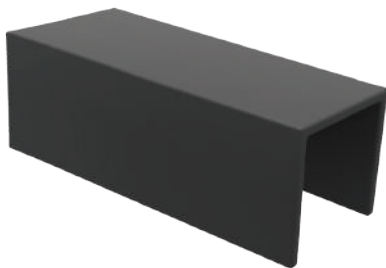
 **Material:**
EPDM

 **Acabado:**
Negro

 **Múltiplo:**
Rollo de 6m

Empaque de EPDM para mini railing con cristal de 12mm.

 **Espesor:** Para cristal de 12mm



*Medidas en mm.

*Medidas en mm.

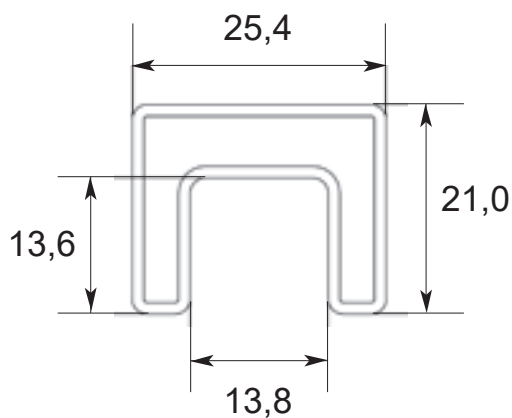
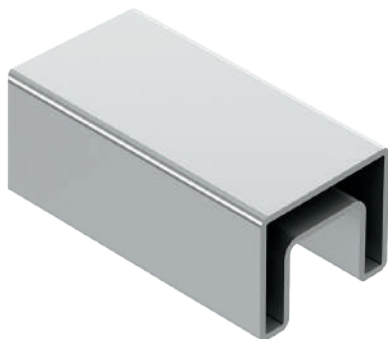
1392001

Material:
Acero Inox 304

Acabado:
Satinado

Múltiplo:
6m

Perfil cuadrado tipo "U" para mini railing.



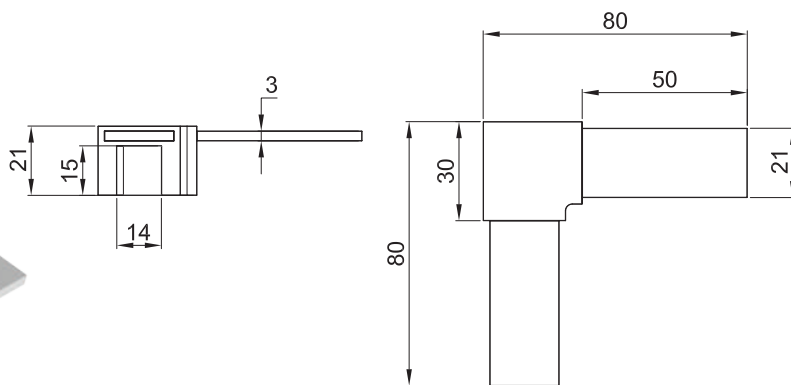
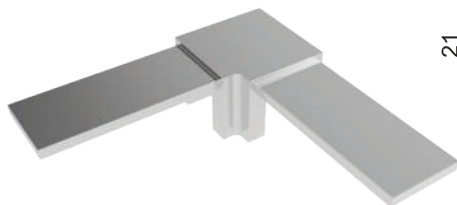
1392002SA

Material:
Acero Inox 304

Acabado:
Satinado

Múltiplo:
1pz

Codo cuadrado horizontal fijo a 90° para mini railing.



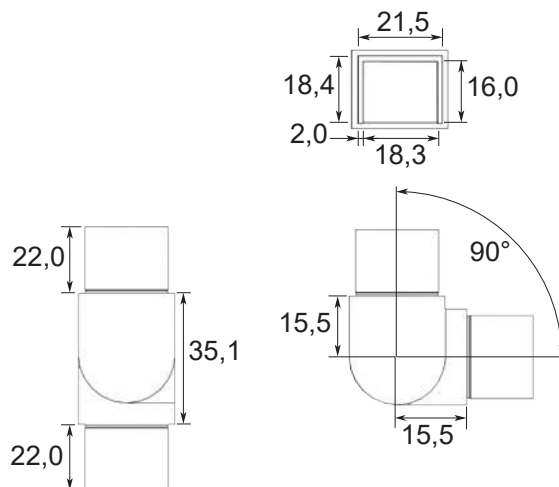
1392003SA

Material:
Acero Inox 304

Acabado:
Satinado

Múltiplo:
1pz

Codo cuadrado horizontal ajustable para mini railing.




*Medidas en mm.

*La garantía Herralum quedará anulada si el producto es modificado, alterado o si se emplea mano de obra no calificada en su instalación.



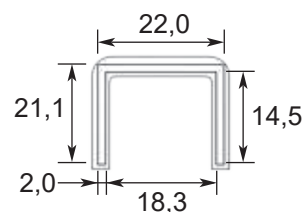
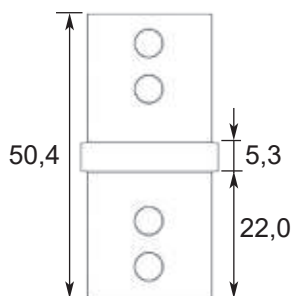
1392004SA


Material:
 Acero Inox 304


Acabado:
 Satinado


Múltiplo:
 1pz

Conector cuadrado recto para mini railing.



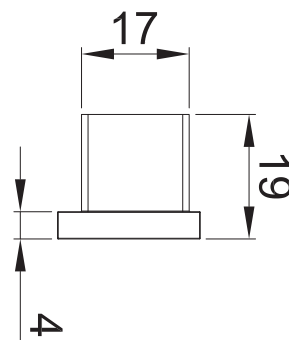
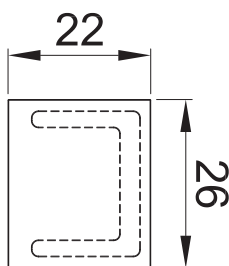
1392005SA


Material:
 Acero Inox 304


Acabado:
 Satinado


Múltiplo:
 1pz

Tapa final cuadrada para mini railing.



*Medidas en mm.

Mini Railing

*La garantía Herralum quedará anulada si el producto es modificado, alterado o si se emplea mano de obra no calificada en su instalación.

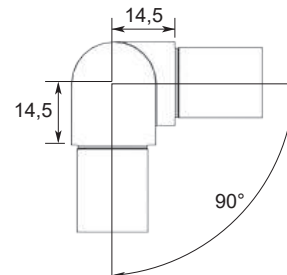
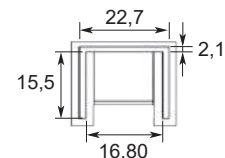
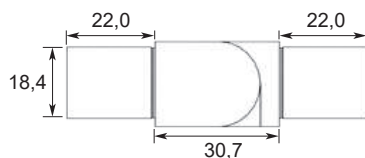
1392006SA

Material:
Acero Inox 304

Acabado:
Satinado

Múltiplo:
1pz

Codo cuadrado vertical ajustable para mini railing.



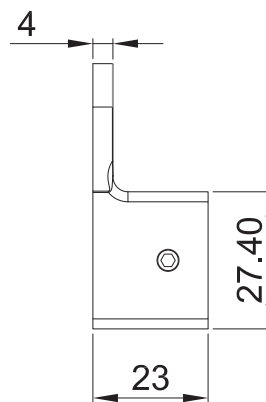
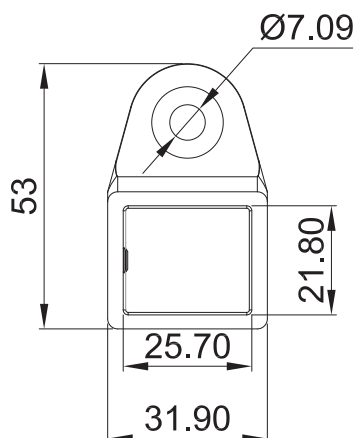
1392007SA

Material:
Acero Inox 304

Acabado:
Satinado

Múltiplo:
1pz

Soporte cuadrado a muro para mini railing.



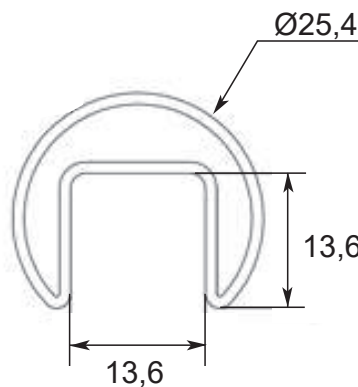
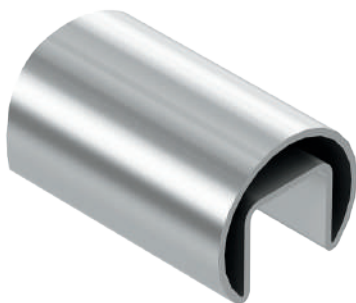
1393001SA

Material:
Acero Inox 304

Acabado:
Satinado

Múltiplo:
6m

Perfil curvo tipo "U" para mini railing.



*Medidas en mm.

*La garantía Herralum quedará anulada si el producto es modificado, alterado o si se emplea mano de obra no calificada en su instalación.



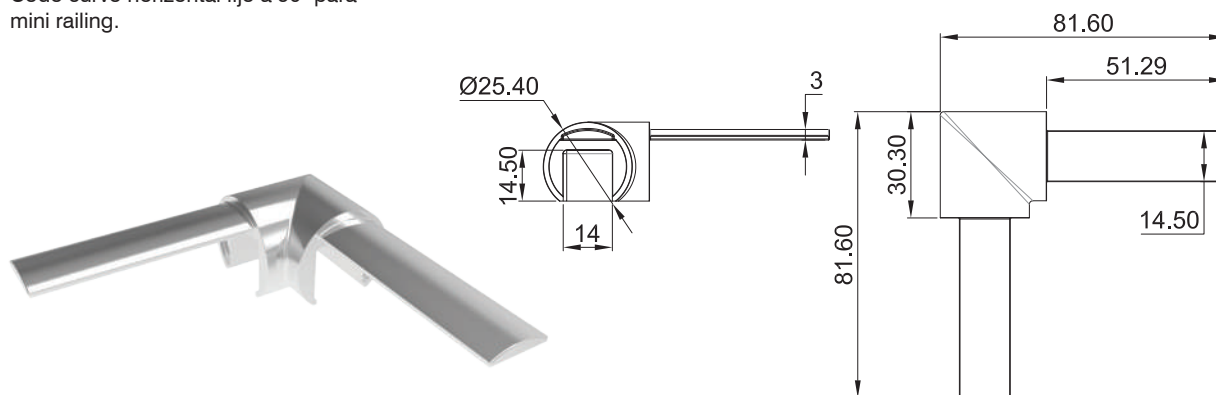
1393002SA

Material:
Acero Inox 304

Acabado:
Satinado

Múltiplo:
1pz

Codo curvo horizontal fijo a 90° para mini railing.



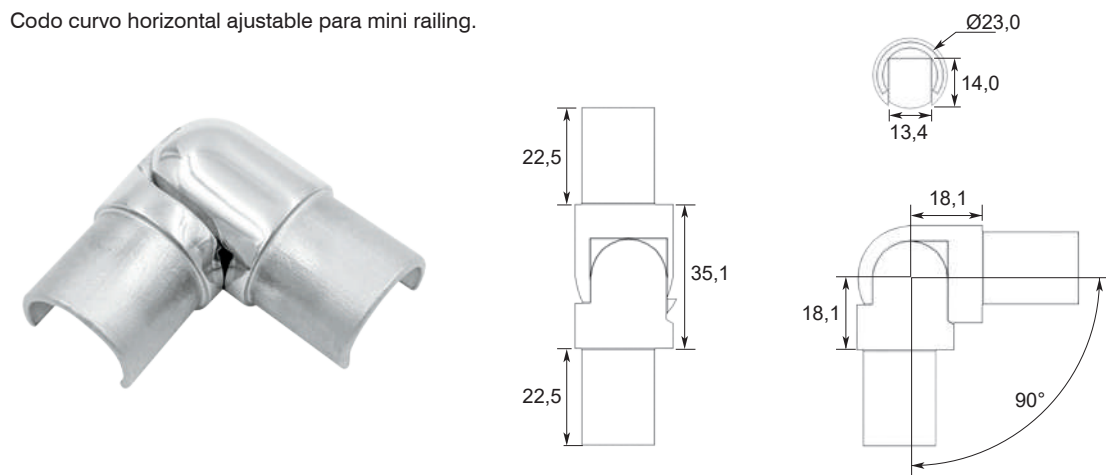
1393003SA

Material:
Acero Inox 304

Acabado:
Satinado

Múltiplo:
1pz

Codo curvo horizontal ajustable para mini railing.



*Medidas en mm.

*La garantía Herralum quedará anulada si el producto es modificado, alterado o si se emplea mano de obra no calificada en su instalación.

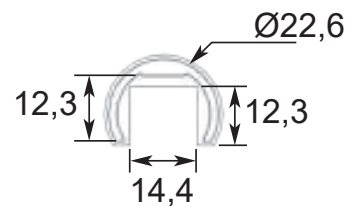
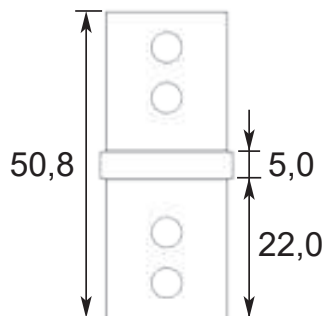
1393004SA

Material:
Acero Inox 304

Acabado:
Satinado

Múltiplo:
1pz

Conector curvo recto para mini railing.



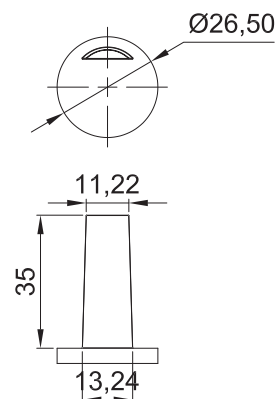
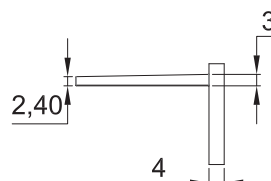
1393005SA

Material:
Acero Inox 304

Acabado:
Satinado

Múltiplo:
1pz

Tapa final curva para mini railing.



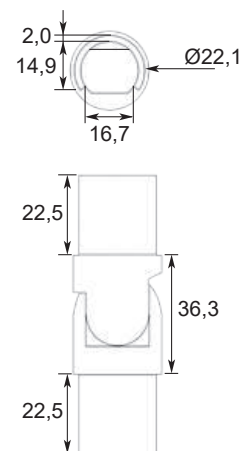
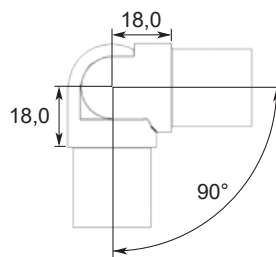
1393006SA

Material:
Acero Inox 304

Acabado:
Satinado

Múltiplo:
1pz

Codo curvo vertical ajustable para mini railing.



*Medidas en mm.

*La garantía Herralum quedará anulada si el producto es modificado, alterado o si se emplea mano de obra no calificada en su instalación.



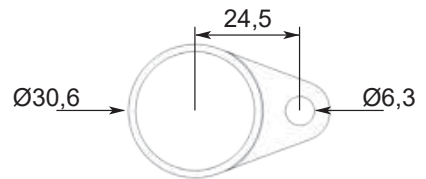
1393007SA

Material:
Acero Inox 304

Acabado:
Satinado

Múltiplo:
1pz

Soporte curvo a muro para mini railing.



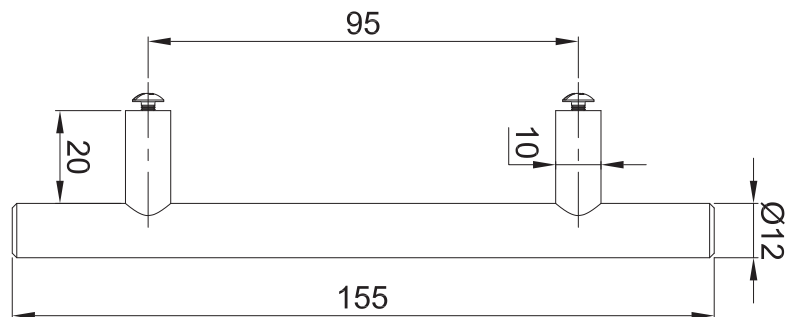
1104000SA

Material:
Acero inoxidable

Acabado:
Satinado

Múltiplo:
10pz

Jaladera universal.



*Medidas en mm.

*La garantía Herralum quedará anulada si el producto es modificado, alterado o si se emplea mano de obra no calificada en su instalación.



1394001200SA

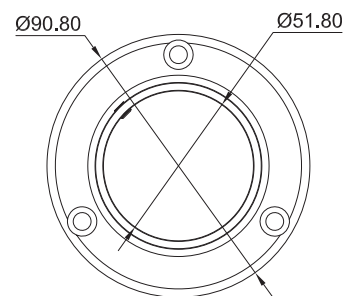
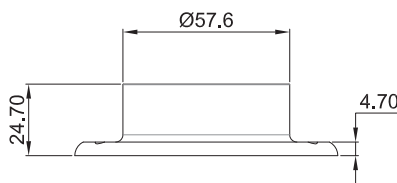
Material:
Acero Inoxidable 304

Acabado:
Satinado

Múltiplo:
3pz

Base sin tapa muro a tubo de 50.8mm para barandales.

**No usar limpiadores base cloro, recomendable usar limpiador 138010100.*



1394002112SA

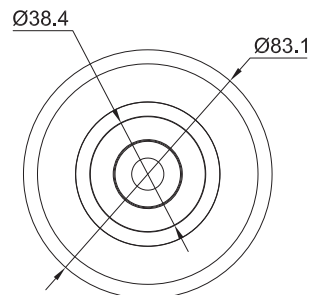
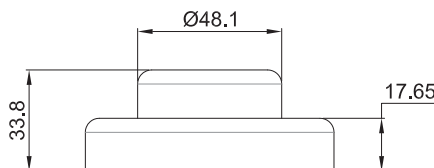
Material:
Acero Inoxidable 304

Acabado:
Satinado

Múltiplo:
2pz

Base con tapa piso-muro a tubo de 38.1mm para barandales.

**No usar limpiadores base cloro, recomendable usar limpiador 138010100.*




*Medidas en mm.

*La garantía Herralum quedará anulada si el producto es modificado, alterado o si se emplea mano de obra no calificada en su instalación.

1394002200

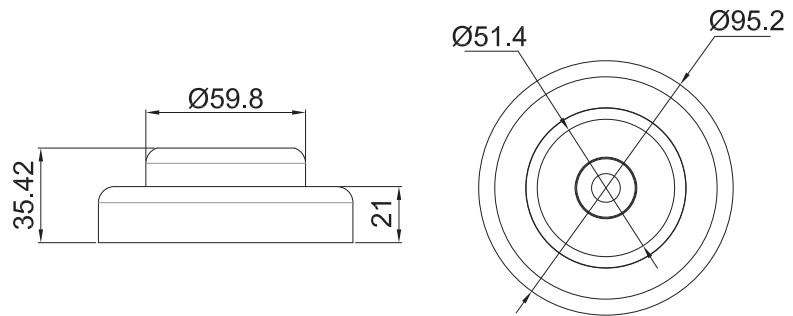
 **Material:**
Acero Inoxidable 304

 **Acabado:**
Satinado y negro

 **Múltiplo:**
2pz

Base con tapa piso-muro a tubo de 50.8mm para barandales.

**No usar limpiadores base cloro, recomendable usar limpiador 138010100.*



1394003112SA

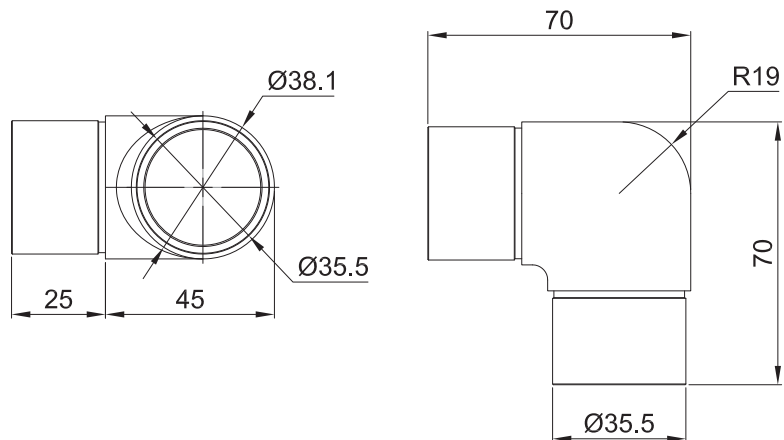
 **Material:**
Acero Inoxidable 304

 **Acabado:**
Satinado

 **Múltiplo:**
4pz

Conector "L" a 90° para tubo de 38.1mm.

**No usar limpiadores base cloro, recomendable usar limpiador 138010100.*



1394003200

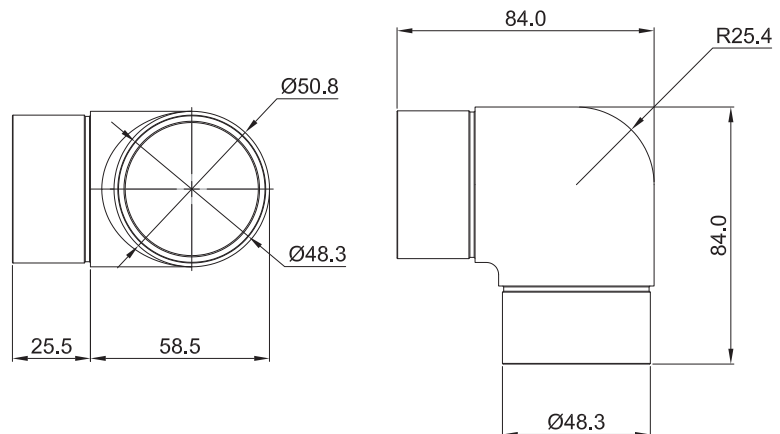
 **Material:**
Acero Inoxidable 304

 **Acabado:**
Satinado y negro

 **Múltiplo:**
2pz

Conector "L" a 90° para tubo de 50.8mm.

**No usar limpiadores base cloro, recomendable usar limpiador 138010100.*



*Medidas en mm.

1394004112SA

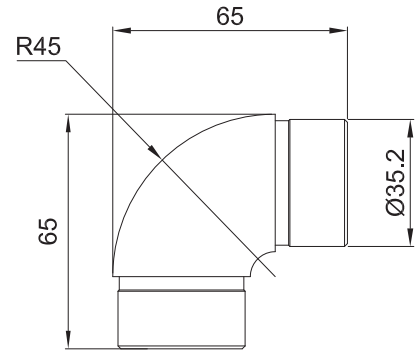
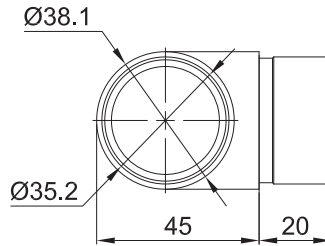
Material:
Acero Inoxidable 304

Acabado:
Satinado

Múltiplo:
4pz

Conector "U" para tubo de 38.1mm.

**No usar limpiadores base cloro, recomendable usar limpiador 138010100.*



1394004200SA

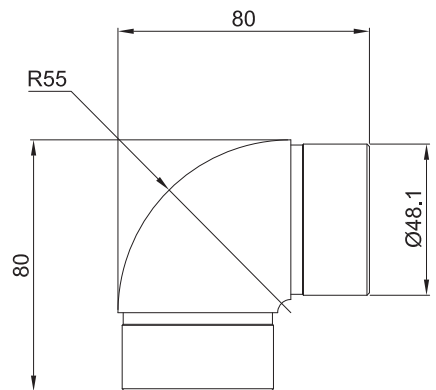
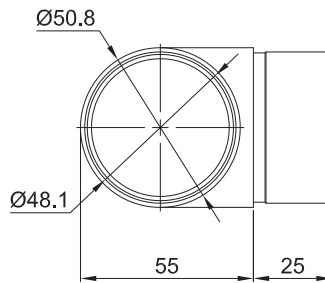
Material:
Acero Inoxidable 304

Acabado:
Satinado

Múltiplo:
4pz

Conector "U" para tubo de 50.8mm.

**No usar limpiadores base cloro, recomendable usar limpiador 138010100.*



1394005112SA

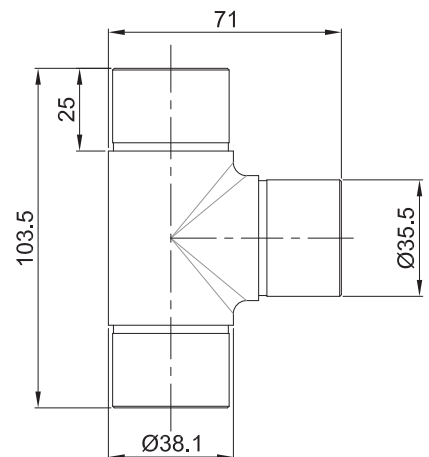
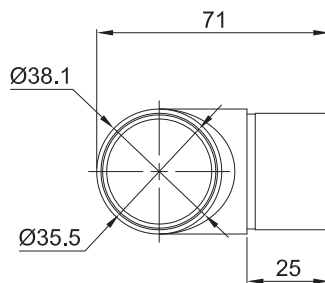
Material:
Acero Inoxidable 304

Acabado:
Satinado

Múltiplo:
2pz

Conector "T" para tubo de 38.1mm.

**No usar limpiadores base cloro, recomendable usar limpiador 138010100.*



*Medidas en mm.

*La garantía Herralum quedará anulada si el producto es modificado, alterado o si se emplea mano de obra no calificada en su instalación.



1394005200SA

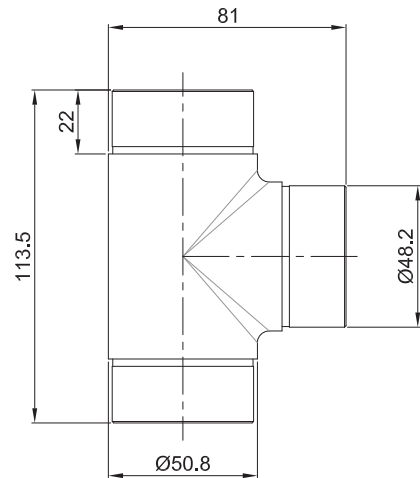
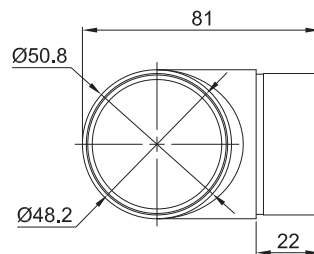
 **Material:**
Acero Inoxidable 304

 **Acabado:**
Satinado

 **Múltiplo:**
3pz

Conector "T" para tubo de 50.8mm.

**No usar limpiadores base cloro, recomendable usar limpiador 138010100.*



1394006112SA

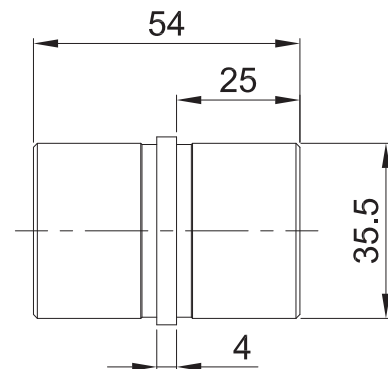
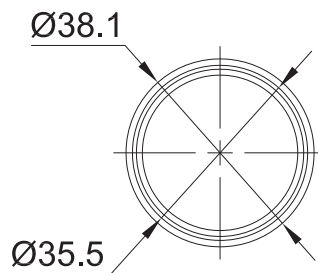
 **Material:**
Acero Inoxidable 304

 **Acabado:**
Satinado

 **Múltiplo:**
5pz

Unión recta para tubo de 38.1mm.

**No usar limpiadores base cloro, recomendable usar limpiador 138010100.*



*Medidas en mm.

**La garantía Herralum quedará anulada si el producto es modificado, alterado o si se emplea mano de obra no calificada en su instalación.*

1394006200

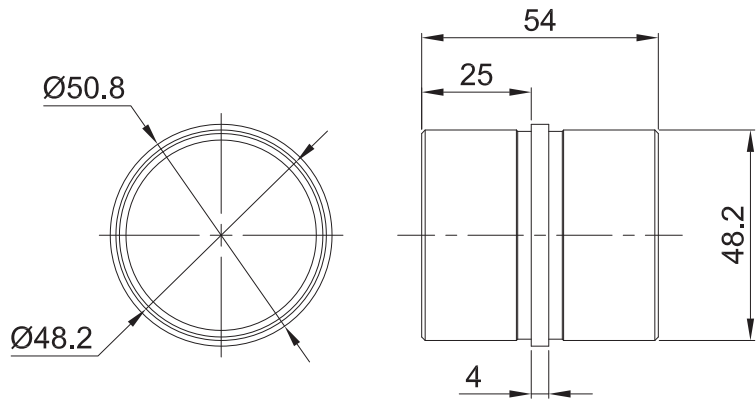
Material:
Acero Inoxidable 304

Acabado:
Satinado y negro

Múltiplo:
4pz

Unión recta para tubo de 50.8mm.

**No usar limpiadores base cloro, recomendable usar limpiador 138010100.*



1394007112SA

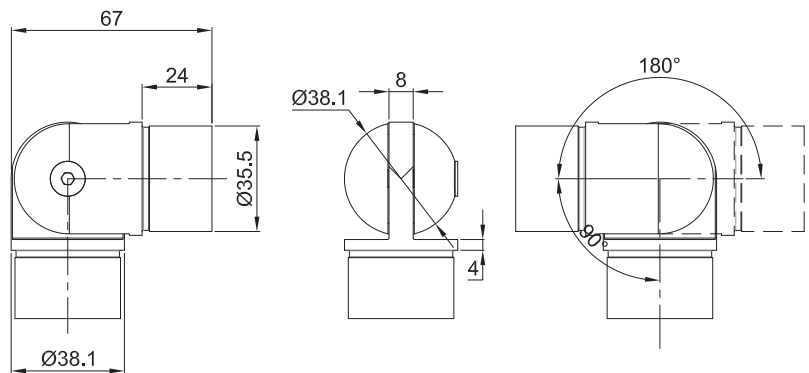
Material:
Acero Inoxidable 304

Acabado:
Satinado

Múltiplo:
4pz

Codo ajustable de 0 a 90° para tubo de 38.1mm.

**No usar limpiadores base cloro, recomendable usar limpiador 138010100.*



1394007200

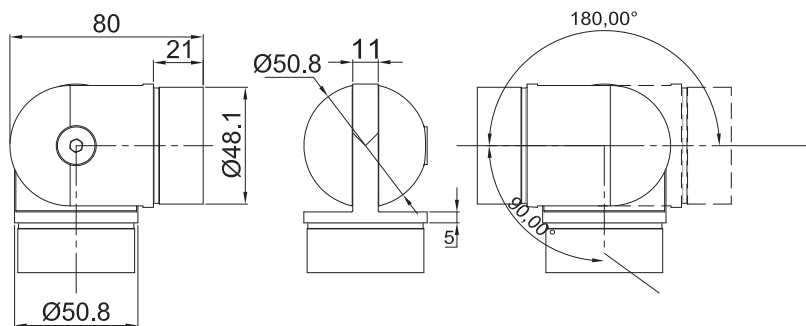
Material:
Acero Inoxidable 304

Acabado:
Satinado y negro

Múltiplo:
2pz

Codo ajustable de 0 a 90° para tubo de 50.8mm.

**No usar limpiadores base cloro, recomendable usar limpiador 138010100.*



*Medidas en mm.

*La garantía Herralum quedará anulada si el producto es modificado, alterado o si se emplea mano de obra no calificada en su instalación.

1394008112SA

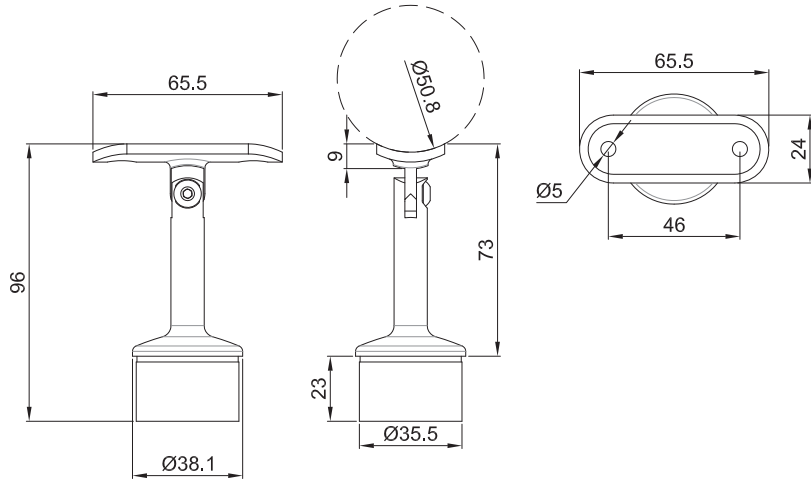
Material:
Acero Inoxidable 304

Acabado:
Satinado

Múltiplo:
4pz

Soporte de pasamanos base móvil 75mm para tubo de 38.1mm.

**No usar limpiadores base cloro, recomendable usar limpiador 138010100.*



1394008200

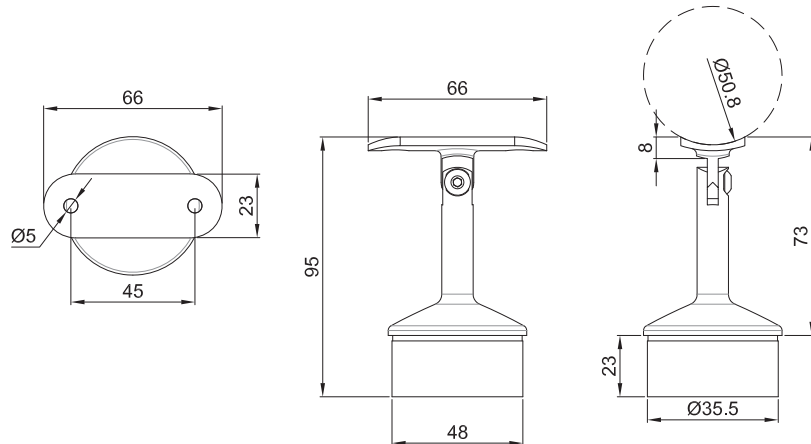
Material:
Acero Inoxidable 304

Acabado:
Satinado y negro

Múltiplo:
4pz

Soporte de pasamanos base móvil 75mm para tubo de 50.8mm.

**No usar limpiadores base cloro, recomendable usar limpiador 138010100.*



1394009012SA

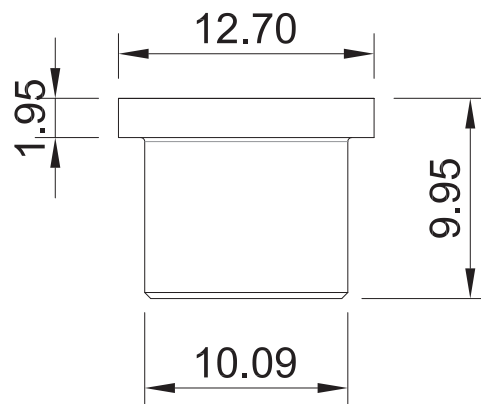
Material:
Acero Inoxidable 304

Acabado:
Satinado

Múltiplo:
10pz

Tapa final de barandal para tubo de 12.7mm.

**No usar limpiadores base cloro, recomendable usar limpiador 138010100.*



*Medidas en mm.

**La garantía Herralum quedará anulada si el producto es modificado, alterado o si se emplea mano de obra no calificada en su instalación.*

1394009112SA

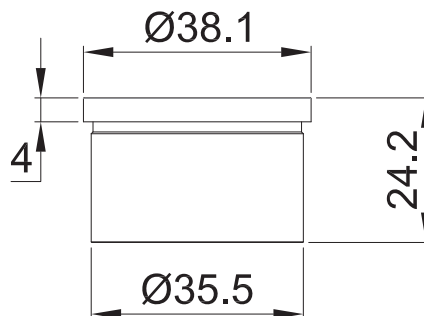
Material:
Acero Inoxidable 304

Acabado:
Satinado

Múltiplo:
10pz

Tapa final de barandal para tubo de 38.1mm.

**No usar limpiadores base cloro, recomendable usar limpiador 138010100.*



1394009200

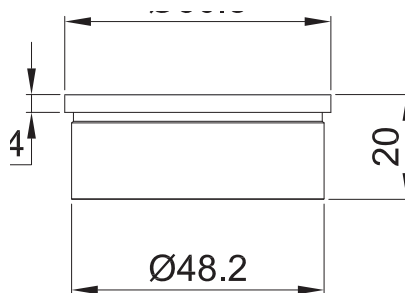
Material:
Acero Inoxidable 304

Acabado:
Satinado y negro

Múltiplo:
10pz

Tapa final de barandal para tubo de 50.8mm.

**No usar limpiadores base cloro, recomendable usar limpiador 138010100.*



1394010SA

Material:
Acero Inoxidable 304

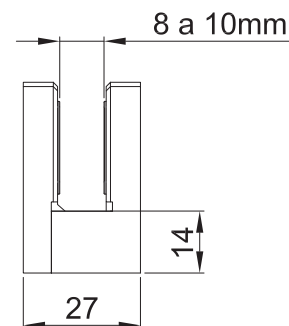
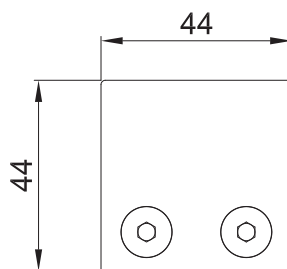
Acabado:
Satinado

Múltiplo:
5pz

Conector grapa base plana.

Espesor: Para vidrio de 8 a 10mm

**No usar limpiadores base cloro, recomendable usar limpiador 138010100.*



*Medidas en mm.

**La garantía Herralum quedará anulada si el producto es modificado, alterado o si se emplea mano de obra no calificada en su instalación.*




1394011200SA

 **Material:**
Acero Inoxidable 304

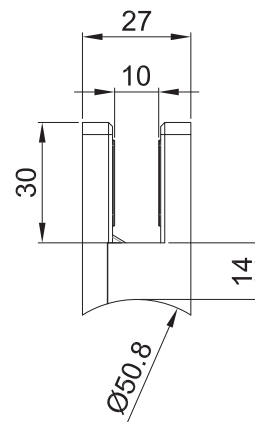
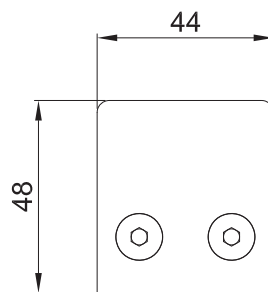
 **Acabado:**
Satinado

 **Múltiplo:**
5pz

Conector grapa base curva para tubo de 50.8mm.

 **Espesor:** Para vidrio de 10mm

**No usar limpiadores base cloro, recomendable usar limpiador 138010100.*



1394028112SA

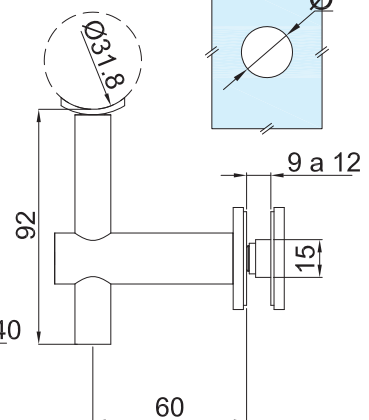
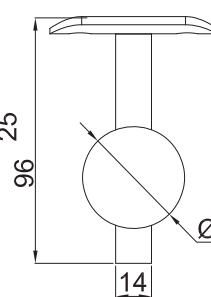
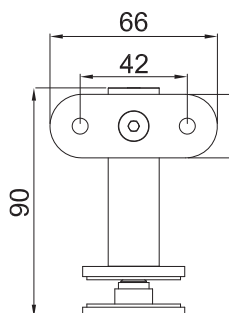
 **Material:**
Acero Inoxidable 304

 **Acabado:**
Satinado

 **Múltiplo:**
2pz

Soporte ajustable para barandal vidrio a tubo de 38.1mm.

**No usar limpiadores base cloro, recomendable usar limpiador 138010100.*



*Medidas en mm.

**La garantía Herralum quedará anulada si el producto es modificado, alterado o si se emplea mano de obra no calificada en su instalación.*

1394028200

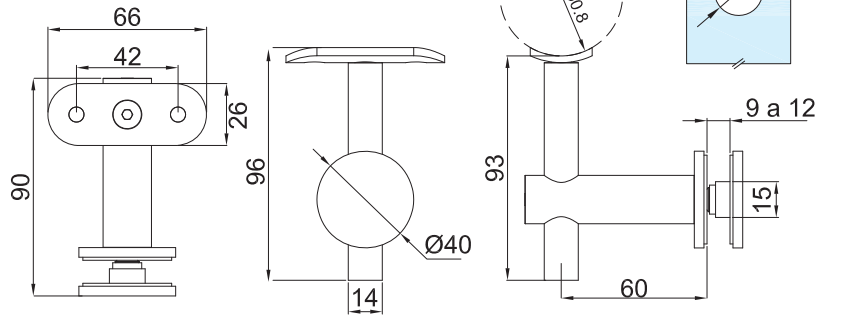
Material:
Acero Inoxidable 304

Acabado:
Satinado y negro

Múltiplo:
2pz

Soporte ajustable vidrio a tubo de 50.8mm para barandal.

**No usar limpiadores base cloro, recomendable usar limpiador 138010100.*



1394029SA

Material:
Acero Inoxidable 304

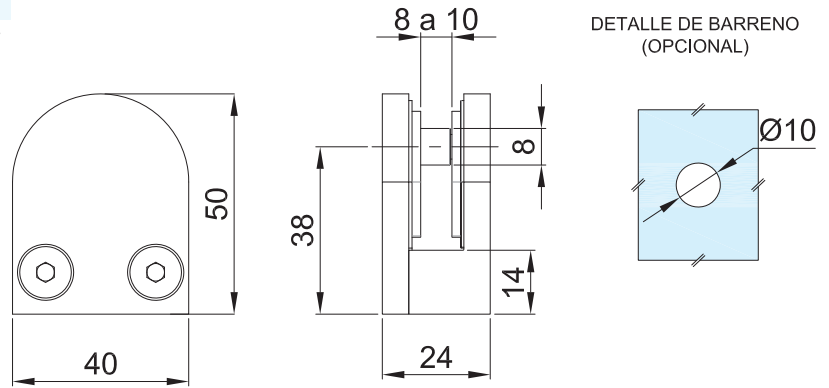
Acabado:
Satinado

Múltiplo:
5pz

Conector grapa base plana.

Espesor: Para vidrio de 8 a 10mm

**No usar limpiadores base cloro, recomendable usar limpiador 138010100.*



1394030SA

Material:
Acero Inoxidable 304

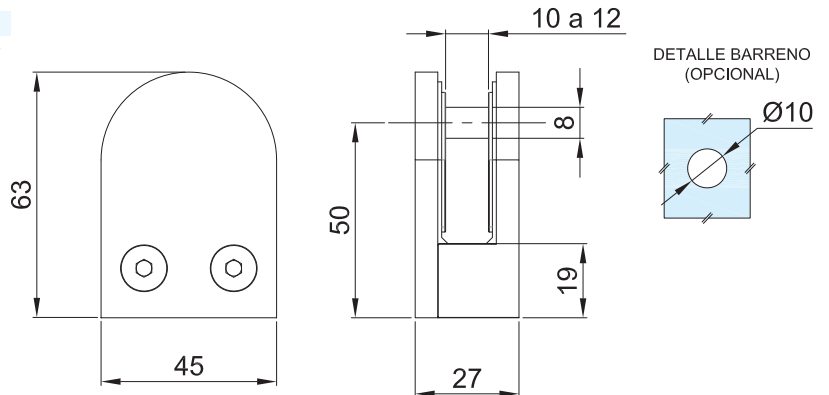
Acabado:
Satinado

Múltiplo:
5pz

Conector grapa base plana.

Espesor: Para vidrio de 10 a 12mm

**No usar limpiadores base cloro, recomendable usar limpiador 138010100.*



*Medidas en mm.

*La garantía Herralum quedará anulada si el producto es modificado, alterado o si se emplea mano de obra no calificada en su instalación.

Herrajes para barandal




139403112SA

 **Material:**
Acero Inoxidable 304

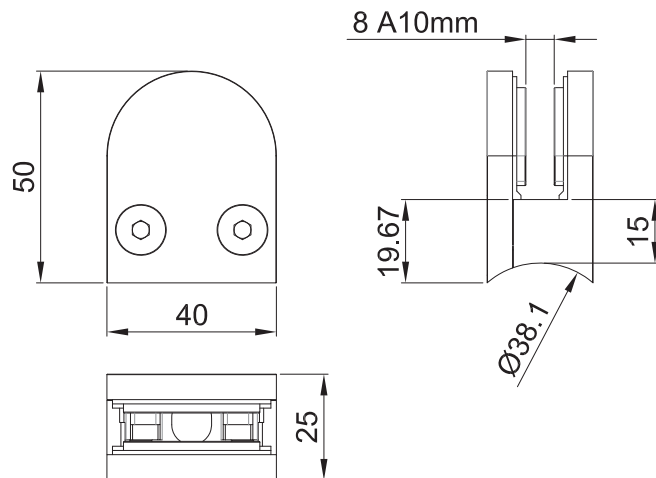
 **Acabado:**
Satinado

 **Múltiplo:**
5pz

Conector grapa base curva para tubo de 38.1mm.

 **Espesor:** Para vidrio de 8 a 10mm

*No usar limpiadores base cloro, recomendable usar limpiador 138010100.




1394031200SA

 **Material:**
Acero Inoxidable 304

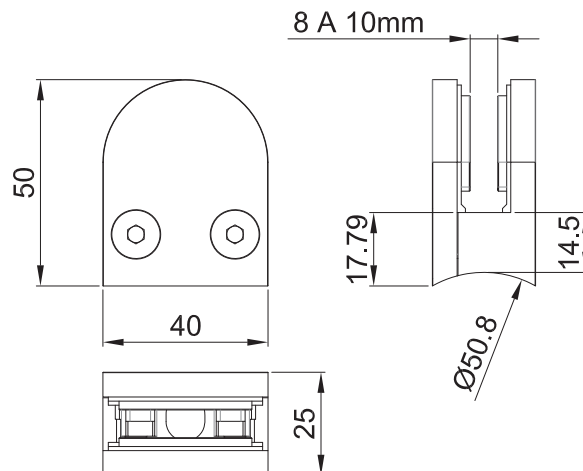
 **Acabado:**
Satinado

 **Múltiplo:**
5pz

Conector grapa base curva para tubo de 50.8mm.

 **Espesor:** Para vidrio de 8 a 10mm

*No usar limpiadores base cloro, recomendable usar limpiador 138010100.



*Medidas en mm.

*La garantía Herralum quedará anulada si el producto es modificado, alterado o si se emplea mano de obra no calificada en su instalación.

1394032112SA

Material:
Acero Inoxidable 304

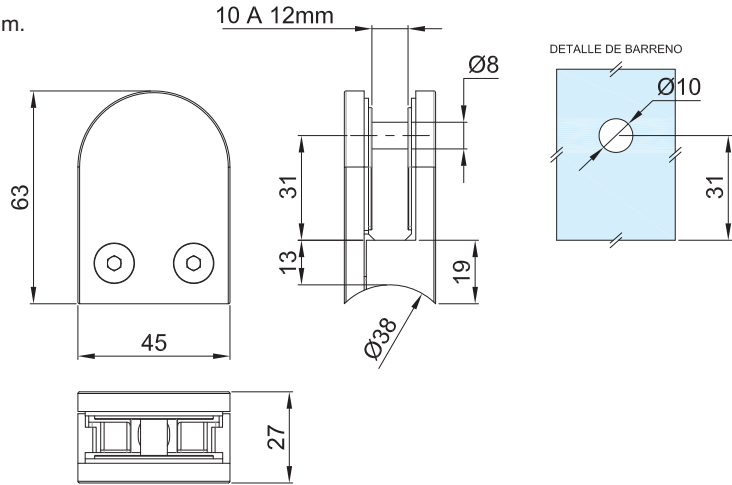
Acabado:
Satinado

Múltiplo:
5pz

Conector grapa base curva para tubo de 38.1mm.

Esesor: Para vidrio de 10 a 12mm

**No usar limpiadores base cloro, recomendable usar limpiador 138010100.*



1394032200SA

Material:
Acero Inoxidable 304

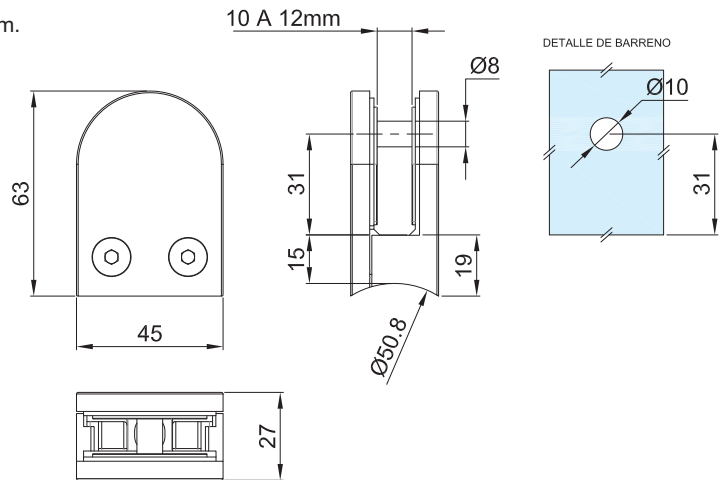
Acabado:
Satinado

Múltiplo:
5pz

Conector grapa base curva para tubo de 50.8mm.

Esesor: Para vidrio de 10 a 12mm

**No usar limpiadores base cloro, recomendable usar limpiador 138010100.*



1394035112SA

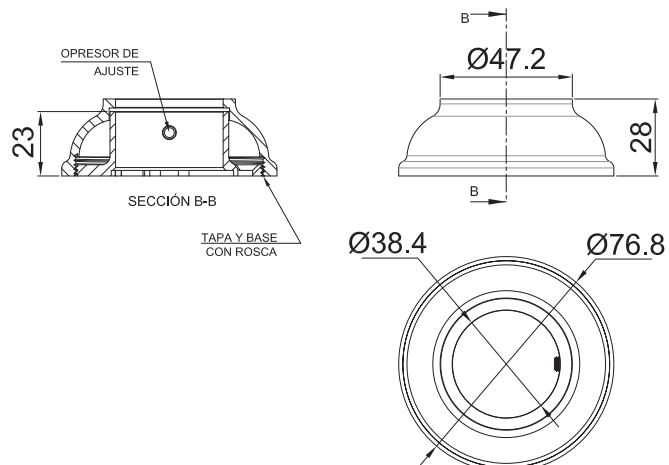
Material:
Acero Inoxidable 304

Acabado:
Satinado

Múltiplo:
4pz

Base curva con tapa para tubo de 38.1mm.

**No usar limpiadores base cloro, recomendable usar limpiador 138010100.*



*Medidas en mm.

**La garantía Herralum quedará anulada si el producto es modificado, alterado o si se emplea mano de obra no calificada en su instalación.*

1394035200SA

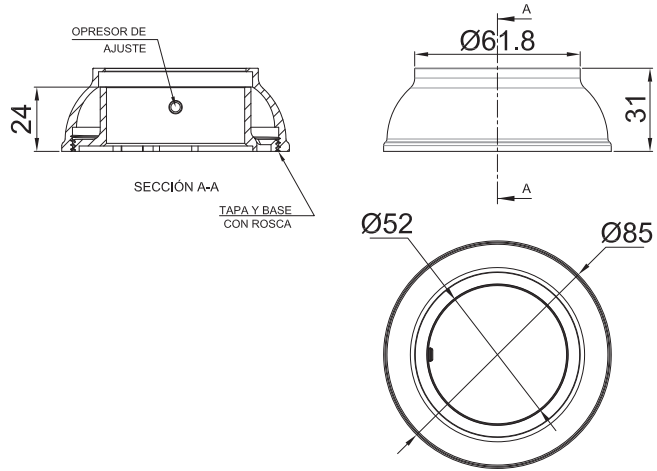
Material:
Acero Inoxidable 304

Acabado:
Satinado

Múltiplo:
3pz

Base curva con tapa para tubo de 50.8mm.

*No usar limpiadores base cloro, recomendable usar limpiador 138010100.



1394036112SA

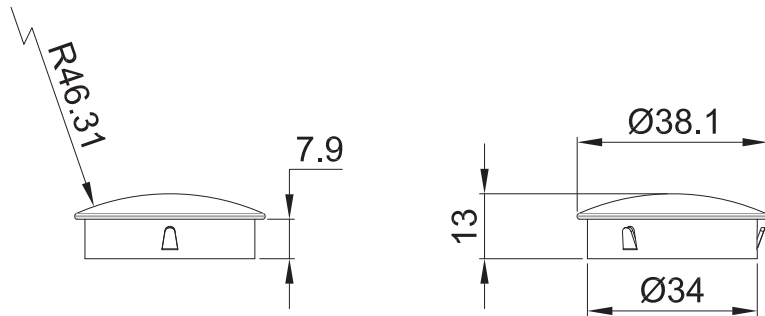
Material:
Acero Inoxidable 304

Acabado:
Satinado

Múltiplo:
10pz

Tapa final curva para tubo de 38.1mm.

*No usar limpiadores base cloro, recomendable usar limpiador 138010100.



1394036200SA

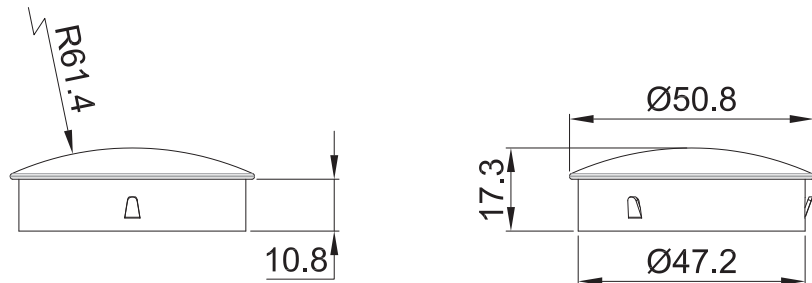
Material:
Acero Inoxidable 304

Acabado:
Satinado

Múltiplo:
10pz

Tapa final curva para tubo de 50.8mm.

*No usar limpiadores base cloro, recomendable usar limpiador 138010100.



*Medidas en mm.

1394037200

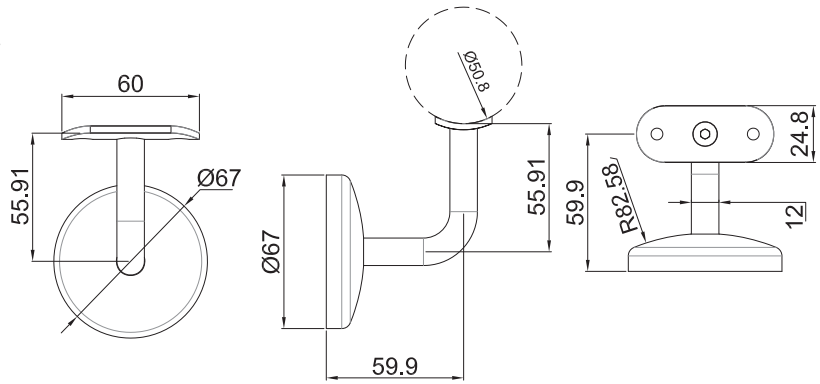
Material:
Acero Inoxidable 304

Acabado:
Satinado y negro

Múltiplo:
2pz

Conector para pasamanos muro a tubo de 50.8mm.

**No usar limpiadores base cloro, recomendable usar limpiador 138010100.*



1394075200SA

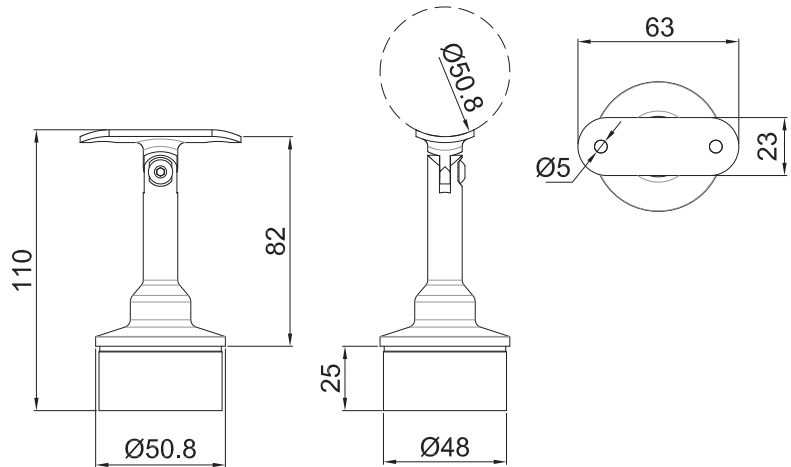
Material:
Acero Inoxidable 304

Acabado:
Satinado

Múltiplo:
2pz

Soporte con base móvil de 80mm para pasamanos con tubo de 50.8mm.

**No usar limpiadores base cloro, recomendable usar limpiador 138010100.*



1394076012SA

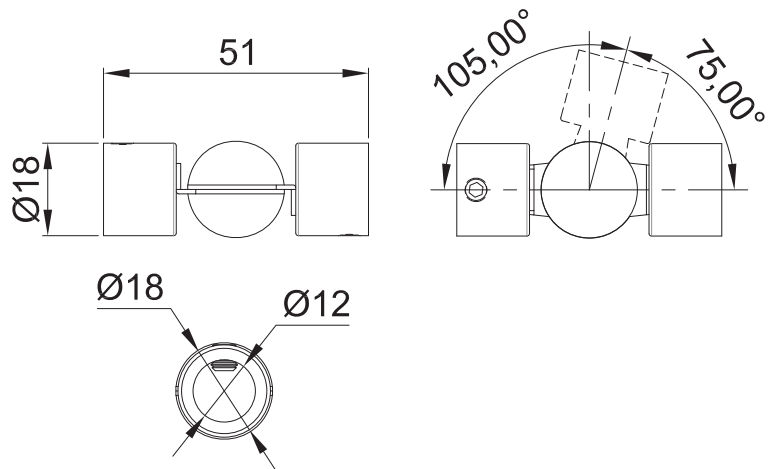
Material:
Acero Inoxidable 304

Acabado:
Satinado

Múltiplo:
2pz

Conector móvil para tubo de 12.7mm.

**No usar limpiadores base cloro, recomendable usar limpiador 138010100.*



*Medidas en mm.

**La garantía Herralum quedará anulada si el producto es modificado, alterado o si se emplea mano de obra no calificada en su instalación.*

1394077112SA

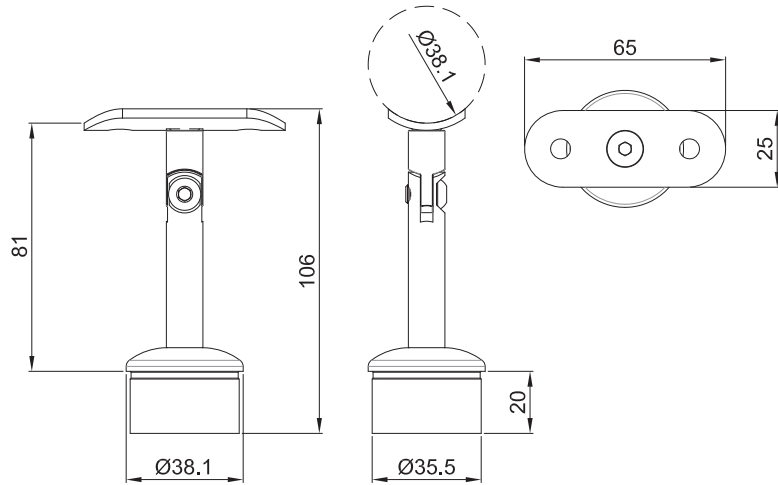
 **Material:**
Acero Inoxidable 304

 **Acabado:**
Satinado

 **Múltiplo:**
4pz

Soporte con base móvil de 80mm para pasamanos con tubo de 38.1mm.

**No usar limpiadores base cloro, recomendable usar limpiador 138010100.*



1394077200SA

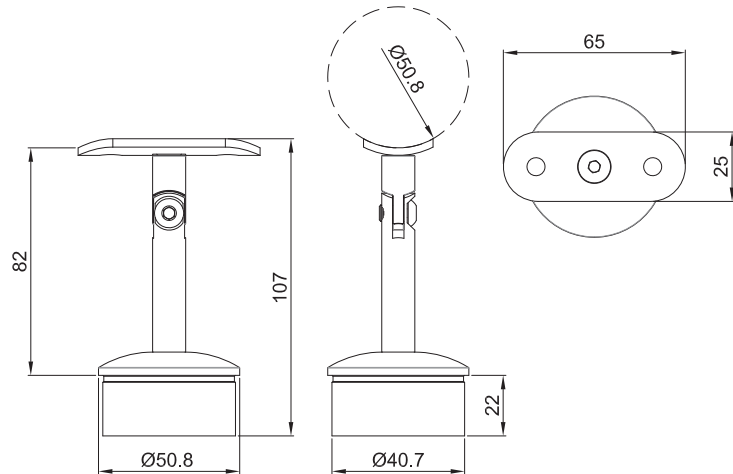
 **Material:**
Acero Inoxidable 304

 **Acabado:**
Satinado

 **Múltiplo:**
4pz

Soporte con base móvil de 80mm para pasamanos con tubo de 50.8mm.

**No usar limpiadores base cloro, recomendable usar limpiador 138010100.*



1394078112SA

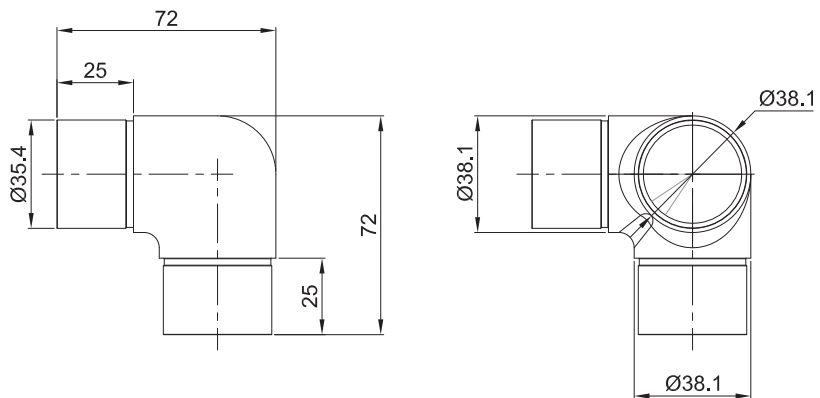
 **Material:**
Acero Inoxidable 304

 **Acabado:**
Satinado

 **Múltiplo:**
2pz

Conector escuadra triple para tubo de 38.1mm.

**No usar limpiadores base cloro, recomendable usar limpiador 138010100.*



*Medidas en mm.

**La garantía Herralum quedará anulada si el producto es modificado, alterado o si se emplea mano de obra no calificada en su instalación.*

1394078200SA

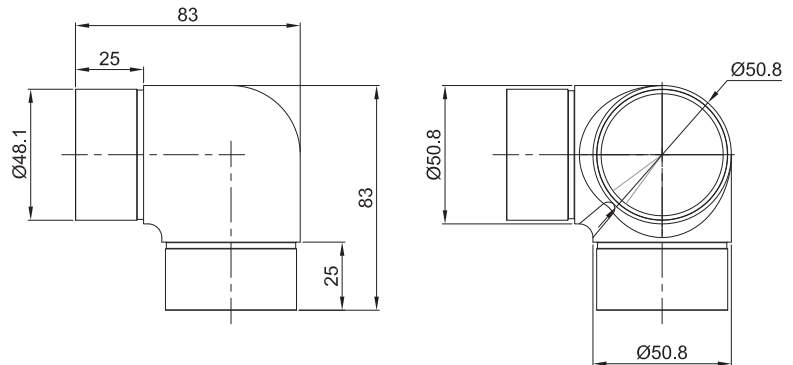
Material:
Acero Inoxidable 304

Acabado:
Satinado

Múltiplo:
1pz

Conector escuadra triple para tubo de 50.8mm.

**No usar limpiadores base cloro, recomendable usar limpiador 138010100.*



1394079SA

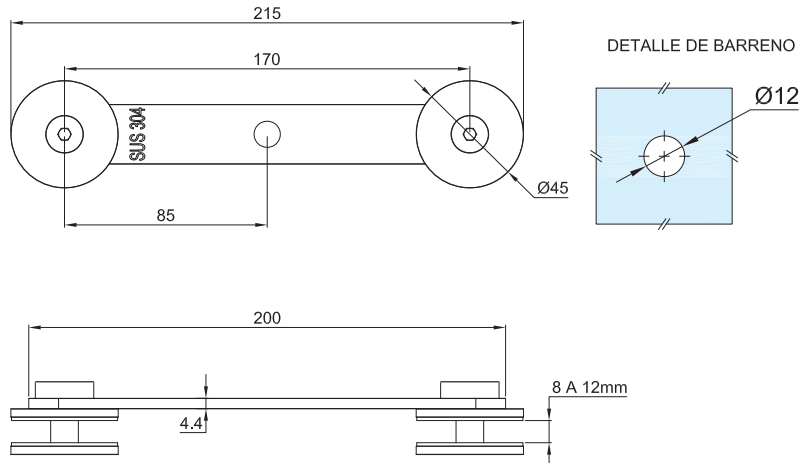
Material:
Acero Inoxidable 304

Acabado:
Satinado

Múltiplo:
5pz

Conector redondo para vidrio-tubo-vidrio con 170mm de centro a centro.

**No usar limpiadores base cloro, recomendable usar limpiador 138010100.*



1394080SA

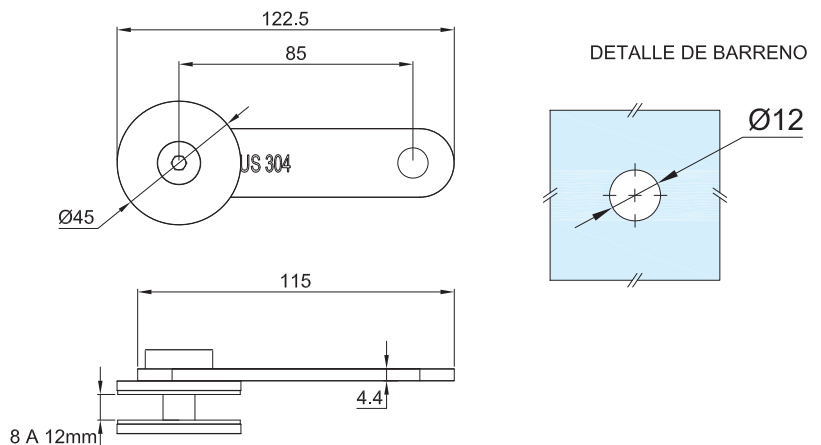
Material:
Acero Inoxidable 304

Acabado:
Satinado

Múltiplo:
4pz

Conector redondo para tubo-vidrio con 85mm de centro a centro.

**No usar limpiadores base cloro, recomendable usar limpiador 138010100.*



*Medidas en mm.

*La garantía Herralum quedará anulada si el producto es modificado, alterado o si se emplea mano de obra no calificada en su instalación.



139408112SA

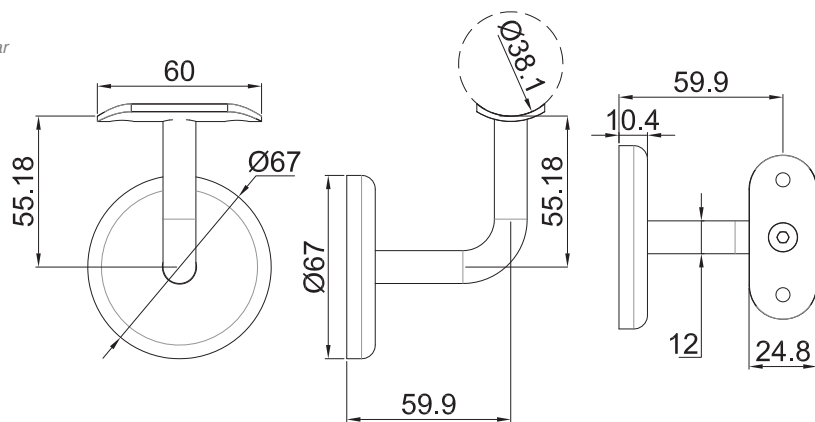
Material:
Acero Inoxidable 304

Acabado:
Satinado

Múltiplo:
2pz

Soporte muro a tubo de 38.1mm con tapa plana.

**No usar limpiadores base cloro, recomendable usar limpiador 138010100.*



1394081200SA

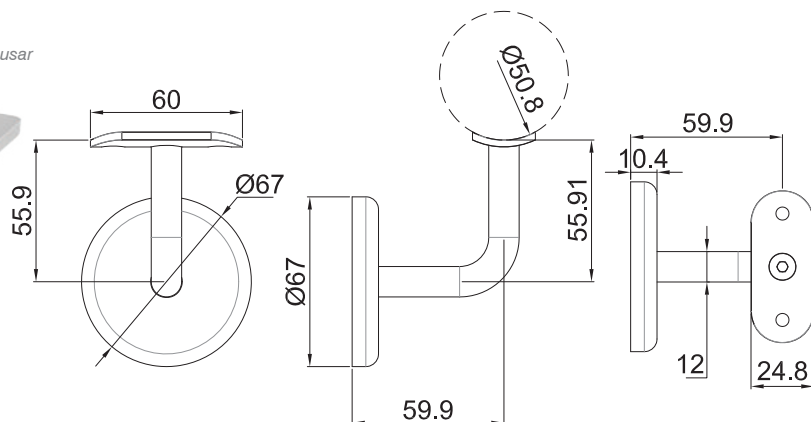
Material:
Acero Inoxidable 304

Acabado:
Satinado

Múltiplo:
2pz

Soporte muro a tubo de 50.8mm con tapa plana.

**No usar limpiadores base cloro, recomendable usar limpiador 138010100.*



*Medidas en mm.

1394082SA

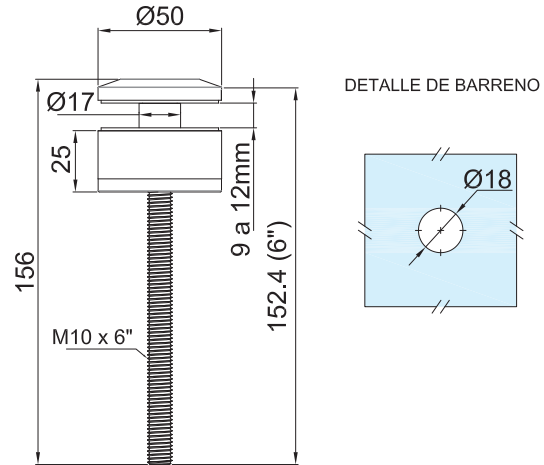
Material:
Acero Inoxidable 304

Acabado:
Satinado

Múltiplo:
3pz

Botón ajustable para fijación vidrio-muro con rosca de 10mm.

**No usar limpiadores base cloro, recomendable usar limpiador 138010100.*



1394083SA

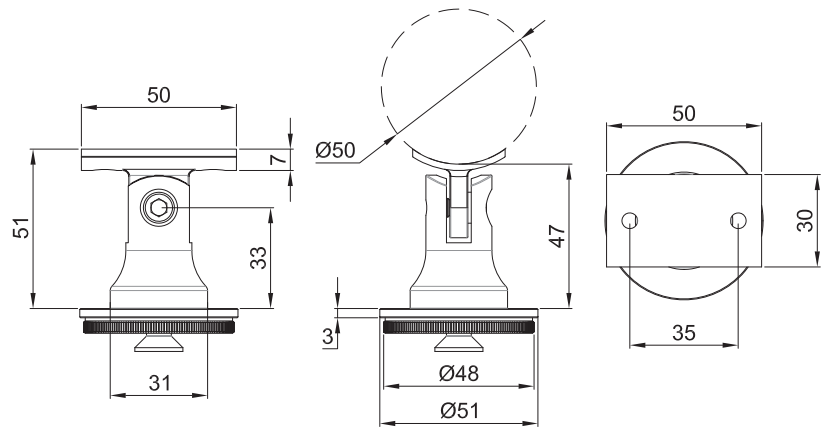
Material:
Acero Inoxidable 304

Acabado:
Satinado

Múltiplo:
3pz

Soporte pasamanos con base móvil y tapa para poste de 2".

**No usar limpiadores base cloro, recomendable usar limpiador 138010100.*



1394012112SA

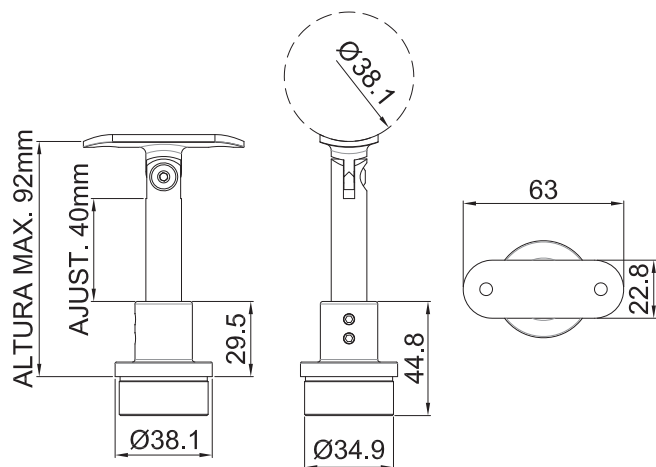
Material:
Acero Inoxidable 304

Acabado:
Satinado

Múltiplo:
4pz

Soporte ajustable para tubo de 38.1mm.

**No usar limpiadores base cloro, recomendable usar limpiador 138010100.*



*Medidas en mm.

*La garantía Herralum quedará anulada si el producto es modificado, alterado o si se emplea mano de obra no calificada en su instalación.

1394012200SA

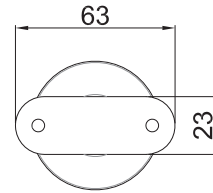
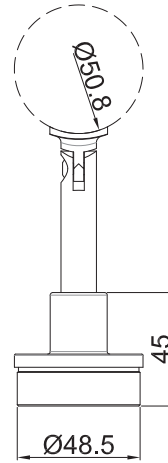
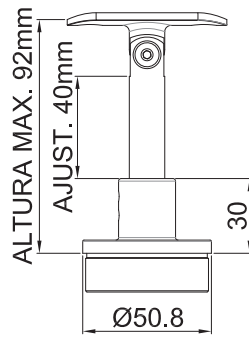
 **Material:**
Acero Inoxidable 304

 **Acabado:**
Satinado

 **Múltiplo:**
4pz

Soporte ajustable para tubo de 50.8mm.


**No usar limpiadores base cloro, recomendable usar limpiador 138010100.*



1394014112SA

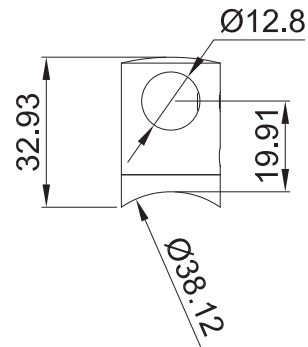
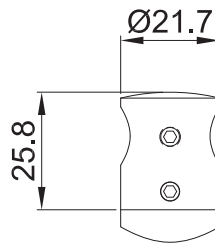
 **Material:**
Acero Inoxidable 304

 **Acabado:**
Satinado

 **Múltiplo:**
10pz

Conector base curva para instalar en tubo de 38.1mm.

**No usar limpiadores base cloro, recomendable usar limpiador 138010100.*



1394014200SA

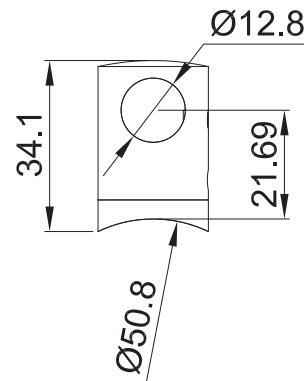
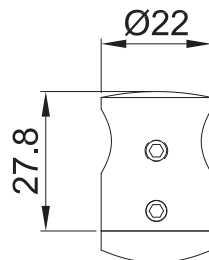
 **Material:**
Acero Inoxidable 304

 **Acabado:**
Satinado

 **Múltiplo:**
10pz

Conector base curva para instalar en tubo de 50.8mm.

**No usar limpiadores base cloro, recomendable usar limpiador 138010100.*



*Medidas en mm.

**La garantía Herralum quedará anulada si el producto es modificado, alterado o si se emplea mano de obra no calificada en su instalación.*



1394017SA

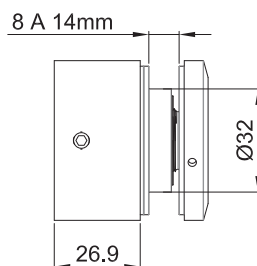
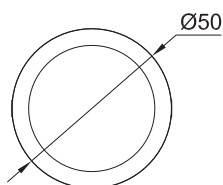
Material:
Acero Inoxidable 304

Acabado:
Satinado

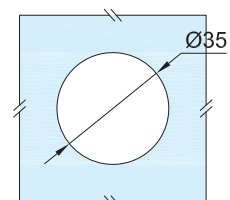
Múltiplo:
3pz

Conector lateral ajustable para vidrio de 8 a 14mm.

**No usar limpiadores base cloro, recomendable usar limpiador 138010100.*



DETALLE DE BARRENO



1394022SA

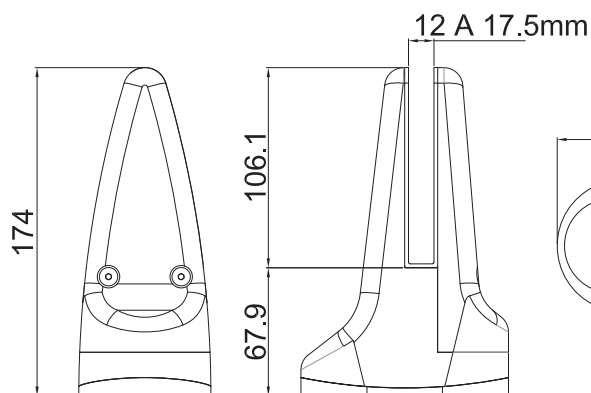
Material:
Acero Inoxidable 304

Acabado:
Satinado

Múltiplo:
1pz

Conector base para barandal con vidrio de 12 a 17.5mm.

**No usar limpiadores base cloro, recomendable usar limpiador 138010100.*



*Medidas en mm.

***La garantía Herralum quedará anulada si el producto es modificado, alterado o si se emplea mano de obra no calificada en su instalación.**

1394055SA

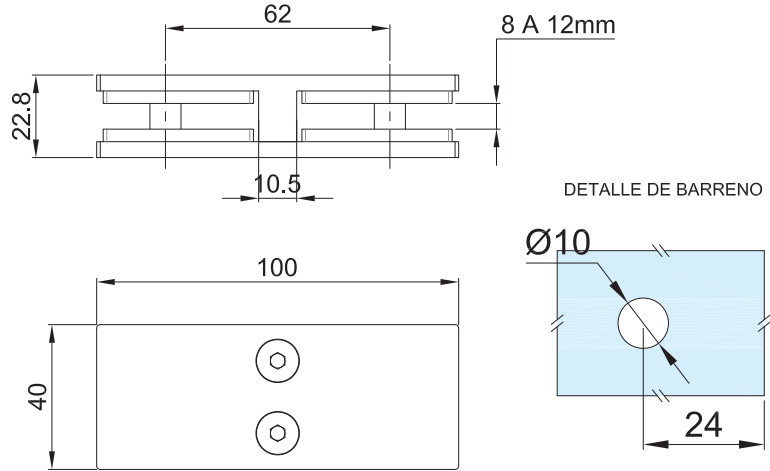
Material:
Acero Inoxidable 304

Acabado:
Satinado y negro

Múltiplo:
1pz

Conector recto a 180° vidrio-vidrio de 8 a 12mm.

**No usar limpiadores base cloro, recomendable usar limpiador 138010100.*



1394056SA

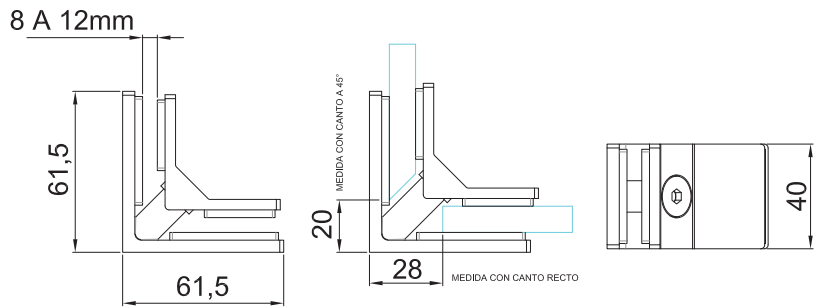
Material:
Acero Inoxidable 304

Acabado:
Satinado

Múltiplo:
1pz

Conector escuadra a 90° vidrio-vidrio de 8 a 12mm.

**No usar limpiadores base cloro, recomendable usar limpiador 138010100.*



1394085SA

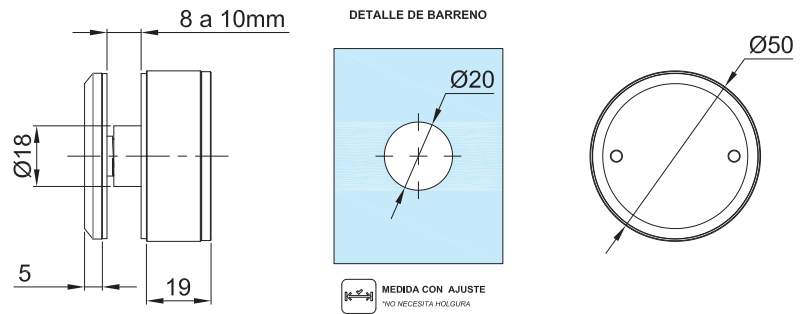
Material:
Acero inoxidable

Acabado:
Satinado

Múltiplo:
1pz

Conector para vidrio de 8 a 10 mm.

**No usar limpiadores base cloro, recomendable usar Limpiador 138010100.*



*Medidas en mm.

unidades en mm

1394049

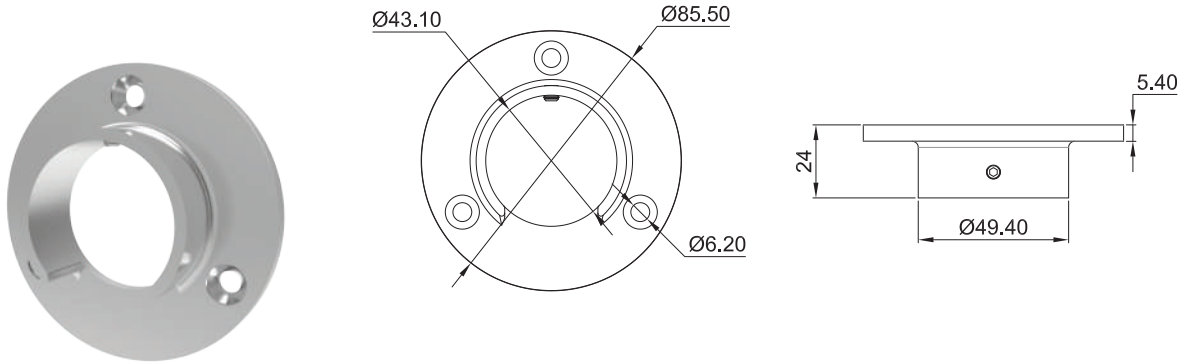
Material:
Acero inoxidable AISI 304

Acabado:
Satinado, negro

Múltiplo:
1pz

Conector lateral a muro.

**No usar limpiadores base cloro, recomendable usar Limpiador 138010100.*



1394050

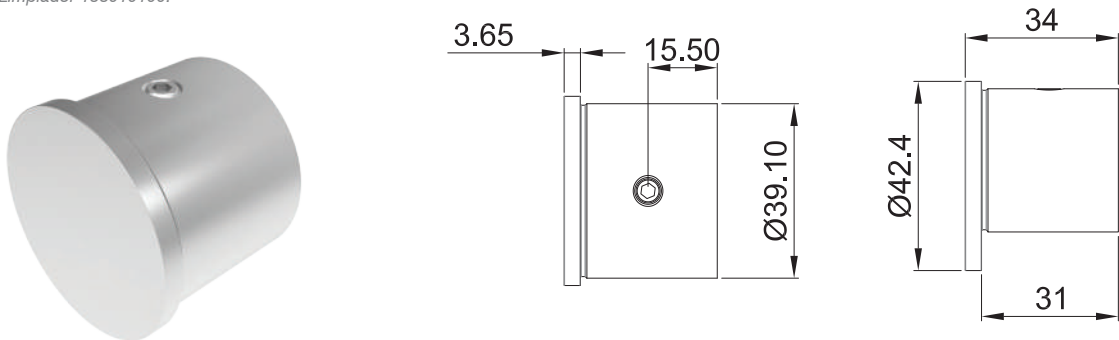
Material:
Acero inoxidable AISI 304

Acabado:
Satinado, negro

Múltiplo:
1pz

Tapa para tubo ranurado de barandal.

**No usar limpiadores base cloro, recomendable usar Limpiador 138010100.*



1394051

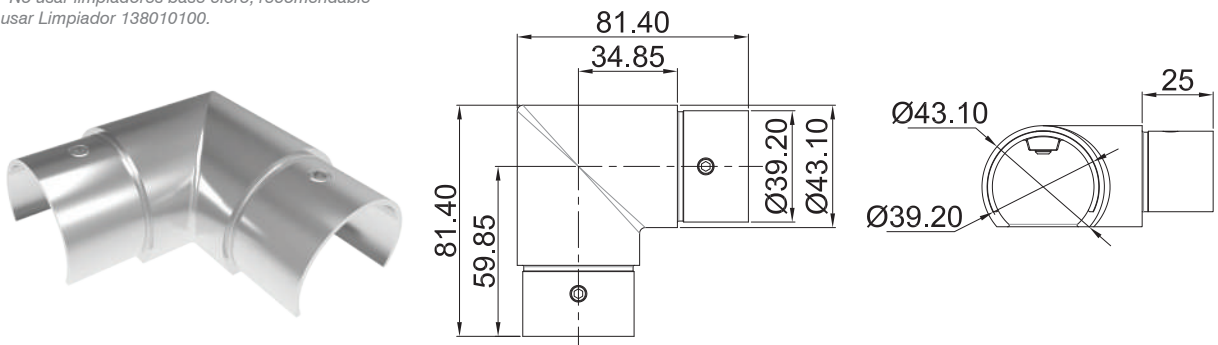
Material:
Acero inoxidable AISI 304

Acabado:
Satinado, negro

Múltiplo:
1pz

Codo a 90° para tubo.

**No usar limpiadores base cloro, recomendable usar Limpiador 138010100.*



*Medidas en mm.

***La garantía Herralum quedará anulada si el producto es modificado, alterado o si se emplea mano de obra no calificada en su instalación.**

1394052

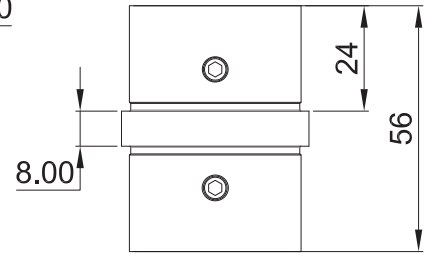
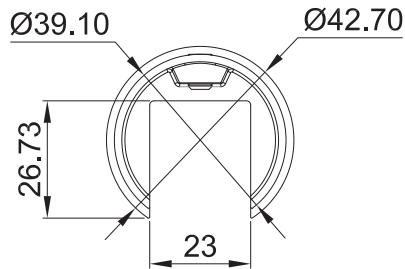
Material:
Acero inoxidable AISI 304

Acabado:
Satinado, negro

Múltiplo:
1pz

Conector tubo ranurado.

**No usar limpiadores base cloro, recomendable usar Limpiador 138010100.*



1394053

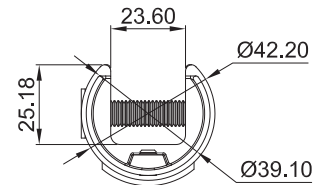
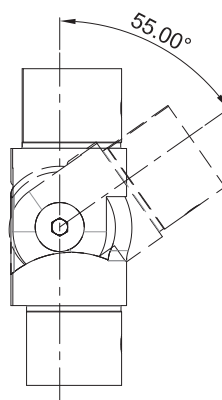
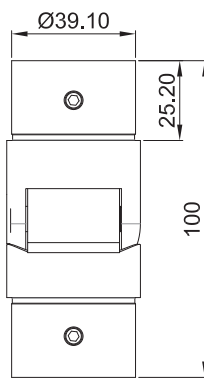
Material:
Acero inoxidable AISI 304

Acabado:
Satinado, negro

Múltiplo:
1pz

Codo ajustable a 55° para tubo ranurado.

**No usar limpiadores base cloro, recomendable usar Limpiador 138010100.*



1394054

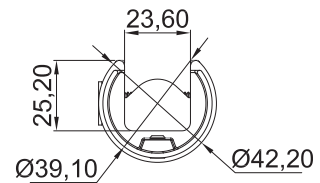
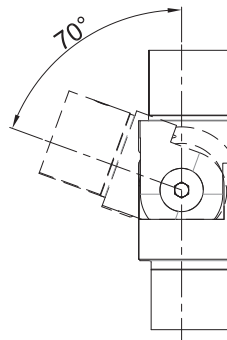
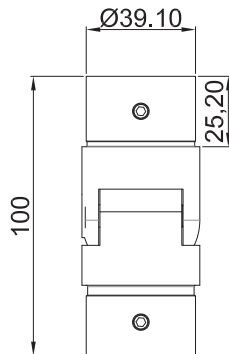
Material:
Acero inoxidable AISI 304

Acabado:
Satinado, negro

Múltiplo:
1pz

Codo ajustable a 70° para tubo ranurado.

**No usar limpiadores base cloro, recomendable usar Limpiador 138010100.*



*Medidas en mm.

**La garantía Herralum quedará anulada si el producto es modificado, alterado o si se emplea mano de obra no calificada en su instalación.*




SISTEMAS DE BARANDALES MODULARES


Comenza es la compañía global de sistemas de barandillas de diseño que proporciona soluciones creativas a las necesidades de las personas en los espacios que habitan, a través de productos de alta calidad que garanticen su seguridad y bienestar.

Durante estos últimos años nos hemos convertido en una de las referencias a nivel mundial en diseño y desarrollo de sistemas de barandillas modulares para proyectos hoteleros, edificios residenciales y comerciales, centros comerciales, sedes de empresa e institucionales, viviendas unifamiliares etc.

Esto ha sido posible gracias a una decidida apuesta por nuestro departamento de I+D+I que nos permite lanzar al mercado sistemas de barandillas únicos en diseño y prestaciones.



Ref.	Descripción
E	Espesor
G	Espesor del cristal
L/R	Izquierda/derecha
M	Métrica del tornillo
	Piezas por caja
LG	Largo
Ø A	Diámetro del tubo 1
Ø B	Diámetro del tubo 2
Ø	Diámetro
Ref	Referencia
RE	Regulable

Ref.	Descripción
	Pegamento
	Atornillar
	Accesorio para soldar
	Atornillar con llave allen
	Llave allen corta
	Llave gancho
	Llave pitones
	Llave hexagonal
	Adjusting Wedge Tool
	Rodillo
	Cutter
	Cinta de doble cara
	SP-101
	Acabado Satinado
	Acabado gris plata

*Medidas en mm.

*La garantía Herralum quedará anulada si el producto es modificado, alterado o si se emplea mano de obra no calificada en su instalación.

Línea Comenza



GLASSFIT SV-1701

1380069500NA

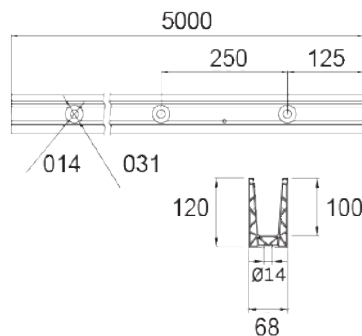
Material:
Aluminio

Acabado:
Natural anodizado

Múltiplo:
1pz

El perfil de suelo para barandillas de vidrio GLASSFIT SV-1701 Top de montaje superior es un perfil resistente y ligero diseñado para optimizar los tiempos de instalación. Su acabado limpio y minimalista se adapta de forma natural a la estética de cualquier proyecto, sea público o privado.

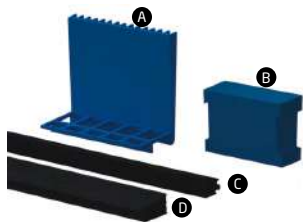
Espesor: Para cristal de 12.7mm



13800381701

Múltiplo:
1 kit

Juego de calzos, empaques de EPDM y gomas para vidrio de 12.7mm (Modelo PL-170). *El vidrio no necesita ser taladrado. **Sistema de fijación con cuñas.



138006500

Múltiplo:
1pz

Perno de unión para perfil de aluminio. Modelo PM-01.

Material: Acero Inox AISI 316



138010600

Múltiplo:
1pz

Herramienta para colocación de empaques de EPDM (Modelo BR-2039).



*Medidas en mm.

Línea Comenza

*La garantía Herralum quedará anulada si el producto es modificado, alterado o si se emplea mano de obra no calificada en su instalación.

138010700

Múltiplo:
1pz

Herramienta para colocación de calzos (Modelo BR-2041).



13800391701

Múltiplo:
1pz


Tapa final horizontal (Modelo EC-1701-1).



13800411701

Múltiplo:
10pz

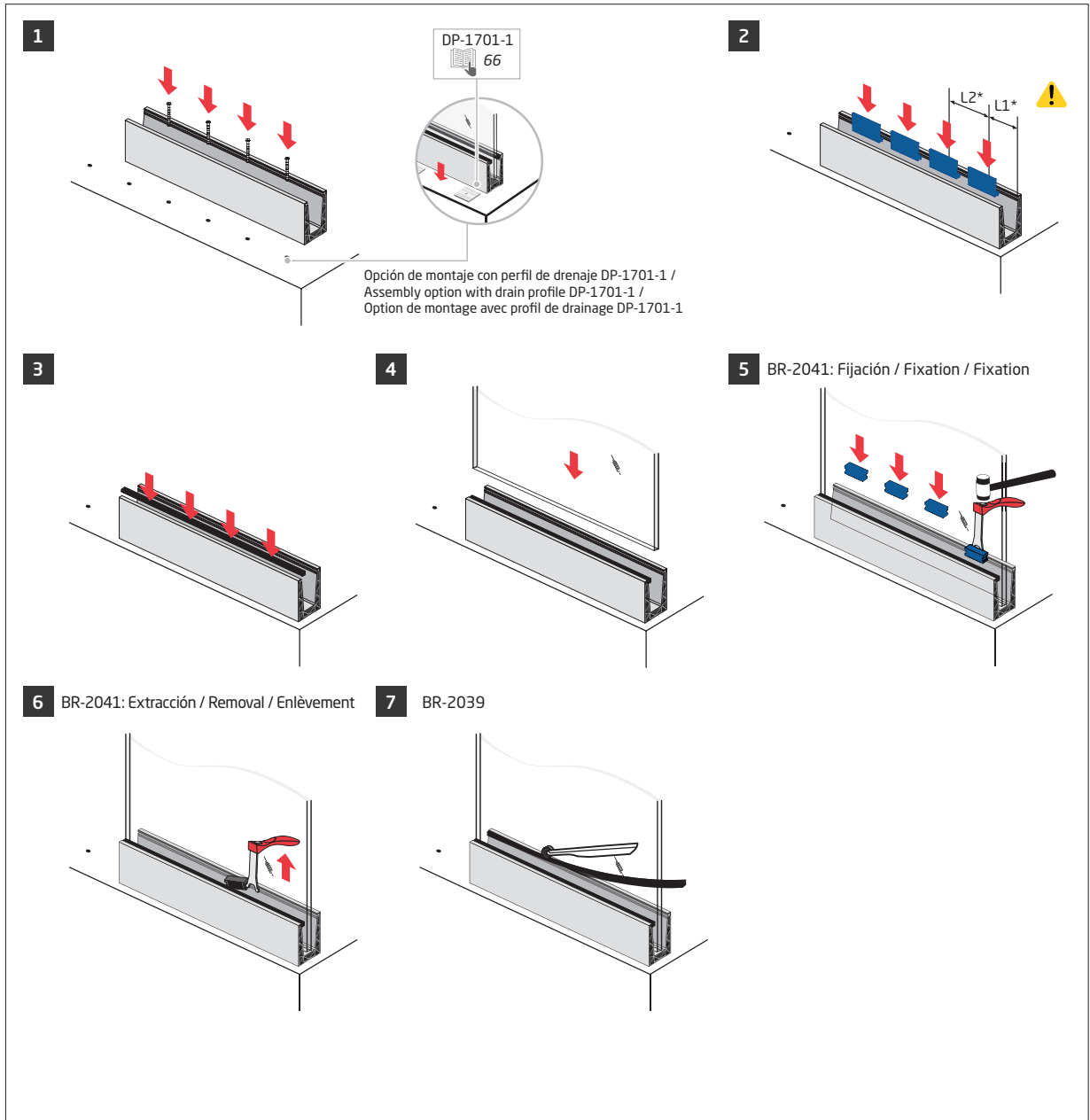
Perfil de drenaje para sistema de barandilla de vidrio GlassFit SV-1701 (Modelo DP-1701-1).

 **Material:** Natural anodizado



Instalación

SV-1701



*Medidas en mm.

*La garantía Herralum quedará anulada si el producto es modificado, alterado o si se emplea mano de obra no calificada en su instalación.

Línea Comenza

GLASSFIT SV-1602

1380068500NA

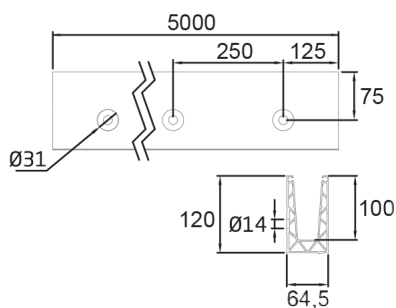
Material:
Aluminio

Acabado:
Natural anodizado

Múltiplo:
1pz

Perfil de montaje lateral de 5.00 mt vid.
12.7mm (Modelo SV-1602).

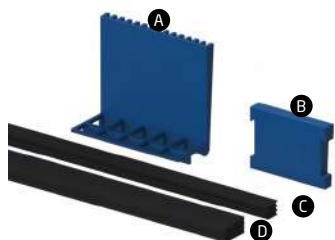
Esponsor: Para cristal de 12.7mm



13800381602

Múltiplo:
1 kit

Juego de calzos, empaques de EPDM y
gomas para vidrio de 12.7mm (Modelo PL-
160). *El vidrio no necesita ser taladrado.
**Sistema de fijación con cuñas.



*Medidas en mm.

138007500

Múltiplo:
10pz

ABA tapa de plástico para perfil 1602
(Modelo TF-580 31 LDPE).

Material: LDPE (Polielieno Baja
Densidad) con filtro Ultra Violeta



138006500

Múltiplo:
1pz

Perno de unión para perfil de aluminio.
Modelo PM-01.

Material: Acero Inox AISI 316



138010600

Múltiplo:
1pz

Herramienta para colocación de empaques de EPDM (Modelo BR-2039).



138010700

Múltiplo:
1pz

Herramienta para colocación de calzos (Modelo BR-2041).



13800391602

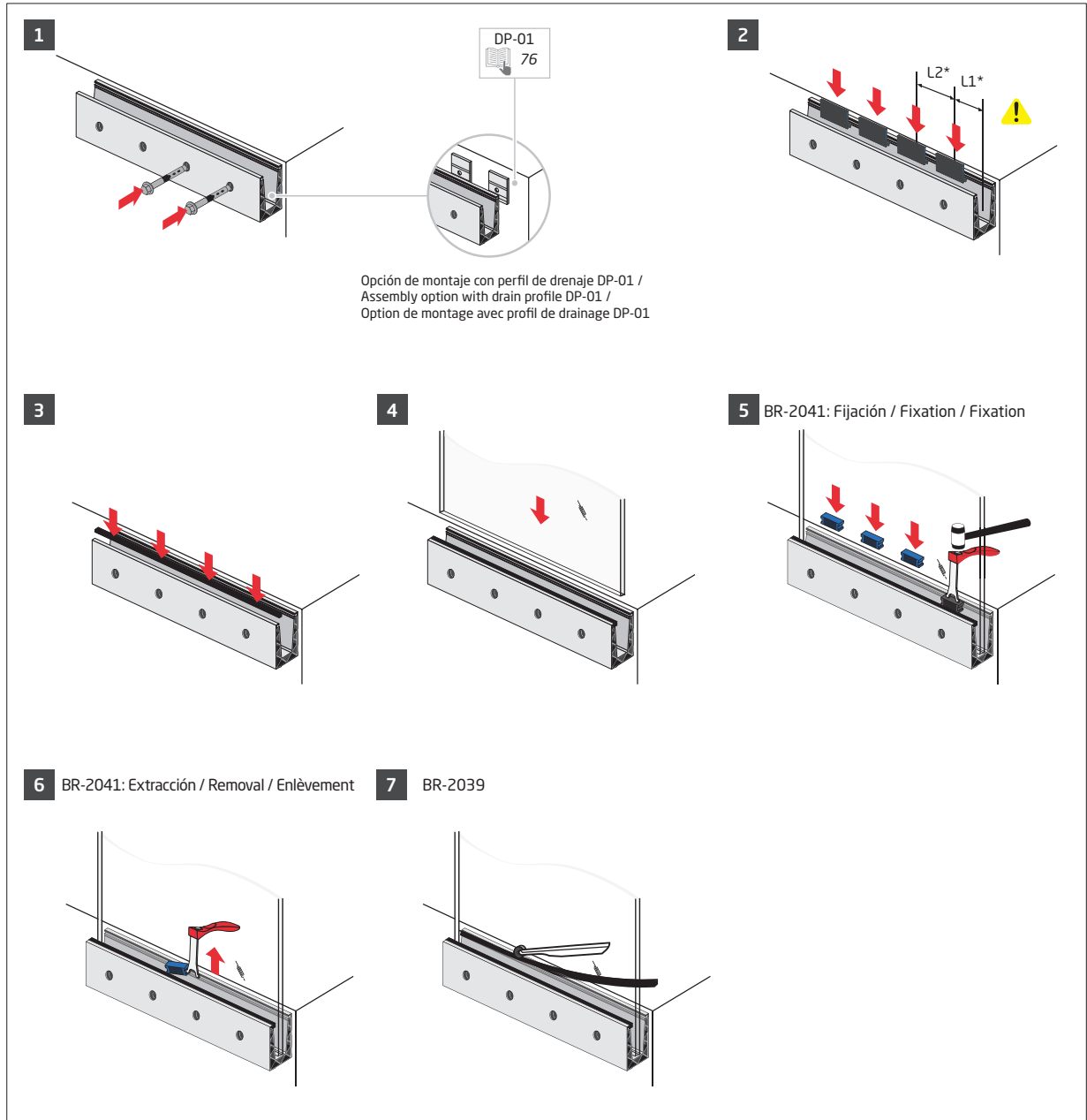
Múltiplo:
1pz

Tapa final horizontal sin revestimiento (Modelo EC-1602-1).



Instalación para montaje estándar

GlassFit SV-1602 Side



*Medidas en mm.

*La garantía Herralum quedará anulada si el producto es modificado, alterado o si se emplea mano de obra no calificada en su instalación.

Línea Comenza

GLASSFIT SV-1501

1380067500NA

Material:
Aluminio

Acabado:
Natural anodizado

Múltiplo:
1pz

Riel de barandal SV-1501 con 5m de largo, para instalación de paneles de cristal. Se caracteriza por su diseño estético, funcional y esbelto donde la fijación va oculta en la parte interior. Al ser un perfil simétrico se puede instalar en ambos lados sin diferencia alguna, lo cual facilita su instalación.

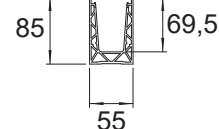
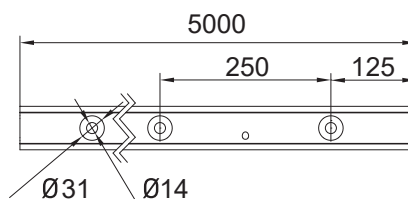
El primer riel en México que permite la colocación de tiras de alumina LED para proyectar luz dentro del perfil y hacia el canto del vidrio. *Dispone de pines de unión para dar un diseño alineado. **Probado en laboratorio y certificado por Comenza.

Soporte máximo: 100kg/ML

Ancho máximo: Recomendado 1m

Alto máximo: Recomendado 90cm

Espesor: Para cristal de 10 a 12mm



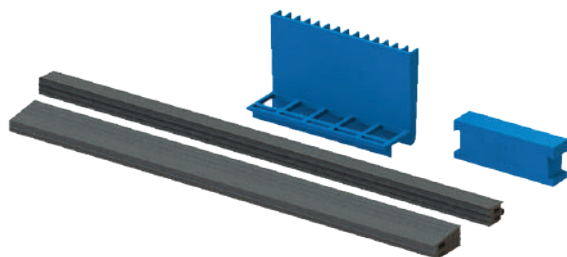
Link de aplicación:

<https://www.youtube.com/watch?v=Tptef3Yex38&t=13s>

1380038100

Múltiplo:
2 kits

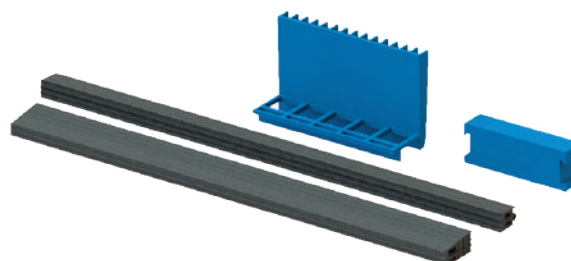
Juego de calzos, empaques de EPDM y gomas para vidrio de 9.5-10.0mm. Modelo PL-150.



1380038127

Múltiplo:
2 kits

Juego de calzos, empaques de EPDM y gomas para vidrio de 12.38-12.76mm. Modelo PL-150.



*Medidas en mm.


Línea Comenza

*La garantía Herralum quedará anulada si el producto es modificado, alterado o si se emplea mano de obra no calificada en su instalación.

138006500

Múltiplo:
1pz

Perno de unión para perfil de aluminio.
Modelo PM-01.

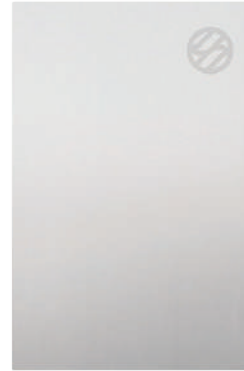
 **Material:** Acero Inox AISI 316



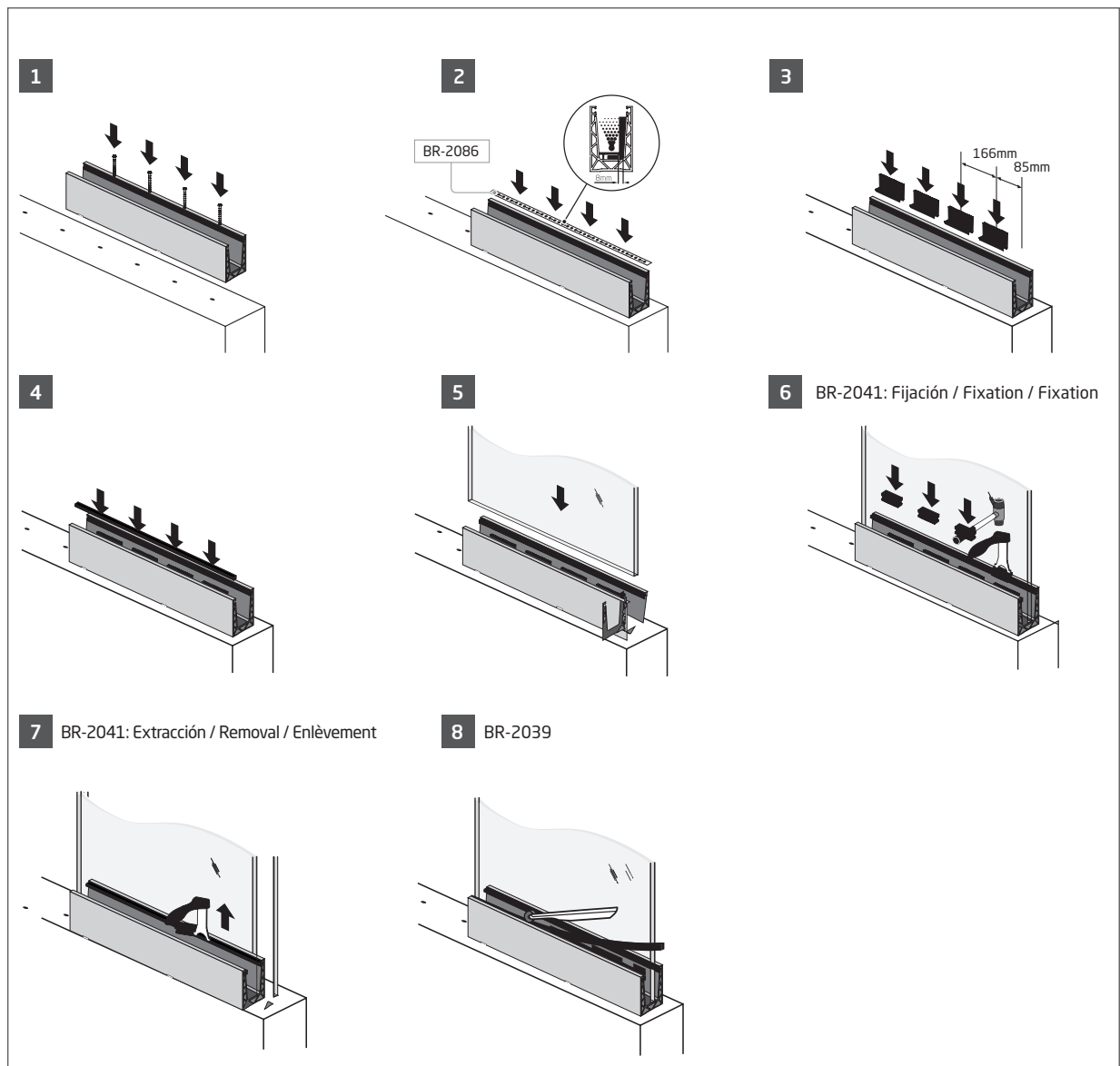
1380066NA

Múltiplo:
1pz

Tapa final para perfil SV-1501. Modelo PM-1516.



Instalación

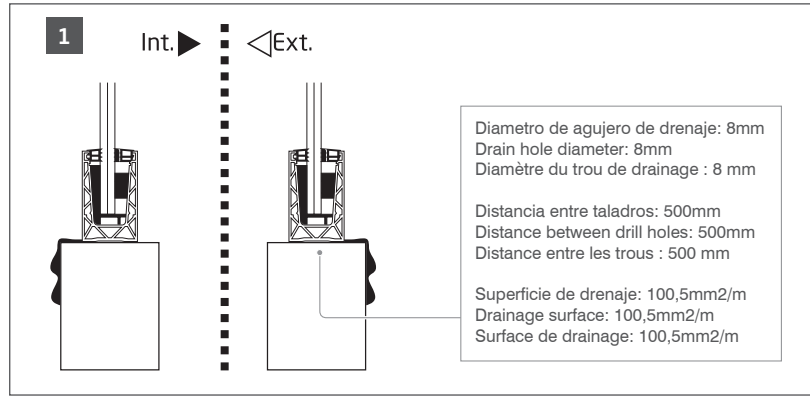
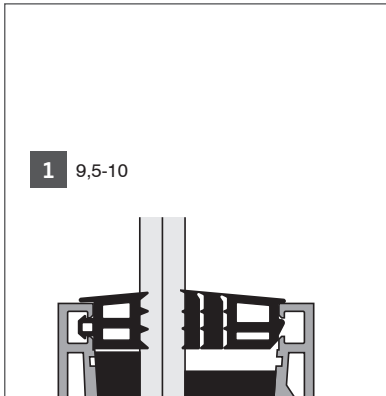
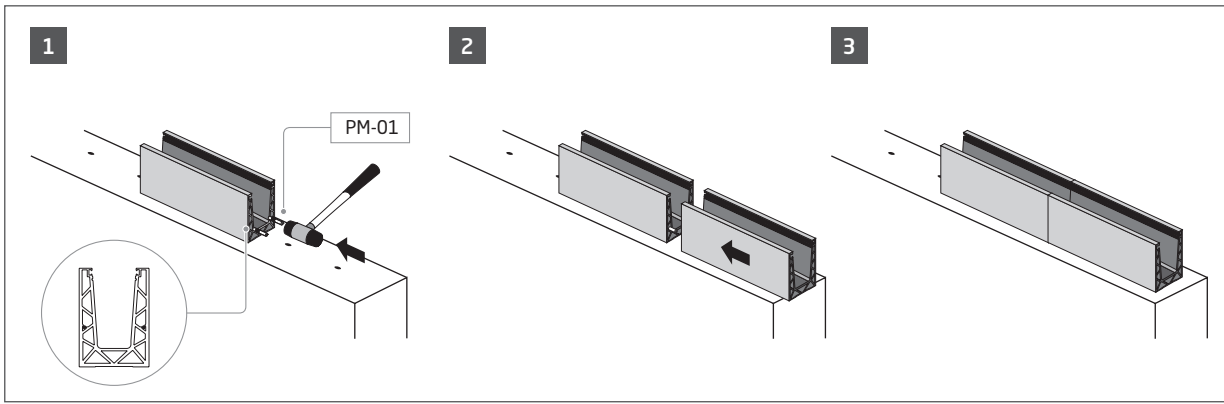


*Medidas en mm.

*La garantía Herralum quedará anulada si el producto es modificado, alterado o si se emplea mano de obra no calificada en su instalación.

Línea Comenza

Instalación





GLASSFIT
CC-780
CC-782

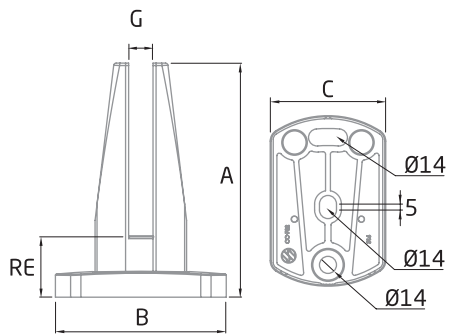
*Medidas en mm.

Línea Comenza




*La garantía Herralum quedará anulada si el producto es modificado, alterado o si se emplea mano de obra no calificada en su instalación.

1380042SA	 Material: Acero inoxidable AISI 304	 Acabado: Satinado	 Múltiplo: 1pz
------------------	---	---	---

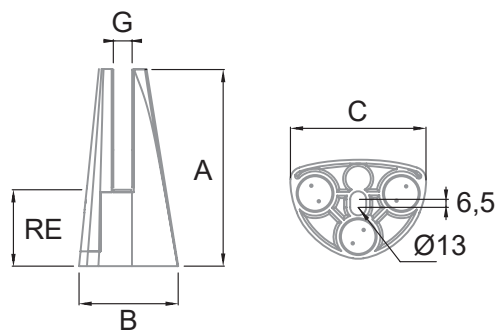
Pinza para vidrio a suelo (Modelo CC-782)
*Sin barrenos. **Ajustable.



	A	B	C	RE	G
1	192	140	95	50-55	12,38-12,76

1380022SA	 Material: Acero inoxidable AISI 304	 Acabado: Satinado	 Múltiplo: 2pz
------------------	---	---	---

ABA conector base para barandal de
12-17.52mm (Modelo CC-780) *Regulable.



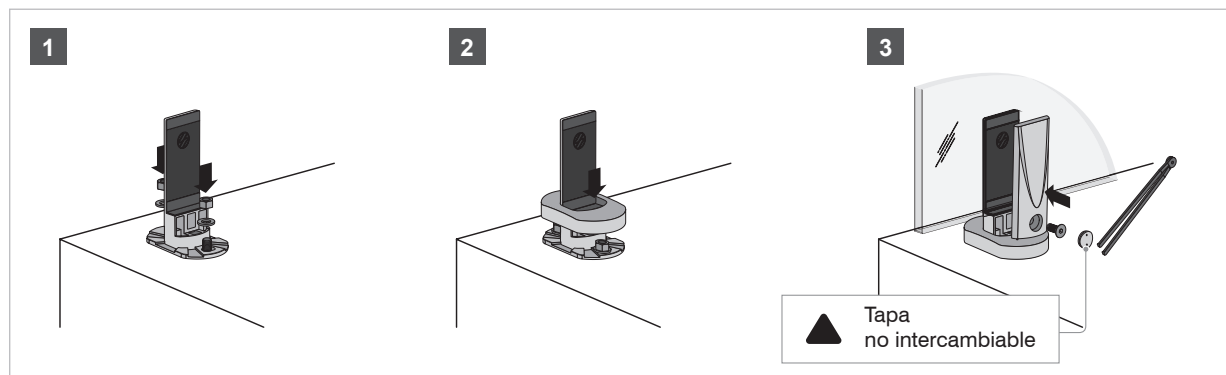
	A	B	C	RE	G
1	160	80	110	60-65	12-17.52

138010500	 Múltiplo: 1pz
------------------	---

Pinza para instalación de herraje CC-780 y CC-782
(Modelo BR-2031). *Diámetro de 11 a 60.



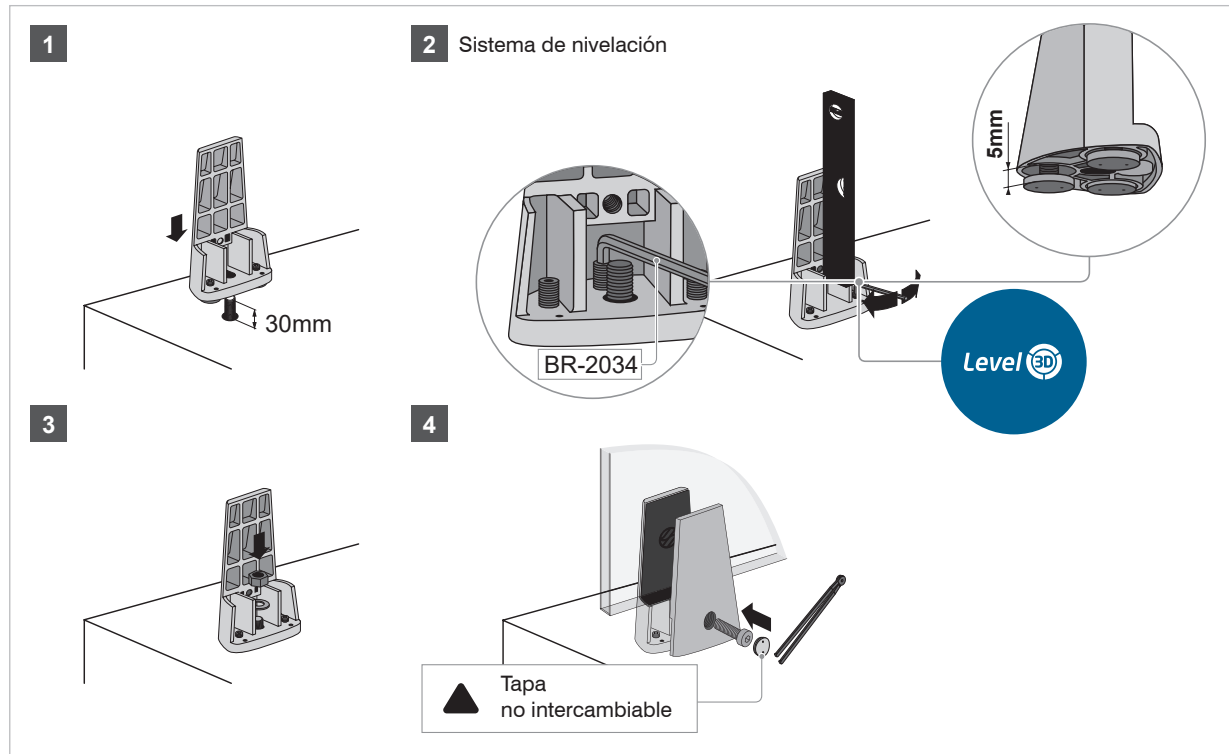
Instalación CC-781



*Medidas en mm.

*La garantía Herralum quedará anulada si el producto es modificado, alterado o si se emplea mano de obra no calificada en su instalación.

Instalación CC-780



* Sistema nivelador de tres puntos (regula los ejes XYZ)



GLASSFIT CC-791

*Medidas en mm.

Línea Comenza

*La garantía Herralum quedará anulada si el producto es modificado, alterado o si se emplea mano de obra no calificada en su instalación.

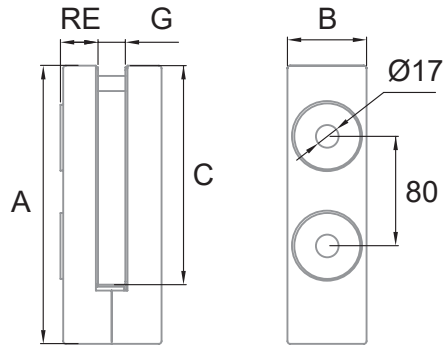
1380043SA

Material:
Acero inoxidable AISI 304

Acabado:
Satinado

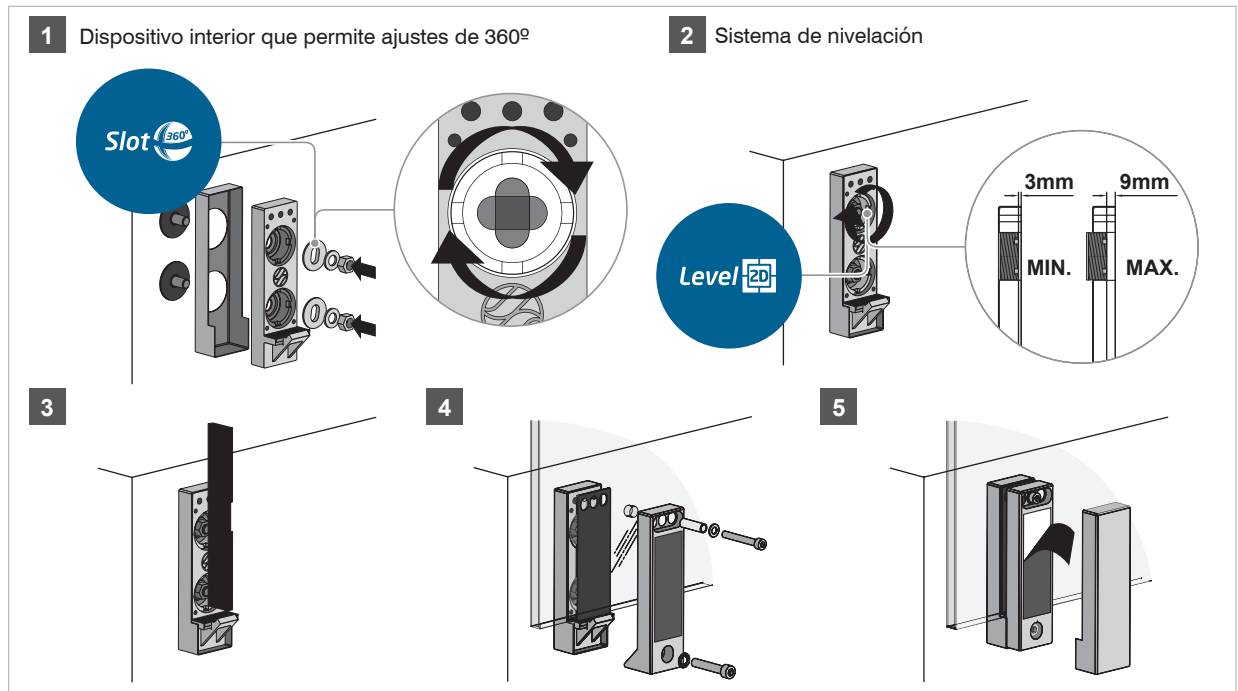
Múltiplo:
1pz

Pinza lateral para vidrio de 16.38 a 21.5mm (Modelo CC-791) *Sin barrenos.
**Regulable.

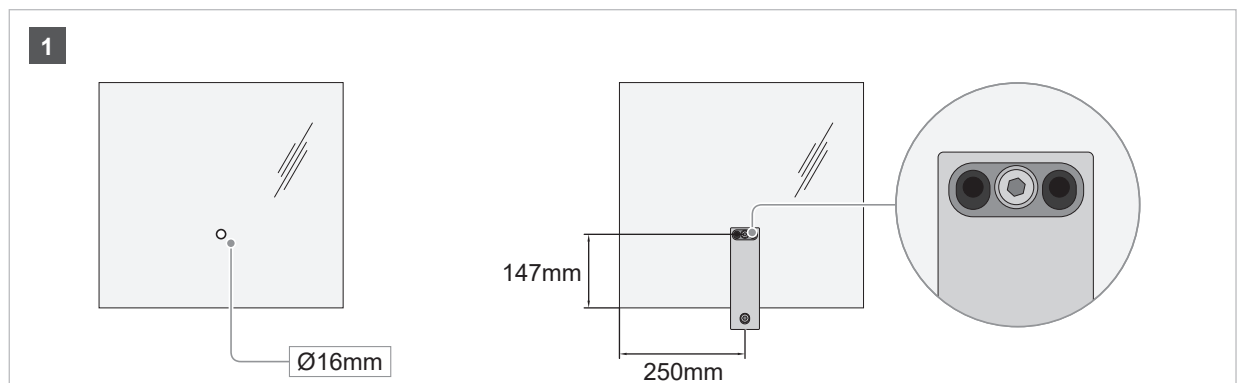


	A	B	C	RE	G
1	203	58	160	27-33	16.38-21.52

Instalación CC-791



Instalación de vidrio con barreno CC-791



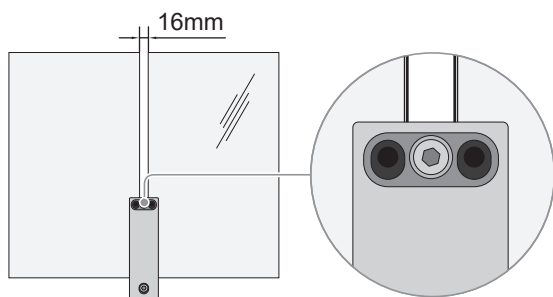
*Medidas en mm.

*La garantía Herralum quedará anulada si el producto es modificado, alterado o si se emplea mano de obra no calificada en su instalación.

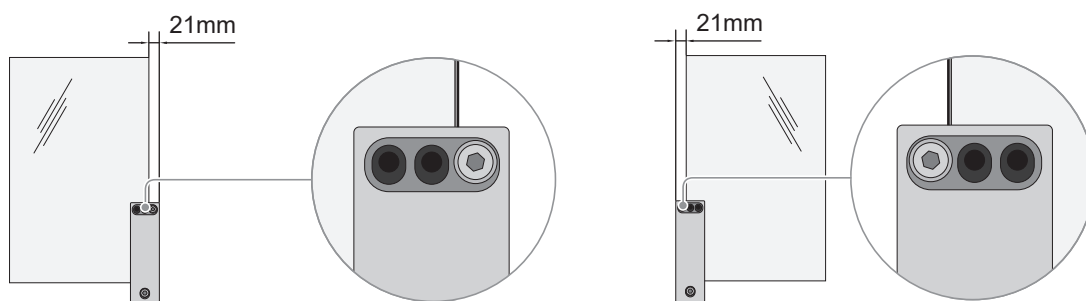
Línea Comenza

Instalación de vidrio sin barreno CC-791

1 Instalación entre vidrios



2 Instalación en los extremos



GLASSFIT
CC-772
CC-775

*Medidas en mm.

Línea Comenza

*La garantía Herralum quedará anulada si el producto es modificado, alterado o si se emplea mano de obra no calificada en su instalación.

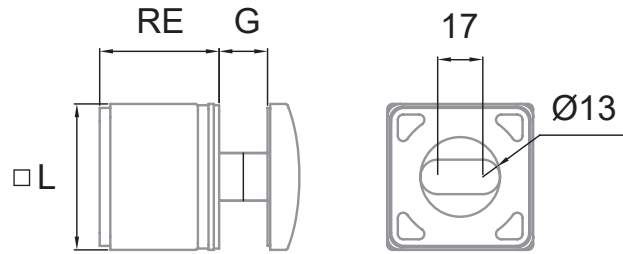
1380044SA

Material:
Acero inoxidable AISI 304

Acabado:
Satinado

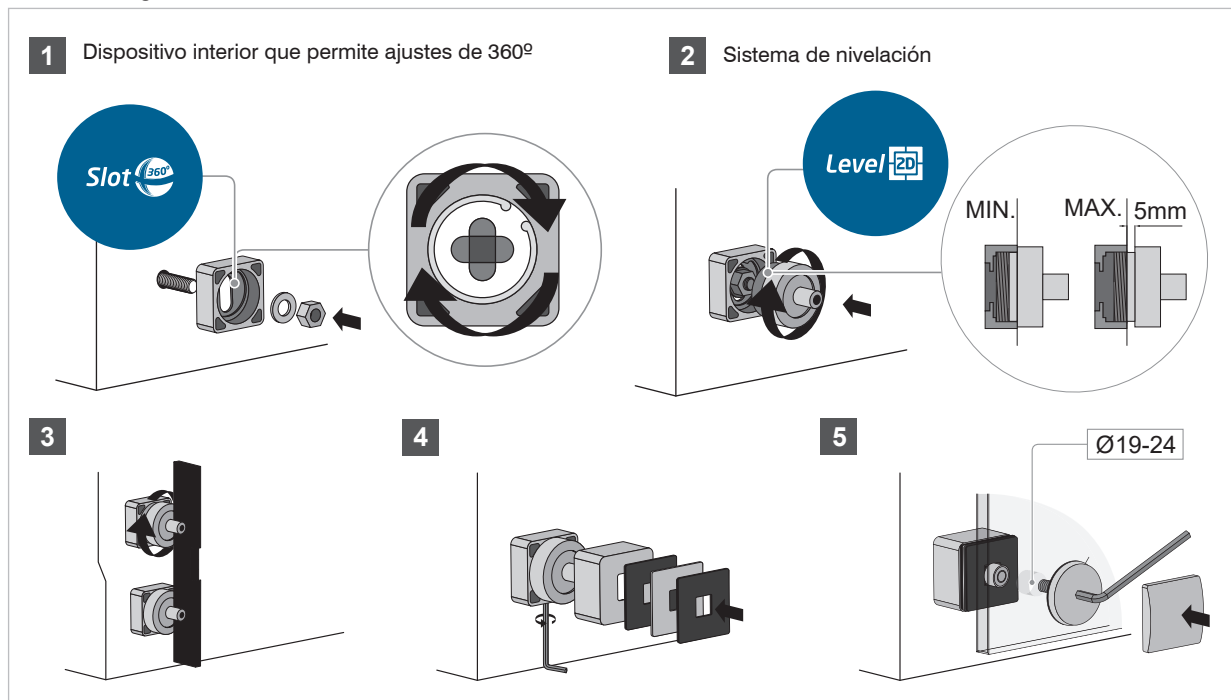
Múltiplo:
1pz

Conector cuadrado lateral para vidrio de 8 a 21.5mm (Modelo CC-772) *Regulable.



		RE	G
2	55	45-50	8-21.52

Sistema de regulación CC-772



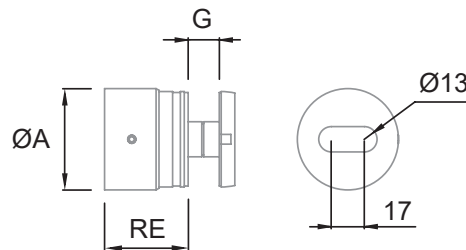
1380045050SA

Material:
Acero inoxidable AISI 316

Acabado:
Satinado

Múltiplo:
2pz

Conector redondo lateral de 50mm de diámetro para vidrio de 8 a 21.5mm (Modelo CC-775 D.50) *Regulable.



Ø Barreno: 19mm

	Ø	RE	G
2	52	45-50	8-21.52

*Medidas en mm.

*La garantía Herralum quedará anulada si el producto es modificado, alterado o si se emplea mano de obra no calificada en su instalación.

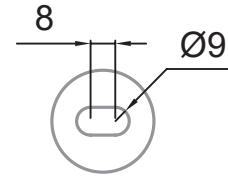
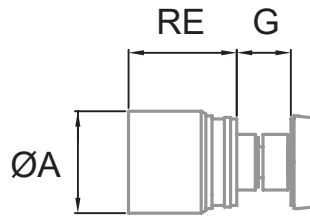
1380045030SA

Material:
Acero inoxidable AISI 304

Acabado:
Satinado

Múltiplo:
2pz

Conector redondo lateral de 30mm de diámetro para vidrio de 8 a 21.5mm (Modelo CC-775 D.30) *Regulable.



Ø Barreno: 19mm

	ØA	RE	G
2	33	35-40	8-17.52

138010400

Múltiplo:
1pz

Herramienta de fijación para CC-775 con diámetro de 50mm. (Modelo BR-2030)



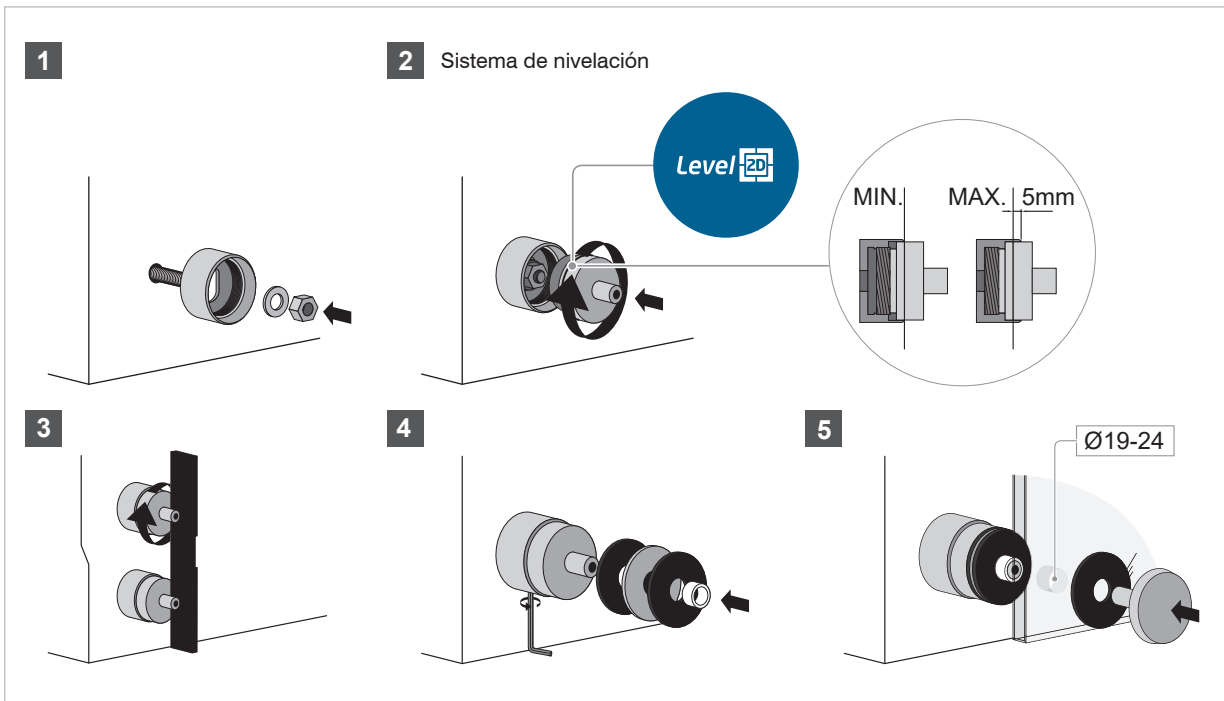
138010401

Múltiplo:
1pz

Herramienta de fijación para CC-775 con diámetro de 30mm. (Modelo BR-2030)



Sistema de regulación CC-775



*Medidas en mm.



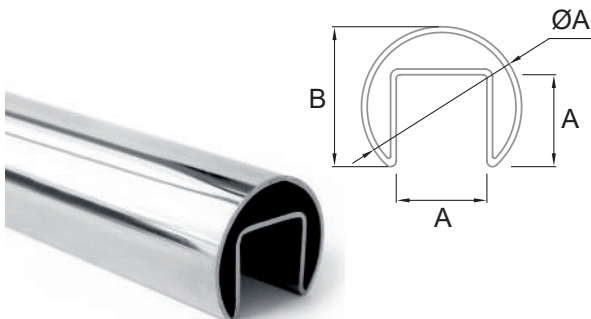
1380047585

Múltiplo:
1pz

Tubo en "U" para barandal de vidrio (Modelo RP-1400).

Material: Acero inoxidable AISI 304

Acabado: Satinado y negro



LG	ØA	A	B	E*
5.85m	42.4	24	37	1.5

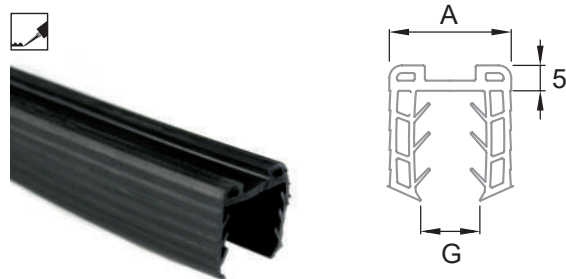
1380048600NE

Múltiplo:
Rollo de 6m

Empaque de EPDM para vidrio (Modelo PL-03).

Material: Acero inoxidable AISI 304

Acabado: Satinado



LG	A	G
6m	24	8-11.52
6m	24	12-13.52
6m	24	15

*Medidas en mm.

*La garantía Herralum quedará anulada si el producto es modificado, alterado o si se emplea mano de obra no calificada en su instalación.

Línea Comenza

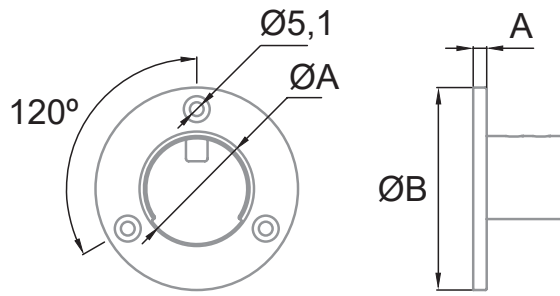
1380049SA


Material:
Acero inoxidable AISI 304

Acabado:
Satinado

Múltiplo:
1pz

Conector lateral (Modelo AV-609).



	ØA	ØB	A	E*
2	42.4	75	5	1.5

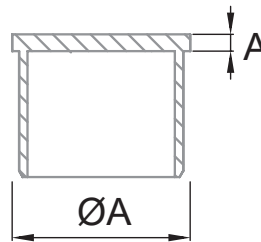
1380050SA

Material:
Acero inoxidable AISI 304

Acabado:
Satinado

Múltiplo:
2pz

Tapa lateral (Modelo TF-512).



	ØA	A	E*
2	42.4	3	1.5

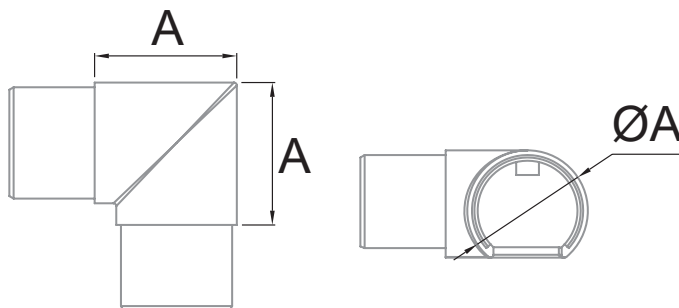
1380051SA

Material:
Acero inoxidable AISI 304

Acabado:
Satinado




Múltiplo:
2pz

Codo a 90° (Modelo CT-211).

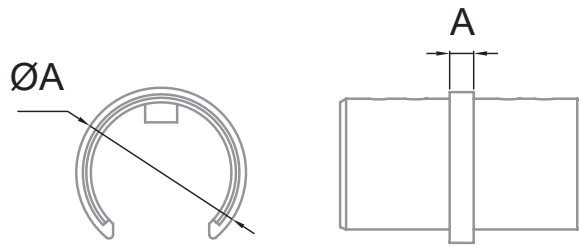


	ØA	A	E*
2	42.4	50	1.5




*Medidas en mm.

1380052SA	 Material: Acero inoxidable AISI 304	 Acabado: Satinado	 Múltiplo: 2pz
------------------	---	---	---

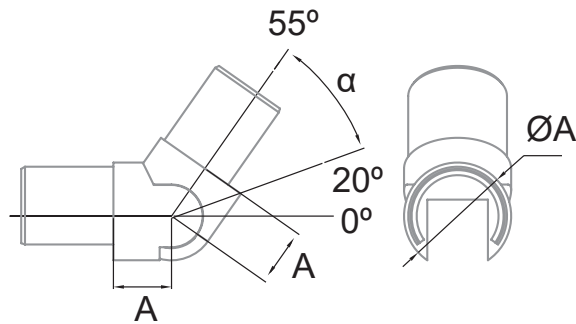
Conector (Modelo CT-212).







	ØA	A	E*
2	42.4	4	1.5

1380053SA	 Material: Acero inoxidable AISI 304	 Acabado: Satinado	 Múltiplo: 2pz
------------------	---	---	---

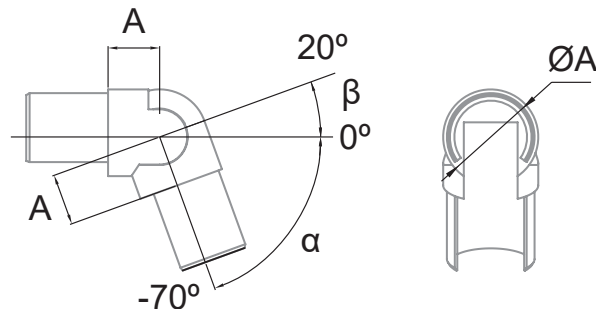
Codo ajustable (Modelo SA-416).




	ØA	A	E*	α
2	42.4	23	1.5	20-25°

1380054SA	 Material: Acero inoxidable AISI 304	 Acabado: Satinado	 Múltiplo: 2pz
------------------	---	---	---

Codo ajustable (Modelo SA-417).



	ØA	A	E*	α	β
2	42.4	23	1.5	0-70°	0-20°

*Medidas en mm.

*La garantía Herralum quedará anulada si el producto es modificado, alterado o si se emplea mano de obra no calificada en su instalación.



2251

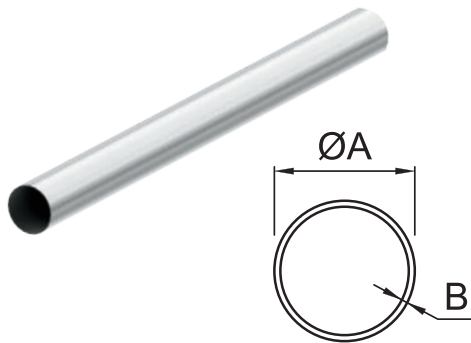
Material:
Acero Inoxidable AISI 304

Acabado:
Satinado

Múltiplo:
1pz

Tubo de acero inoxidable de 6m de largo.
*Disponible en varias medidas de diámetro y calibre.

*No usar limpiadores base cloro, recomendable usar limpiador 138010100.



CLAVE	Ø A	Cal. B	mm
2251020034SA	3/4"	20	→ 0.91mm
2251020012SA	1/2"	20	→ 0.91mm
2251020012NE	1/2"	20	→ 0.91mm
2251018112SA	1-1/2"	18	→ 1.20mm
2251018200SA	2"	18	→ 1.20mm
2251018200NE	2"	18	→ 1.20mm
2251018034NE	3/4"	18	→ 1.20mm

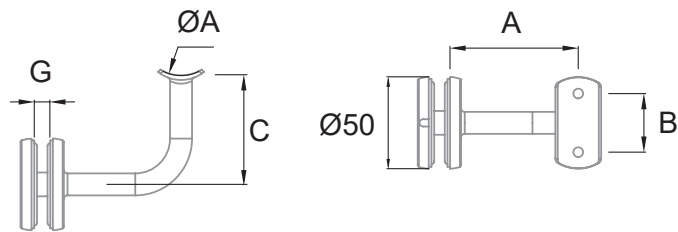
1380016200SA

Material:
Acero inoxidable AISI 304

Acabado:
Satinado

Múltiplo:
2pz

Soporte lateral de 50.8mm
(Modelo ST-314).



Ø Barreno: 16mm


	ØA	A	B	C	G
2	50.8	70	32	59.5	6-21.52


*Medidas en mm.

1380028200SA

Múltiplo:
2pz

Soporte ajustable de 50.8mm (Modelo SA-423 [BG-R]).

 **Material:** Acero inoxidable AISI 304

 **Acabado:** Satinado



1380003112SA


Múltiplo:
2pz


Codo recto a 90° para tubo de 38.1mm (Modelo CT-200).

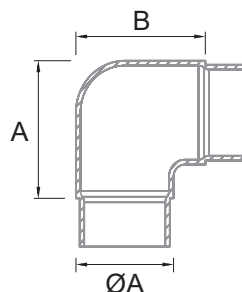
1380003200SA


Múltiplo:
2pz

Codo recto a 90° para tubo de 50.8mm (Modelo CT-200).

 **Material:** Acero inoxidable AISI 304

 **Acabado:** Satinado



CLAVE		ØA	A	B	E*
1380003112SA	2	38.1	55	55	1.5
1380003200SA	2	50.8	60	60	1.5



*Medidas en mm.

*La garantía Herralum quedará anulada si el producto es modificado, alterado o si se emplea mano de obra no calificada en su instalación.

1380006112SA


Múltiplo:
2pz

Unión para tubo de 38.1mm (Modelo CT-207).

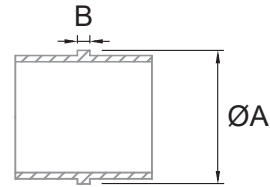
1380006200SA


Múltiplo:
2pz

Unión para tubo de 50.8mm (Modelo CT-207).

 **Material:** Acero inoxidable AISI 304

 **Acabado:** Satinado



CLAVE		ØA	B	E*
1380006112SA	2	38.1	4	1.5
1380006200SA	2	50.8	4	1.5

1380009012SA

Múltiplo:
4pz

Tapa plana para tubo de 12.7mm (Modelo TF-502).

1380009112SA


Múltiplo:
2pz


Tapa plana para tubo de 38.1mm (Modelo TF-502).

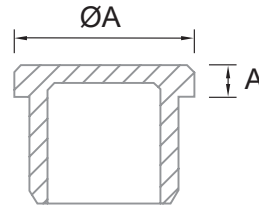
1380009200SA


Múltiplo:
2pz

Tapa plana para tubo de 50.8mm (Modelo TF-502).

 **Material:** Acero inoxidable AISI 304

 **Acabado:** Satinado




CLAVE		ØA	A	E*
1380009012SA	2	12.7	2	1
1380009112SA	2	38.1	2	1.5
1380009200SA	2	50.8	2	1.5

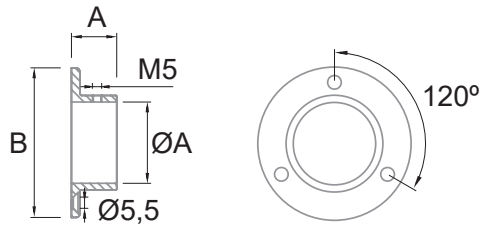
1380001200SA


Múltiplo:
2pz

Base sin tapa de pared a tubo (Modelo AV-601).

 **Material:** Acero inoxidable AISI 304

 **Acabado:** Satinado





	ØA	A	B
2	50.8	31	102

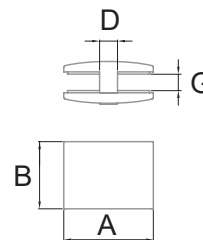
1380055SA


Múltiplo:
2pz

Conector vidrio a vidrio (Modelo CC-736).

 **Material:** Acero inoxidable AISI 304

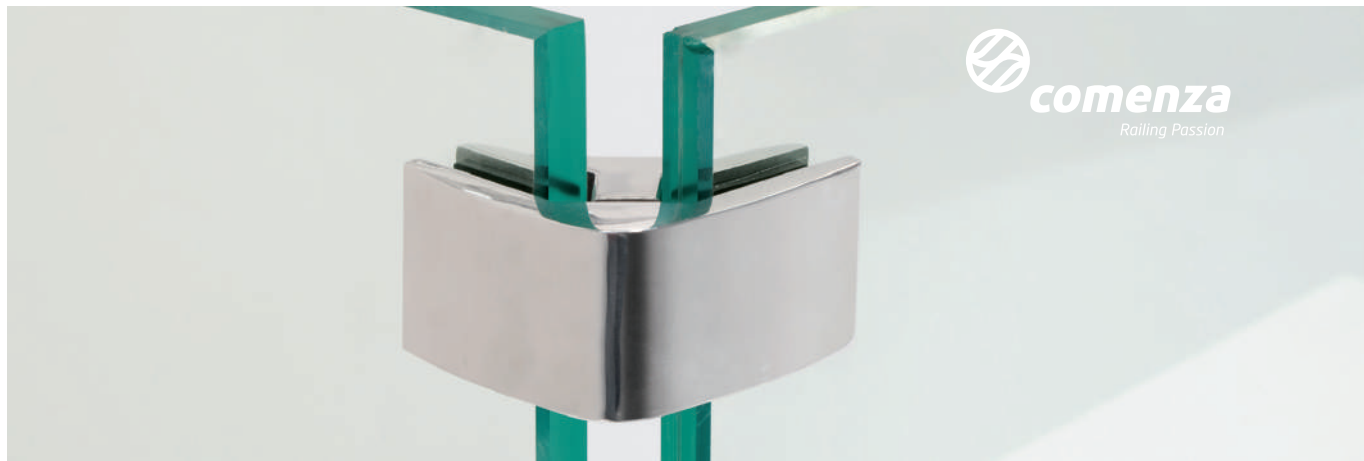
 **Acabado:** Satinado



	A	B	D	G
2	60	45	12	8-13.52

*Medidas en mm.

*La garantía Herralum quedará anulada si el producto es modificado, alterado o si se emplea mano de obra no calificada en su instalación.

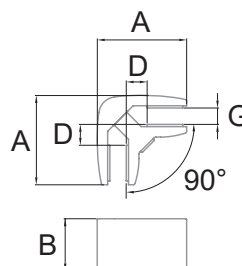


1380056SA Múltiplo: 1pz

Conector vidrio-vidrio a 90° (Modelo CC-737).

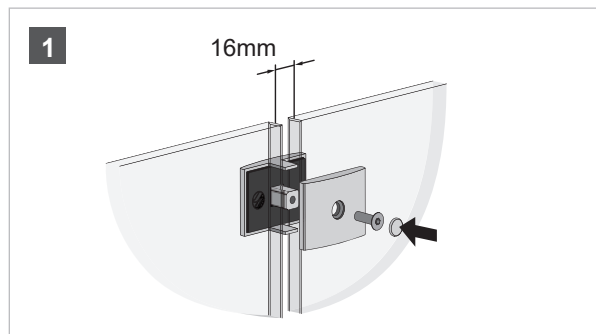
Material: Acero inoxidable AISI 304

Acabado: Satinado

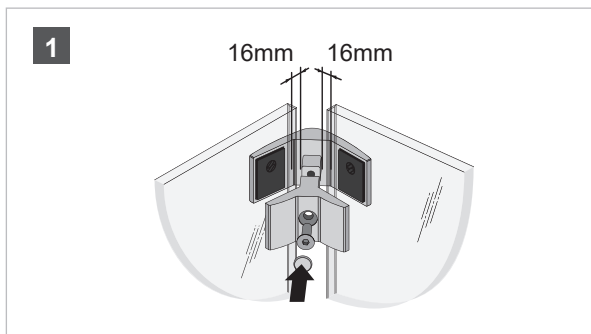


	A	B	D	G
2	60	35	14	8-13.52

Instalación CC-736



Instalación CC-737



1380002112SA Múltiplo: 2pz

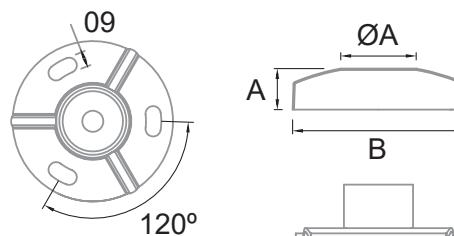
Base con tapa piso a tubo de 38.1mm (Modelo AV-603).

1380002200SA Múltiplo: 2pz

Base con tapa piso a tubo de 50.8mm (Modelo AV-603).

Material: Acero inoxidable AISI 304

Acabado: Satinado



CLAVE		ØA	A	B	E*
1380002112SA	2	38.1	22.5	99	1.5
1380002200SA	2	50.8	22.5	99	1.5

*Medidas en mm.

*La garantía Herralum quedará anulada si el producto es modificado, alterado o si se emplea mano de obra no calificada en su instalación.





SISTEMA R-CONCEPT

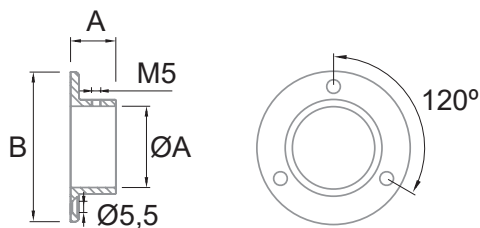
1380001200SA

Múltiplo:
2pz

Base sin tapa de pared a tubo (Modelo AV-601).

 **Material:** Acero inoxidable AISI 304

 **Acabado:** Satinado




CLAVE	ØA	A	B
2	50.8	31	102

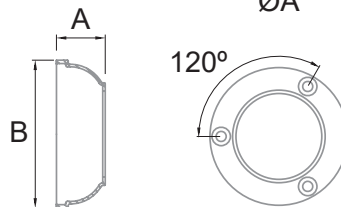
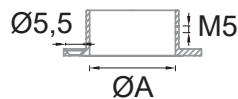
1380035112SA

Múltiplo:
2pz

Base con tapa para tubo de 38.1mm (Modelo AV-602).

 **Material:** Acero inoxidable AISI 304

 **Acabado:** Satinado



CLAVE	CLAVE	ØA	A	B
1380035112SA	2	38.1	25	73
1380035200SA	2	50.8	29	85

*Medidas en mm.

*La garantía Herralum quedará anulada si el producto es modificado, alterado o si se emplea mano de obra no calificada en su instalación.

1380013112SA

Múltiplo: 2pz

Base ajustable suelo-pared a tubo de 38.1mm (Modelo SA-451).

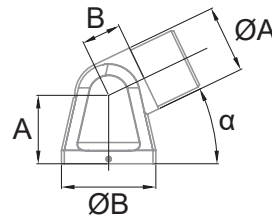
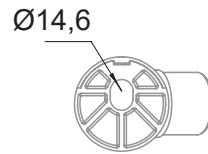
1380013200SA

Múltiplo: 2pz

Base ajustable suelo-pared a tubo de 50.8mm (Modelo SA-451).

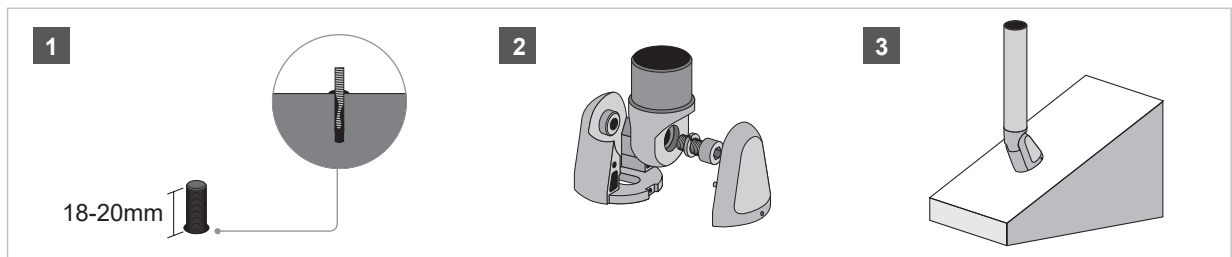
Material: Acero inoxidable AISI 304

Acabado: Satinado



CLAVE	📦	ØA	ØB	A	B	α
1380013112SA	2	38.1	60	43.5	25	26-70°
1380013200SA	2	50.8	60	43.5	25	26-70°

Instalación SA-451



1380015112SA

Múltiplo: 2pz

Soporte lateral para barandal a tubo de 38.1mm (Modelo SL-1120).

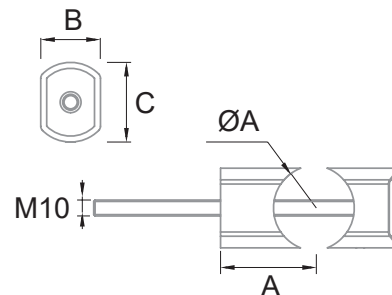
1380015200SA

Múltiplo: 2pz

Soporte lateral para barandal a tubo de 50.8mm (Modelo SL-1120).

Material: Acero inoxidable AISI 304

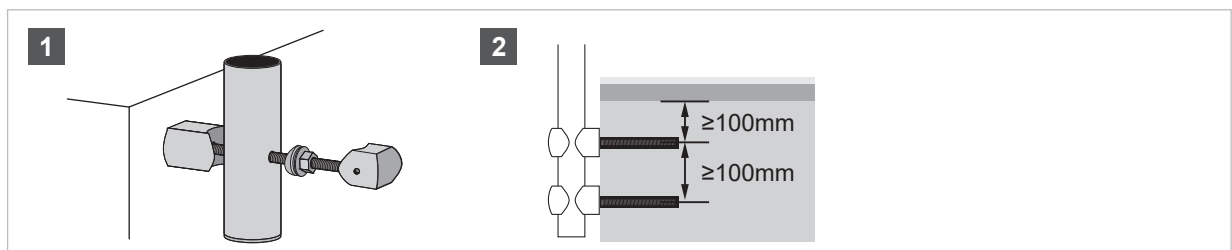
Acabado: Satinado



*1 Kit: 2pz

CLAVE	📦	ØA	A	B	C
1380015112SA	*1 Kit	38.1	51	25	30
1380015200SA	*1 Kit	50.8	57	30	40

Instalación SL-1120




*Medidas en mm.

*La garantía Herralum quedará anulada si el producto es modificado, alterado o si se emplea mano de obra no calificada en su instalación.

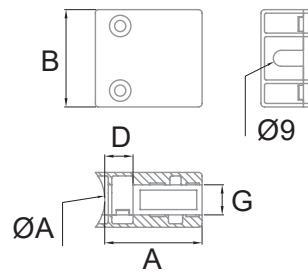
1380011200SA

Múltiplo:
4pz


Conector grapa con base curva (Modelo CC-725).

 **Material:** Acero inoxidable AISI 304

 **Acabado:** Satinado




M-8 L-20

	ØA	A	B	D	G
4	50.8	45	45	16	6-10.76

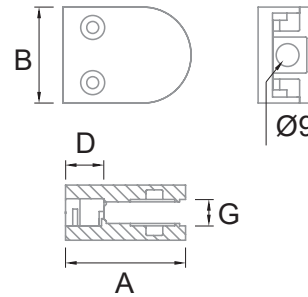
1380030SA

Múltiplo:
4pz


Conector grapa plano para vidrio de 10 a 12mm (Modelo CC-700).

 **Material:** Acero inoxidable AISI 304

 **Acabado:** Satinado



M-8 L-20

CLAVE		A	B	D	G
1380030SA	4	50	40	16	10-12



*Medidas en mm.

138003112SA

Múltiplo:
4pz

Conector grapa curvo para vidrio de 8 a 10mm y tubo de 38.1mm (Modelo CC-701).

1380031200SA

Múltiplo:
4pz

Conector grapa curvo para vidrio de 8 a 10mm y tubo de 50.8mm (Modelo CC-701).

1380032112SA

Múltiplo:
4pz

Conector grapa curvo para vidrio de 10 a 12mm y tubo de 38.1mm (Modelo CC-701).

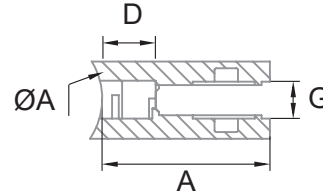
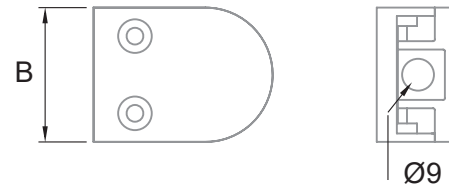
1380032200SA

Múltiplo:
4pz

Conector grapa curvo para vidrio de 10 a 12mm y tubo de 50.8mm (Modelo CC-701).

Material: Acero inoxidable AISI 304

Acabado: Satinado



M-8 L-20

CLAVE		ØA	A	B	D	G
138003112SA	4	38.1	50	40	16	8-10
1380031200SA	4	50.8	50	40	16	8-10
1380032112SA	4	38.1	50	40	16	10-12
1380032200SA	4	50.8	50	40	16	10-12

1380014112SA

Múltiplo:
4pz

Conector a poste con base curva para tubo de 38.1mm (Modelo ST-320).

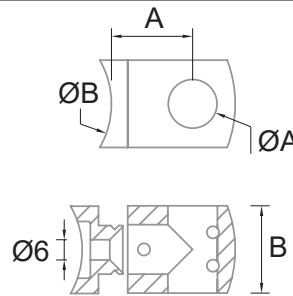
1380014200SA

Múltiplo:
4pz

Conector a poste con base curva para tubo de 50.8mm (Modelo ST-320).

Material: Acero inoxidable AISI 304

Acabado: Satinado



M-6 L-25

CLAVE		ØA	ØB	A	B
1380014112SA	4	12.7	38.1	20	21
1380014200SA	4	12.7	50.8	20	21

1380023112SA

Múltiplo:
4pz

Conector final izquierdo base curva para tubo de 38.1mm (Modelo ST-322).

1380023200SA

Múltiplo:
4pz

Conector final izquierdo base curva para tubo de 50.8mm (Modelo ST-322).

1380024112SA

Múltiplo:
4pz

Conector final derecho base curva para tubo de 38.1mm (Modelo ST-322).

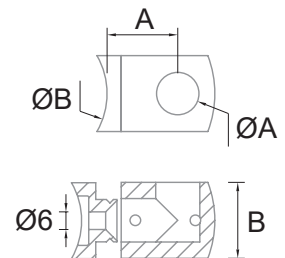
1380024200SA

Múltiplo:
4pz

Conector final derecho base curva para tubo de 50.8mm (Modelo ST-322).

Material: Acero inoxidable AISI 304

Acabado: Satinado

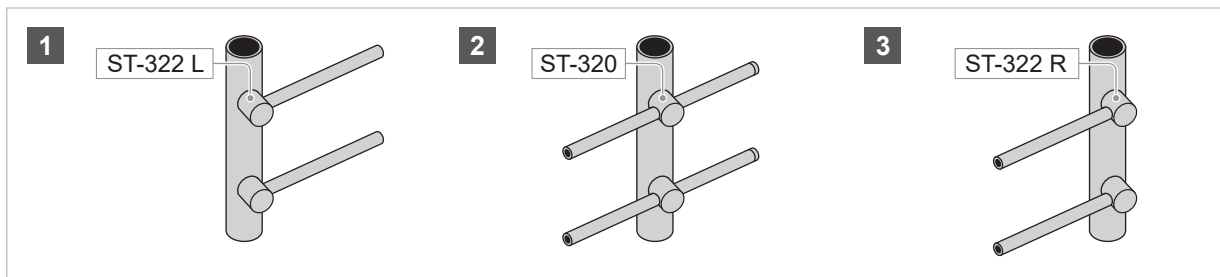


M-6 L-25

CLAVE		ØA	ØB	A	B	L/R
1380023112SA	4	12.7	38.1	20	21	L
1380023200SA	4	12.7	50.8	20	21	L
1380024112SA	4	12.7	38.1	20	21	R
1380024200SA	4	12.7	50.8	20	21	R

*Medidas en mm.

*La garantía Herralum quedará anulada si el producto es modificado, alterado o si se emplea mano de obra no calificada en su instalación.

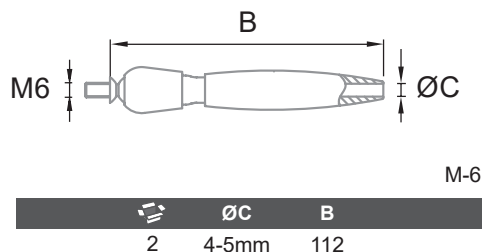


1380025SA Múltiplo: 2pz

Conector tensor largo (Modelo SC-800).

Material: Acero inoxidable AISI 316

Acabado: Satinado

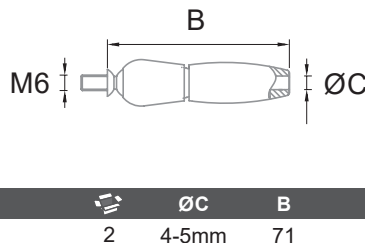


1380026SA Múltiplo: 2pz

Conector tensor corto (Modelo SC-801) *Terminal.

Material: Acero inoxidable AISI 316

Acabado: Satinado



138002700 Múltiplo: 1 rollo

Cable tensor de 4mm de diámetro con 50m de largo (Modelo RP-1460).

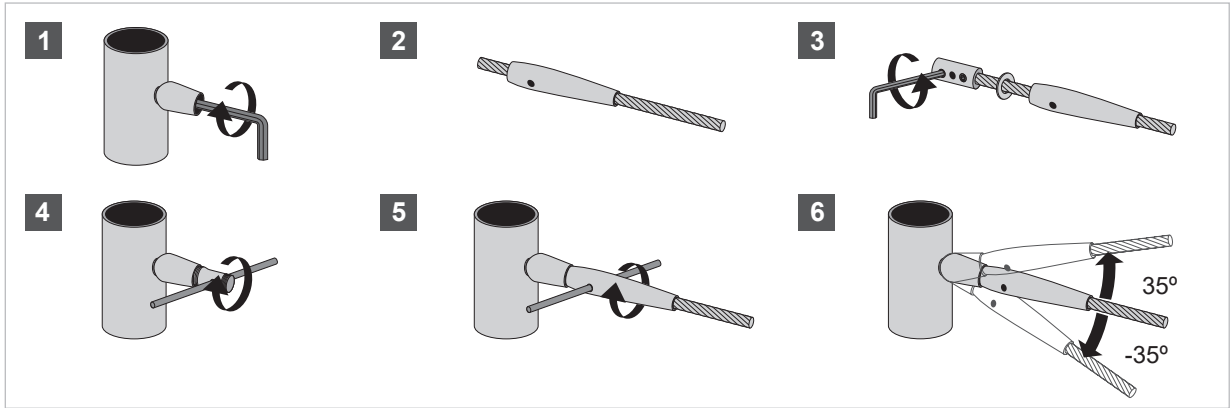
Material: Acero inoxidable AISI 316

Acabado: Satinado



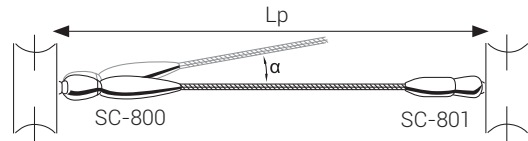
7 + 7 + 0 semi-flexible

*Medidas en mm.



Cable recomendado 7+7+0 semi-flexible

(Los datos reflejados están basados en ensayos realizados con cálculo elementos finitos y verificados en nuestras instalaciones con ensayos físicos. Es responsabilidad del usuario establecer la idoneidad de la información facilitada con el uso particular que vaya a realizar del producto).



Máx: 10m $Lc = (Lp / \cos \alpha) - \phi T - 105 + 10$

Lc: Longitud del cable
Lp: Longitud entre centros de pilares
 ϕT : ϕ tubo

1380008112SA

Múltiplo: 2pz

Soporte ajustable para tubo de 38.1mm (Modelo SA-404).

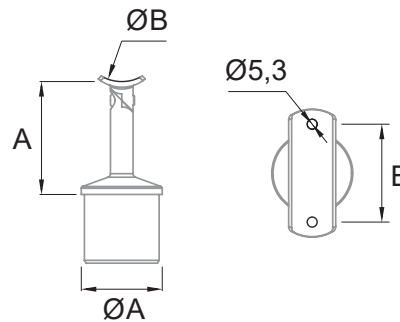
1380008200SA

Múltiplo: 2pz

Soporte ajustable para tubo de 50.8mm (Modelo SA-404).

Material: Acero inoxidable AISI 304

Acabado: Satinado



CLAVE		ØA	ØB	A	B	E*
1380008112SA	2	38.1	50.8	55	48	1.5
1380008200SA	2	50.8	50.8	65	60	1.5

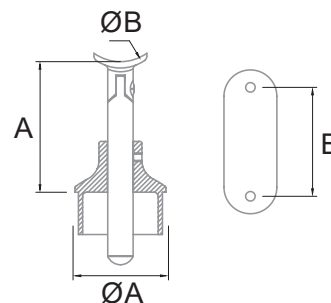
1380012200SA

Múltiplo: 2pz

Soporte ajustable para tubo de 50.8mm (Modelo SA-420 [BG-R]).

Material: Acero inoxidable AISI 304

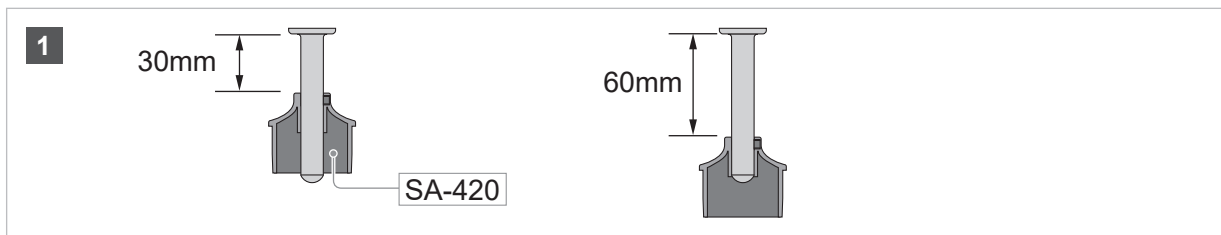
Acabado: Satinado



	ØA	ØB	A	B	E*
2	50.8	50.8	30-100	61.5	1.5

*Medidas en mm.

*La garantía Herralum quedará anulada si el producto es modificado, alterado o si se emplea mano de obra no calificada en su instalación.



1380009012SA

Múltiplo:
4pz

Tapa plana para tubo de 12.7mm (Modelo TF-502).

1380009112SA


Múltiplo:
2pz

Tapa plana para tubo de 38.1mm (Modelo TF-502).

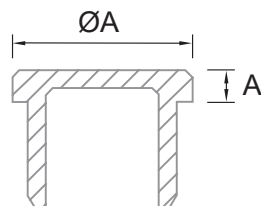
1380009200SA


Múltiplo:
2pz

Tapa plana para tubo de 50.8mm (Modelo TF-502).

 **Material:** Acero inoxidable AISI 304

 **Acabado:** Satinado



CLAVE		ØA	A	E*
1380009012SA	2	12.7	2	1
1380009112SA	2	38.1	2	1.5
1380009200SA	2	50.8	2	1.5

1380036112SA


Múltiplo:
2pz

Tapa curva para tubo de 38.1mm (Modelo TF-505).

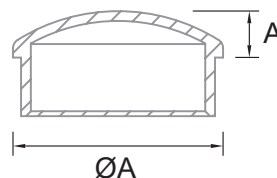
1380036200SA


Múltiplo:
2pz

Tapa curva para tubo de 50.8mm (Modelo TF-505).

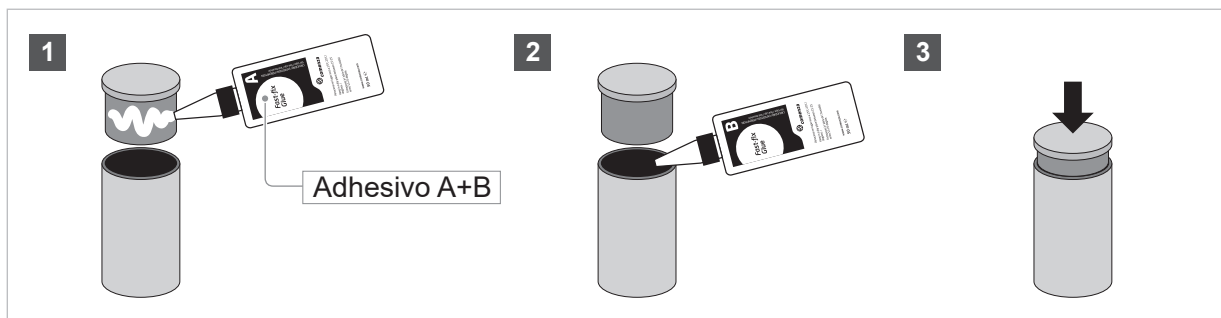
 **Material:** Acero inoxidable AISI 304

 **Acabado:** Satinado



CLAVE		ØA	A	E*
1380036112SA	2	38.1	8	1.5
1380036200SA	2	50.8	12	1.5

Instalación TF-502



*Medidas en mm.



1380007012SA

Múltiplo:
4pz

Codo ajustable conector-tubo, diámetro 12.7mm y ángulo de 0 a 90° (Modelo SA-406).

1380007112SA

Múltiplo:
2pz

Codo ajustable conector-tubo, diámetro 38.1mm y ángulo de 0 a 90° (Modelo SA-406).

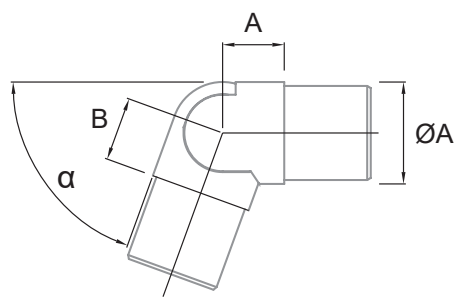
1380007200SA

Múltiplo:
2pz

Codo ajustable conector-tubo, diámetro 50.8mm y ángulo de 0 a 90° (Modelo SA-406).

Material: Acero inoxidable AISI 304

Acabado: Satinado



CLAVE		ØA	A	B	E*	α
1380007012SA	4	12.7	8	8	1	0-90°
1380007112SA	2	38.1	23	23	1.5	0-90°
1380007200SA	2	50.8	32	32	1.5	0-90°

*Este producto será sustituido por la clave **SA-409** con regulación angular de 0-90°.

1380003112SA

Múltiplo:
4pz

Codo recto a 90° para tubo de 38.1mm (Modelo CT-200).

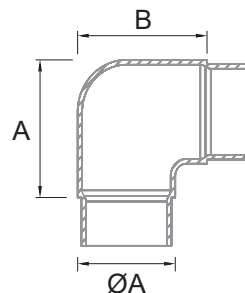
1380003200SA

Múltiplo:
4pz

Codo recto a 90° para tubo de 50.8mm (Modelo CT-200).

Material: Acero inoxidable AISI 304

Acabado: Satinado



CLAVE		ØA	A	B	E*
1380003112SA	2	38.1	55	55	1.5
1380003200SA	2	50.8	60	60	1.5

*Medidas en mm.


*La garantía Herralum quedará anulada si el producto es modificado, alterado o si se emplea mano de obra no calificada en su instalación.

Línea Comenza

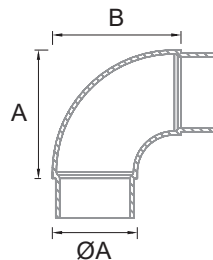
1380004200SA


Múltiplo:
2pz

Codo redondo a 90° para tubo de 50.8mm (Modelo CT-201).

 **Material:** Acero inoxidable AISI 304

 **Acabado:** Satinado



CLAVE		ØA	A	B	E*
1380004200SA	2	50.8	60	60	1.5

1380005112SA


Múltiplo:
1pz

Codo recto tipo "T" para tubo de 38.1mm (Modelo CT-202).

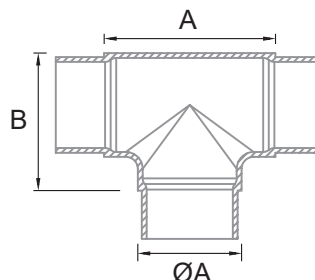
1380005200SA


Múltiplo:
2pz

Codo recto tipo "T" para tubo de 50.8mm (Modelo CT-202).

 **Material:** Acero inoxidable AISI 304

 **Acabado:** Satinado





CLAVE		ØA	A	B	E*
1380005112SA	2	38.1	70	55	1.5
1380005200SA	2	50.8	69	60	1.5

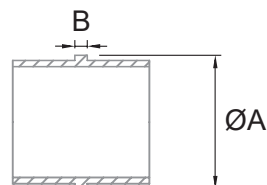
1380006112SA

Múltiplo:
2pz

Unión para tubo de 38.1mm (Modelo CT-207).

 **Material:** Acero inoxidable AISI 304

 **Acabado:** Satinado





CLAVE		ØA	B	E*
1380006112SA	2	38.1	4	1.5

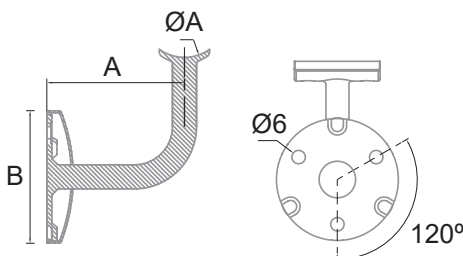
1380037200SA

Múltiplo:
2pz

Conector a muro para pasamanos (Modelo ST-353).

 **Material:** Acero inoxidable AISI 304

 **Acabado:** Satinado

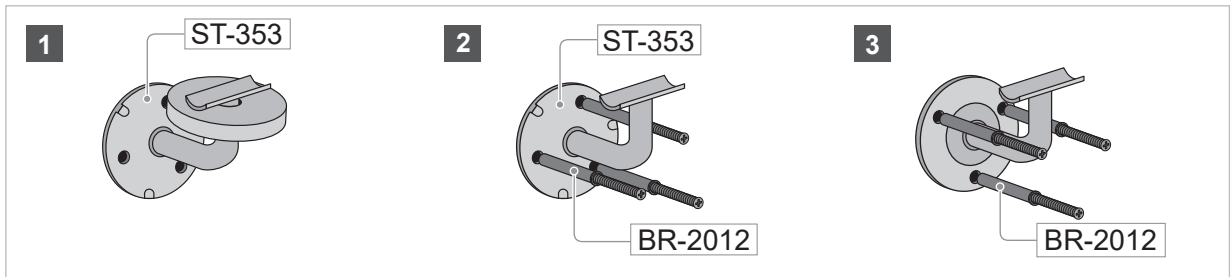


	ØA	A	B
2	50.8	69	66

*Medidas en mm.

*La garantía Herralum quedará anulada si el producto es modificado, alterado o si se emplea mano de obra no calificada en su instalación.

Instalación ST-353



El soporte está diseñado para posibilitar su fijación en un solo tiempo usando tacos premontados. Una vez finalizado el montaje y asegurado el soporte sobre la superficie de apoyo, se fija el embellecedor ejerciendo una pequeña presión sobre la base, quedando la goma oculta en su interior. [img.1]

Pasos de instalación con ST-353:

1. Taladrado de la pared
2. Colocación de pieza
3. Fijar el soporte a la pared con el taco premontado [img.2]

Pasos de instalación en soportes convencionales:

1. Taladrado de la pared
2. Colocación del tirafondo
3. Colocación de la pieza
4. Fijar el soporte [img.3]

138010000

Múltiplo:
1pz

Adhesivo fast-fix Glue A+B (50+50ml)*



Duración aproximada

Ø50,8	Ø43	Ø38,1	Ø20	Ø12
40	50	60	120	150

Características FAST-FIX GLUE

- Envase bicomponente A+B
- Velocidad de curado: Curado inicial 30 segundos / 50% sujeción 45 min / 100% sujeción 24h.
- Cubre holguras de hasta 0,3 mm
- Cantidad: 50+50ml
- Temperatura de conservación: 15º-25º

138010100

Múltiplo:
1pz

Limpiador de acero inoxidable (Contenido 500ml).



138010200

Múltiplo:
1pz

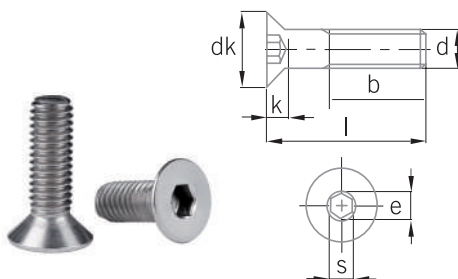
Quita oxido (Contenido 500ml). *STAIN ZERO.



138002000

Múltiplo:
Bolsa c/ 10pz

Tornillo cabeza plana M-6 (Modelo DIN-7991).



Qlty.	d	l	dk	k	e	s	b	
50	A2/A4	M-6	25	12	3.3	4.7	4	18
50	A2/A4	M-10	20	20	5.5	7	6	26

M-6	Serie	Ref.
	ST	ST-320, ST-322

M-10	Serie	Ref.
	SV	SV-1302

*Medidas en mm.

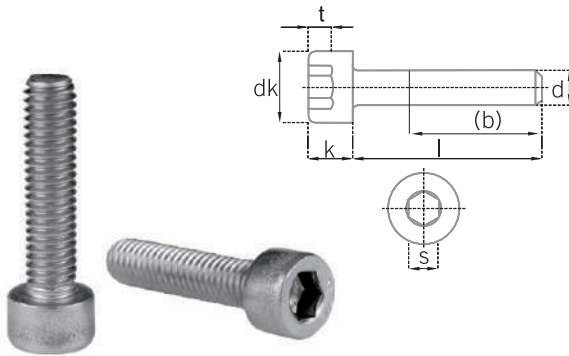
*La garantía Herralum quedará anulada si el producto es modificado, alterado o si se emplea mano de obra no calificada en su instalación.

Línea Comenza

138002100

Múltiplo:
Bolsa c/ 10pz

Tornillo M-8 (Modelo DIN-912).



Qlty.	d	l	dk	Kmax	s	
50	A2/A4	M8	20	13	8	6
Serie	Ref.					
CC	CC-700, CC-701, CC-724, CC-725					

1380018

Múltiplo:
Bolsa c/ 10pz

Tuerca remachable M-6 (Modelo BR-2011).

1380019

Múltiplo:
Bolsa c/ 10pz

Tuerca remachable M-8 (Modelo BR-2011).



CLAVE	Qlty.	M	
138001800	50	A2/A4	M6
138001900	50	A2/A4	M8
M-6	Serie	Ref.	
	SC	SC-800, SC-801	
	ST	ST-320, ST-322,	
M-8	Serie	Ref.	
	CC	CC-700, CC-701, CC-724, CC-725	

106500100

Material:
Acero inoxidable

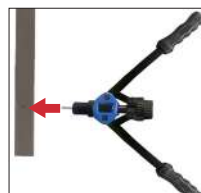
Acabado:
Negro

Múltiplo:
1pz

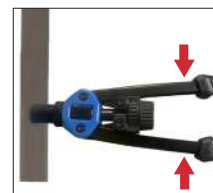
Remachadora Herralum para tuerca remachable M6 y M8.



Paso 1
Instale la tuerca en el mandril (asegúrese de que los brazos estén completamente abiertos).



Paso 2
Inserte la tuerca de remache en el agujero.



Paso 3
Presione los brazos para remachar la tuerca en su lugar.



Paso 4
Repita el paso 2 / 3 / 4 al menos dos a tres veces para asegurarse de que la tuerca esté completamente apretada.



Paso 5
Gire la varilla para descargar la pistola de remaches.

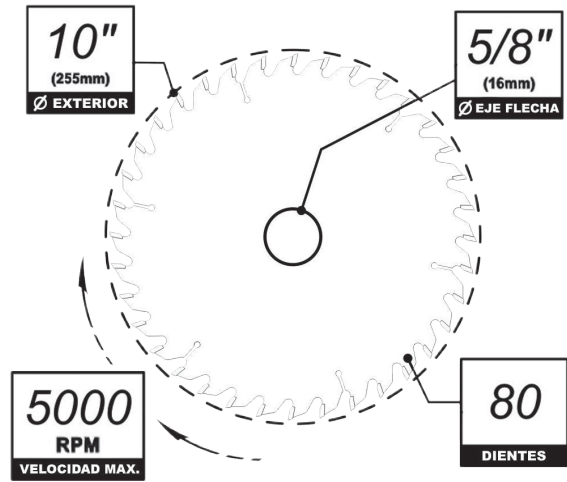
*Medidas en mm.

*La garantía Herralum quedará anulada si el producto es modificado, alterado o si se emplea mano de obra no calificada en su instalación.

1026

Múltiplo:
6pz

Disco de 10" con 80 dientes y pastillas de carburo de tungsteno.



1070000

Múltiplo:
8 rollos

Felpa de plástico de 1/4". Caja con 1,600m (Una caja contiene 8 rollos con 200m c/u).

Material: Base de polipropileno c/ fibra textil sintética

Acabado: Blanco, gris y negro



1070012

Múltiplo:
4 rollos

Felpa de plástico de 12mm. Caja con 1,000m (Una caja contiene 4 rollos con 250m c/u).

Material: Base de polipropileno c/ fibra textil sintética

Acabado: Gris y negro



1070006NE

Múltiplo:
4 rollos

Felpa de plástico de 7x6mm con Fin Seal de tela (Una caja contiene 8 rollos con 200m c/u).

Material: Base de polipropileno c/ fibra textil sintética

Acabado: Negro



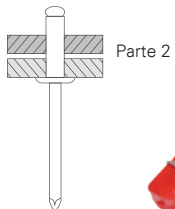
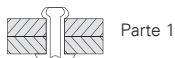
1065

Múltiplo:
24pz

Remachadora 90° modelo Heavy Duty.

Material: Acero

INSTALACIÓN DE REMACHE POP



REMACHES

Múltiplo:
5000pz

*Todos nuestros remaches están empacados en bolsas de 1000 y 500pz con presentación interior de 100pz para su mayor comodidad.

Material: Aluminio

Acabado: Natural, hueso, champagne, oro brillante, beige, E200, E400 y blanco.



Clave	Grueso	Largo
1043	→ 1/8"	5/16"
1044	→ 1/8"	3/8"
1045	→ 1/8"	7/16"
1046	→ 1/8"	1/2"
1048	→ 1/8"	5/8"
1054	→ 5/32"	3/8"
1056	→ 5/32"	1/2"

*Medidas en mm.


*La garantía Herralum quedará anulada si el producto es modificado, alterado o si se emplea mano de obra no calificada en su instalación.

Consumibles y herramientas

1135

Múltiplo:
10pz

Avellanador de carburo de tungsteno 82° (Marca WELDON) para aluminio, rango de corte 3/16 a 17/32", entrada 1/4".

 **Material:** Carburo de tungsteno

**Cada avellanador viene en un tubo individual*



1137

Múltiplo:
12pz

Juego de garfio y cutter para cortar láminas de plástico y acrílico. Con mango ergonómico para un corte de precisión. Contiene: 1 garfio para corte de láminas de plástico y acrílico. 1 navaja para perfilar y matar filos.


**Mangos ergonómicos de plástico color naranja*



2160

Múltiplo:
10pz

Broca de alta velocidad para metal de 1/4", 1/8", 3/16", 5/32" y 9/64".


 **Material:** Acero de alta velocidad HSS



2161

Múltiplo:
10pz

Broca para concreto 1/4 x 4" y 1/4 x 6".

 **Material:** Acero de alta velocidad HSS



**Medidas en mm.*

**La garantía Herralum quedará anulada si el producto es modificado, alterado o si se emplea mano de obra no calificada en su instalación.*

138500600

Material:
Agua, espesantes, agentes de corte fino

Acabado:
Transparente

Múltiplo:
18pz

Elimina las manchas de gotas de agua provenientes de incrustaciones de sarro que se forman en superficies como cristales, vidrio, azulejo, superficies metálicas y porcelana.



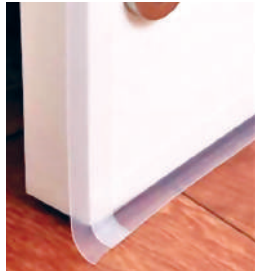
1563035005

Múltiplo:
Rollo de 5 mts

Cinta de sellado de silicona, con autoadhesivo multifuncional, sirve para aplicarse en puertas y ventanas de vidrio, aluminio, pvc, metal, etc.

Material: Gel de sílice impermeable flexible

Acabado: Transparente



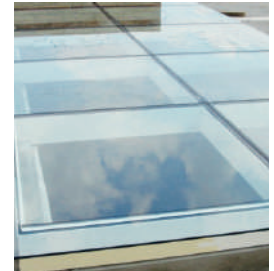
1520018012100

Múltiplo:
10 rollos

Cinta doble cara adhesiva color blanco en medida 1/8" x 1/2" x 10 metros. Ideal para aplicación de policarbonato, acrílico, fibra de vidrio, envidriado interior, madera, aluminio anodizado, aluminio pintado etc.

Material: Policarbonato

Acabado: Blanco



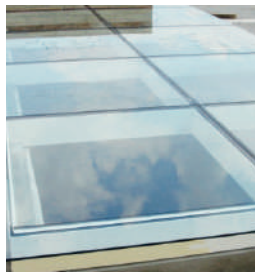
1530014014150

Múltiplo:
10 rollos

Cinta espaciadora de baja densidad color negro en medida 1/4" x 1/4" x 50 metros. Ideales para aplicación en envidriado, sellos entre vidrio y canceleria o perfiles. *No adecuadas para envidriado estructural*.

Material: Policarbonato

Acabado: Negro



*Medidas en mm.

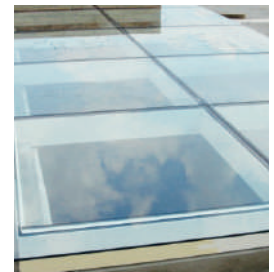
1530018012300

Múltiplo:
10 rollos

Cinta espaciadora de baja densidad color negro en medida 1/8" x 1/2" x 30 metros. Ideales para aplicación en envidriado, sellos entre vidrio y canceleria o perfiles. *No adecuadas para envidriado estructural*.

Material: Policarbonato

Acabado: Negro



*Medidas en mm.

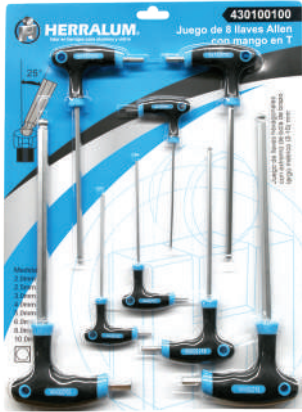
*La garantía Herralum quedará anulada si el producto es modificado, alterado o si se emplea mano de obra no calificada en su instalación.

430100100

Múltiplo:
8 pz

Juego de Llaves Allen con mango en T.

De venta exclusiva en
Tiendas **HERRALUM**.



430100200

Múltiplo:
1 pz

Disco abrasivo de óxido de aluminio para corte de metal.

De venta exclusiva en
Tiendas **HERRALUM**.



BROCAS P/ VIDRIO

Múltiplo:
10pz

Punta de carburo de tungsteno para cortes rápidos y sin despostilladuras, para vidrio, loseta y azulejo. Punta tipo flecha para una mejor perforación.

Material: Acero inoxidable

Acabado: natural

De venta exclusiva en
Tiendas **HERRALUM**.

Clave	Grueso
430100303	→ 1/8"
430100306	→ 1/4"
430100310	→ 3/8"
430100312	→ 1/2"



430100400

Múltiplo:
1 pz

Pinzas de acero al carbón para vidrio.

De venta exclusiva en
Tiendas **HERRALUM**.



430100500

Múltiplo:
1 pz

Piedra de carburo de silicio para afilar guadañas, machete, cuchillo y tijeras.

Material: Carburo de silicio

De venta exclusiva en
Tiendas **HERRALUM**.



430100600

Múltiplo:
12 pz

Lápiz de cera para cristal.

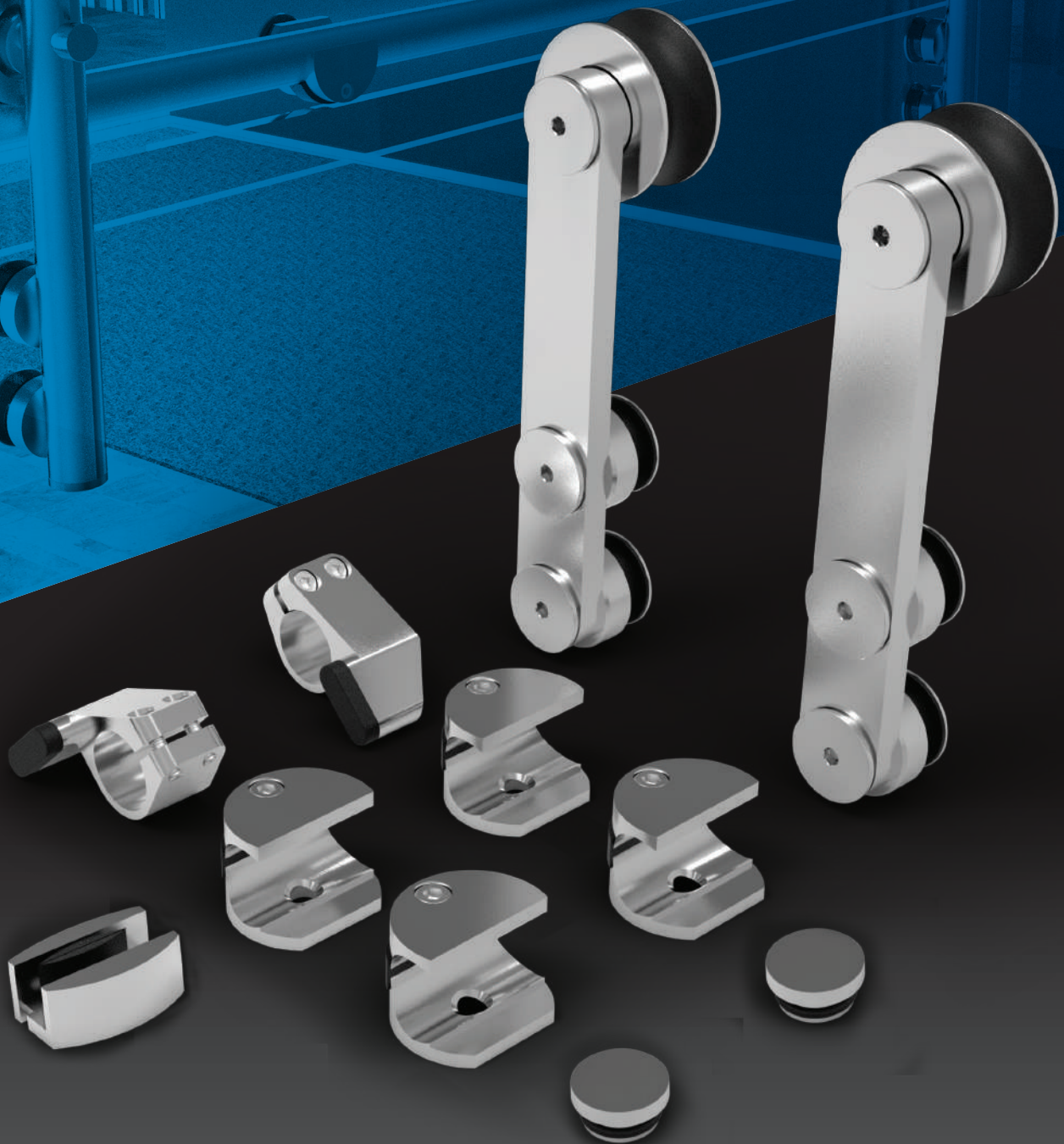
De venta exclusiva en
Tiendas **HERRALUM**.



*Medidas en mm.

*La garantía Herralum quedará anulada si el producto es modificado, alterado o si se emplea mano de obra no calificada en su instalación.

HERRAJES PARA SISTEMAS CORREDIZOS



HERRALUM[®]
líder en herrajes para aluminio y vidrio

SISTEMAS CORREDIZOS

Una
Solución
 para cada
proyecto



HERRALUM[®]
 líder en herrajes para aluminio y vidrio

RYOBI
 ALTA TECNOLOGIA JAPONESA

comenza
 Railing Passion

INTER
 CONTINENTAL
 HERRAMIENTAS



GCC



K★STAR

S&S BEARINGS
 BALEROS IMPORTADOS

MANUFACTURAS
 Y COMPLEMENTOS DE ALUMINIO

INALUM[®]
 REVISIÓN DE ALUMINIO
 LA NOGALLERA SA DE CV

CHEROKEE[®]
 MANEJADORES PARA TRACTORES, ALCECORT Y PLO



GLANZE

DLC

MONTICELLI

LOPNE

BEA
 OPEN UP NEW HORIZONS

Pujol
 Group

Tecnocat

Biesse

DIAMUT

UNIPEGA
 Adhesivos y Selladores

vizyon
 outdoor living solutions

CALDWELL

fapim[®]
 Life in evolution

SCHIAVO
 Italian technology

LandGlass
 For your next leap

TRUSPACER

1340

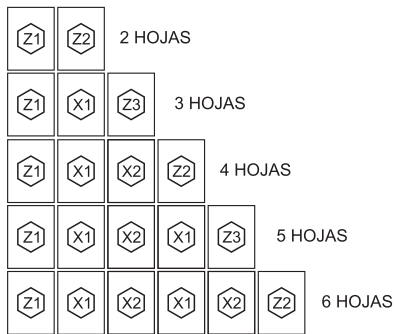
ACAPULCO I

Sistema plegadizo para puertas de cristal templado, consta de un riel superior de aluminio y un perfil guía de acero inoxidable para embutir en el piso, se acompaña de una serie de herrajes y accesorios para diversos tamaños de puertas plegadizas. Por las características de este sistema se recomienda la fijación del riel superior con taquetes expansivos o la colocación directa a trabes o PTR para soportar el peso. Está diseñado para soportar paneles con medidas máximas de 745mm de ancho x 2300mm de altura y para vidrio de 8 a 10mm de espesor.

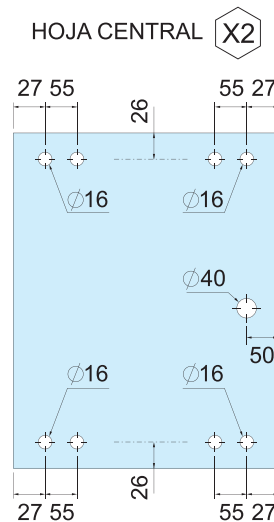
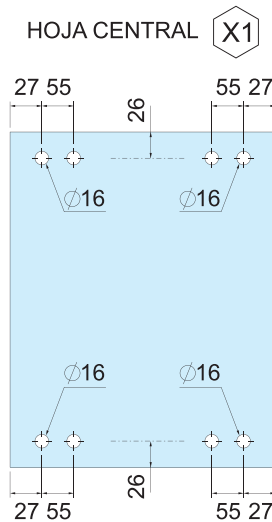
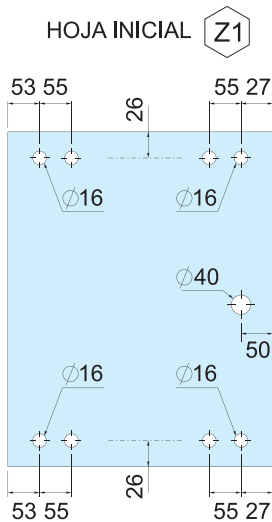
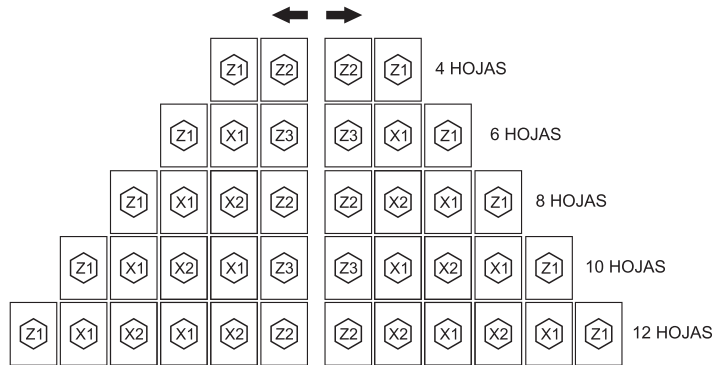


*El Sistema Acapulco I solamente pliega hacia el interior, quedando los pasadores en ese mismo lado. HERRALUM te recomienda NO cambiar la forma de uso del sistema ni alterar la instalación para mantener el óptimo funcionamiento y la garantía del producto, cualquier cambio fuera de las recomendaciones de instalación no es responsabilidad de la empresa.

MODULACIÓN DE SISTEMAS SENCILLOS



SISTEMAS DOBLES



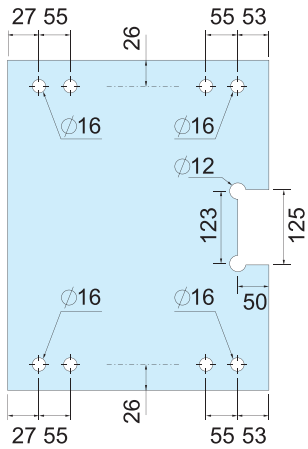
SE USAN EN REPETIDAS OCASIONES Y ALTERNADAS, EN SEGUIDA DE LA HOJA INICIAL

EJEMPLO X1, X2, X1, X2...

*Medidas en mm.

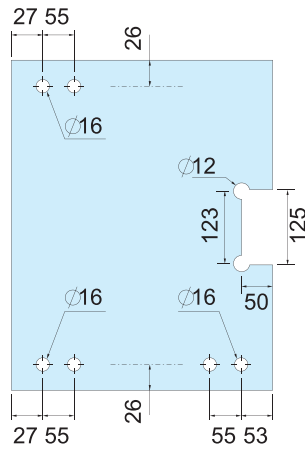
*La garantía Herralum quedará anulada si el producto es modificado, alterado o si se emplea mano de obra no calificada en su instalación.

HOJA FINAL Z2



SE UTILIZA CUANDO EL SISTEMA TIENE HOJAS PARES

HOJA FINAL Z3

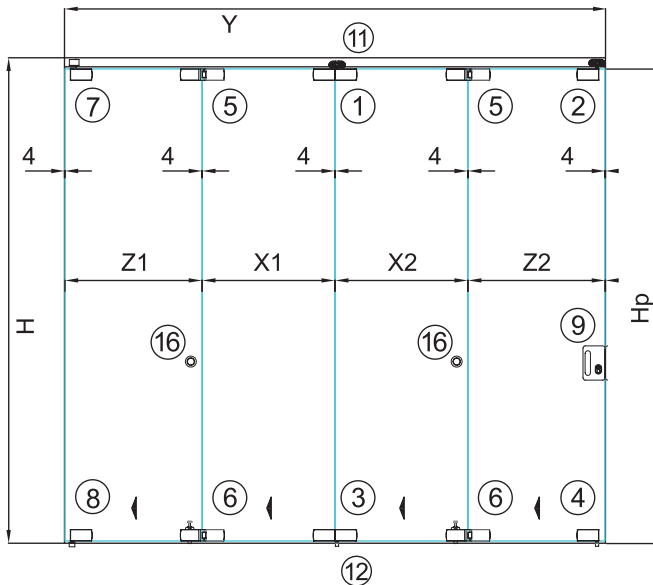


SE UTILIZA CUANDO EL SISTEMA TIENE HOJAS IMPARES



SISTEMAS SENCILLOS

- Sistemas de 3 a 6 hojas
- Hojas de 75cm de ancho aprox.
- Hasta 2.30mt de altura



LISTA UBICACIÓN DE PIEZAS

No.	CLAVE
1	1340001SA
2	1340002SA
3	1340003SA
4	1340004SA
5	1340005SA
6	1340006SA
7	1340007SA
8	1340008SA
9	1340009SA
10	1340010SA
11	1340011SA
12	1340012SA
13	1340013SA
14	1340014SA
15	1340015SA
16	1249

SIMBOLOGÍA:

Y = Longitud total en mm
 X = Medida de ancho panel corto
 Z = Medida de ancho panel grande
 H = Altura total en mm
 Hp = Altura del panel
 G = Total de holguras (mm)
 N = Número total de paneles

FÓRMULAS PARA SISTEMAS SENCILLOS:

- Sistema de 2 hojas
 - Hojas de 75cm de ancho aprox.
 - Hasta 2.30mt de altura

$$Z = Y - 12 / 2$$

$$Hp = H - 60mm$$

- Sistema a partir de 3 hojas
 - Hojas de 75cm de ancho aprox.
 - Hasta 2.30mt de altura

$$G = 4mm * (N + 1)$$

$$X = (Y - G - 40mm) / N$$

$$Z = X + 20mm$$

$$Hp = H - 60mm$$

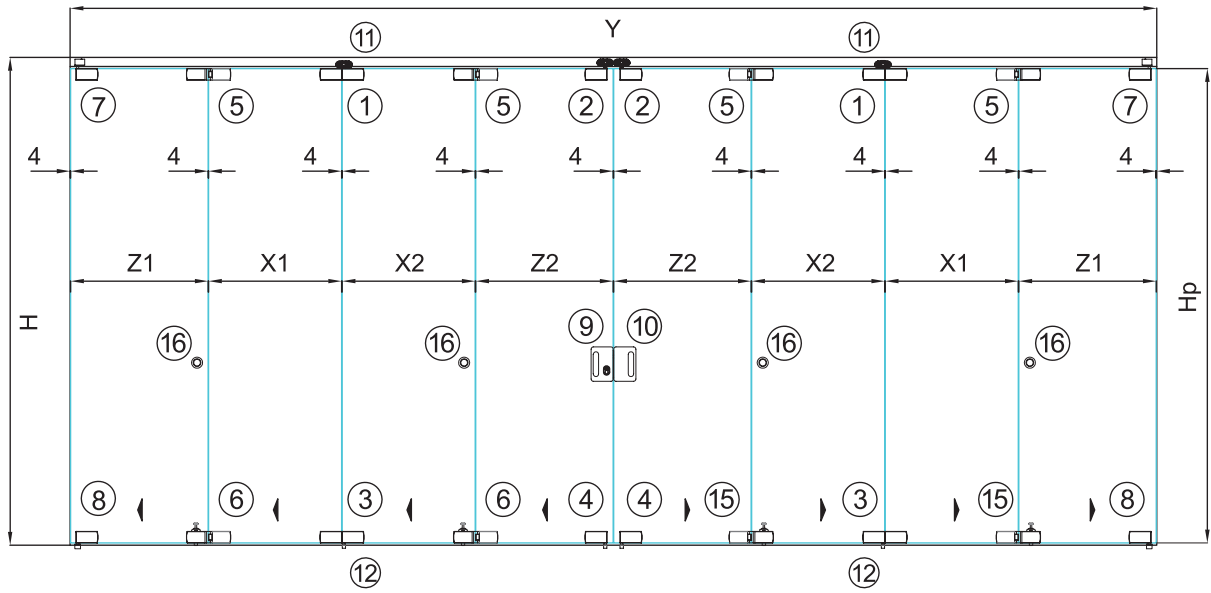
*Medidas en mm.

SISTEMAS DOBLES

- Sistemas de 6, 8, 10 y 12 hojas
- Hojas de 75cm de ancho aprox.
- Hasta 2.30mt de altura

SIMBOLOGÍA:

- Y = Longitud total en mm
- X = Medida de ancho panel corto
- Z = Medida de ancho panel grande
- H = Altura total en mm
- Hp = Altura del panel
- G = Total de holguras (mm)
- N = Número total de paneles



FÓRMULAS PARA SISTEMAS DOBLES:

- Aplica para Sistemas de 4 hojas (2 derechas y 2 izquierdas)
- Hojas de 75cm de ancho aprox.
- Hasta 2.30mt de altura

$$Z = Y - 20\text{mm} / 4$$

$$H_p = H - 60\text{mm}$$

- Sistema a partir de 6 hojas
- Hojas de 75cm de ancho aprox.
- Hasta 2.30mt de altura

$$G = 4\text{mm} * (N + 1)$$

$$X = (Y - G - 80\text{mm}) / N$$

$$Z = X + 20\text{mm}$$

$$H_p = H - 60\text{mm}$$

LISTA UBICACIÓN DE PIEZAS

No.	CLAVE
1	1340001SA
2	1340002SA
3	1340003SA
4	1340004SA
5	1340005SA
6	1340006SA
7	1340007SA
8	1340008SA
9	1340009SA
10	1340010SA
11	1340011SA
12	1340012SA
13	1340013SA
14	1340014SA
15	1340015SA
16	1249



*Medidas en mm.


*La garantía Herralum quedará anulada si el producto es modificado, alterado o si se emplea mano de obra no calificada en su instalación.


Sist. corredizo plegadizo Acapulco I

1340001SA

Múltiplo:
1pz

Herraje superior vidrio a vidrio con carretilla.

 **Acabado:** Satinado


 **Espesor:** Para cristal de 8 a 10mm




1340002SA

Múltiplo:
1pz

Herraje superior sencillo a vidrio, con carretilla.

 **Acabado:** Satinado


 **Espesor:** Para cristal de 8 a 10mm




1340003SA

Múltiplo:
1pz

Herraje inferior vidrio a vidrio con guía.

 **Acabado:** Satinado


 **Espesor:** Para cristal de 8 a 10mm




1340004SA

Múltiplo:
1pz

Herraje inferior a vidrio, sencillo con guía.

 **Acabado:** Satinado


 **Espesor:** Para cristal de 8 a 10mm




1340005SA

Múltiplo:
1pz

Herraje superior vidrio a vidrio.

 **Acabado:** Satinado


 **Espesor:** Para cristal de 8 a 10mm




1340006SA

Múltiplo:
1pz

Herraje inferior derecho vidrio a vidrio con pasador.

 **Acabado:** Satinado


 **Espesor:** Para cristal de 8 a 10mm




1340007SA

Múltiplo:
1pz

Herraje superior a vidrio, sencillo con pivote.

 **Acabado:** Satinado


 **Espesor:** Para cristal de 8 a 10mm




1340008SA

Múltiplo:
1pz

Herraje inferior a vidrio, sencillo con pivote.

 **Acabado:** Satinado


 **Espesor:** Para cristal de 8 a 10mm




1340013SA

Múltiplo:
1pz

Herraje inferior derecho a vidrio, sencillo con pasador.

 **Acabado:** Satinado

 **Espesor:** Para cristal de 8 a 10mm




1340014SA

Múltiplo:
1pz

Herraje inferior izquierdo a vidrio, sencillo con pasador.

 **Acabado:** Satinado

 **Espesor:** Para cristal de 8 a 10mm




1340015SA

Múltiplo:
1pz

Herraje inferior izquierdo vidrio a vidrio con pasador.

 **Acabado:** Satinado

 **Espesor:** Para cristal de 8 a 10mm



*Medidas en mm.

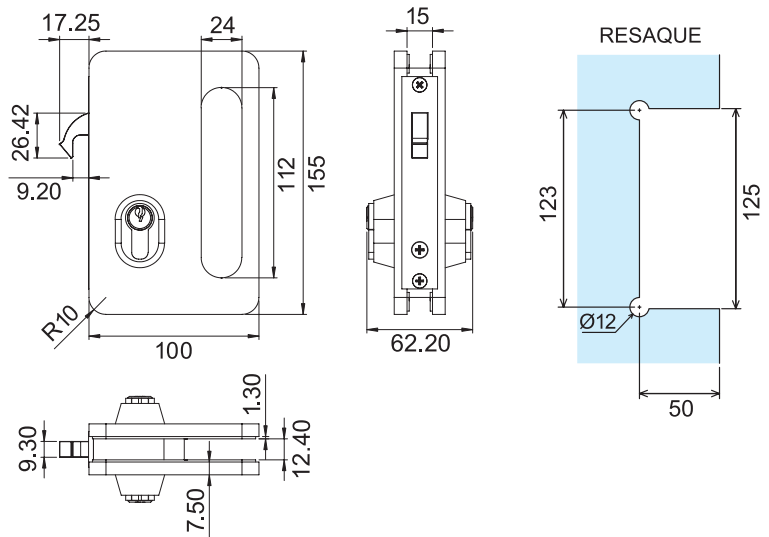
1340009SA

Múltiplo:
1pz

Chapa de gancho para cristal templado.

Acabado: Satinado

Espesor: Para cristal de 10 a 12mm



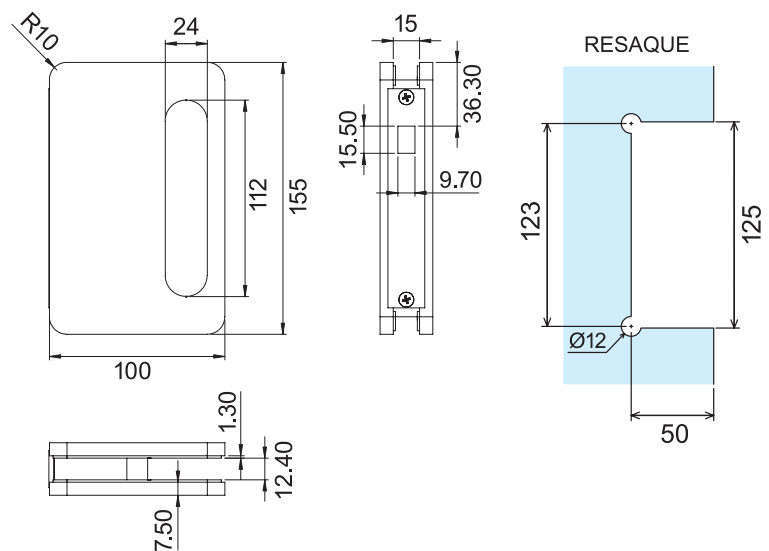
1340010SA

Múltiplo:
1pz

Contra para chapa de gancho 1340009SA.

Acabado: Satinado

Espesor: Para cristal de 10 a 12mm



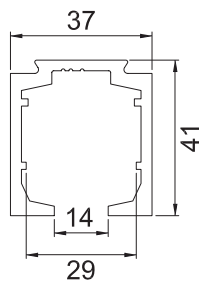
1340011SA

Múltiplo:
1pz

Riel superior sistema Acapulco de 5.60m de largo.

Material: Aluminio

Acabado: Natural



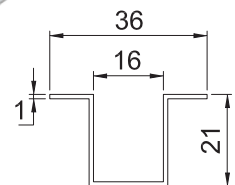
1340012SA

Múltiplo:
1pz

Riel - guía inferior de 5.60m de largo.

Material: Acero inoxidable

Acabado: Satinado



*Medidas en mm.

*La garantía Herralum quedará anulada si el producto es modificado, alterado o si se emplea mano de obra no calificada en su instalación.

Sist. corredizo plegadizo Acapulco I

1249

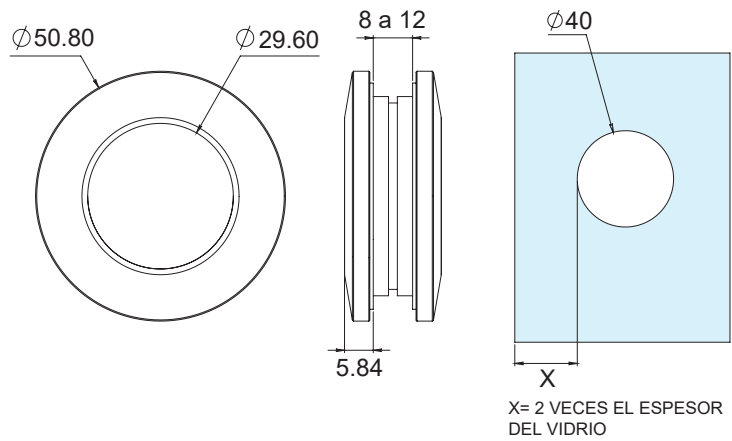
Material:
Acero inoxidable

Acabado:
Satinado y negro

Múltiplo:
10pz

Jaladera redonda con hueco, ideal para puertas corredizas. Incluye separador de plástico para vidrio.

Espesor: Para cristal de 8 a 12mm



1341

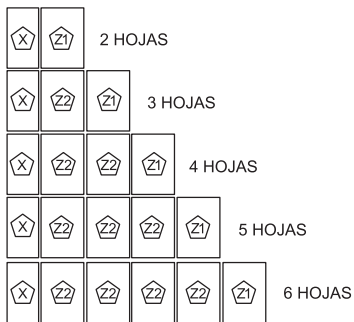
ACAPULCO II

Sistema plegadizo para puertas de cristal templado, entre sus ventajas se encuentra que no se instala con riel inferior, por lo que el piso queda limpio, así mismo la ubicación de las carretillas es al centro de los paneles para obtener un mejor balance en su peso.

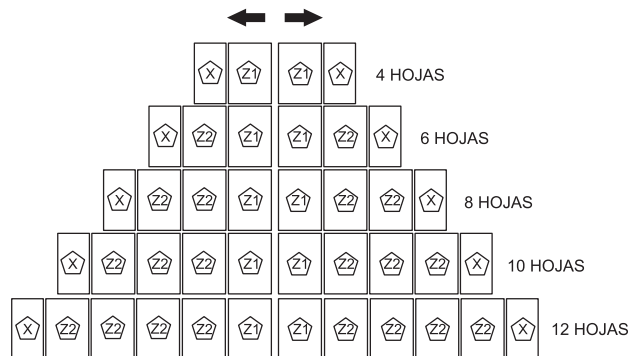
*Te recomendamos instalarlo en conjunto de alguna chapa a piso o pasador (tipo 1058) con sus respectivas contras, para asegurar cada uno de sus cristales. Está diseñado para soportar paneles con medidas máximas de 750mm de ancho x 2300mm de altura y para vidrio de 10mm de espesor.



MODULACIÓN DE SISTEMAS SENCILLOS

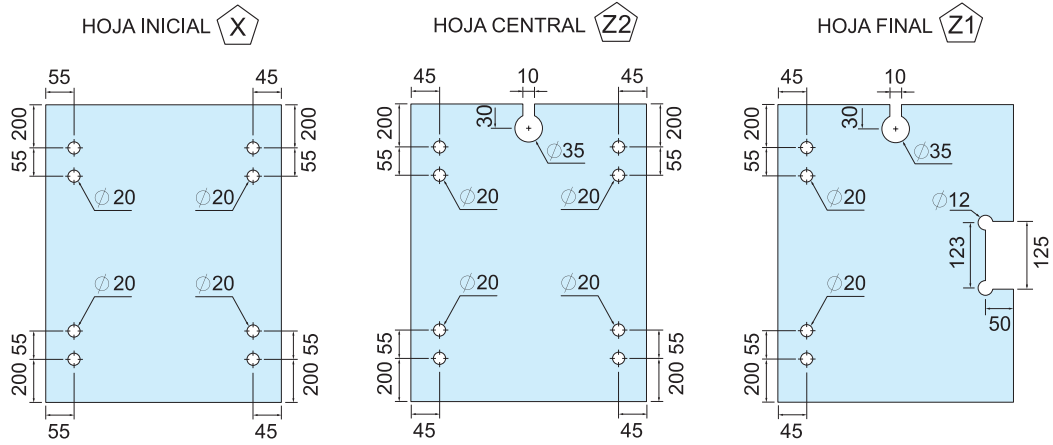


SISTEMAS DOBLES



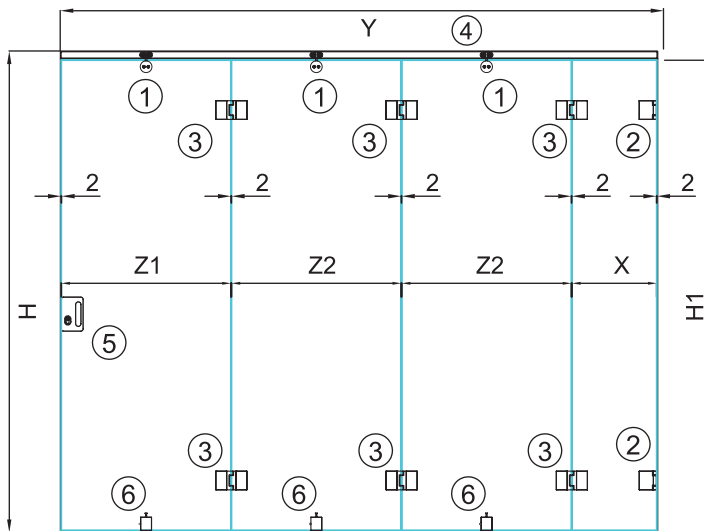
*Se recomienda plegar máximo 6 hojas por lado

*Medidas en mm.



SISTEMAS SENCILLOS

- Sistemas de 2 a 6 hojas
- Hojas de 75cm de ancho aprox.
- Hasta 2.30mt de altura



LISTA UBICACIÓN DE PIEZAS	
No.	CLAVE
1	1341001SA
2	1341002SA
3	1341003SA
4	1341004NA
5	1340009SA
6	1058
7	1340010SA

SIMBOLOGÍA:

Y = Medida total en mm
 Y1 = Medida total sin holguras
 X = Medida de ancho de panel corto
 Z = Medida de ancho de panel grande
 H = Altura total en mm
 Hp = Altura del panel
 N = Número total de paneles

FÓRMULA:

$$\begin{aligned}
 Y1 &= Y - [2*(N+1)] \\
 X &= (Y1 / [(N*2) - 1]) \\
 Z &= (X * 2) \\
 H1 &= H - 50
 \end{aligned}$$



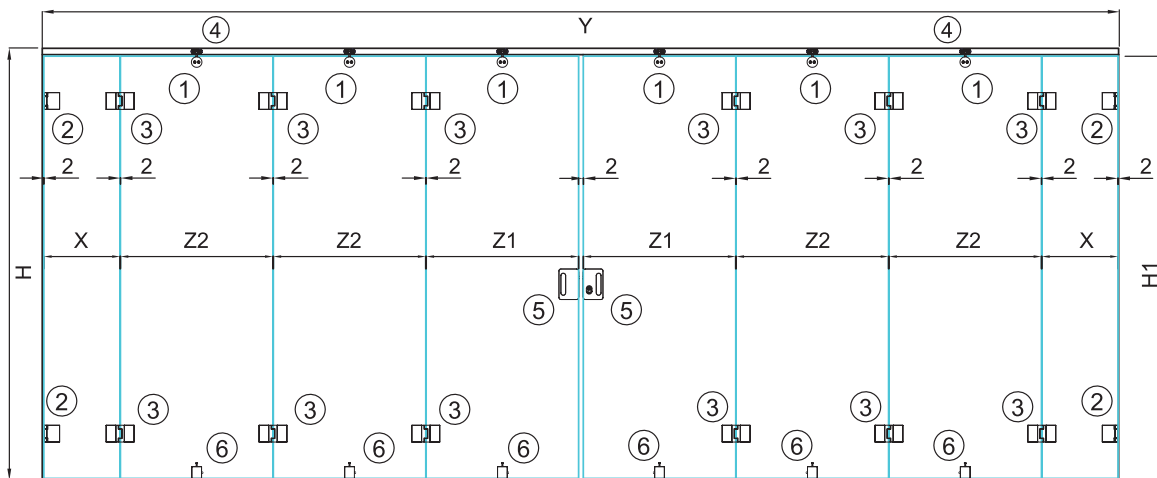
*Medidas en mm.

*La garantía Herralum quedará anulada si el producto es modificado, alterado o si se emplea mano de obra no calificada en su instalación.

Sist. corredizo plegadizo Acapulco II

SISTEMAS DOBLES

- Sistemas de 4 a 12 hojas
- Hojas de 75cm de ancho aprox.
- Hasta 2.30mt de altura



SIMBOLOGÍA:

Y = Medida total en mm
 Y1 = Medida total sin holguras
 X = Medida de ancho de panel corto
 Z = Medida de ancho de panel grande
 H = Altura total en mm
 H_p = Altura del panel
 N = Número total de paneles

FÓRMULA:

$$\begin{aligned}
 Y1 &= Y - [2 * (N + 1)] \\
 X &= (Y1 / [(N * 2) - 2]) \\
 Z &= (X * 2) \\
 H1 &= H - 50
 \end{aligned}$$

LISTA UBICACIÓN DE PIEZAS


No.	CLAVE
1	1341001SA
2	1341002SA
3	1341003SA
4	1341004NA
5	1340009SA
6	1058
7	1340010SA


NOTA: es necesario considerar la colocación de una chapa a piso o pasador para asegurar cada uno de los paneles, se recomienda instalar el conector 1058 que no requiere resaque. El panel inicial del sistema no necesita pasador, únicamente los paneles intermedios y el final. Para instalación de una chapa a media altura en sistema doble se recomienda la clave 1340009SA y contra 1340010SA.

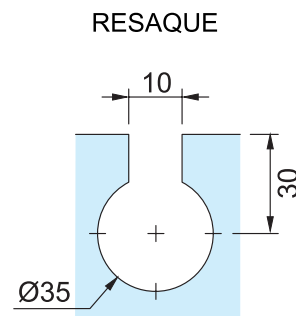
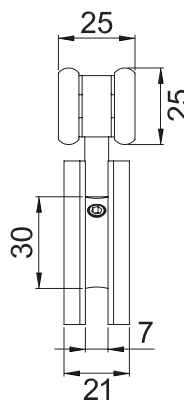
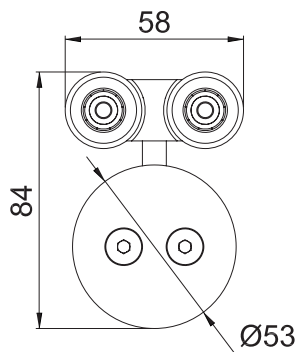
1341001SA

 Múltiplo:
1 pz

Carretilla con herraje central.

 **Acabado:** Satinado

 **Espesor:** Para cristal con 10mm



*Medidas en mm.

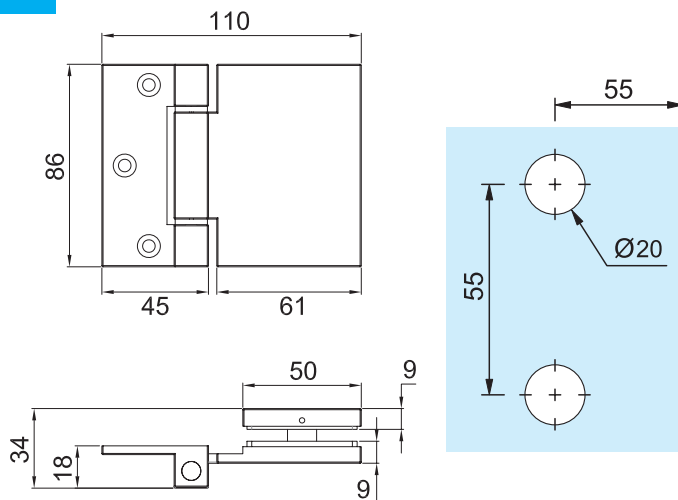
1341002SA

Múltiplo:
1pz

Bisagra vidrio a muro.

Acabado: Satinado

Espesor: Para cristal con 10mm



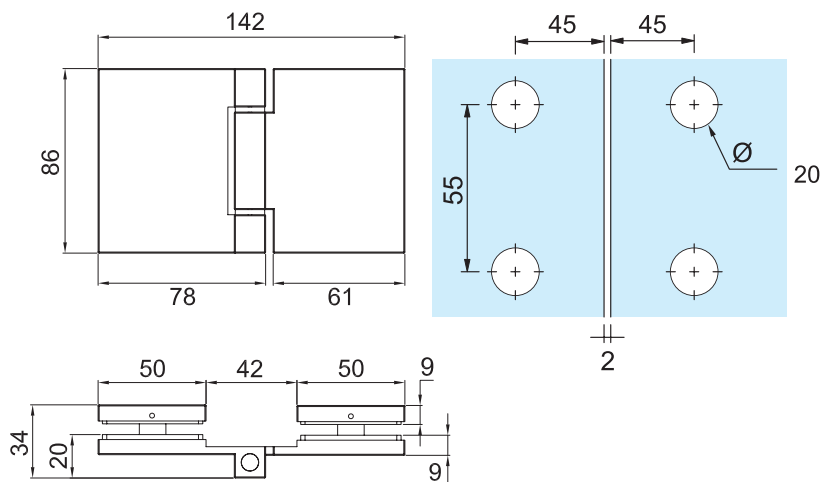
1341003SA

Múltiplo:
1pz

Bisagra vidrio a vidrio.

Acabado: Satinado

Espesor: Para cristal con 10mm



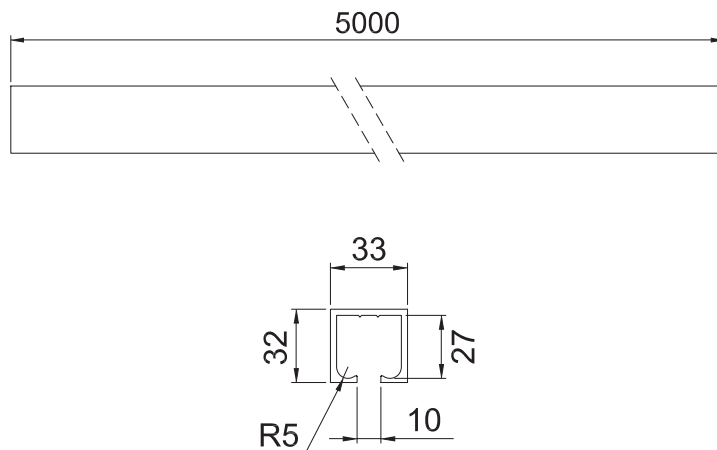
1341004SA

Múltiplo:
1pz

Riel superior sistema Acapulco.

Material: Aluminio

Acabado: Satinado



*Medidas en mm.

*La garantía Herralum quedará anulada si el producto es modificado, alterado o si se emplea mano de obra no calificada en su instalación.

Sist. corredizo plegadizo Acapulco II

1058

Múltiplo:
1pz

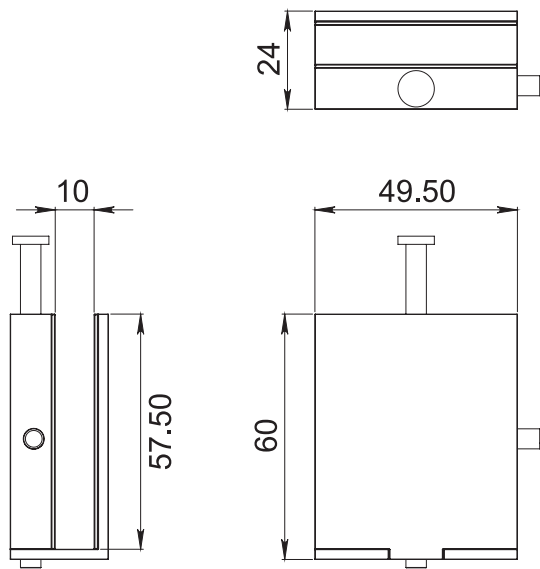
Seguro con pasador para puertas batientes y corredizas de cristal templado, no necesita resaque en el vidrio ya que atrapa a presión. *Incluye contra, accesorio para hacer el pasador más largo y tornillería. **Instalar con pija y taquete expansivo.

Material: Zamak

Acabado: Cromado y satinado

Espesor: Para cristal con 10mm

**No usar limpiadores base cloro, recomendable usar limpiador 138010100.*



1340

Sistema Acapulco I



1341

Sistema Acapulco II



*Medidas en mm.

Sist. corredizo plegadizo Acapulco II

*La garantía Herralum quedará anulada si el producto es modificado, alterado o si se emplea mano de obra no calificada en su instalación.

1360

SISTEMA CIUDAD DE MÉXICO I

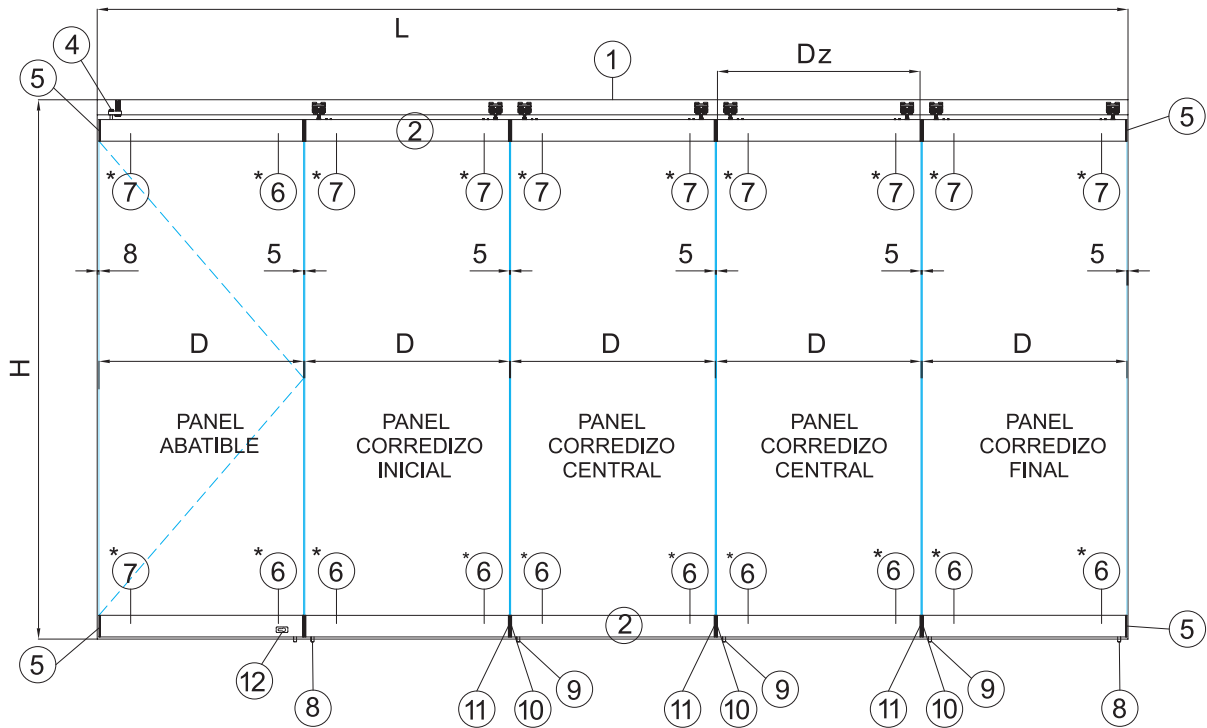
Diseñado para puertas corredizas y apilables, con instalación de zoclos especiales que atrapan el vidrio bajo presión y con grapas de aluminio en la parte superior e inferior, sin necesidad de hacer perforaciones ni sellados con siliconas.

Se recomienda para soportar paneles con una medida máxima de 1000mm de ancho por 3000mm de alto (Con cristal de 10mm) o 4000mm de alto (Con cristal de 12mm) y un peso máximo de 150kg. Para vidrio templado de 10 a 12mm de espesor.



ESPECIFICACIONES SISTEMA CD. DE MÉXICO TIPO I			
ANCHO DE HOJA	ALTURA DE HOJA	ESPESOR DE VIDRIO	PESO
1000mm (1.00m)	3.00 m	10 mm	150 Kg.
	4.00 m	12 mm	

VISTA EXTERIOR

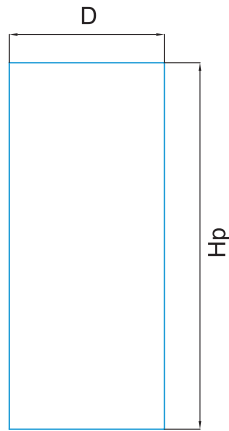


*Medidas en mm.

*La garantía Herralum quedará anulada si el producto es modificado, alterado o si se emplea mano de obra no calificada en su instalación.

Sistema corredizo apilable México I

MEDIDAS DE PANELES



*Considerar las perforaciones necesarias y adecuadas para la jaladera del panel abatible.

LISTA UBICACIÓN DE PIEZAS	
No.	CLAVE
1	136000130
2	1360011NA
3	136000500
4	136000600
5	136001800
*6	136001200 (9mm)
*7	136001400 (9mm)
8	136002200
9	136002100
10	136002000
11	136001900
12	1360007B0

CONCEPTOS:

L = Largo total
 H = Altura total
 D = Ancho de vidrio
 Dz = Ancho de zoclo
 Hp = Altura de vidrio
 N = Total de paneles

C = Medida entre centros
 P1 = Extensión 1
 P2 = Extensión 2
 A = Unión A
 B = Medida entre perfiles

*⑥ Puede ser sustituido por 136001500 (12mm)

*⑦ Puede ser sustituido por 136001700 (12mm)

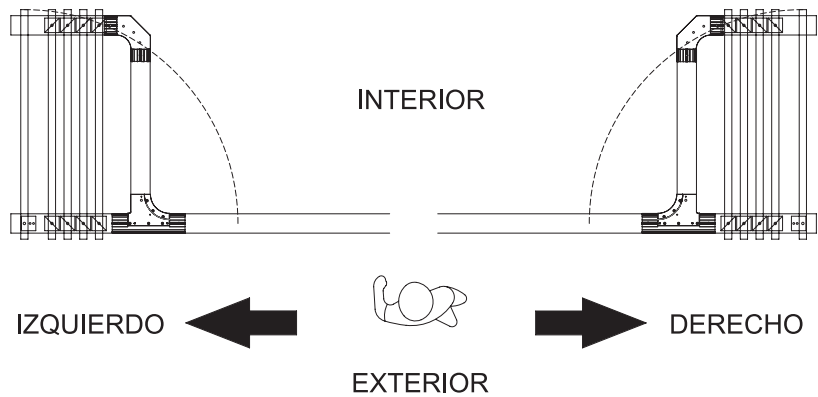
MEDIDA DE VIDRIO Y ZOCLO:

$$D = L - [8\text{mm} + (5\text{mm} * N)] / N$$

$$Dz = D - 10\text{mm}$$

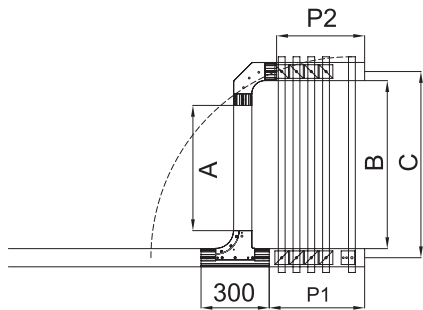
$$Hp = H - 258\text{mm}$$

ORIENTACIÓN DEL SISTEMA



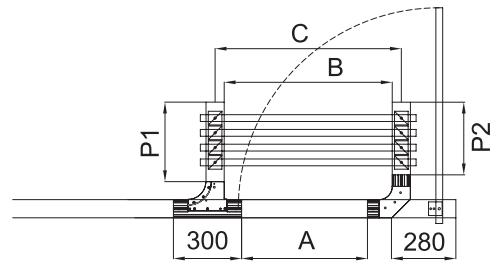
*Medidas en mm.

TIPOS DE ÁREA PARA ESTACIONAMIENTO



MEDIDA DE ÁREA DE ESTACIONAMIENTO TIPO "h"

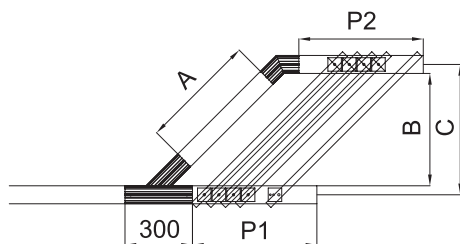
$$\begin{aligned}
 C &= D - 130\text{mm} \\
 P1 &= (N+1) \cdot 70\text{mm} \\
 P2 &= P1 - 33\text{mm} \\
 B &= C - 80\text{mm} \\
 A &= B - 188\text{mm}
 \end{aligned}$$



MEDIDA DE ÁREA DE ESTACIONAMIENTO TIPO "F"

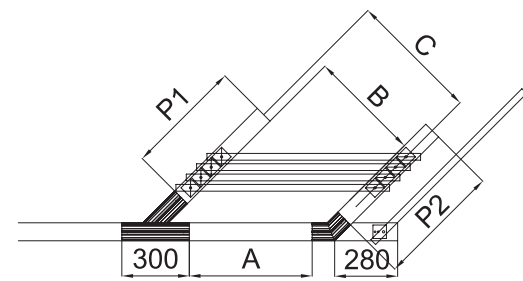
$$\begin{aligned}
 C &= D - 130\text{mm} \\
 P1 &= N \cdot 70\text{mm} \\
 P2 &= P1 - 31\text{mm} \\
 B &= C - 80\text{mm} \\
 A &= B - 188\text{mm}
 \end{aligned}$$

TIPOS DE ÁREA DE ESTACIONAMIENTO A 135°



MEDIDA DE ÁREA DE ESTACIONAMIENTO TIPO "h" A 135°

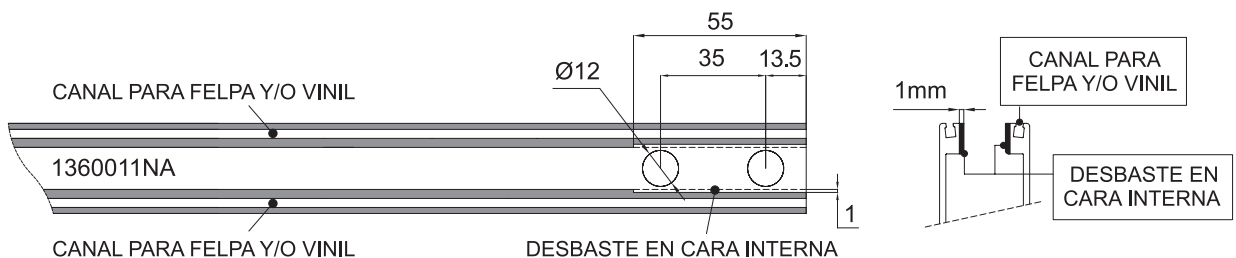
$$\begin{aligned}
 C &= (D - 130\text{mm}) \cdot 0.7071 \\
 P1 &= [(N+1) \cdot 70\text{mm}] + 130\text{mm} \\
 P2 &= P1 \\
 B &= C - 80\text{mm} \\
 A &= B + 20\text{mm}
 \end{aligned}$$



MEDIDA DE ÁREA DE ESTACIONAMIENTO TIPO "F" A 135°

$$\begin{aligned}
 C &= (D - 130\text{mm}) \cdot 0.7071 \\
 P1 &= [(N+1) \cdot 70\text{mm}] + 100\text{mm} \\
 P2 &= P1 - 30\text{mm} \\
 B &= C - 80\text{mm} \\
 A &= B + 46.5\text{mm}
 \end{aligned}$$

MECANIZADOS EN ZOCLO P/ PASADOR LATERAL 136002100

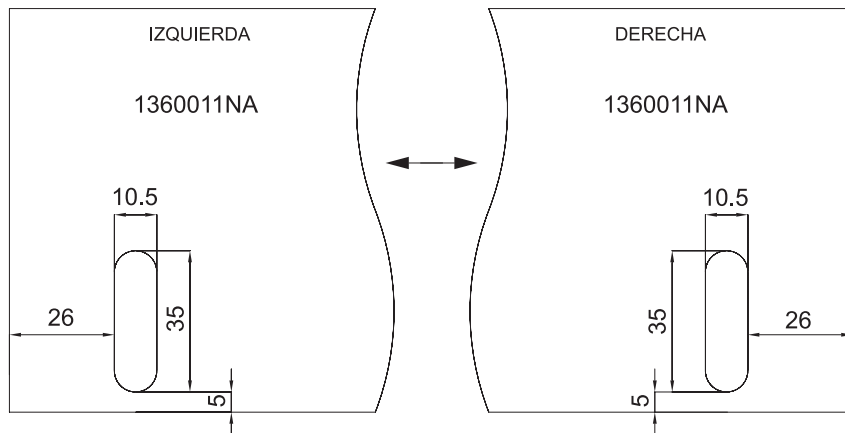
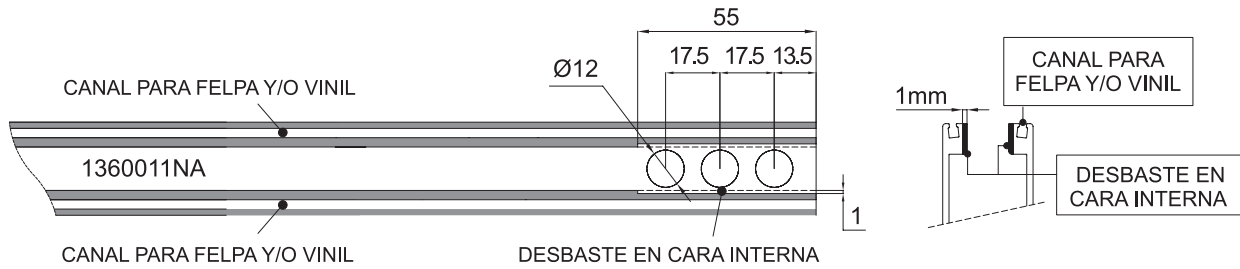


*Medidas en mm.

*La garantía Herralum quedará anulada si el producto es modificado, alterado o si se emplea mano de obra no calificada en su instalación.

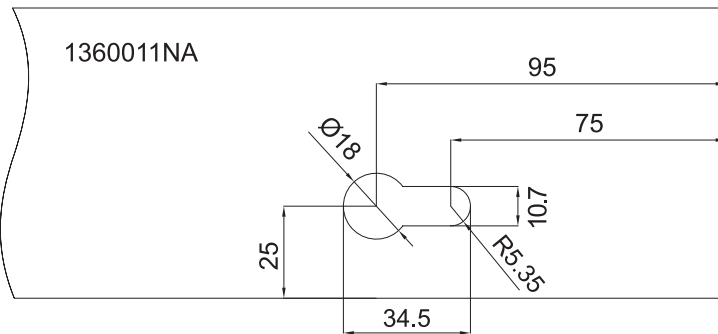
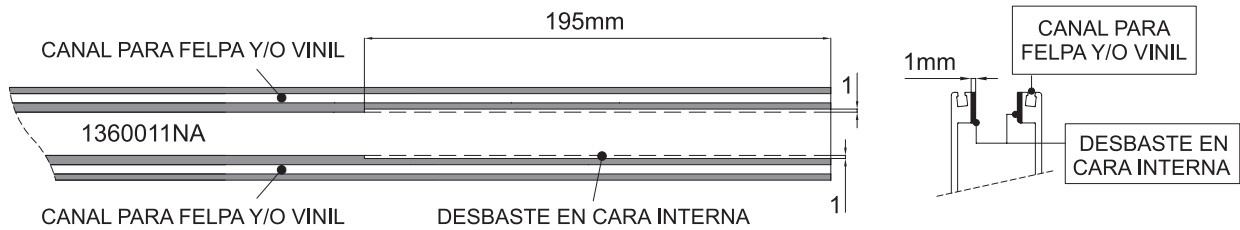
Sistema corredizo apilable México I

MECANIZADOS EN ZOCLO P/ PASADOR FRONTAL 136002200



☉ La palanca del pasador 136002200 estará en interior

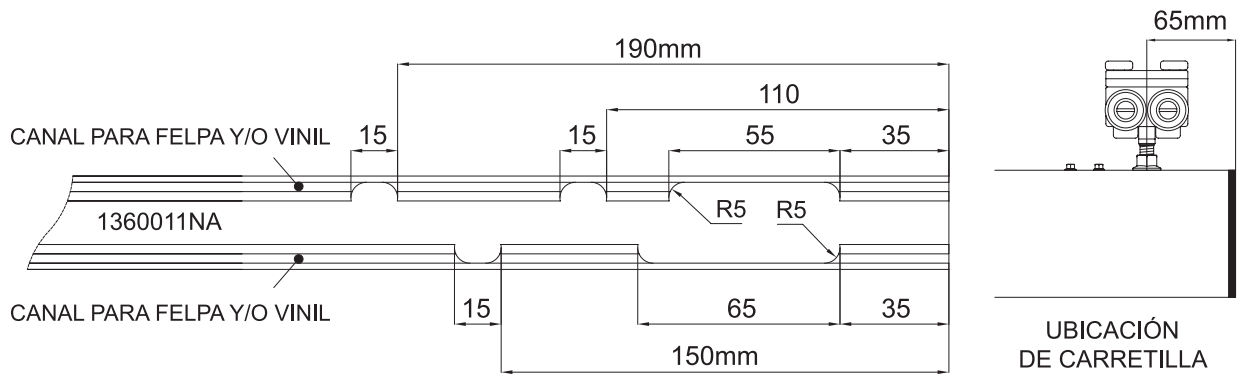
MECANIZADOS EN ZOCLO PARA CHAPA 1360007B0



*Medidas en mm.

*La garantía Herralum quedará anulada si el producto es modificado, alterado o si se emplea mano de obra no calificada en su instalación.


MECANIZADOS EN ZOCLO P/ BRAZO RYOBI 136002800

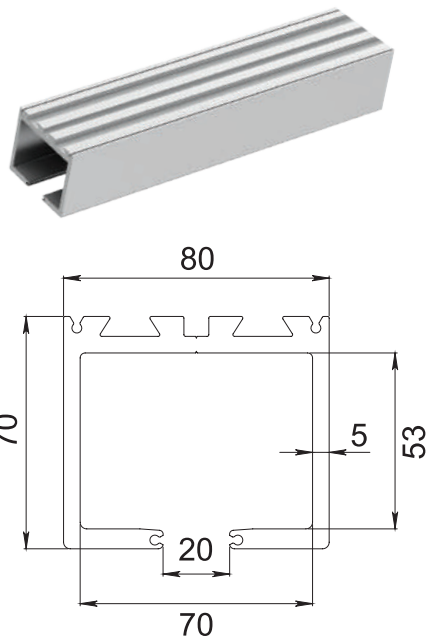


136000130

Múltiplo:
1pz

Riel superior de aluminio con 3m de largo para sistema Ciudad de México (GCC: SWS80ST).

 **Material:** Aluminio extruido 6063 T-5



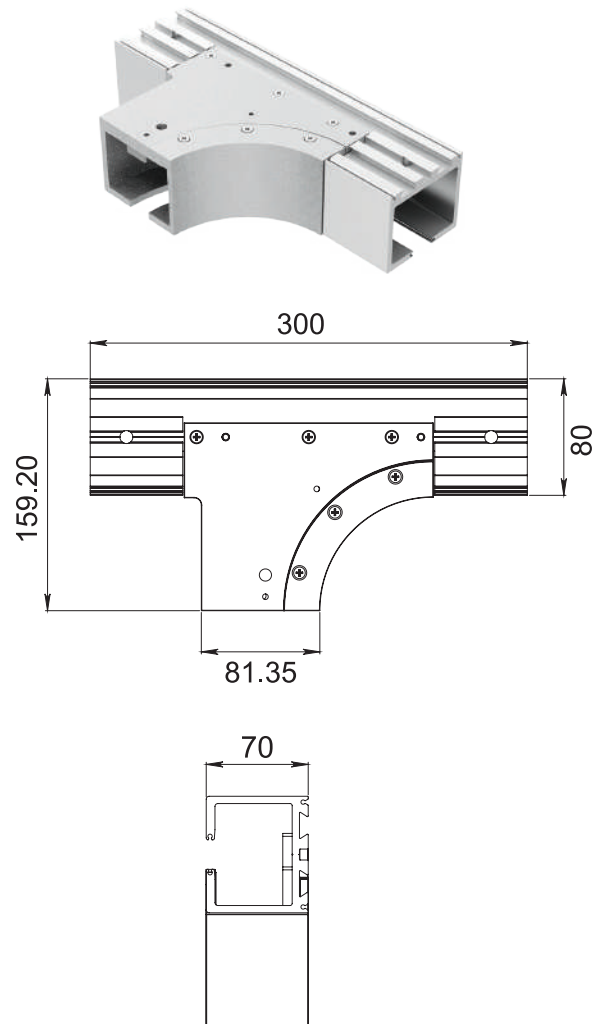
Para la instalación de una puerta abatible en el sistema México tipo I, te recomendamos solicitar la bisagra hidráulica Ryobi 1005 en conjunto con la jaladera 2226 o 2229 (Consulta más información de estos productos con su clave, en el apartado correspondiente).

1360102D0

Múltiplo:
1pz

Conector T a 90° Derecho (GCC: SWS80T).

 **Material:** Aluminio extruido 6063 T-5



*Medidas en mm.

*La garantía Herralum quedará anulada si el producto es modificado, alterado o si se emplea mano de obra no calificada en su instalación.

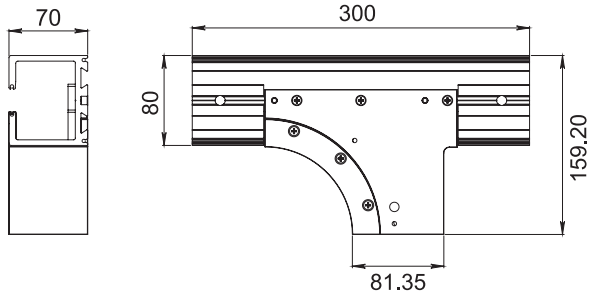
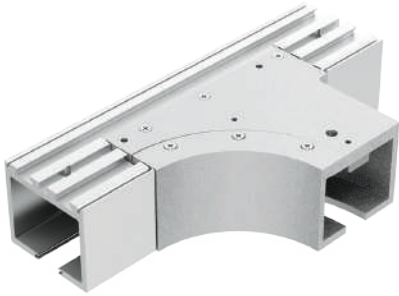
Sistema corredizo apilable México I

136010210

Múltiplo:
1pz

Conector T a 90° Izquierdo (GCC: SWS80T).

 **Material:** Aluminio extruido 6063 T-5

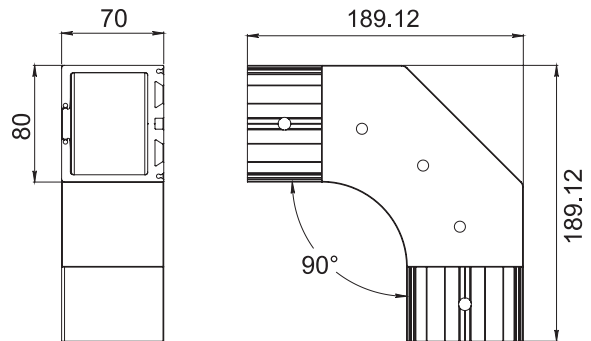
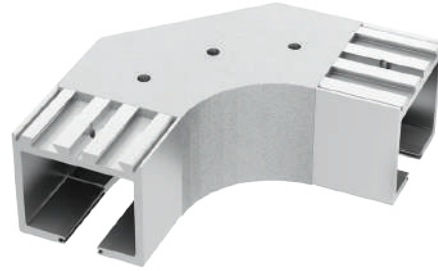


136010300

Múltiplo:
1pz

Conector "L" curvo a 90° (GCC: SWS80L).


 **Material:** Aluminio extruido 6063 T-5

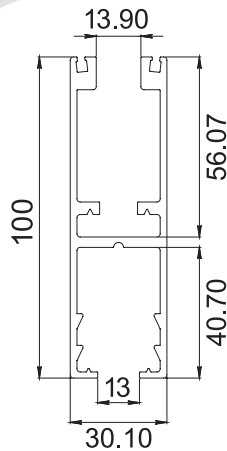


1360011NA

Múltiplo:
1pz

Perfil zoclo de aluminio portafelpa, medida de 3m de largo (GCC: DR102-10AL).


 **Acabado:** Natural

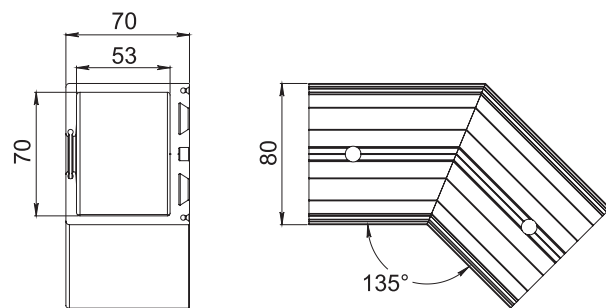


136200500

Múltiplo:
1kit

Perfil "L" 135°.

 **Material:** Aluminio extruido 6063 T-5



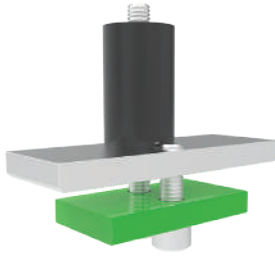
*Medidas en mm.

*La garantía Herralum quedará anulada si el producto es modificado, alterado o si se emplea mano de obra no calificada en su instalación.

136000400

Múltiplo:
1pz

Tope para riel de sistema Ciudad de México (GCC: SWS80EST).



136000500

Múltiplo:
2pz

Carretilla sistema Ciudad de México (GCC: RH/DR-102).



136000600

Múltiplo:
1pz

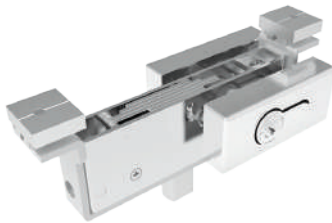
Pivote para puerta batiente sistema Ciudad de México (GCC: SWS80TC/LP).



1360007B0

Múltiplo:
1pz

Chapa con cilindro para perfil DR-102 sistema Ciudad de México (GCC: DRL5025B).



136000800

Múltiplo:
1pz

Brazo interior para perfil inferior sistema Ciudad de México (GCC: ML100).



136003310

Múltiplo:
1m

Empaque plástico de 10mm para sistema Ciudad de México.



136003325

Múltiplo:
1m


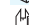
Empaque plástico de 25mm para sistema Ciudad de México.



136001200

Múltiplo:
1pz

Grapa interior de 20cm (GCC: IC102-1020).


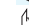
 **Material:** Aluminio
 **Espesor:** *Para cristal de 10mm



136001300

Múltiplo:
1pz

Grapa interior de 30cm (GCC: IC102-1030).



 **Material:** Aluminio
 **Espesor:** *Para cristal de 10mm



136001400

Múltiplo:
1pz

Grapa interior de 40cm (GCC: IC102-1040).



 **Material:** Aluminio
 **Espesor:** *Para cristal de 10mm



136001500

Múltiplo:
1pz

Grapa interior de 20cm (GCC: IC102-1220).



 **Material:** Aluminio
 **Espesor:** Para cristal de 12mm



136001700

Múltiplo:
1pz

Grapa interior de 40cm (GCC: IC102-1240).

 **Material:** Aluminio
 **Espesor:** Para cristal de 12mm



*Medidas en mm.

*La garantía Herralum quedará anulada si el producto es modificado, alterado o si se emplea mano de obra no calificada en su instalación.

Sistema corredizo apilable México I

136001800

Múltiplo:
2pz

Tapa lateral de nylon
(GCC: EC102PAA).



136001900

Múltiplo:
2pz

Tapa lateral de nylon (GCC: EC102PAB).



136002000

Múltiplo:
2pz

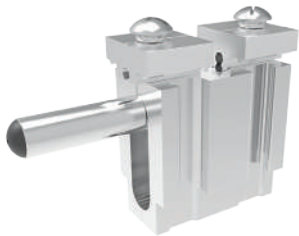
Tapa lateral de nylon (GCC: EC102PAC).



136002100

Múltiplo:
1pz

Pasador lateral para perfil zoclo. (GCC: DFB-102ST).



136002200

Múltiplo:
1pz

Pasador frontal para perfil zoclo
(GCC: DFB-102S).



136002300

Múltiplo:
1pz

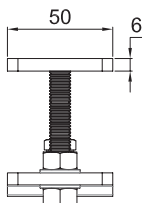
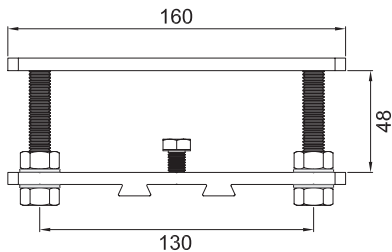
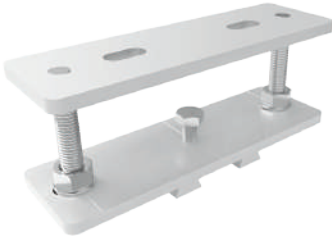
Contra para pasador a piso
(GCC: 9147/DR).



136002400

Múltiplo:
1kit

Herraje de nivelación para riel superior.



*Medidas en mm.

136002700

Múltiplo:
10pz

Policarbonato burbuja para 10mm.

121930000

Múltiplo:
10pz

Policarbonato burbuja para 12mm.

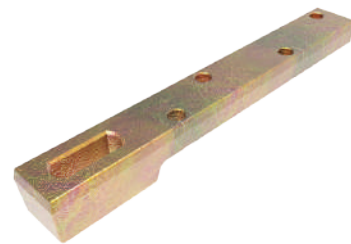
*3 metros de largo



136002800

Múltiplo:
1pz

Brazo Ryobi para instalación de bisagra
de piso.



136002900

Múltiplo:
10pz

Barra de conexión para perfil superior
(GCC: SWS80CNB).



136003000

Múltiplo:
10pz

Perno de conexión para perfil superior
(GCC: SWS80CNB).



1361

SISTEMA CIUDAD DE MÉXICO II

Este sistema se forma utilizando un riel superior y complementándolo con herrajes para cristal templado, lo cual permite que los paneles se vean muy limpios y tengan una estética minimalista que resalte tus espacios.

Entre sus principales ventajas se encuentra que los resagues son iguales para la instalación de todos sus herrajes, lo cual facilita en gran medida su instalación.

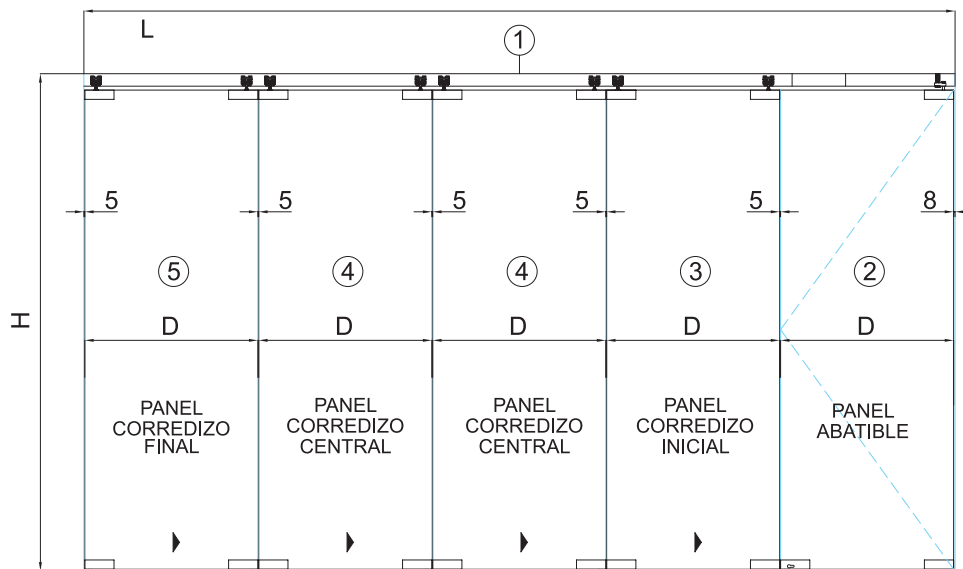


Se recomienda para soportar paneles con una medida máxima de 1000mm de ancho por 3000mm de alto. Fabricado para vidrio templado con espesor de 10 a 12mm y un peso máximo de 85kg por panel.

ESPECIFICACIONES SISTEMA CD. DE MÉXICO 2			
ANCHO DE HOJA	ALTURA DE HOJA	ESPESOR DE VIDRIO	PESO
1000mm (1.00m)	3.00 m	10 mm	85 Kg.
		12 mm	

* EL PESO ESTÁ DADO POR EL PAR DE CARRETILLAS

VISTA EXTERIOR - SISTEMA DERECHO



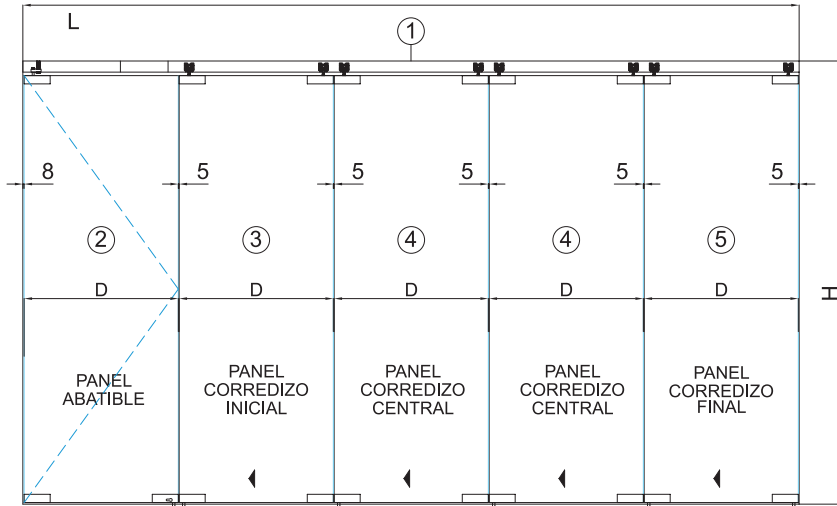
LISTA UBICACIÓN DE PIEZAS	
No.	CLAVE DER
1	136000130
2	136100100
3	136100500
4	136100600
5	136100700

*Medidas en mm.

*La garantía Herralum quedará anulada si el producto es modificado, alterado o si se emplea mano de obra no calificada en su instalación.

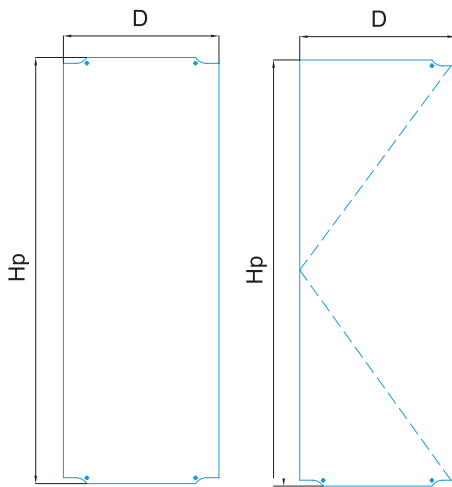
Sistema corredizo apilable México II

VISTA EXTERIOR - SISTEMA IZQUIERDO



LISTA UBICACIÓN DE PIEZAS	
No.	CLAVE IZQ
1	136000130
2	136100100
3	136100200
4	136100300
5	136100400

MEDIDAS DE PANELES



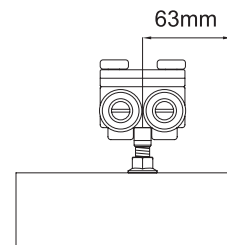
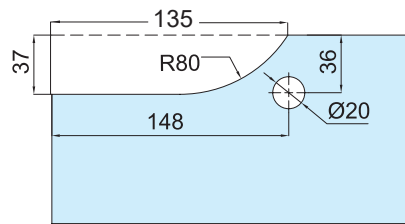
MEDIDA DE VIDRIO:

$$D = L - [8\text{mm} + (5\text{mm} * N)] / N$$

$$H_p = H - 102\text{mm}$$

*Considerar las perforaciones necesarias y adecuadas para la jaladera del panel abatible.

DETALLE DE RESAQUE



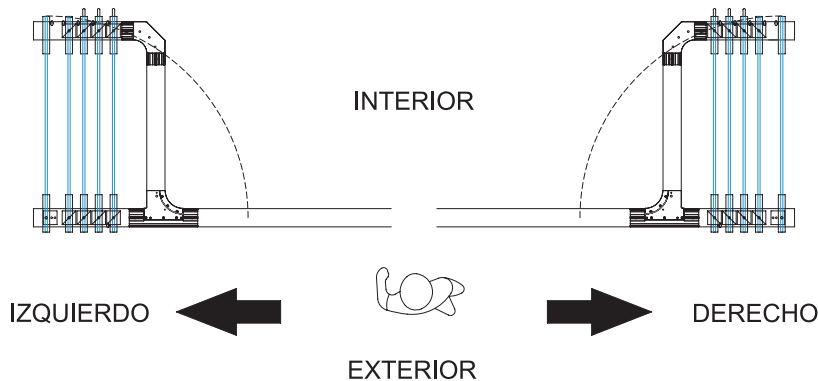
UBICACIÓN DE CARRETILLA

CONCEPTOS:

- L = Largo total
- H = Altura total
- D = Ancho de vidrio
- H_p = Altura de vidrio
- N = Total de paneles

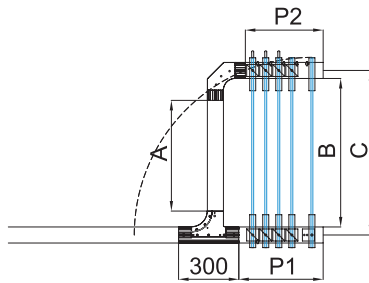
- C = Medida entre centros
- P1 = Extensión 1
- P2 = Extensión 2
- A = Unión A
- B = Medida entre perfiles

ORIENTACIÓN DEL SISTEMA



*Medidas en mm.

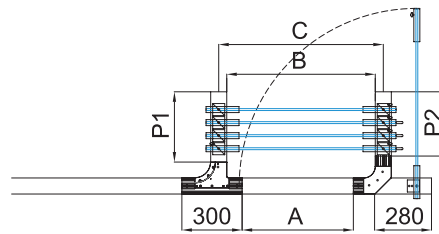
TIPOS DE ÁREA PARA ESTACIONAMIENTO



➔ DERECHO

MEDIDA DE ÁREA DE ESTACIONAMIENTO TIPO "h"

$C = D - 126\text{mm}$
 $P1 = (N+1) * 70\text{mm}$
 $P2 = P1 - 33\text{mm}$
 $B = C - 80\text{mm}$
 $A = B - 188\text{mm}$

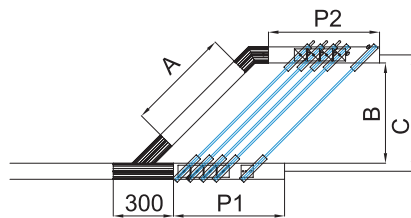


➔ DERECHO

MEDIDA DE ÁREA DE ESTACIONAMIENTO TIPO "F"

$C = D - 126\text{mm}$
 $P1 = N * 70\text{mm}$
 $P2 = P1 - 30\text{mm}$
 $B = C - 80\text{mm}$
 $A = B - 186\text{mm}$

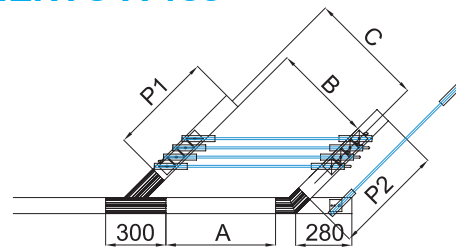
TIPOS DE ÁREA DE ESTACIONAMIENTO A 135°



➔ DERECHO

MEDIDA DE ÁREA DE ESTACIONAMIENTO TIPO "h" A 135°

$C = (D - 126\text{mm}) * 0.7071$
 $P1 = [(N+1) * 70\text{mm}] + 130\text{mm}$
 $P2 = P1$
 $B = C - 80\text{mm}$
 $A = B + 20\text{mm}$



➔ DERECHO

MEDIDA DE ÁREA DE ESTACIONAMIENTO TIPO "F" A 135°

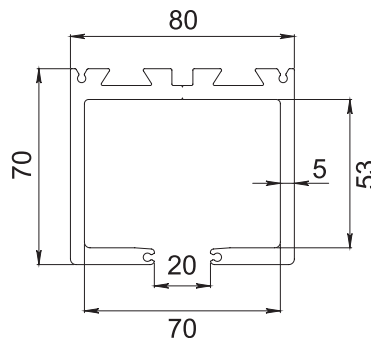
$C = (D - 126\text{mm}) * 0.7071$
 $P1 = [(N+1) * 70\text{mm}] + 100\text{mm}$
 $P2 = P1 - 30\text{mm}$
 $B = C - 80\text{mm}$
 $A = B + 46.5\text{mm}$

136000130

Múltiplo:
1pz

Riel superior de aluminio con 3m de largo para sistema Ciudad de México (GCC: SWS80ST).

 **Material:** Aluminio extruido 6063 T-5



Para la instalación de una **PUERTA ABATIBLE** en el sistema México tipo I, te recomendamos solicitar la **bisagra hidráulica Ryobi 1005** en conjunto con la **jaladera 2226 o 2229** (Consulta más información de estos productos con su clave, en el apartado correspondiente).

*Medidas en mm.

*La garantía Herralum quedará anulada si el producto es modificado, alterado o si se emplea mano de obra no calificada en su instalación.

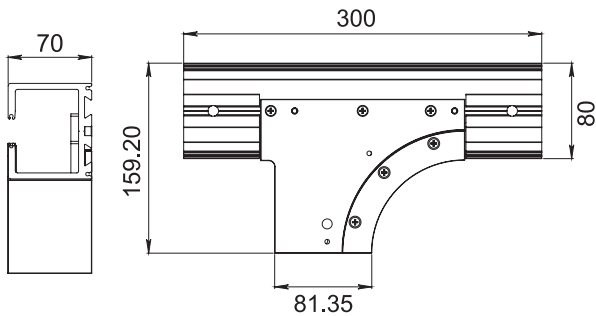
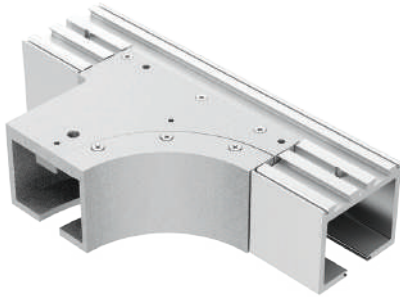
Sistema corredizo apilable México II

1360102D0

Múltiplo:
1pz

Conector T a 90° Derecho (GCC: SWS80T).

Material: Aluminio extruido 6063 T-5

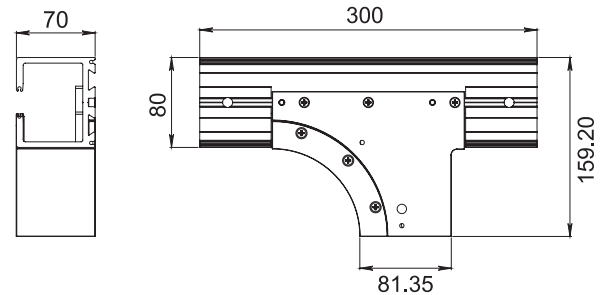
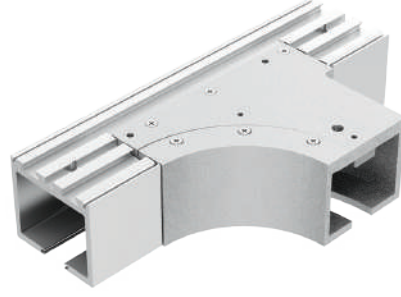


1360102I0

Múltiplo:
1pz

Conector T a 90° Izquierdo (GCC: SWS80T).

Material: Aluminio extruido 6063 T-5

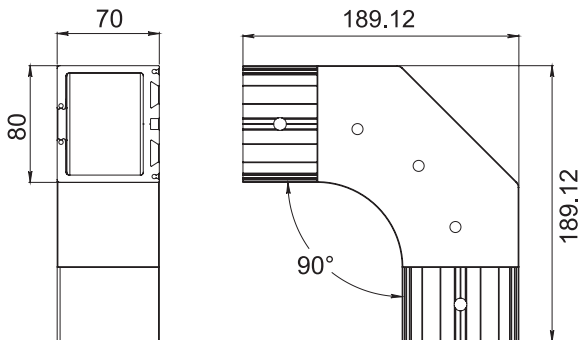
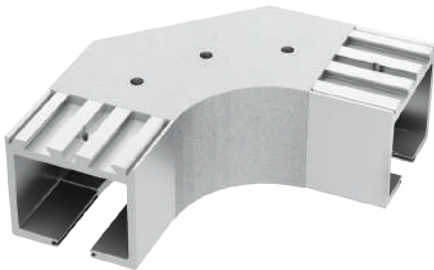


136010300

Múltiplo:
1pz

Conector "L" curvo a 90° (GCC: SWS80L).

Material: Aluminio extruido 6063 T-5

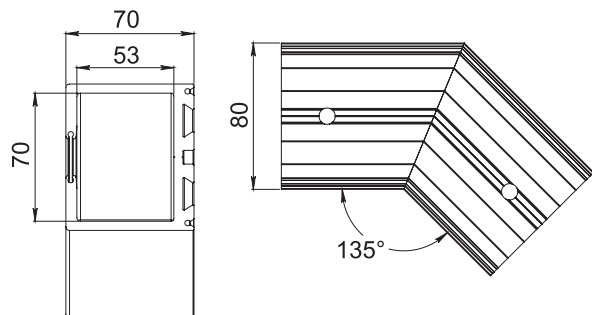


136200500

Múltiplo:
1kit

Perfil "L" 135°.

Material: Aluminio extruido 6063 T-5



*Medidas en mm.

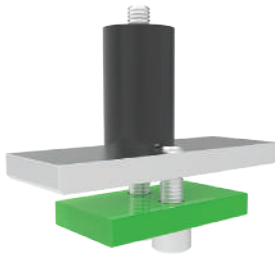
*La garantía Herralum quedará anulada si el producto es modificado, alterado o si se emplea mano de obra no calificada en su instalación.



136000400

Múltiplo:
1pz

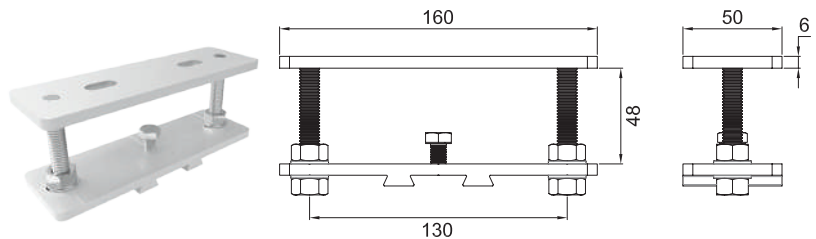
Tope para riel de sistema Ciudad de México (GCC: SWS80EST).



136002400

Múltiplo:
1kit

Herraje de nivelación para riel superior.



136002700

Múltiplo:
10pz

Polycarbonato burbuja para 10mm.

121930000

Múltiplo:
10pz

Polycarbonato burbuja para 12mm.

*3 metros de largo



136002900

Múltiplo:
10pz

Barra de conexión para perfil superior (GCC:SWS80CNB).



136003000

Múltiplo:
10pz

Perno de conexión para perfil superior (GCC: SWS80CNB).



*Medidas en mm.

*La garantía Herralum quedará anulada si el producto es modificado, alterado o si se emplea mano de obra no calificada en su instalación.

Sistema corredizo apilable México II

KITS PARA ARMADO DE PANELES

136100100

Múltiplo:
1 kit

Kit de herrajes para puerta batiente (SWS-PF).



1007: Herraje inferior Tapalpa (1pz)



1008: Herraje superior Tapalpa y base sólida con pivote (1pz)



1361: Base pasador sencillo (1pz)



1360: Contra para pasador (1pz)

*Consulta la ficha técnica de los herrajes 1007 y 1008 línea Tapalpa, en su apartado correspondiente.

136100200

Múltiplo:
1 kit

Kit de herrajes para panel izquierdo, corredizo final (PF-SLL).



1361: Base hembra (1pz)



1361: Base pasador sencillo (1pz)



1360: Contra para pasador (1pz)



1361: Base con carretilla (2pz)

136100300

Múltiplo:
1 kit

Kit de herrajes para panel izquierdo, corredizo central (PF-SLC).



1361: Base hembra (1pz)



1361: Base doble pasador (1pz)



1360: Contra para pasador (1pz)



1361: Base con carretilla (2pz)

136100400

Múltiplo:
1 kit

Kit de herrajes para panel izquierdo, corredizo inicial (PF-SLF).



1361: Base pasador sencillo (1pz)



1361: Base doble pasador (1pz)



1360: Contra para pasador (2pz)



1361: Base con carretilla (2pz)

*Medidas en mm.

136100500

Múltiplo:
1 kit

Kit de herrajes para panel derecho, corredizo final (PF-SRL).



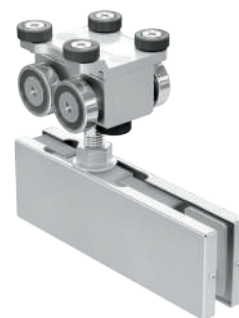
1361: Base pasador sencillo (1pz)



1361: Base hembra (1pz)



1360: Contra para pasador (1pz)



1361: Base con carretilla (2pz)

136100600

Múltiplo:
1 kit

Kit de herrajes para panel derecho, corredizo central (PF-SRC).



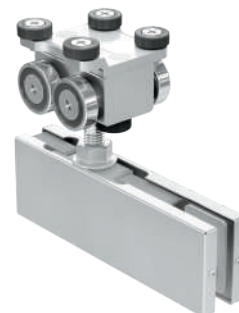
1361: Base doble pasador (1pz)



1361: Base hembra (1pz)



1360: Contra para pasador (1pz)



1361: Base con carretilla (2pz)

136100700

Múltiplo:
1 kit

Kit de herrajes para panel derecho, corredizo inicial (PF-SRF).



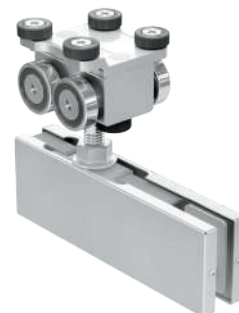
1361: Base doble pasador (1pz)



1361: Base pasador sencillo (1pz)

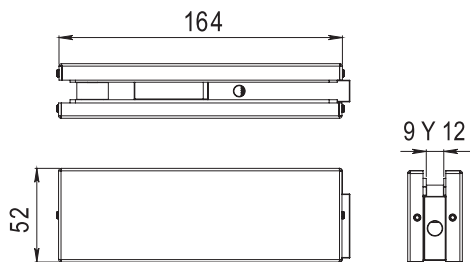


1360: Contra para pasador (1pz)

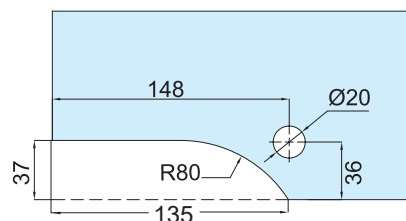


1361: Base con carretilla (2pz)

FICHA TÉCNICA BASE HEMBRA



RESAQUE EN VIDRIO

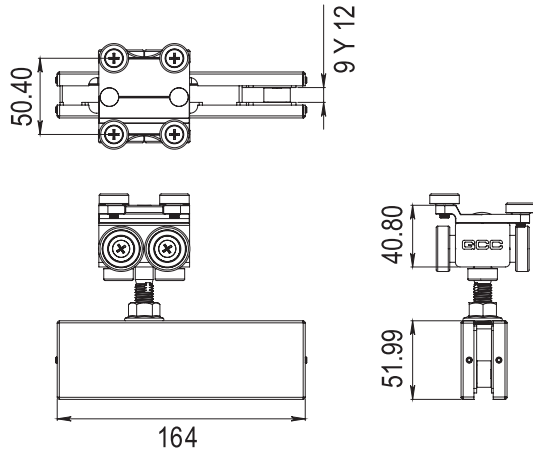


*Medidas en mm.

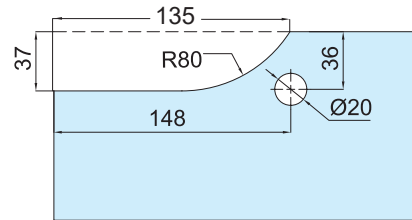
*La garantía Herralum quedará anulada si el producto es modificado, alterado o si se emplea mano de obra no calificada en su instalación.

Sistema corredizo apilable México II

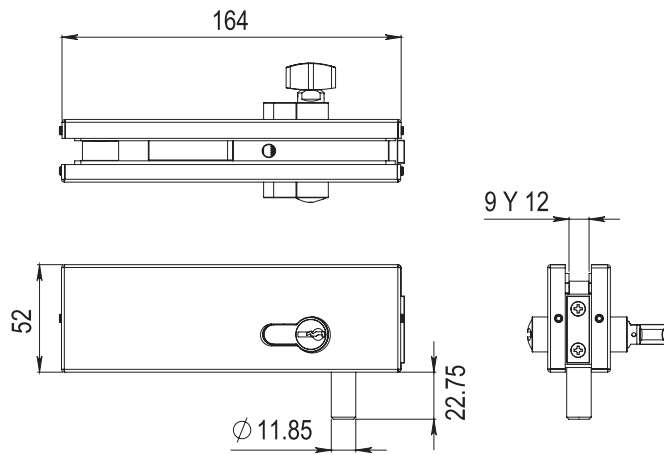
FICHA TÉCNICA BASE CON CARRETILLA



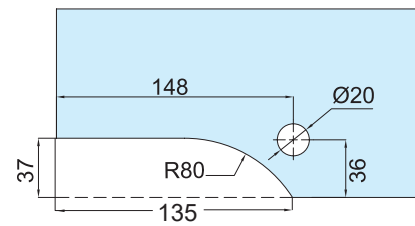
RESAQUE EN VIDRIO



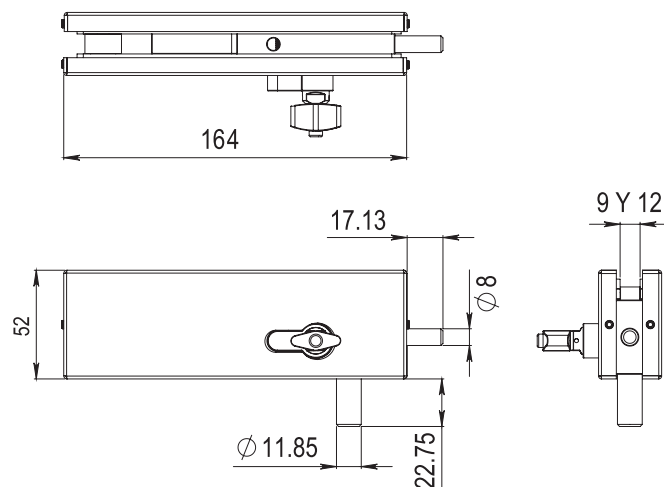
FICHA TÉCNICA BASE PASADOR SENCILLO



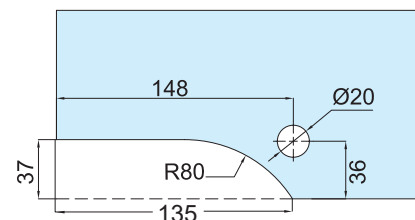
RESAQUE EN VIDRIO



FICHA TÉCNICA BASE DOBLE PASADOR



RESAQUE EN VIDRIO



*Medidas en mm.

1362

SISTEMA CIUDAD DE MÉXICO III

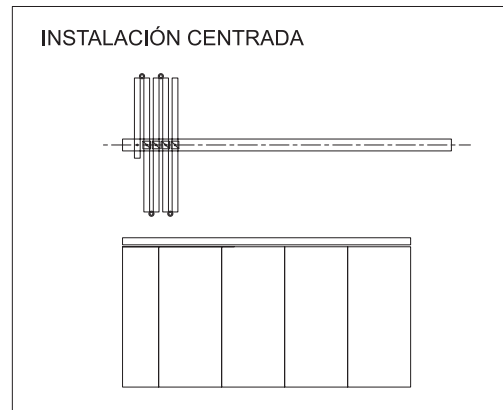
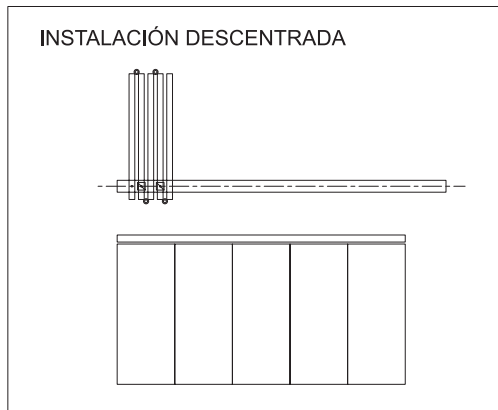
Este sistema corredizo permite la instalación de paneles de cristal templado, donde se requiere tener espacios abiertos. Al no llevar una guía inferior el piso permanece muy limpio y sin estorbos, sólo es necesario colocar contras para recibir los pasadores de cada uno de los paneles. El México III puede instalarse de dos maneras: se recomienda una instalación centrada al riel para paneles de 80cm a 1 m de ancho y una instalación descentrada al riel, para paneles menores a 80cm de ancho. Entre sus grandes ventajas se encuentra que al utilizar los zoclos de aluminio con grapas, no es necesario hacer resaques en el vidrio, puesto que se sujeta mediante la presión.



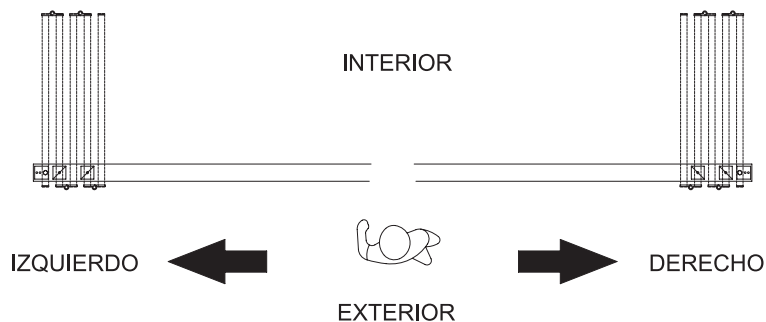
Puede instalarse en medidas de hasta 3m de alto con vidrio de 10mm y 12mm, o paneles de hasta 80kg de peso. *ES DE SUMA IMPORTANCIA CONSIDERAR LAS MEDIDAS MÁXIMAS AQUÍ RECOMENDADAS.

ESPECIFICACIONES SISTEMA CD. DE MÉXICO 3				
INSTALACIÓN	ANCHO DE HOJA	ALTURA DE HOJA	ESPESOR DE VIDRIO	PESO
DESCENTRADA	800 mm	3.00 m	10mm	80 Kg.
			12 mm	

* EL PESO ESTÁ DADO PARA 1 CARRETILLA



ORIENTACIÓN DEL SISTEMA DESCENTRADO



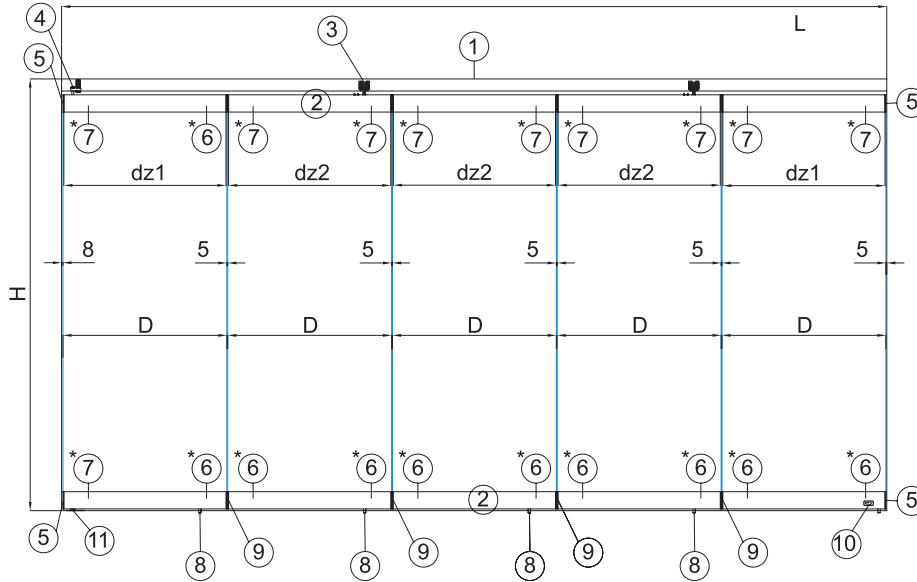
NOTA: El sistema también puede ser instalado hacia el exterior.

*Medidas en mm.

*La garantía Herralum quedará anulada si el producto es modificado, alterado o si se emplea mano de obra no calificada en su instalación.

Sistema corredizo apilable México III

VISTA EXTERIOR



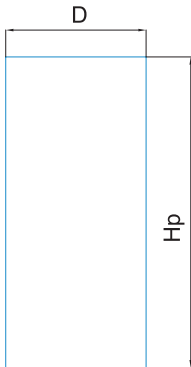
LISTA UBICACIÓN DE PIEZAS	
No.	CLAVE
1	136000130
2	1360011NA
3	136200200
4	136000600
5	136001800
*6	136001200 (9mm)
*7	136001400 (9mm)
8	136002200
9	136200100
10	1360007B0
11	136200300

*6 Puede ser sustituido por 136001500 (12mm)

*7 Puede ser sustituido por 136001700 (12mm)

*10 Puede ser sustituido por seguro 136002200

MEDIDAS DE PANELES



MEDIDA DE VIDRIO Y ZOCLO SISTEMA DESCENTRADO

SISTEMA SENCILLO

$$D = L - [8\text{mm} + (5\text{mm} * N)] / N$$

$$dz1 = D - 13\text{mm}$$

$$dz2 = D - 16\text{mm}$$

$$Hp = H - 258\text{mm}$$

SISTEMA DOBLE

$$D = L - [11\text{mm} + (5\text{mm} * N)] / N$$

$$dz1 = D - 13\text{mm}$$

$$dz2 = D - 16\text{mm}$$

$$Hp = H - 258\text{mm}$$

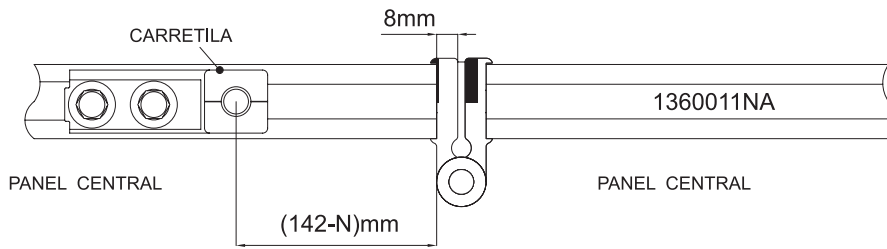
CONCEPTOS:

L = Largo total
 H = Altura total
 D = Ancho de vidrio
 dz1 = Ancho de zoclo panel inicial y final
 dz2 = Ancho de zoclo paneles centrales
 Hp = Altura de vidrio
 N = Total de paneles

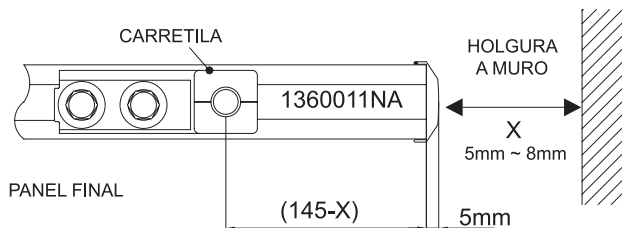


*Medidas en mm.

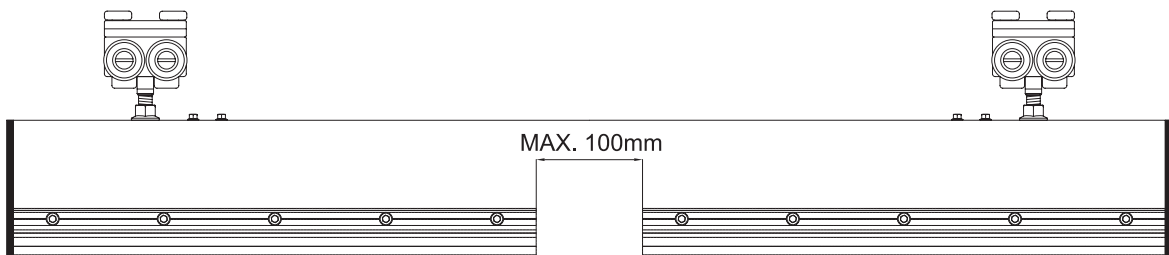
DETALLE ZOCLO SUPERIOR: UNIÓN DE HOJAS CENTRALES



DETALLE ZOCLO SUPERIOR: PANEL FINAL (HOJAS PARES)

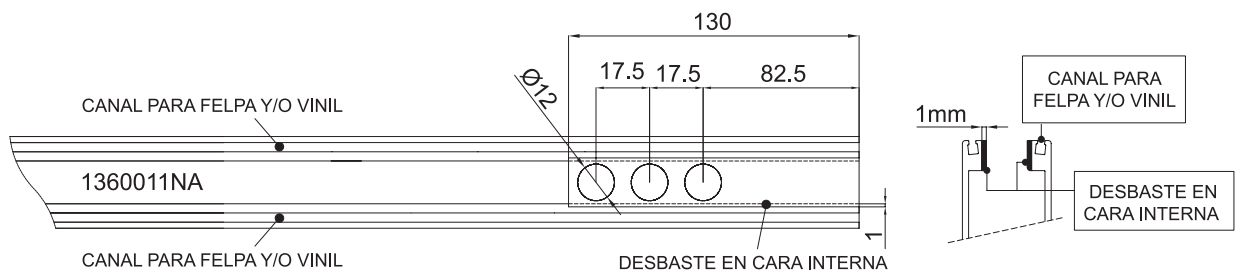


INSTALACIÓN DE GRAPAS EN ZOCLO SUPERIOR

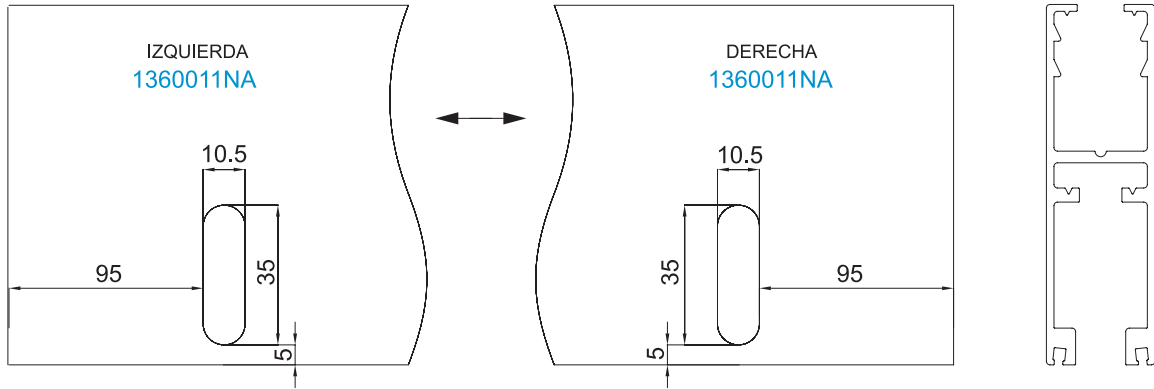


LA DISTANCIA ENTRE GRAPAS EN EL ZOCLO SUPERIOR NO DEBE SER MAYOR A 100mm (10cm).
DADO EL CASO, HACER EL AJUSTE CON LOS DIFERENTES TAMAÑOS DE GRAPA.

MECANIZADOS EN ZOCLO P/PASADOR FRONTAL 136002200

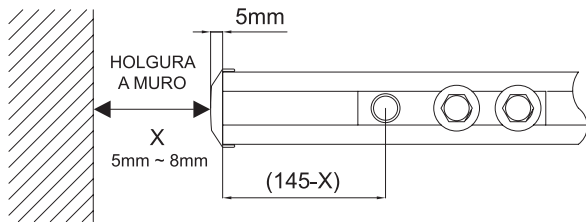


*Medidas en mm.

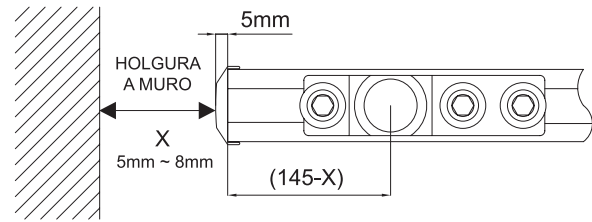


La palanca del pasador 136002200 estará en en interior

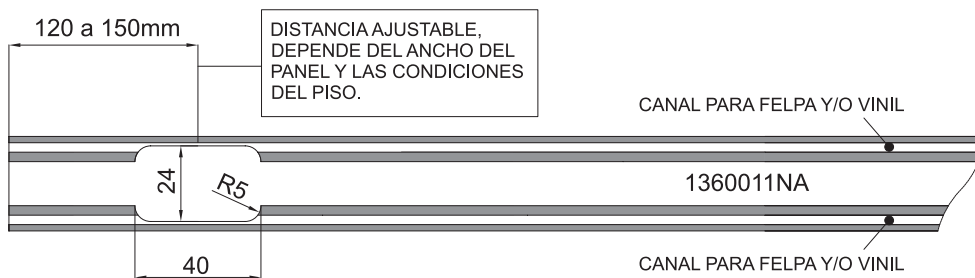
DETALLE ZOCLO SUPERIOR HOJA INICIAL



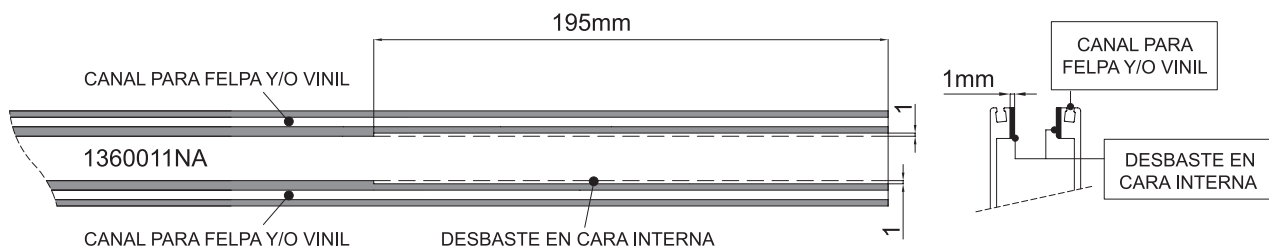
DETALLE ZOCLO INFERIOR HOJA INICIAL



MECANIZADOS EN ZOCLO P/PIVOTE INFERIOR 136200300

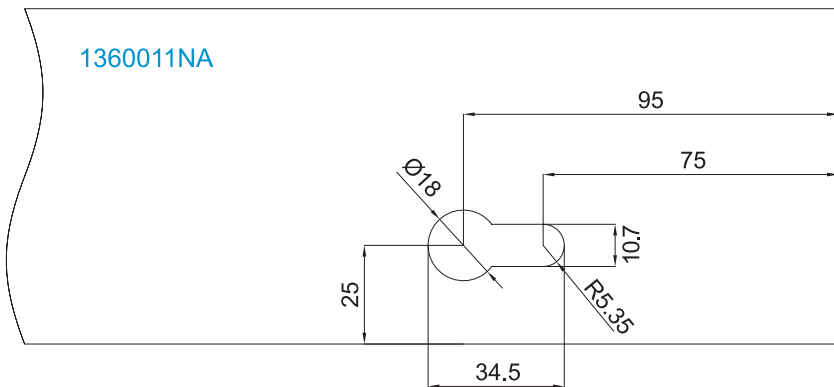


MECANIZADOS EN ZOCLO P/CHAPA 1360007B0



*Medidas en mm.

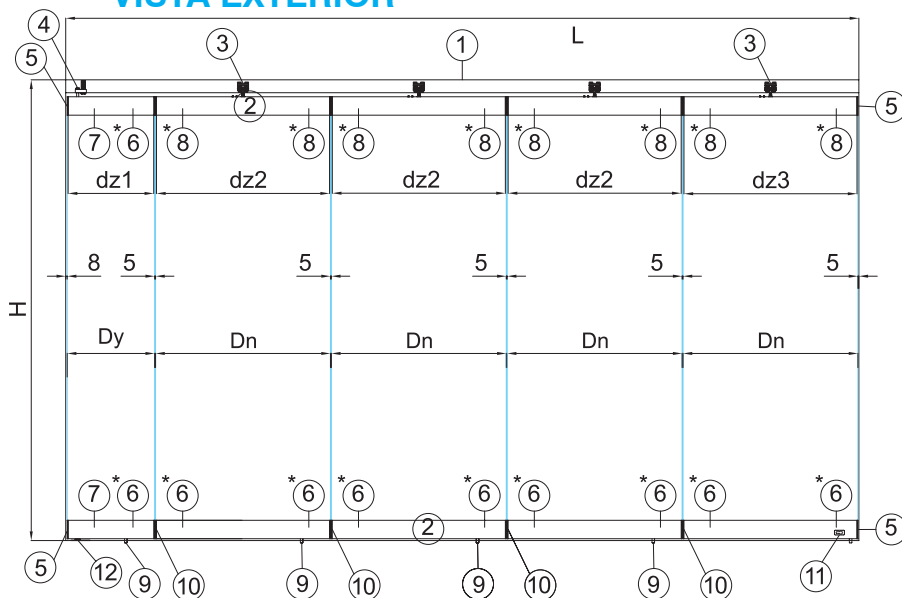
*La garantía Herralum quedará anulada si el producto es modificado, alterado o si se emplea mano de obra no calificada en su instalación.



ESPECIFICACIONES SISTEMA CD. DE MÉXICO 3				
INSTALACIÓN	ANCHO DE HOJA	ALTURA DE HOJA	ESPESOR DE VIDRIO	PESO
CENTRADA	800mm	3.00 m	10 mm	80 Kg.
	1000mm (1.00m)		12 mm	

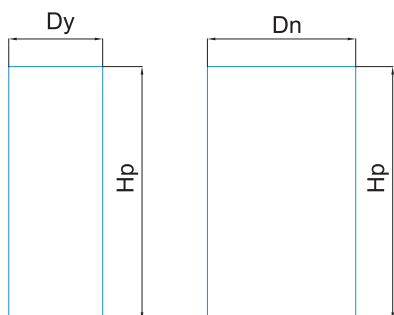
* EL PESO ESTÁ DADO PARA 1 CARRETILLA

VISTA EXTERIOR



LISTA UBICACIÓN DE PIEZAS	
No.	CLAVE
1	136000130
2	1360011NA
3	136200200
4	136000600
5	136001800
*6	136001200 (9mm)
7	136001300 (9mm)
*8	136001400 (9mm)
9	136002200
10	136200100
11	1360007B0
12	136200300

MEDIDAS DE PANELES



CONCEPTOS:

L = Largo total
 H = Altura total
 Dy = Ancho de vidrio
 Dn = Ancho de vidrio
 dz1 = Ancho de zoclo panel inicial
 dz2 = Ancho de zoclo paneles centrales
 dz3 = Ancho de zoclo panel final
 Hp = Altura de vidrio
 N = Total de paneles

- *⑥ Puede ser sustituido por 136001500 (12mm)
- *⑧ Puede ser sustituido por 136001700 (12mm)
- *⑪ Puede ser sustituido por seguro 136002200

*Medidas en mm.

MEDIDA DE VIDRIO Y ZOCLO SISTEMA CENTRADO

SISTEMA SENCILLO

$$Dy = [(L - [8mm + (5mm * N)] - 65mm) / [(N * 2) - 1]] + 65mm$$

$$Dn = (Dy - 65mm) * 2$$

$$dz1 = D - 13mm$$

$$dz2 = D - 16mm$$

$$Hp = H - 258mm$$

SISTEMA DOBLE

$$Dy = [(L - [11mm + (5mm * N)] - 130mm) / [(N * 2) - 2]] + 65mm$$

$$Dn = (Dy - 65mm) * 2$$

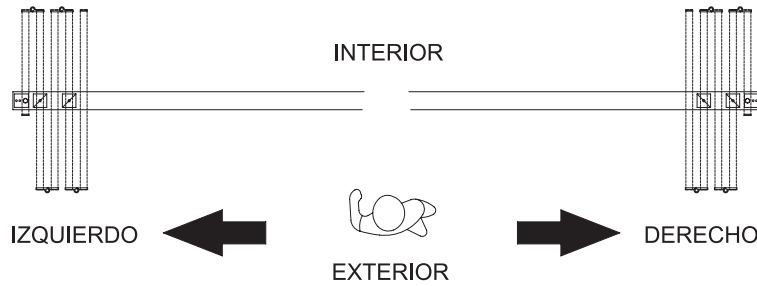
$$dz1 = Dy - 13mm$$

$$dz2 = Dn - 16mm$$

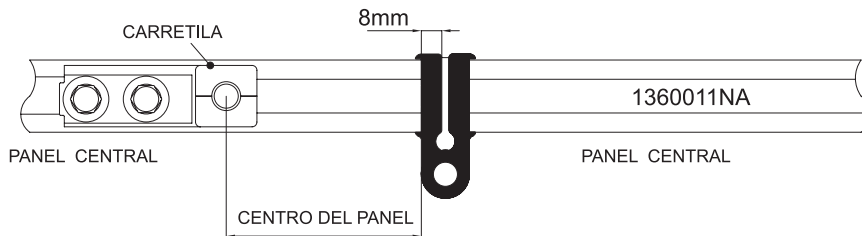
$$dz3 = Dn - 13mm$$

$$Hp = H - 258mm$$

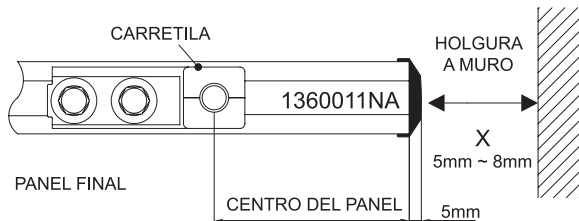
ORIENTACIÓN DEL SISTEMA CENTRADO



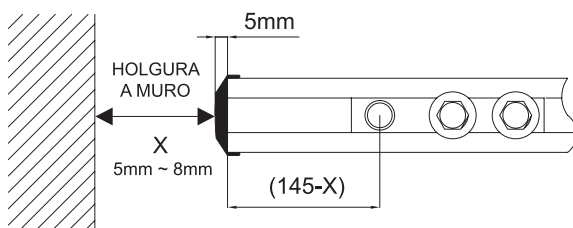
DETALLE ZOCLO SUPERIOR: UNIÓN DE HOJAS CENTRALES



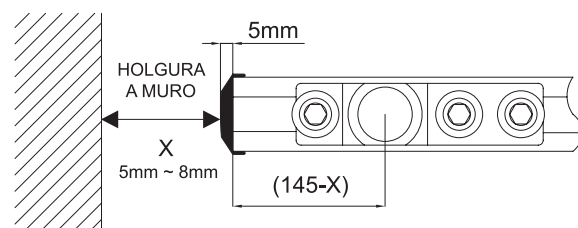
DETALLE ZOCLO SUPERIOR: PANEL FINAL (HOJAS PARES)



DETALLE ZOCLO SUPERIOR HOJA INICIAL



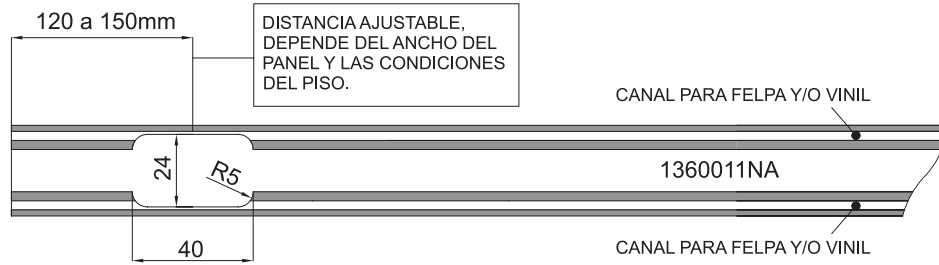
DETALLE ZOCLO INFERIOR HOJA INICIAL



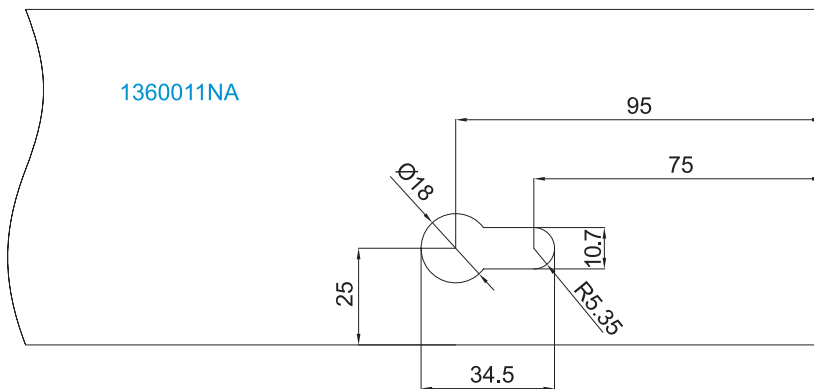
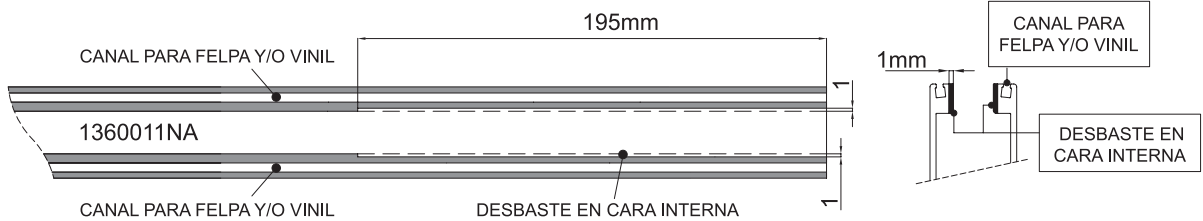
*Medidas en mm.

*La garantía Herralum quedará anulada si el producto es modificado, alterado o si se emplea mano de obra no calificada en su instalación.

MECANIZADOS EN ZOCLO P/PIVOTE INFERIOR 136200300



MECANIZADOS EN ZOCLO P/CHAPA 1360007B0



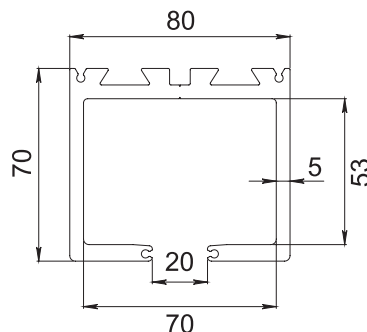
*Medidas en mm.

136000130

Material:
Aluminio extruido 6063 T-5

Múltiplo:
1 pz

Riel superior de aluminio con 3m de largo para sistema Ciudad de México (GCC: SWS80ST.).



136000600

Múltiplo:
1 pz

Pivote para puerta batiente sistema Ciudad de México (GCC: SWS80TC/LP.).



*Medidas en mm.


*La garantía Herralum quedará anulada si el producto es modificado, alterado o si se emplea mano de obra no calificada en su instalación.

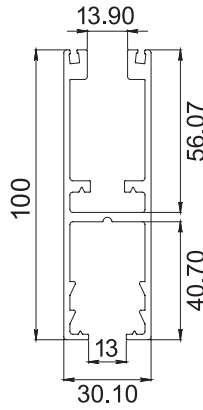
Sistema corredizo apilable México III

1360011NA

Múltiplo:
1pz

Perfil zoclo de aluminio portafelpa, medida de 3m de largo (GCC: DR102-10AL).


 **Acabado:** Natural



136001200

Múltiplo:
1pz

Grapa interior de 20cm (GCC: IC102-1020).

 **Material:** Aluminio


 **Espesor:** *Para cristal de 10mm



136001300

Múltiplo:
1pz

Grapa interior de 30cm (GCC: IC102-1030).

 **Material:** Aluminio


 **Espesor:** *Para cristal de 10mm




136001400

Múltiplo:
1pz

Grapa interior de 40cm (GCC: IC102-1040).

 **Material:** Aluminio


 **Espesor:** *Para cristal de 10mm



136001500

Múltiplo:
1pz

Grapa interior de 20cm (GCC: IC102-1220).

 **Material:** Aluminio


 **Espesor:** Para cristal de 12mm




136001700

Múltiplo:
1pz

Grapa interior de 40cm (GCC: IC102-1240).

 **Material:** Aluminio

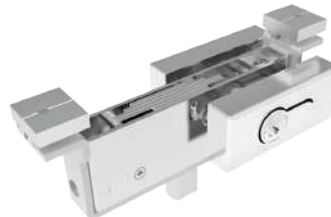
 **Espesor:** Para cristal de 12mm



1360007B0

Múltiplo:
1pz

Chapa con cilindro para perfil DR-102 sistema Ciudad de México (GCC: DRL5025B).



136001800

Múltiplo:
2pz

Tapa lateral de nylon (GCC: EC102PAA).



136002200

Múltiplo:
1pz

Pasador frontal para perfil zoclo (GCC: DFB-102S).



136002300

Múltiplo:
1pz

Contra para pasador a piso (GCC: 9147/DR).



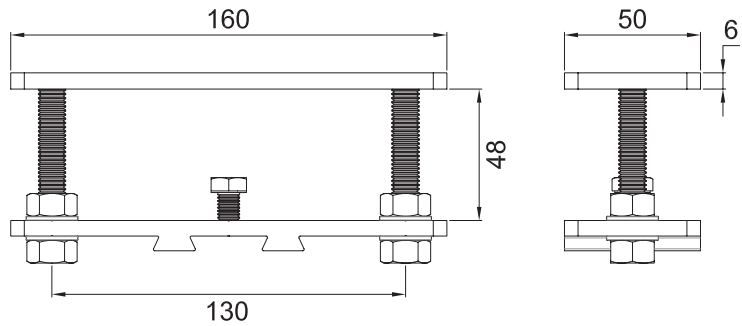
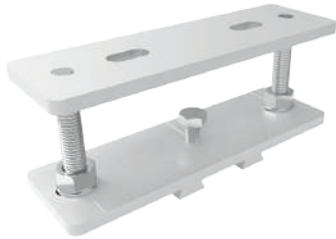
*Medidas en mm.

*La garantía Herralum quedará anulada si el producto es modificado, alterado o si se emplea mano de obra no calificada en su instalación.

136002400

Múltiplo:
1kit

Herraje de nivelación para riel superior.



136002700

Múltiplo:
10pz

Polycarbonato burbuja para 10mm.

121930000

Múltiplo:
10pz

Polycarbonato burbuja para 12mm.

*3 metros de largo



136002900

Múltiplo:
10pz

Barra de conexión para perfil superior (GCC:SWS80CNB).



136003000

Múltiplo:
10pz

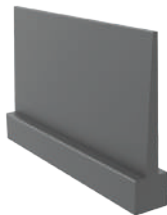
Perno de conexión para perfil superior (GCC: SWS80CNB).



136003310

Múltiplo:
1m

Empaque plástico de 10mm para sistema Ciudad de México.



136003325

Múltiplo:
1m

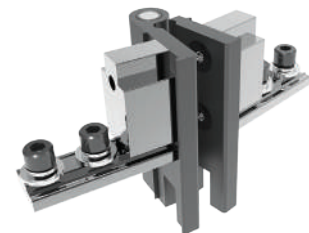
Empaque plástico de 25mm para sistema Ciudad de México.



136200100

Múltiplo:
1 kit

Bisagra para perfil DR-101 y DR-102. Modelo: FDH-1012.



136200200

Múltiplo:
1 kit

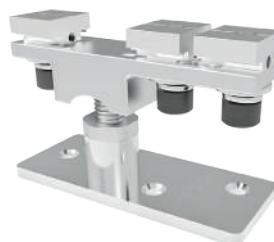
Carretilla para perfil DR- 102. Modelo: FRH-1012.



136200300

Múltiplo:
1 kit


Pivote para perfil DR-101 y DR-102. Modelo: 9149.




1249

Múltiplo:
10pz

Jaladera redonda con hueco.

 **Material:** Acero inoxidable AISI 303

 **Acabado:** Satinado y negro

 **Espesor:** Para cristal de 8 a 12mm

*No usar limpiadores base cloro, recomendable usar limpiador 138010100.



*Medidas en mm.

*La garantía Herralum quedará anulada si el producto es modificado, alterado o si se emplea mano de obra no calificada en su instalación.

Sistema corredizo apilable México III

1363

SISTEMA CIUDAD DE MÉXICO IV

Sistema corredizo plegadizo diseñado con herrajes robustos y modernos para vidrio templado, se caracteriza por su gran capacidad de carga, no llevar riel en la parte inferior y ser de fácil apertura al plegarlo con el mínimo esfuerzo. Recomendado para dividir espacios de manera limpia y funcional, entre sus tantas aplicaciones se encuentra su instalación en centros comerciales, restaurantes, tiendas, oficinas, terrazas y áreas residenciales. El diseño de los baleros sellados en las bisagras garantiza que no entre polvo, suciedad o algún objeto dentro de las mismas, por lo que el funcionamiento del sistema es suave al mover los paneles.

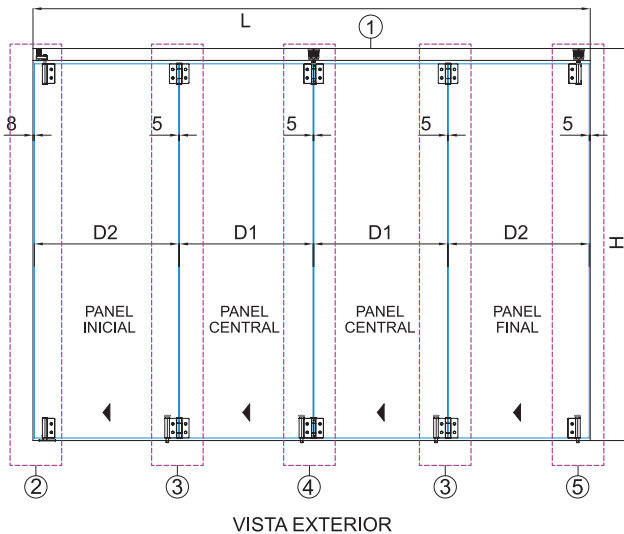


Su instalación puede ser interior o exterior con un ancho máximo de panel de 800mm, alto máximo de 3000mm y un peso máximo de 70kg por panel, fabricado para vidrio de 10 a 12mm.

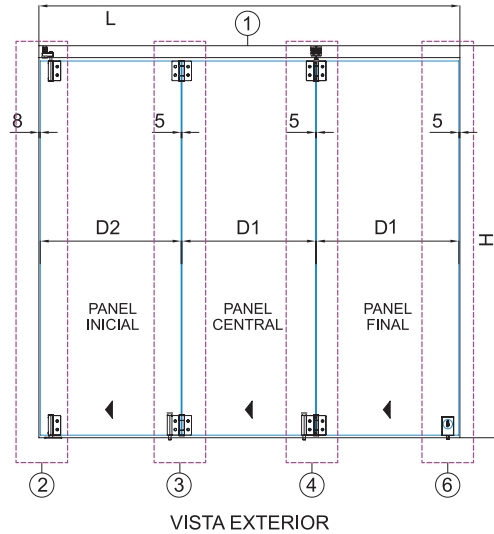
ESPECIFICACIONES SISTEMA CD. DE MÉXICO 4				
INSTALACIÓN	ANCHO DE HOJA	ALTURA DE HOJA	ESPELOR DE VIDRIO	PESO
DESCENTRADA	800mm	3.00 m	10 mm	70 Kg.
			12 mm	

* EL PESO ESTÁ DADO PARA 1 CARRETILLA

SISTEMA IZQUIERDO HOJAS PAR



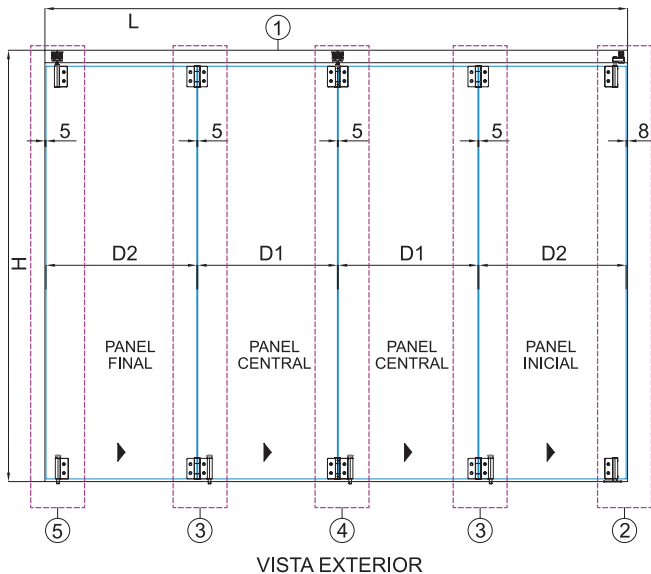
SISTEMA IZQUIERDO HOJAS IMPAR



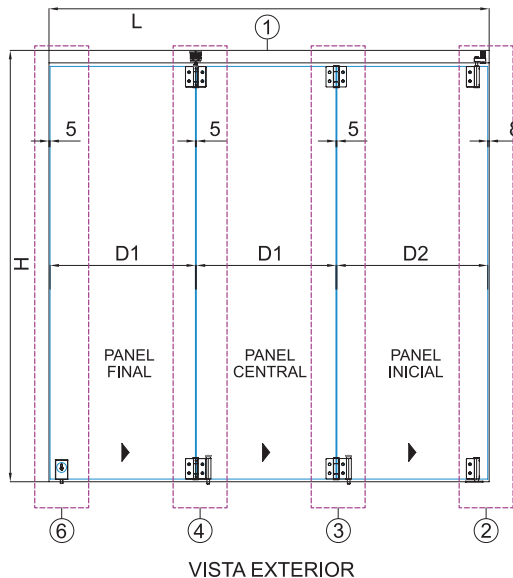
LISTA UBICACIÓN DE PIEZAS					
No.	CLAVE INTERIOR	CLAVE EXTERIOR	No.	CLAVE INTERIOR	CLAVE EXTERIOR
1	136000130	136000130	4	136300400	136300900
2	136300200	136300100	5	136300500	136301300
3	136300300	136300800	6	136300700	136300700

*Medidas en mm.

SISTEMA DERECHO HOJAS PAR



SISTEMA DERECHO HOJAS IMPAR

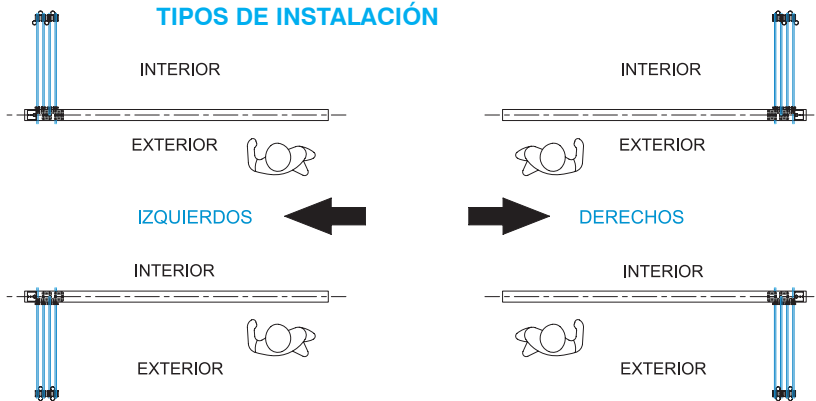


LISTA UBICACIÓN DE PIEZAS					
No.	CLAVE INTERIOR	CLAVE EXTERIOR	No.	CLAVE INTERIOR	CLAVE EXTERIOR
1	136000130	136000130	4	136301500	136301200
2	136300100	136300200	5	136300600	136301000
3	136301400	136301100	6	136300700	136300700

CONCEPTOS:

L = Largo total
 H = Altura total
 D1 = Ancho de vidrio
 D2 = Ancho de vidrio
 Hp = Altura de vidrio
 N = Total de paneles

TIPOS DE INSTALACIÓN



MEDIDA DE VIDRIO PARA SISTEMA DESCENTRADO

SISTEMA SENCILLO PAR

$$D1 = L - 128\text{mm} - [8\text{mm} + (5\text{mm} * N)] / N$$

$$D2 = D1 + 64\text{mm}$$

$$Hp = H - 105\text{mm}$$

SISTEMA SENCILLO IMPAR

$$D1 = L - 64\text{mm} - [8\text{mm} + (5\text{mm} * N)] / N$$

$$D2 = D1 + 64\text{mm}$$

$$Hp = H - 105\text{mm}$$

SISTEMA DOBLE PAR + PAR

$$D1 = L - 256\text{mm} - [11\text{mm} + (5\text{mm} * N)] / N$$

$$D2 = D1 + 64\text{mm}$$

$$Hp = H - 105\text{mm}$$

SISTEMA DOBLE IMPAR + IMPAR

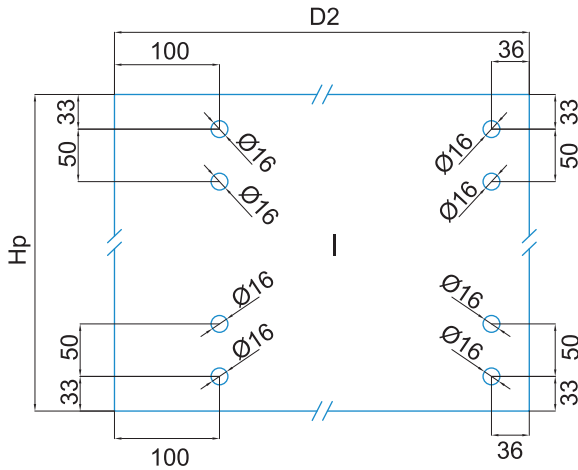
$$D1 = L - 128\text{mm} - [11\text{mm} + (5\text{mm} * N)] / N$$

$$D2 = D1 + 64\text{mm}$$

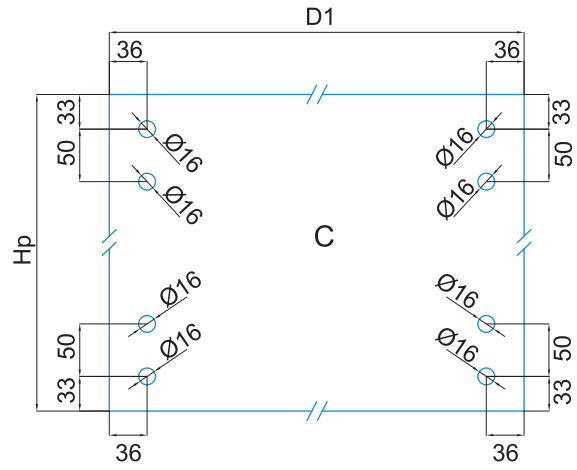
$$Hp = H - 105\text{mm}$$

*Medidas en mm.

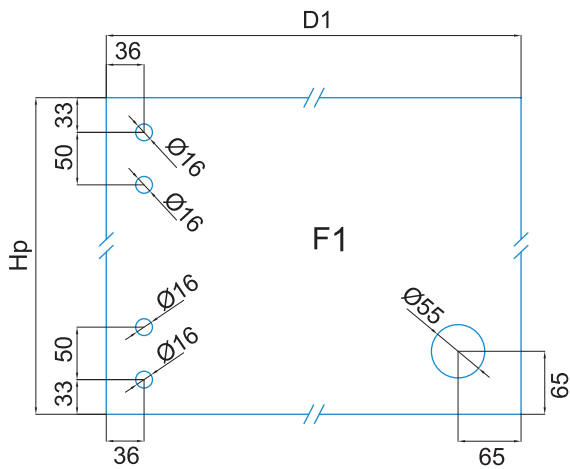
DETALLE PANEL INICIAL



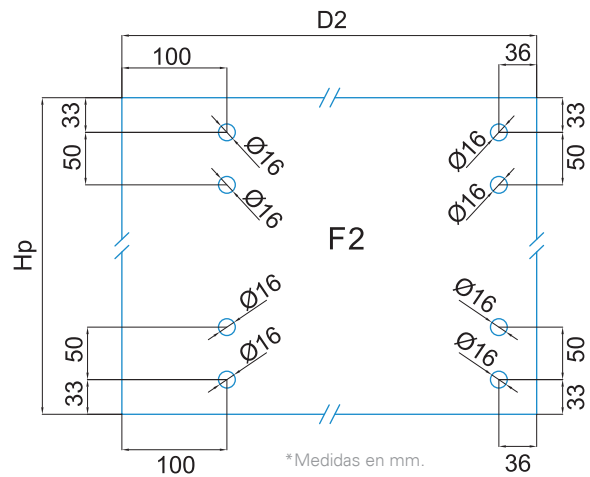
DETALLE PANEL CENTRAL



DETALLE PANEL FINAL IMPAR

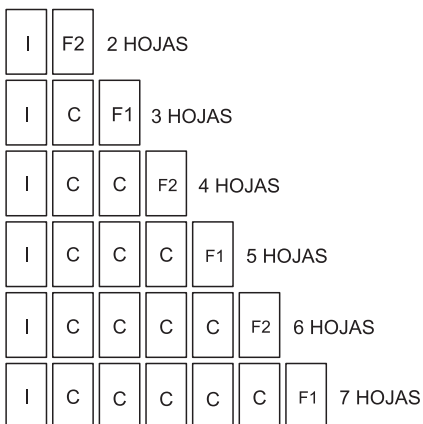


DETALLE PANEL FINAL PAR

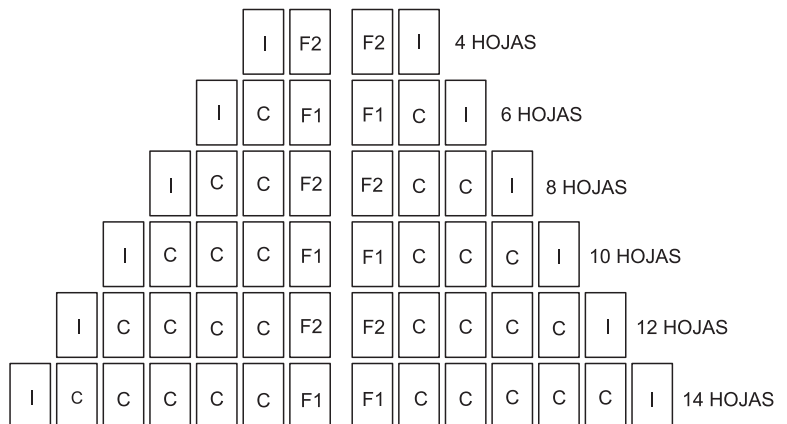


*Medidas en mm.

MODULACIÓN DE SISTEMAS SENCILLOS



MODULACIÓN DE SISTEMAS DOBLES



*Medidas en mm.

KITS DE HERRAJES PARA PANELES

SISTEMA MEX IV (DERECHO-INTERIOR)

- **136300100** Juego de pivotes (BF-PR).
- **136301400** Kit de bisagra y bisagra con pasador (BF-CR).
- **136301500** Kit de bisagra con carretilla y bisagra con pasador (BF-RR).
- **136300600** Kit herraje sencillo con carretilla y herraje sencillo con pasador (BF-EL).
- **136300700** Seguro panel final (BF-OL).

SISTEMA MEX IV (IZQUIERDO-INTERIOR)

- **136300200** Juego de pivotes (BF-PL).
- **136300300** Kit de bisagra y bisagra con pasador (BF-C).
- **136300400** Kit de bisagra con carretilla y bisagra con pasador (BF-R).
- **136300500** Kit herraje sencillo con carretilla y herraje sencillo con pasador (BF-ER).
- **136300700** Seguro panel final (BF-OL).

SISTEMA MEX IV (DERECHO-EXTERIOR)

- **136300200** Juego de pivotes (BF-PL).
- **136301100** Kit de bisagra y bisagra con pasador (BF-COR).
- **136301200** Kit de bisagra con carretilla y bisagra con pasador (BF-ROR).
- **136301000** Kit herraje sencillo con carretilla y herraje sencillo con pasador (BF-ELO).
- **136300700** Seguro panel final (BF-OL).

SISTEMA MEX IV (IZQUIERDO-EXTERIOR)

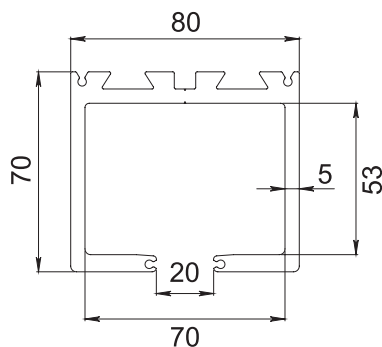
- **136300100** Juego de pivotes (BF-PR).
- **136300800** Kit de bisagra y bisagra con pasador (BF-CO).
- **136300900** Kit de bisagra con carretilla y bisagra con pasador (BF-RO).
- **136301300** Kit herraje sencillo con carretilla y herraje sencillo con pasador (BF-ERO).
- **136300700** Seguro panel final (BF-OL).

136000130

Múltiplo:
1pz

Riel superior de aluminio con 3m de largo para sistema Ciudad de México (GCC: SWS80ST).

 **Material:** Aluminio extruido 6063 T-5



136002700

Múltiplo:
10pz

Polycarbonato burbuja para 10mm.

121930000

Múltiplo:
10pz

Polycarbonato burbuja para 12mm.

*3 metros de largo



*Medidas en mm.

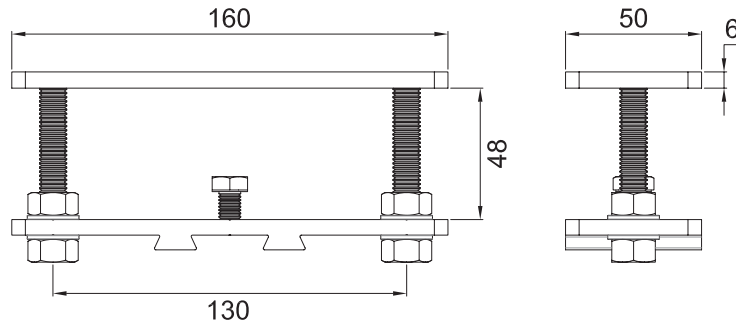
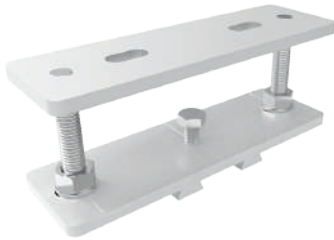
*La garantía Herralum quedará anulada si el producto es modificado, alterado o si se emplea mano de obra no calificada en su instalación.

Sistema corredizo apilable México IV

136002400

Múltiplo:
1kit

Herraje de nivelación para riel superior.



136002900

Múltiplo:
10pz

Barra de conexión para perfil superior (GCC:SWS80CNB)



136003000

Múltiplo:
10pz


Perno de conexión para perfil superior (GCC: SWS80CNB).





1249000

Múltiplo:
10pz

Jaladera redonda con hueco, ideal para puertas corredizas, incluye separador.

 **Material:** Acero inoxidable AISI 303

 **Acabado:** Satinado y negro

 **Espesor:** Para cristal de 8 a 12mm

**Consulta la ficha técnica de la jaladera 1249 en su apartado correspondiente.*



136300100

Múltiplo:
1 kit

Juego de pivotes (BF-PR).



136300200

Múltiplo:
1 kit

Juego de pivotes (BF-PL).



136300300

Múltiplo:
1 kit

Kit de bisagra y bisagra con pasador (BF-C).



136300400

Múltiplo:
1 kit

Kit de bisagra con carretilla y bisagra con pasador (BF-R).



*Medidas en mm.

*La garantía Herralum quedará anulada si el producto es modificado, alterado o si se emplea mano de obra no calificada en su instalación.

136300500

Múltiplo:
1 kit

Kit herraje sencillo con carretilla y herraje sencillo con pasador (BF-ER).



136300600

Múltiplo:
1 kit

Kit herraje sencillo con carretilla y herraje sencillo con pasador (BF-EL).



136300700

Múltiplo:
1 kit

Seguro panel final (BF-OL).



136300800

Múltiplo:
1 kit

Kit de bisagra y bisagra con pasador (BF-CO).



136300900

Múltiplo:
1 kit

Kit de bisagra con carretilla y bisagra con pasador (BF-RO).



136301000

Múltiplo:
1 kit

Kit herraje sencillo con carretilla y herraje sencillo con pasador (BF-ELO).



136301100

Múltiplo:
1 kit

Kit de bisagra y bisagra con pasador (BF-COR).



*Medidas en mm.

*La garantía Herralum quedará anulada si el producto es modificado, alterado o si se emplea mano de obra no calificada en su instalación.

Sistema corredizo apilable México IV

136301200

Múltiplo:
1 kit

Kit de bisagra con carretilla y bisagra con pasador (BF-ROR).



136301300

Múltiplo:
1 kit

Kit herraje sencillo con carretilla y herraje sencillo con pasador (BF-ERO).



136301400

Múltiplo:
1 kit

Kit de bisagra y bisagra con pasador (BF-CR).



136301500

Múltiplo:
1 kit

Kit de bisagra con carretilla y bisagra con pasador (BF-RR).



1364
SISTEMA CIUDAD DE MÉXICO V

Nuevo sistema corredizo apilable para división y cierre de espacios, su instalación se realiza con marcos perimetrales de aluminio reforzado y paneles de cristal con medidas estándar, doble vidrio o vidrio laminado.

Se recomienda para soportar paneles con una medida máxima de 1000mm de ancho por 3000mm de alto, y un peso de 150kg por panel. Este sistema puede ser instalado con cristal de 10mm a 24mm de espesor.



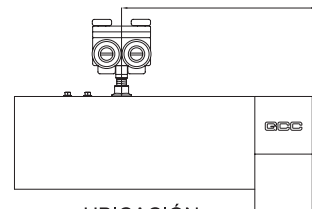
ESPECIFICACIONES SISTEMA CD. DE MÉXICO 5

ANCHO DE HOJA	ALTURA DE HOJA	ESPESESOR DE VIDRIO	PESO
1000mm (1.00m)	3.00 m	10 mm	150 Kg.
		24 mm	

* EL PESO ESTÁ DADO PARA 2 CARRETILLAS (1 PANEL)

*Medidas en mm.

120mm

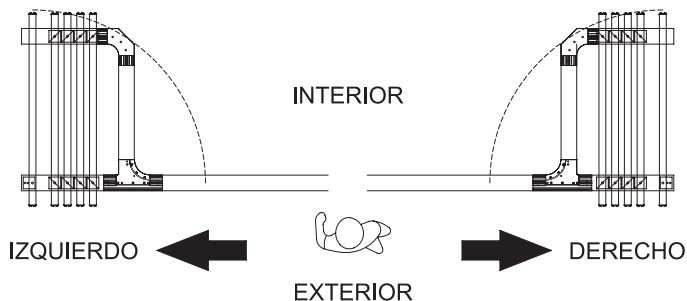


UBICACIÓN DE CARRETILLA

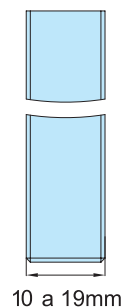
Sistema corredizo apilable México IV

*La garantía Herralum quedará anulada si el producto es modificado, alterado o si se emplea mano de obra no calificada en su instalación.

ORIENTACIÓN DEL SISTEMA

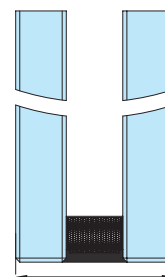


VIDRIO TEMPLADO
Y LAMINADO



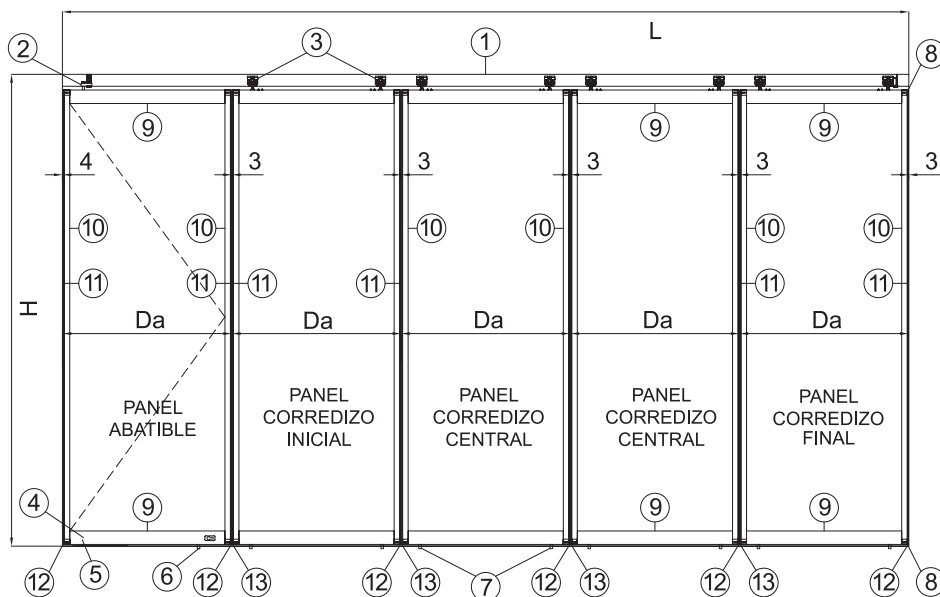
10 a 19mm

DOBLE VIDRIO
(INSULADO)



16 a 24mm

VISTA EXTERIOR



LISTA UBICACIÓN DE PIEZAS

No.	CLAVE IZQ
1	136000130
2	136400800
3	136401000
4	136000800
5	136002800
6	1360007B0
7	136002200
8	136400500
9	136400100
10	136400200
11	136400300
12	1364009A0
13	1364009B0

MEDIDA DE PANELES Y VIDRIO

SISTEMA SENCILLO

$$Da = L - [4\text{mm} + (3\text{mm} \cdot N)] / N$$

$$Dh = H - 105\text{mm}$$

$$*Va = Da - 42\text{mm}$$

$$*Vh = Dh - 120\text{mm}$$

SISTEMA DOBLE

$$Da = L - [6\text{mm} + (3\text{mm} \cdot N)] / N$$

$$Dh = H - 105\text{mm}$$

$$*Va = Da - 42\text{mm}$$

$$*Vh = Dh - 120\text{mm}$$

*En caso de utilizar cinta espaciadora se deberá restar a la fórmula el doble del espesor de la cinta utilizada. Se recomienda utilizar cintas de 2 o 3mm de espesor.

CONCEPTOS:

L = Largo total

H = Altura total

Da = Ancho de panel

Dh = Altura del panel

Va = Ancho del vidrio

Vh = Altura del vidrio

N = Total de paneles

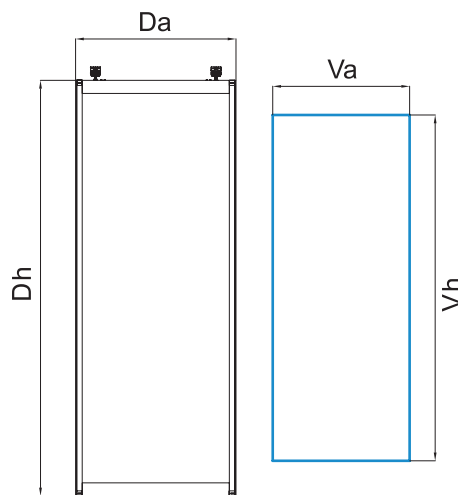
C = Medida entre centros

P1 = Extension 1

P2 = Extension 2

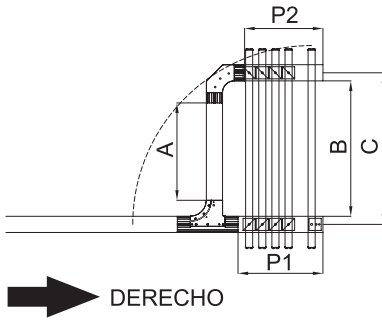
A = Unión A

B = Medida entre perfiles



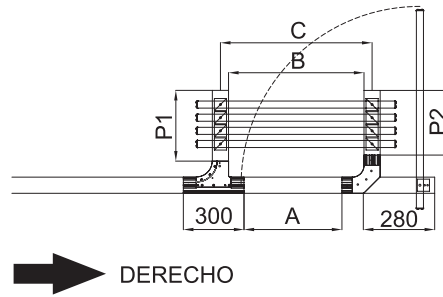
*Medidas en mm.

TIPOS DE ÁREA DE ESTACIONAMIENTO



MEDIDA DE ÁREA DE ESTACIONAMIENTO TIPO "h"

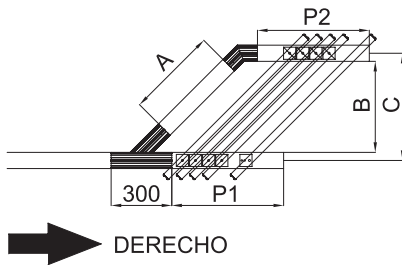
$$\begin{aligned}
 C &= Da - 240\text{mm} \\
 P1 &= (N+1) \cdot 70\text{mm} \\
 P2 &= P1 - 33\text{mm} \\
 B &= C - 80\text{mm} \\
 A &= B - 188\text{mm}
 \end{aligned}$$



MEDIDA DE ÁREA DE ESTACIONAMIENTO TIPO "F"

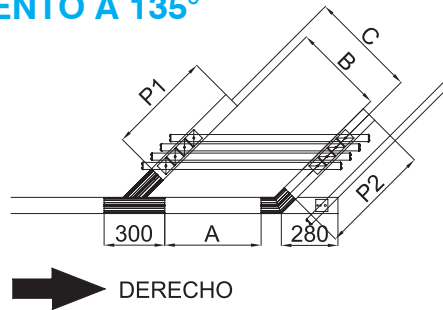
$$\begin{aligned}
 C &= Da - 240\text{mm} \\
 P1 &= N \cdot 70\text{mm} \\
 P2 &= P1 - 31\text{mm} \\
 B &= C - 80\text{mm} \\
 A &= B - 188\text{mm}
 \end{aligned}$$

TIPOS DE ÁREA DE ESTACIONAMIENTO A 135°



MEDIDA DE ÁREA DE ESTACIONAMIENTO TIPO "h" A 135°

$$\begin{aligned}
 C &= (D - 240\text{mm}) \cdot 0.7071 \\
 P1 &= [(N+1) \cdot 70\text{mm}] + 130\text{mm} \\
 P2 &= P1 \\
 B &= C - 80\text{mm} \\
 A &= B
 \end{aligned}$$



MEDIDA DE ÁREA DE ESTACIONAMIENTO TIPO "F" A 135°

$$\begin{aligned}
 C &= (D - 240\text{mm}) \cdot 0.7071 \\
 P1 &= [(N+1) \cdot 70\text{mm}] + 100\text{mm} \\
 P2 &= P1 - 30\text{mm} \\
 B &= C - 80\text{mm} \\
 A &= B + 26.5\text{mm}
 \end{aligned}$$

CORTE Y MECANIZADOS EN PERFILES

PERFIL 136400100 (DGF-79)
Largo del perfil = Da - 80mm

Da - 80mm



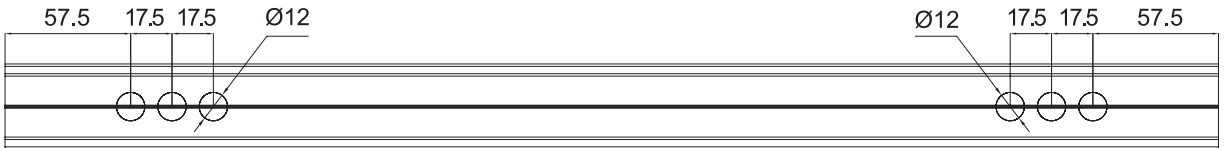
*Medidas en mm.

IZQUIERDA
136400100

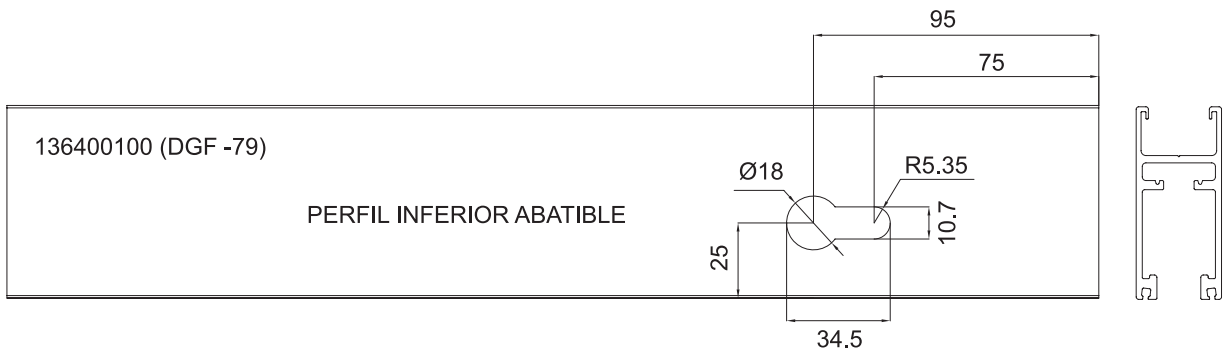
DERECHA
136400100



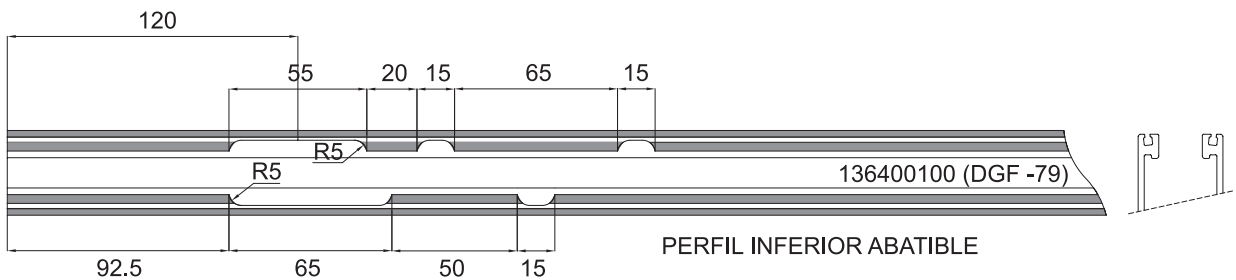
☉ La palanca del pasador 136002200 estará en el interior



RESAQUE EN PERFIL PARA CHAPA 1360007B0



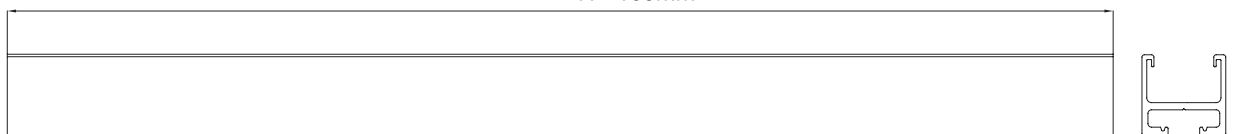
MECANIZADO EN PERFIL PARA BRAZO 136002800



PERFIL 136400200 (DGF-34)

Largo del perfil= H - 163mm

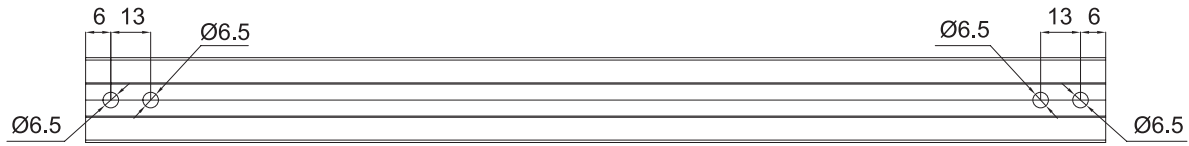
H - 163mm



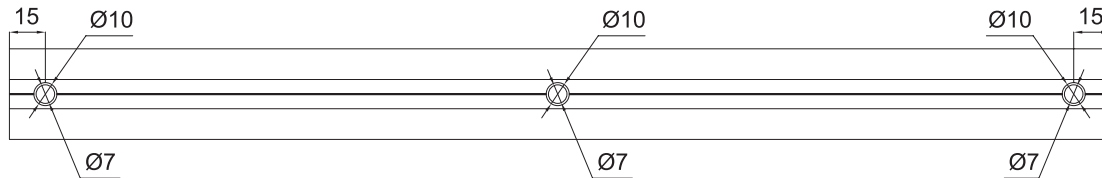
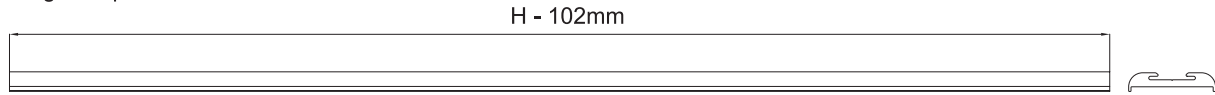
*Medidas en mm.

*La garantía Herralum quedará anulada si el producto es modificado, alterado o si se emplea mano de obra no calificada en su instalación.

Sistema corredizo apilable México V



PERFIL 136400300 (DGF-8)
Largo del perfil= H - 102mm

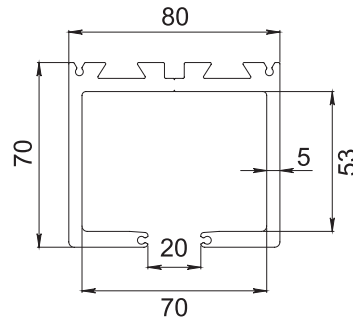
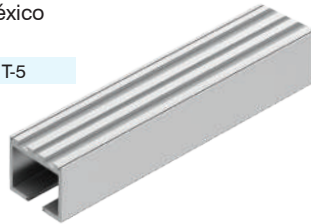


136000130

Múltiplo:
1pz

Riel superior de aluminio con 3m de largo para sistema Ciudad de México (GCC: SWS80ST).

Material: Aluminio extruido 6063 T-5

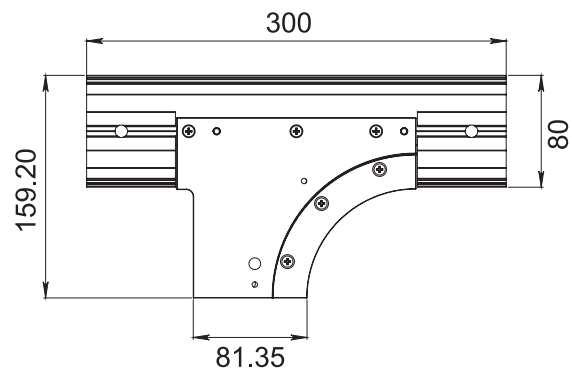
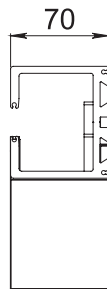
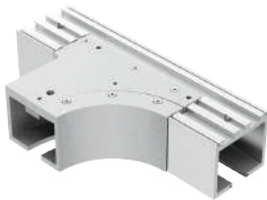


1360102D0

Múltiplo:
1pz

Conector T a 90° Derecho (GCC: SWS80T).

Material: Aluminio extruido 6063 T-5

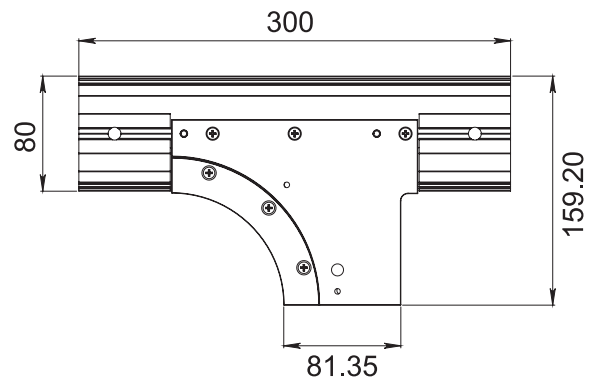
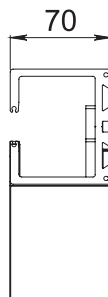
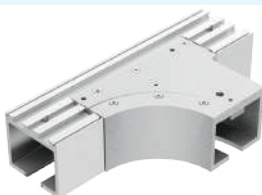


1360102I0

Múltiplo:
1pz

Conector T a 90° Izquierdo (GCC: SWS80T).

Material: Aluminio extruido 6063 T-5




*Medidas en mm.

*La garantía Herralum quedará anulada si el producto es modificado, alterado o si se emplea mano de obra no calificada en su instalación.

136010300

Múltiplo:
1 pz


Conector "L" curvo a 90° (GCC: SWS80L).

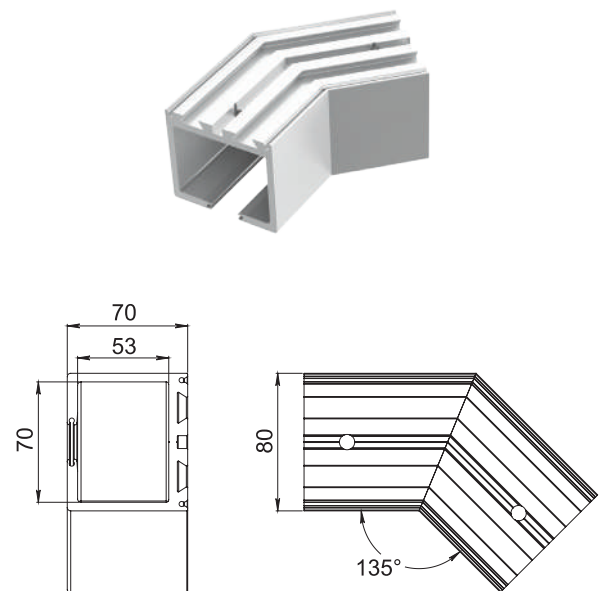
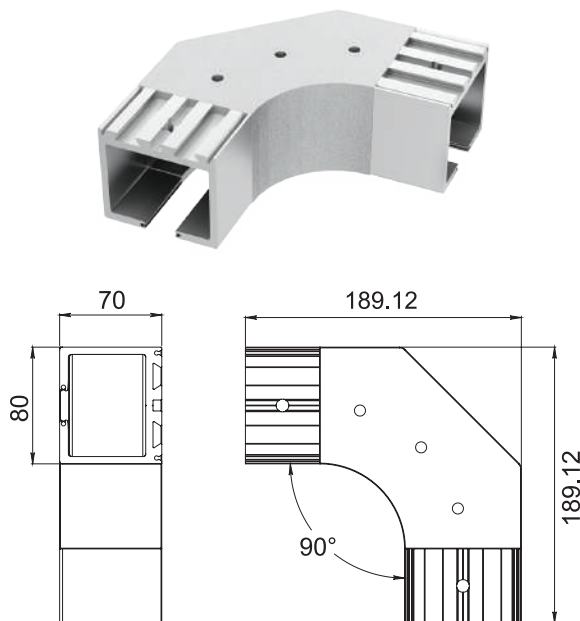
 **Material:** Aluminio extruido 6063 T-5

136200500

Múltiplo:
1 kit

Perfil "L" 135° .

 **Material:** Aluminio extruido 6063 T-5



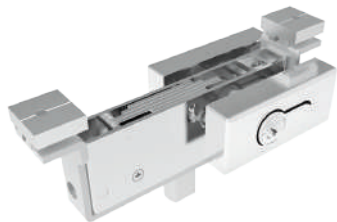
*Medidas en mm.

*La garantía Herralum quedará anulada si el producto es modificado, alterado o si se emplea mano de obra no calificada en su instalación.

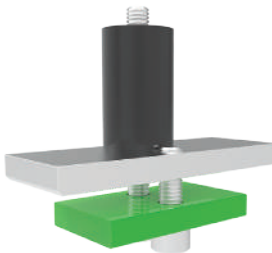
Sistema corredizo apilable México V

1360007B0 **Múltiplo:**
1pz

Chapa con cilindro para perfil DR-102 sistema Ciudad de México (GCC: DRL5025B).

**136000400** **Múltiplo:**
1pz

Tope para riel de sistema Ciudad de México (GCC: SWS80EST).

**136002200** **Múltiplo:**
1pz

Pasador frontal para perfil zoclo (GCC: DFB-102S).

**136002300** **Múltiplo:**
1pz

Contra para pasador a piso (GCC: 9147/DR).

**136002900** **Múltiplo:**
10pz

Barra de conexión para perfil superior (GCC: SWS80CNB).

**136003000** **Múltiplo:**
10pz

Perno de conexión para perfil superior (GCC: SWS80CNB).

**136003310** **Múltiplo:**
1m

Empaque plástico de 10mm para sistema Ciudad de México.

**136003325** **Múltiplo:**
1m

Empaque plástico de 25mm para sistema Ciudad de México.

**136400100** **Múltiplo:**
3m

Perfil superior e inferior de aluminio para sistema México tipo V.

**136400200** **Múltiplo:**
3m

Perfil lateral para sistema México V.

**136400300** **Múltiplo:**
3m

Perfil tapa lateral para sistema México tipo V.

**136400400** **Múltiplo:**
1pz

Escuadra para sistema México tipo V.



*Medidas en mm.

136400500

Múltiplo:
1pz

Tapas para sistema México tipo V.



136400600

Múltiplo:
1pz

Accesorio ajustable para instalación de sistema.



136400800

Múltiplo:
1pz

Pivote superior.



1364009A0

Múltiplo:
1pz

Empaque hembra.



1364009B0

Múltiplo:
1pz

Empaque macho.



136401000

Múltiplo:
1pz

Carretilla para sistema México.



136401100

Múltiplo:
3m

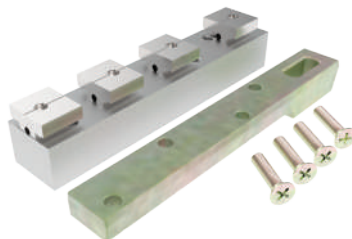
Perfil sardinel para sistema México.



136401300

Múltiplo:
1pz

Brazo espaciador para bisagra de piso (GCC: 9123RLP)



136500300

Múltiplo:
1pz

Perfil de aluminio de 3m lateral porta vinil (GCC: DGF-8S)



136500400

Múltiplo:
1pz

Perfil vinil para perfil lateral (GCC: DGF-38S)



136500500

Múltiplo:
1pz

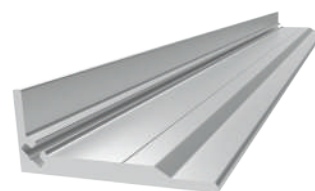
Jaladera tirador 450 x 305mm (GCC: DAH-45)



136500600

Múltiplo:
1pz

Perfil de aluminio de 3m angulo lateral (GCC: DG-WP)



*Medidas en mm.

*La garantía Herralum quedará anulada si el producto es modificado, alterado o si se emplea mano de obra no calificada en su instalación.

Sistema corredizo apilable México V

1365 SISTEMA CIUDAD DE MÉXICO VI

Nuevo sistema corredizo plegadizo para división y cierre de espacios, su instalación se realiza con marcos perimetrales de aluminio reforzado, bisagras y paneles de cristal con medidas estándar, doble vidrio o vidrio laminado.

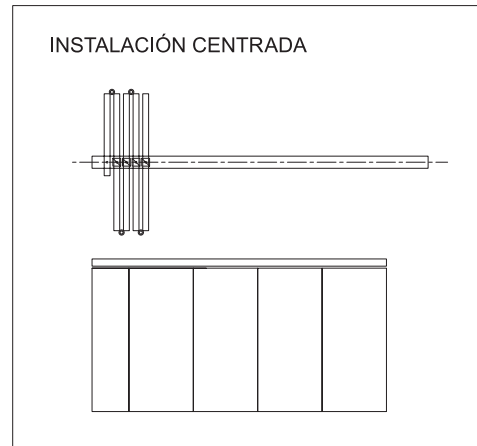
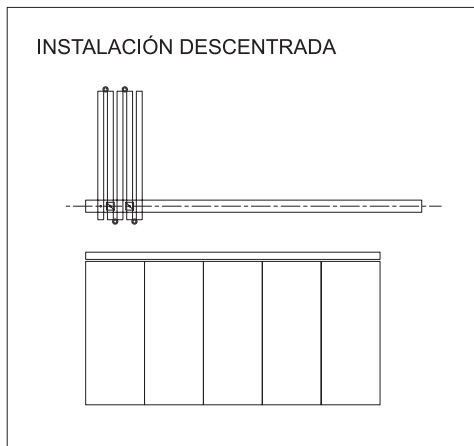
Puede ser instalado en forma descentrada con paneles de 850mm de ancho por 3000mm de alto, o con paneles centrados de 850mm a 1000mm de ancho por 3000mm de alto. Diseñado para cristal de 10 a 24mm de espesor y un soporte de peso de 100kg por panel.



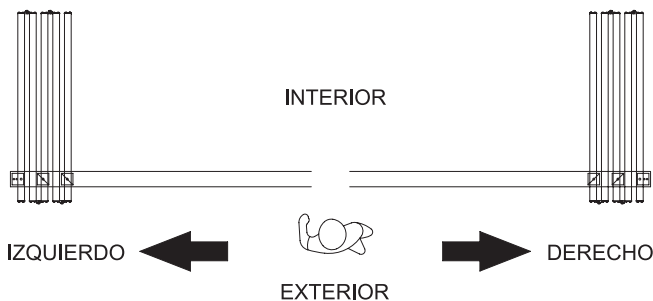
ESPECIFICACIONES SISTEMA CD. DE MÉXICO 6

INSTALACIÓN	ANCHO DE HOJA	ALTURA DE HOJA	ESPESOR DE VIDRIO	*PESO
DESCENTRADA	850 mm	3.00 m	10 mm	100 Kg.
			24 mm	

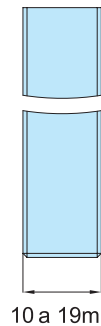
* EL PESO ESTÁ DADO PARA 1 PANEL



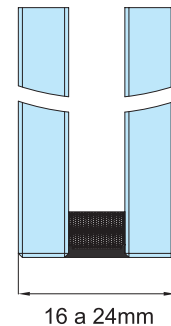
ORIENTACIÓN DEL SISTEMA



VIDRIO TEMPLADO
Y LAMINADO

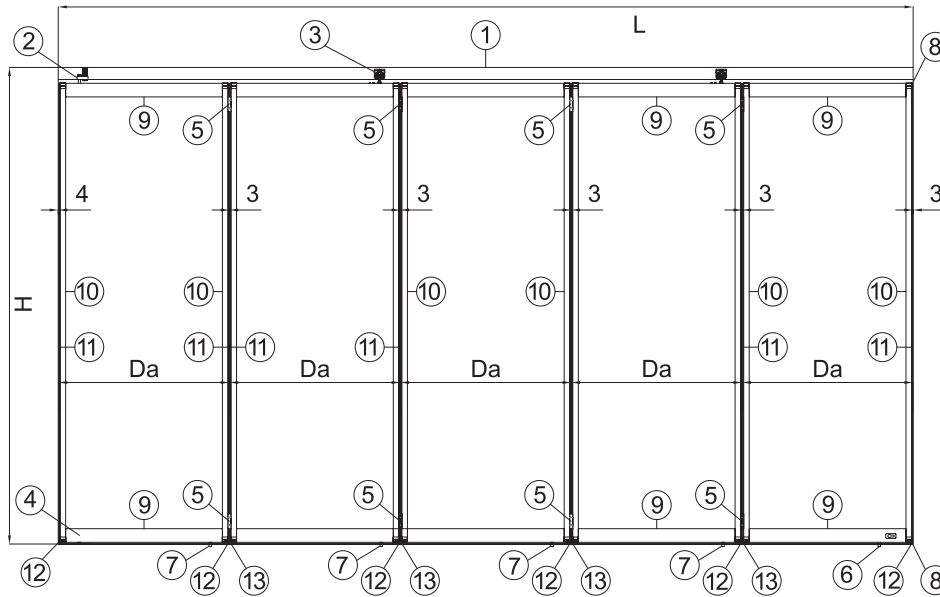


DOBLE VIDRIO
(INSULADO)

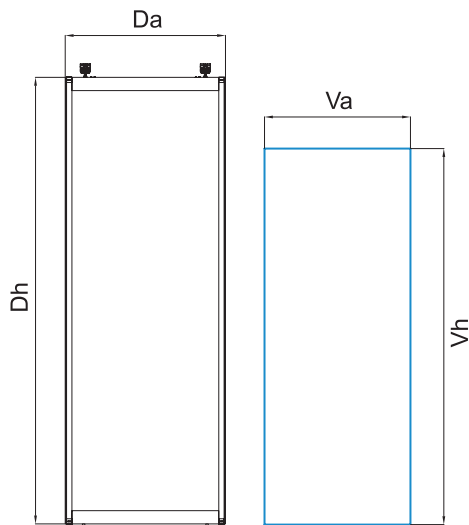


*Medidas en mm.

VISTA EXTERIOR



LISTA UBICACIÓN DE PIEZAS	
No.	CLAVE IZQ
1	136000130
2	136400800
3	136500200
4	136200300
5	136500100
6	1360007B0
7	136002200
8	136400500
9	136400100
10	136400200
11	136400300
12	1364009A0
13	1364009B0



MEDIDA DE PANELES Y VIDRIO

SISTEMA SENCILLO

$Da = L - [4mm + (3mm * N)] / N$
 $Dh = H - 105mm$
 $*Va = Da - 42mm$
 $*Vh = Dh - 120mm$

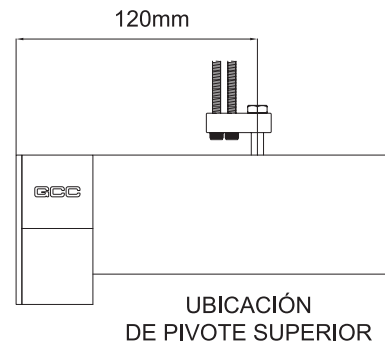
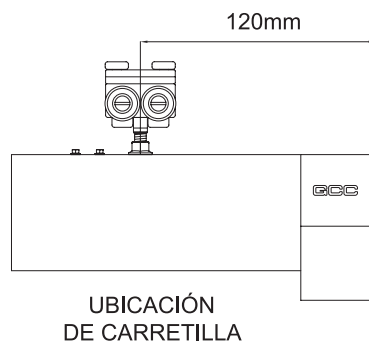
SISTEMA DOBLE

$Da = L - [6mm + (3mm * N)] / N$
 $Dh = H - 105mm$
 $*Va = Da - 42mm$
 $*Vh = Dh - 120mm$

*En caso de utilizar cinta espaciadora se deberá restar a la fórmula el doble del espesor de la cinta utilizada. Se recomienda utilizar cintas de 2 o 3mm de espesor.

CONCEPTOS:

- L = Largo total
- H = Altura total
- Da = Ancho de panel
- Dh = Altura del panel
- Va = Ancho del vidrio
- Vh = Altura del vidrio
- N = Total de paneles



*Medidas en mm.

*La garantía Herralum quedará anulada si el producto es modificado, alterado o si se emplea mano de obra no calificada en su instalación.

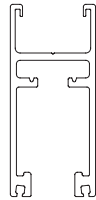
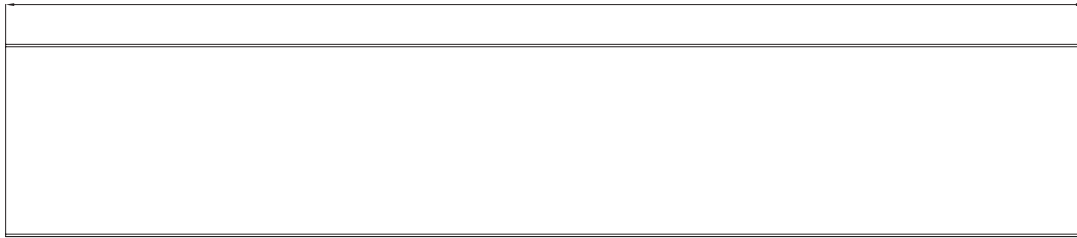
Sistema corredizo apilable México VI

CORTE EN PERFILES

PERFIL 136400100 (DGF-79)

Largo del perfil= Da - 80mm

Da - 80mm

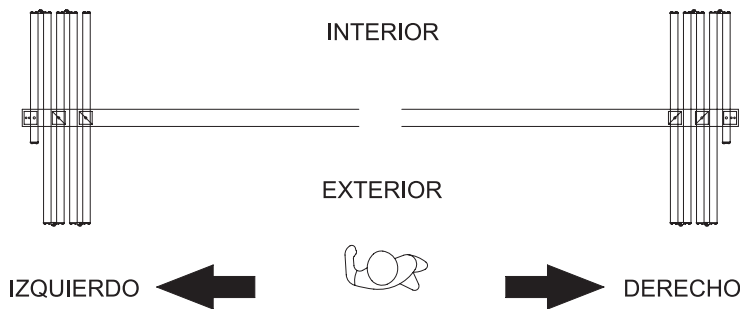


ESPECIFICACIONES SISTEMA CD. DE MÉXICO 6

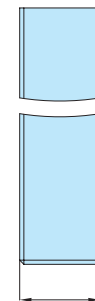
INSTALACIÓN	ANCHO DE HOJA	ALTURA DE HOJA	ESPESOR DE VIDRIO	*PESO
CENTRADA	850 mm	3.00 m	10 mm	100 Kg.
			24 mm	

* EL PESO ESTÁ DADO PARA 1 PANEL

ORIENTACIÓN DEL SISTEMA

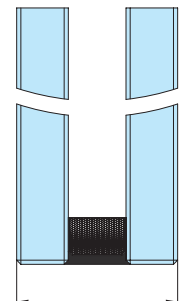


VIDRIO TEMPLADO Y LAMINADO



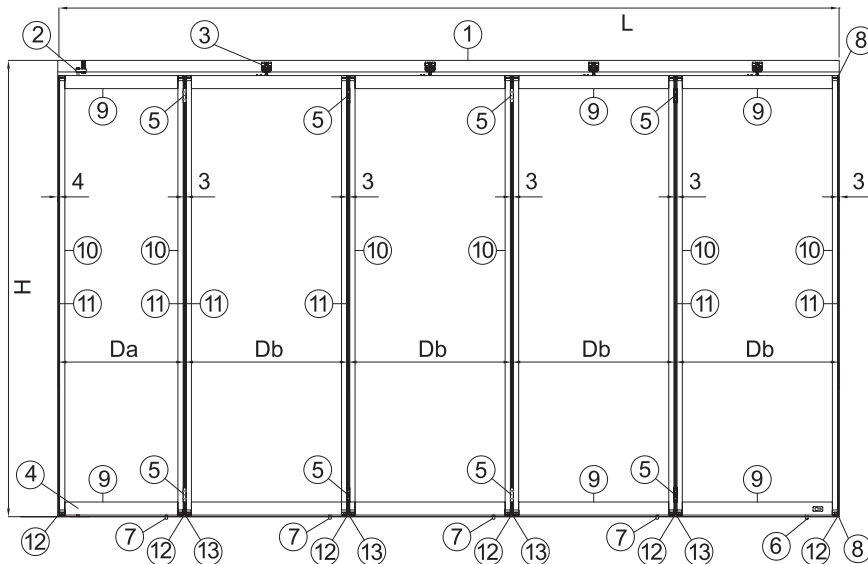
10 a 19mm

DOBLE VIDRIO (INSULADO)



16 a 24mm

VISTA EXTERIOR



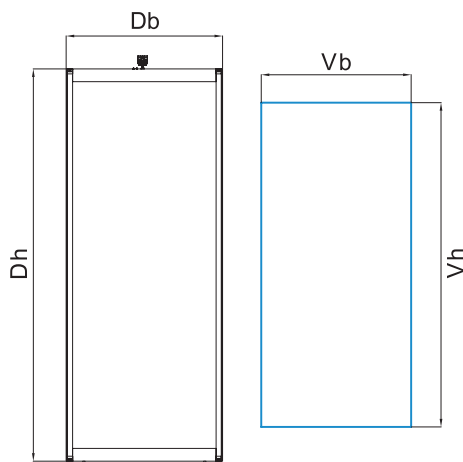
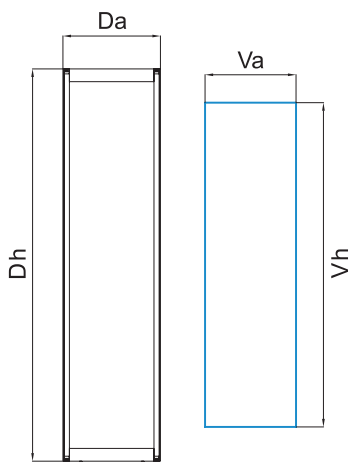
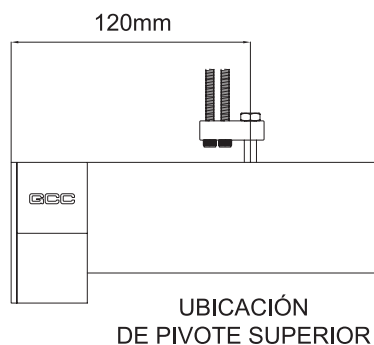
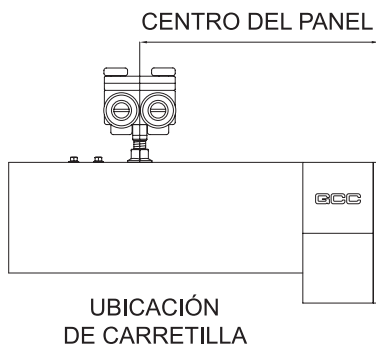
LISTA UBICACIÓN DE PIEZAS

No.	CLAVE IZQ
1	136000130
2	136400800
3	136500200
4	136200300
5	136500100
6	1360007B0
7	136002200
8	136400500
9	136400100
10	136400200
11	136400300
12	1364009A0
13	1364009B0

*Medidas en mm.

CONCEPTOS:

- L = Largo total
- H = Altura total
- Da = Ancho del panel
- Db = Ancho de panel
- Dh = Altura del panel
- Va = Ancho del vidrio
- Vb = Ancho del vidrio
- Vh = Altura del vidrio
- N = Total de paneles



$Da = [L - 124mm - (3mm * N) / (2N - 1)] + 120mm$
 $Db = [L - 124mm - (3mm * N) / (2N - 1)] \times 2$
 $Dh = H - 105mm$
 $*Va = Da - 42mm$
 $*Vb = Db - 42mm$
 $*Vh = Dh - 120mm$

SISTEMA SENCILLO

$Da = [L - 245mm - (3mm * N) / (2N - 2)] + 120mm$
 $Db = [L - 245mm - (3mm * N) / (2N - 2)] \times 2$
 $Dh = H - 105mm$
 $*Va = Da - 42mm$
 $*Vb = Db - 42mm$
 $*Vh = Dh - 120mm$

SISTEMA DOBLE

MEDIDA DE PANELES Y VIDRIO

*En caso de utilizar cinta espaciadora se deberá restar a la fórmula el doble del espesor de la cinta utilizada. Se recomienda utilizar cintas de 2 o 3mm de espesor.

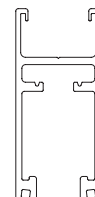
CORTE EN PERFILES

PERFIL 136400100 (DGF-79)

Largo del perfil= Da - 80mm

Largo del perfil= Db - 80mm

Da(Db) - 80mm



*Medidas en mm.

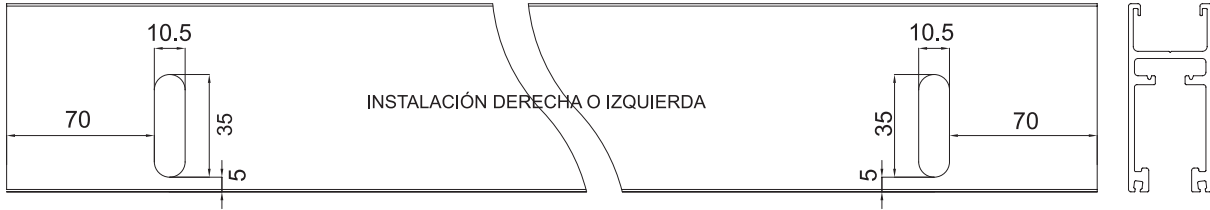
*La garantía Herralum quedará anulada si el producto es modificado, alterado o si se emplea mano de obra no calificada en su instalación.

Los siguientes esquemas se utilizarán en las dos formas de instalación: descentrada y centrada.

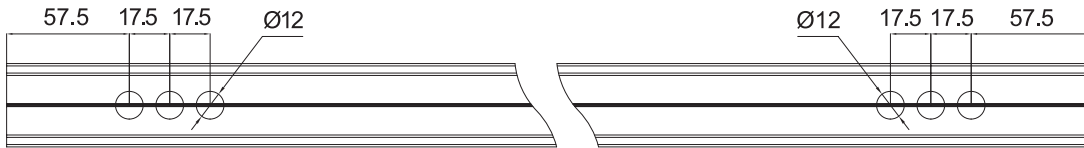
MECANIZADOS EN PERFILES

IZQUIERDA
136400100

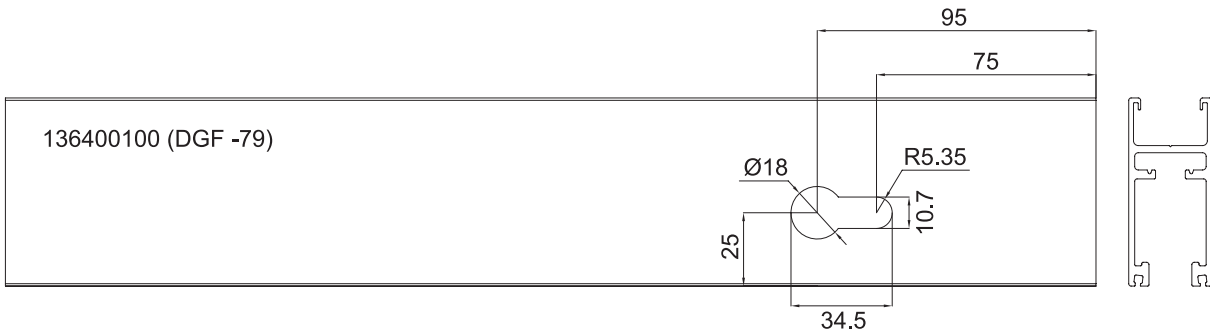
DERECHA
136400100



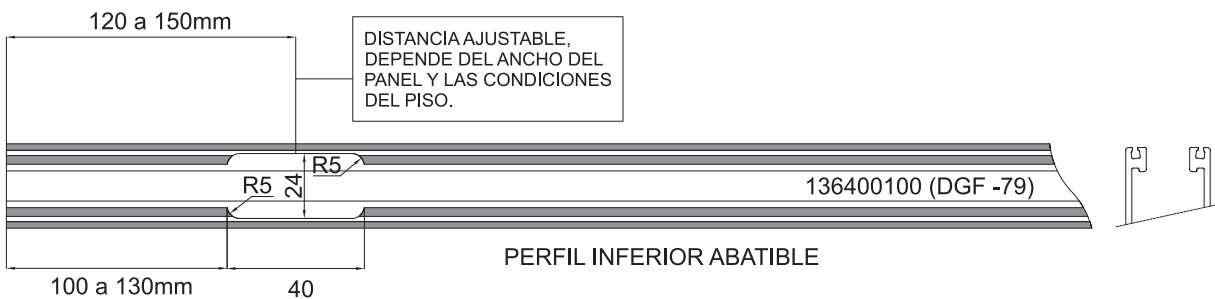
☉ La palanca del pasador 136002200 estará en interior



RESAQUE EN PERFIL PARA CHAPA 1360007B0



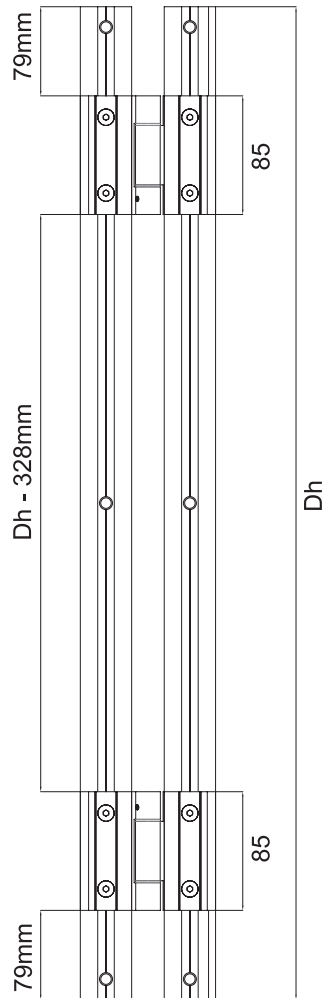
MECANIZADO EN PERFIL PARA PIVOTE INFERIOR 136200300



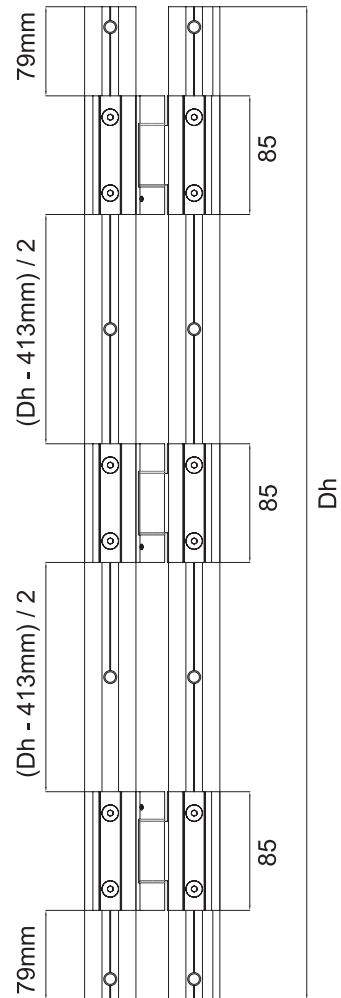
*Medidas en mm.

CORTE DE PERFIL 136400300 (DGF-8) PARA UNIÓN DE PANELES CON BISAGRA

*Largo del perfil = $H - 105\text{mm}$



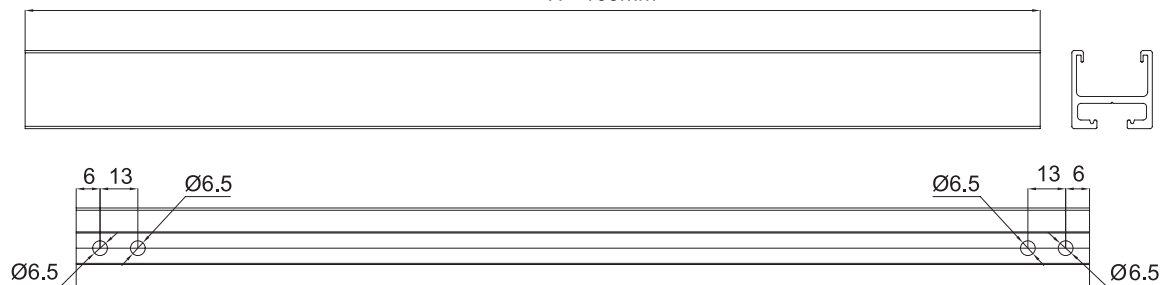
*Se recomienda instalar 3 bisagras
en paneles mayores a 2.50m



PERFIL 136400200 (DGF-34)

Largo del perfil = $H - 163\text{mm}$

$H - 163\text{mm}$



*Medidas en mm.

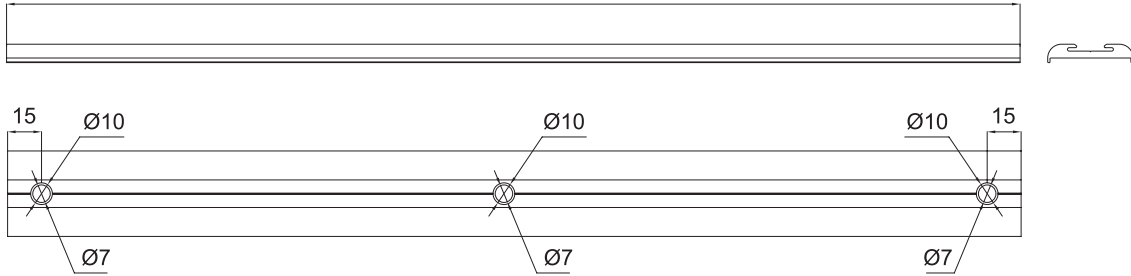
*La garantía Herralum quedará anulada si el producto es modificado, alterado o si se emplea mano de obra no calificada en su instalación.

Sistema corredizo apilable México VI

PERFIL 136400300 (DGF-8)

Largo del perfil = H - 102mm

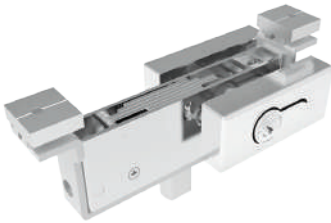
H - 102mm



1360007B0

Múltiplo:
1pz

Chapa con cilindro para perfil DR-102 sistema Ciudad de México (GCC: DRL5025B).



136002200

Múltiplo:
1pz

Pasador frontal para perfil zoclo (GCC: DFB-102S).



136002300

Múltiplo:
1pz

Contra para pasador a piso (GCC: 9147/DR).



136003310

Múltiplo:
1m

Empaque plástico de 10mm para sistema Ciudad de México.



136003325

Múltiplo:
1m

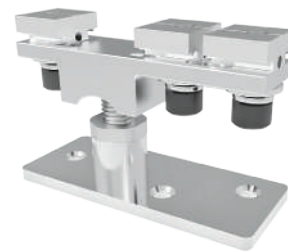
Empaque plástico de 25mm para sistema Ciudad de México.



136200300

Múltiplo:
1pz

Pivote para perfil.



136400100

Múltiplo:
3m

Perfil superior e inferior de aluminio para sistema México tipo V.



136400200

Múltiplo:
3m

Perfil lateral para sistema México V.



136400300

Múltiplo:
3m

Perfil tapa lateral para sistema México tipo V.



*Medidas en mm.

136400400

Múltiplo:
1pz

Escuadra para sistema México tipo V.



136400500

Múltiplo:
1pz

Tapas para sistema México tipo V.



136400600

Múltiplo:
1pz

Accesorio ajustable para instalación de sistema.



136400700

Múltiplo:
1pz

Mágneto para sistema México.



136400800

Múltiplo:
1pz

Pivote superior.



1364009A0

Múltiplo:
1pz

Empaque hembra.



1364009B0

Múltiplo:
1pz

Empaque macho.



136500100

Múltiplo:
1pz

Bisagra para paneles.



136500200

Múltiplo:
1pz

Carretilla para sistema México VI.



136401200

Jaladera Pomo.



136500300

Perfil de aluminio de 3m lateral porta vinil (GCC: DGF-8S)



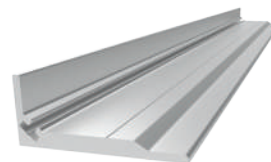
136500400

Perfil vinil para perfil lateral (GCC: DGF-38S)



136500600

Perfil de aluminio de 3m angulo lateral (GCC: DG-WP)



*Medidas en mm.

*La garantía Herralum quedará anulada si el producto es modificado, alterado o si se emplea mano de obra no calificada en su instalación.

Sistema corredizo apilable México VI



Sistema de Puertas Abatibles Ciudad de México

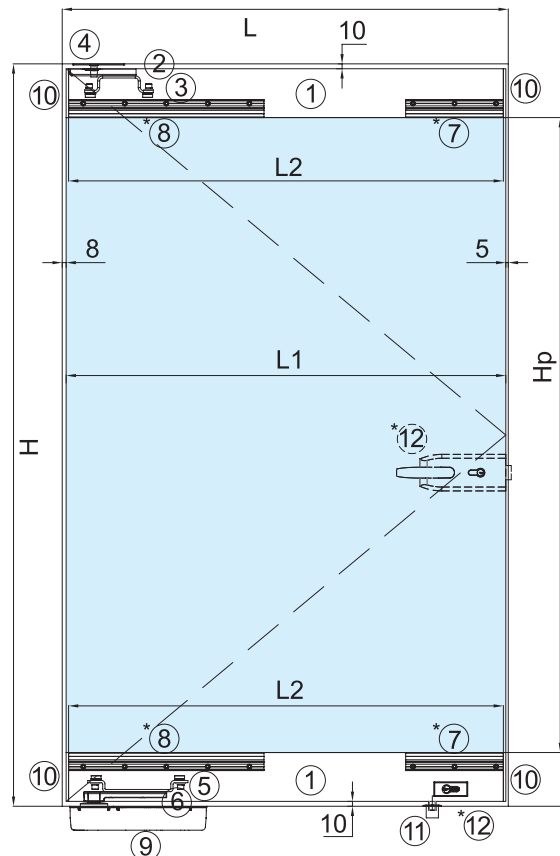
Este sistema te permite la instalación de puertas abatibles utilizando los zoclos y herrajes del sistema ciudad de México con paneles de cristal templado, sin la necesidad de hacer resaqués en el cristal ni utilizar selladores para fijarlo.

CONCEPTOS:

L= Ancho total
 H= Altura total
 L1= Ancho del vidrio
 Hp= Altura del vidrio
 L2= Ancho del zoclo

L1 = L - 13mm
 Hp = H - 176mm
 L2 = L1 - 10mm

LISTADO DE HERRAJES	
1	136001000
2	136003100
3	136003200
4	1010
5	136000800
6	136002800
*7	136001200 (9mm)
*8	136001400 (9mm)
*9	1005
10	136001800
11	136002300
*12	1360007B0



- *⑦ Puede ser sustituido por 136001500 (12mm)
- *⑧ Puede ser sustituido por 136001700 (12mm)
- *⑨ Puede ser sustituido por cualquier bisagra de piso RYOBI o pivote1095
- *⑫ En caso de no necesitar chapa a piso, se elimina ⑪ y se coloca chapa a media altura 1173 ú 1198

*Medidas en mm.

1010 **Múltiplo:** 10pz

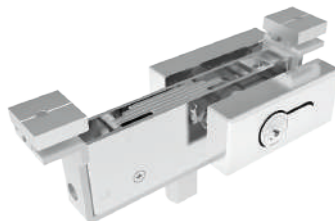
Pivote superior La Barca, hecho para conectar herraje superior 1008 a muro, perfil de aluminio o PTR instalado al techo.

Material: Acero inoxidable
Acabado: Satinado



1360007B0 **Múltiplo:** 1pz

Chapa con cilindro para perfil DR-102 sistema Ciudad de México (GCC: DRL5025B).



136000800 **Múltiplo:** 1pz

Brazo interior para perfil inferior sistema Ciudad de México (GCC: ML100).



1360011NA **Múltiplo:** 1pz

Perfil zoclo de aluminio portafelpa, medida de 3m de largo.

Acabado: Natural



**Consulta la ficha técnica en el apartado de sistemas corredizos.*

136001200 **Múltiplo:** 1pz

Grapa interior de 20cm (GCC: IC102-1020).

Material: Aluminio
Para cristal de 10mm



136001300 **Múltiplo:** 1pz

Grapa interior de 30cm (GCC: IC102-1030).

Material: Aluminio
Para cristal de 10mm



136001400 **Múltiplo:** 1pz

Grapa interior de 40cm (GCC: IC102-1040).

Material: Aluminio
Para cristal de 10mm



136001500 **Múltiplo:** 1pz

Grapa interior de 20cm (GCC: IC102-1220).

Material: Aluminio
Para cristal de 12mm



136001700 **Múltiplo:** 1pz

Grapa interior de 40cm (GCC: IC102-1240).

Material: Aluminio
Para cristal de 12mm



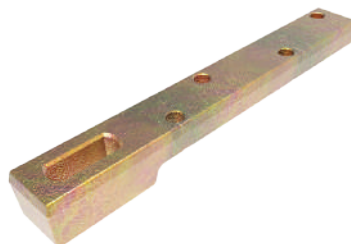
136001800 **Múltiplo:** 2pz

Tapa lateral de nylon (GCC: EC102PAA).



136002800 **Múltiplo:** 1pz

Brazo Ryobi para instalación de bisagra de piso.



136003200 **Múltiplo:** 10pz

Brazo receptor de componente para fijación en zoclo superior 136001000 o 136001100 (MS100).



*Medidas en mm.

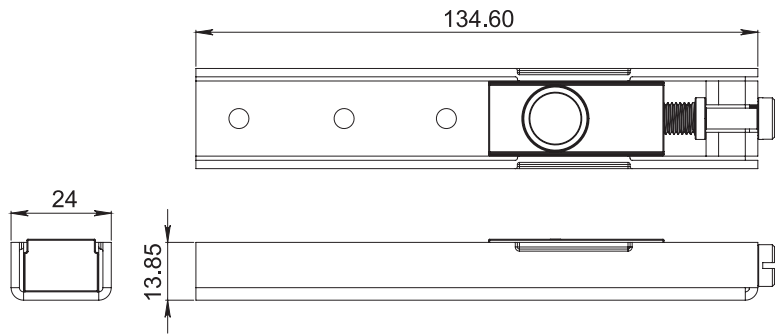
136003100

 **Material:**
Acero al carbón

 **Acabado:**
Galvanizado

 **Múltiplo:**
10pz

Recibidor ajustable para pivote superior (9117).



Comparativa de los Sistemas Oaxaca



■ 1204100 Kit Sistema Oaxaca I incluye:

- | | |
|-----------------------|----------------|
| 2 CARRETILLAS | 1 GUÍA DE PISO |
| 4 CONECTORES A VIDRIO | LLAVES ALLEN |
| 2 TOPES | TORNILLERÍA |
| 2 TAPAS LATERALES | |



■ 1296000 Kit Sistema Oaxaca II incluye:

- | | |
|-----------------------|----------------|
| 2 CARRETILLAS | 1 GUÍA DE PISO |
| 4 CONECTORES A VIDRIO | LLAVES ALLEN |
| 2 TOPES | TORNILLERÍA |
| 2 TAPAS LATERALES | |



■ 1296100 Kit Sistema Oaxaca III incluye:

- | | |
|-----------------------|----------------|
| 2 CARRETILLAS | 1 GUÍA DE PISO |
| 4 CONECTORES A VIDRIO | LLAVES ALLEN |
| 2 TOPES | TORNILLERÍA |
| 2 TAPAS LATERALES | |



■ 1296400 Kit Sistema Oaxaca IV incluye:

- | | |
|---------------------|----------------|
| 2 CARRETILLAS | 1 GUÍA DE PISO |
| 4 CONECTORES A MURO | TORNILLERÍA |
| 2 TOPES | |
| 2 TAPAS LATERALES | |

Capacidad 100 kilos dos carretillas, vidrio de 9 a 12mm

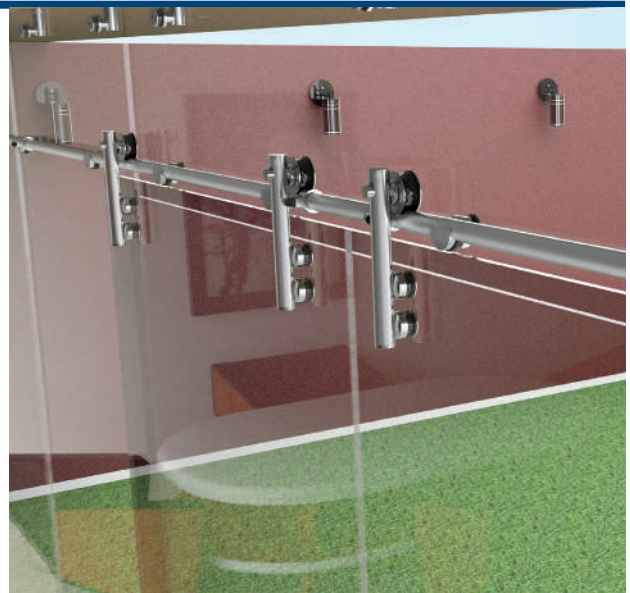


■ 1296500 Kit Sistema Oaxaca V incluye:

- | | |
|---------------------|----------------|
| 2 CARRETILLAS | 1 GUÍA DE PISO |
| 4 CONECTORES A MURO | TORNILLERÍA |
| 2 TOPES | |
| 2 TAPAS LATERALES | |

Capacidad 100 kilos recomendado para madera.

*Medidas en mm.



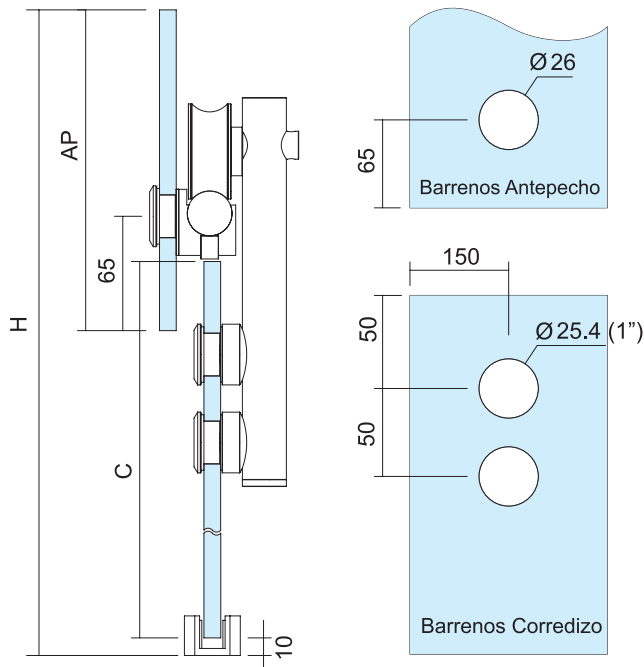
1204100 Sistema Oaxaca I

El sistema corredizo Oaxaca tipo I esta diseñado para instalaciones a muro, fijos de cristal, combinación de ambos y antepechos. La versatilidad en los componentes de este sistema le brindan variadas soluciones a sus proyectos, puertas corredizas, divisiones de espacios y hasta cancelas de baño. **Un par de carretillas soporta como máximo 100kg de peso, y están diseñadas para cristal de 9 a 12mm de espesor.**

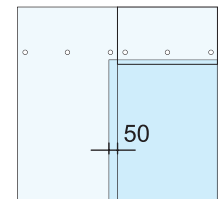
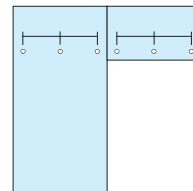
INSTALACIÓN A VIDRIO

AP = Altura antepecho
 C = Altura corredizo
 H = Altura total

$$C = H - AP + 23\text{mm}$$



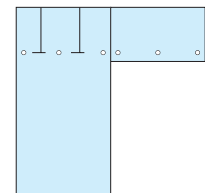
Los barrenos en el antepecho y los fijos, tienen una separación recomendada entre centros de 400 y 500mm:



La altura de los barrenos que corresponde a los conectores a vidrio para fijos, se calcula de la siguiente manera:

Bf = Barreno para fijo
 H = Altura total
 AP = Altura antepecho

$$Bf = H - AP + 65$$



NOTA: Antes de hacer cualquier corte o barreno CONSIDERA LAS HOLSURAS entre vidrios y holuras al muro.

*Medidas en mm.

*La garantía Herralum quedará anulada si el producto es modificado, alterado o si se emplea mano de obra no calificada en su instalación.

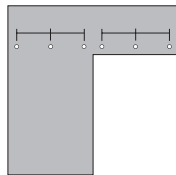
Sistema corredizo Oaxaca tipo I



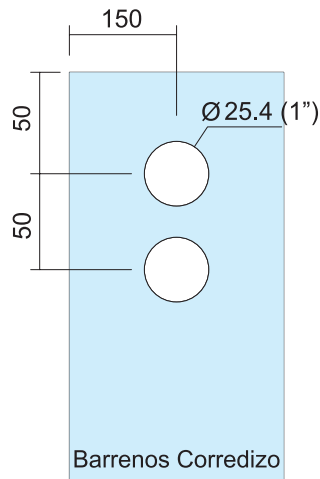
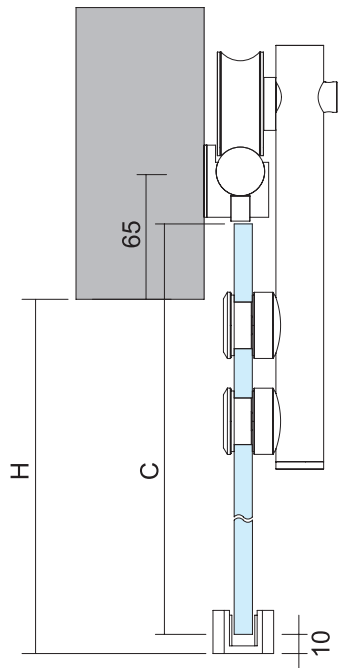
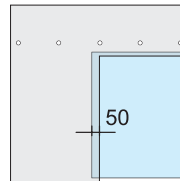
INSTALACIÓN A MURO

C = Altura corredizo
 H = Altura total
 $C = H + 23\text{mm}$

Los barrenos en el muro tienen una separación recomendada entre centros de 400 y 500mm:



Se te recomienda dejar un traslape a lo ancho entre el corredizo y el fijo, de al menos 50mm:



PARA INSTALACIÓN A MURO los conectores 1296003SA se venden por separado.



*Medidas en mm.

*La garantía Herralum quedará anulada si el producto es modificado, alterado o si se emplea mano de obra no calificada en su instalación.



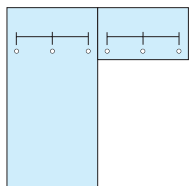
1296000 Sistema Oaxaca II

El sistema corredizo Oaxaca tipo II está diseñado para instalaciones fijos de cristal, combinación a muro y antepechos. La versatilidad en los componentes de este sistema le brindan variadas soluciones a sus proyectos, puertas corredizas, divisiones de espacios y hasta cancelas de baño. **Material: Acero Inox AISI 304 / Acabado: Satinado y negro / Soporte máximo: 100kg de peso por un par de carretillas / Para cristal de 9 a 12mm de espesor.**

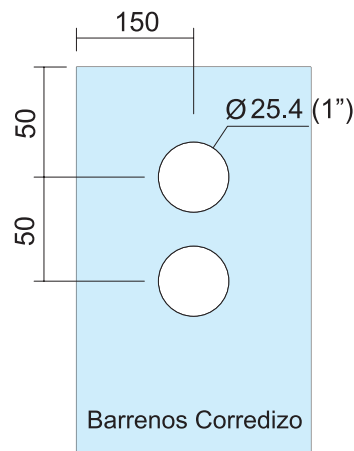
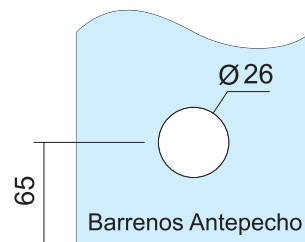
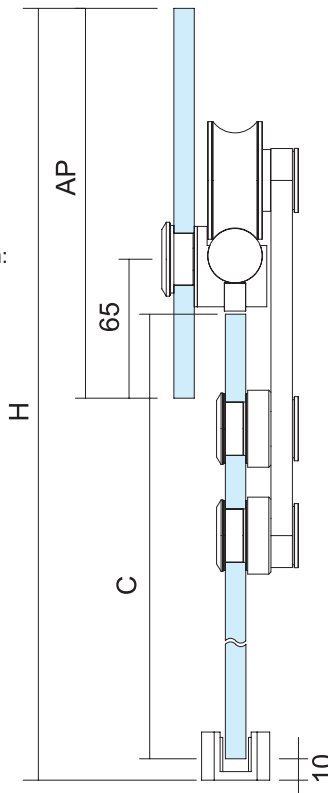
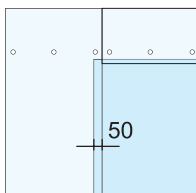
INSTALACIÓN A VIDRIO

AP = Altura antepecho
 C = Altura corredizo
 H = Altura total
 $C = H - AP + 23\text{mm}$

Los barrenos en el antepecho y los fijos, tienen una separación recomendada entre centros de 400 y 500mm:

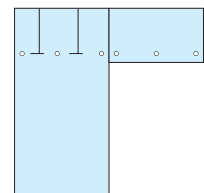


Se recomienda dejar un traslape a lo ancho entre el corredizo y el fijo, de al menos 50mm:



La altura de los barrenos que corresponde a los conectores a vidrio para fijos, se calcula de la siguiente manera:

Bf = Barreno para fijo
 H = Altura total
 AP = Altura antepecho
 $Bf = H - AP + 65$



NOTA: Antes de hacer cualquier corte o barreno CONSIDERA LAS HOLGURAS entre vidrios y holguras al muro.

*Medidas en mm.

*La garantía Herralum quedará anulada si el producto es modificado, alterado o si se emplea mano de obra no calificada en su instalación.

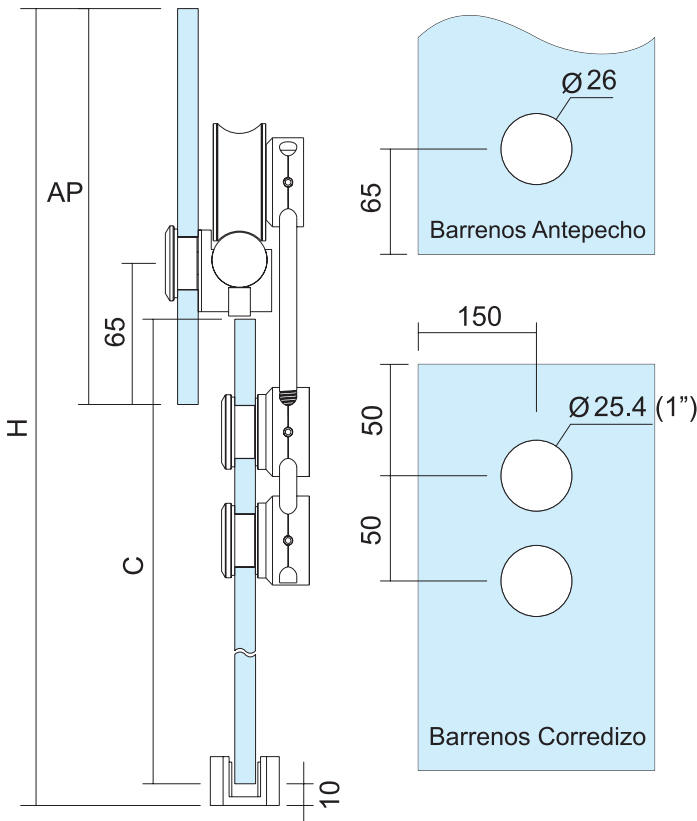
Sistema corredizo Oaxaca tipo II



1296100 Sistema Oaxaca III

Sistema corredizo Oaxaca tipo III al igual que los modelos clásicos, esta fabricado para instalaciones a muro, fijos de cristal, combinación de ambos y antepechos. Sus carretillas de estilo minimalista, dotan a cualquier espacio de un ambiente moderno y elegante. La versatilidad en los componentes de este sistema le brindan variadas soluciones a sus proyectos, puertas corredizas, divisiones y hasta cancelas de baño. **Un par de carretillas soporta como máximo 100kg de peso, y están diseñadas para cristal de 9 a 12mm de espesor.**

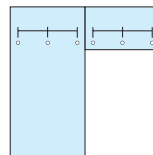
INSTALACIÓN A VIDRIO



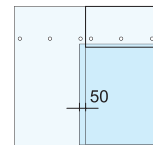
*Medidas en mm.

AP = Altura antepecho
C = Altura corredizo
H = Altura total

$$C = H - AP + 23\text{mm}$$



Los barrenos en el antepecho y los fijos, tienen una separación recomendada entre centros de 400 y 500mm:

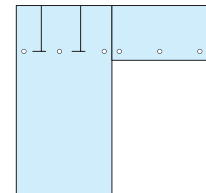


Se recomienda dejar un traslape a lo ancho entre el corredizo y el fijo, de al menos 50mm:

La altura de los barrenos que corresponde a los conectores a vidrio para fijos, se calcula de la siguiente manera:

Bf = Barreno para fijo
H = Altura total
AP = Altura antepecho

$$Bf = H - AP + 65$$

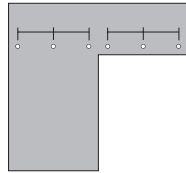


NOTA: Antes de hacer cualquier corte o barreno **CONSIDERA LAS HOLGURAS** entre vidrios y holguras al muro.

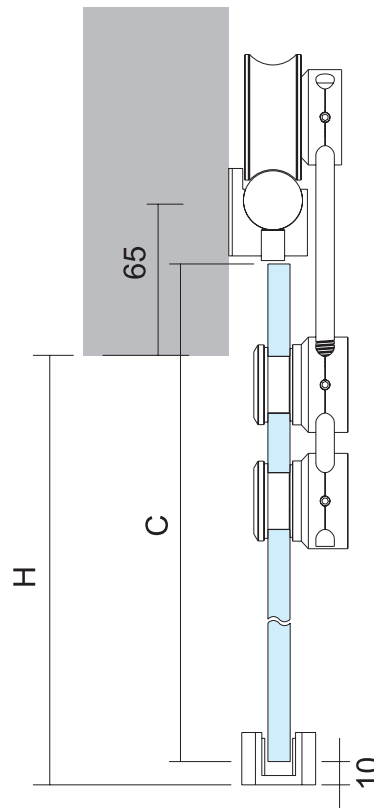
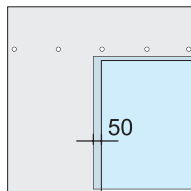
INSTALACIÓN A MURO

C = Altura corredizo
 H = Altura total
 $C = H + 23\text{mm}$

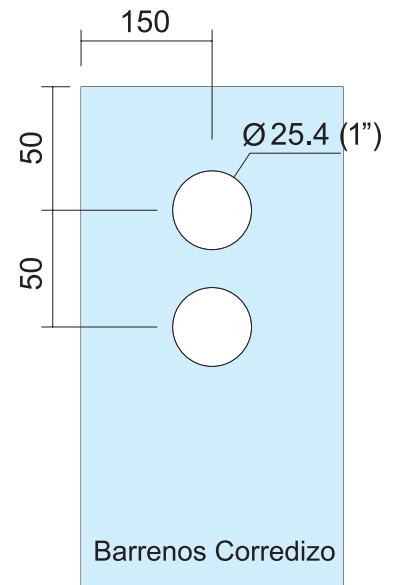
Los barrenos en el muro tienen una separación recomendada entre centros de 400 y 500mm:



Se te recomienda dejar un traslape a lo ancho entre el corredizo y el fijo, de al menos 50mm:



PARA INSTALACIÓN A MURO los conectores 1296003SA se venden por separado.



*Medidas en mm.

*La garantía Herralum quedará anulada si el producto es modificado, alterado o si se emplea mano de obra no calificada en su instalación.

Sistema Corredizo Oaxaca III



1296400 Sistema Oaxaca IV

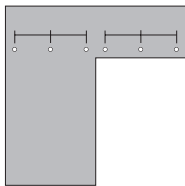
El nuevo sistema corredizo Oaxaca tipo IV al igual que los modelos clásicos, esta fabricado para instalaciones a muro. Sus carretillas de estilo minimalista, dotán a cualquier espacio de un ambiente moderno y elegante. **Material: Acero Inox AISI 304 / Acabado: Satinado y negro / Soporte máximo: 100kg de peso por un par de carretillas / Para cristal de 9 a 12mm de espesor.**

INSTALACIÓN A MURO

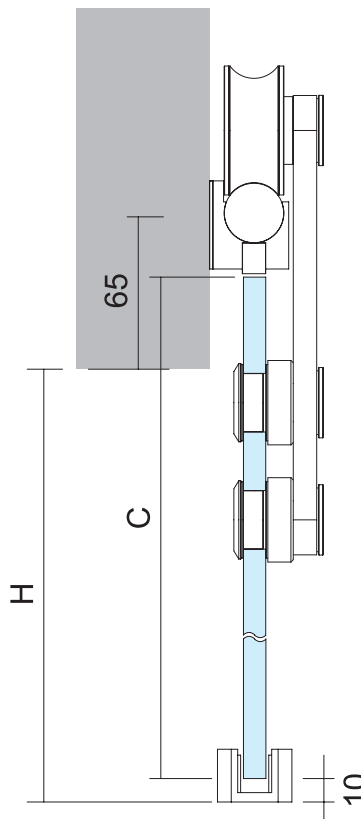
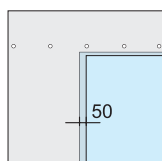
C = Altura corredizo
H = Altura total

$$C = H + 23\text{mm}$$

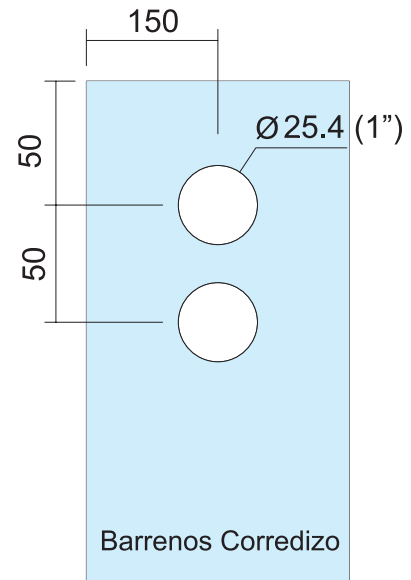
Los barrenos en el antepecho y los fijos tienen una separación recomendada entre centros de 400 y 500mm:



Se te recomienda dejar un trasape a lo ancho entre el corredizo y el fijo, de al menos 50mm:



NOTA: Antes de hacer cualquier corte o barreno **CONSIDERA LAS HOLGURAS** entre vidrios y holguras al muro.



*Medidas en mm.



1296500 Sistema Oaxaca V

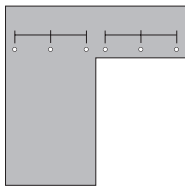
El sistema Oaxaca V está diseñado para puertas de madera e instalación de muro. La versatilidad en los componentes en este sistema le brindan variadas soluciones a sus proyectos, puertas corredizas y división de espacios. **Material: Acero Inox AISI 304 / Acabado: Satinado y negro / Soporte máximo: 100kg de peso por un par de carretillas / Para cristal de 9 a 12mm de espesor.**

INSTALACIÓN A MURO

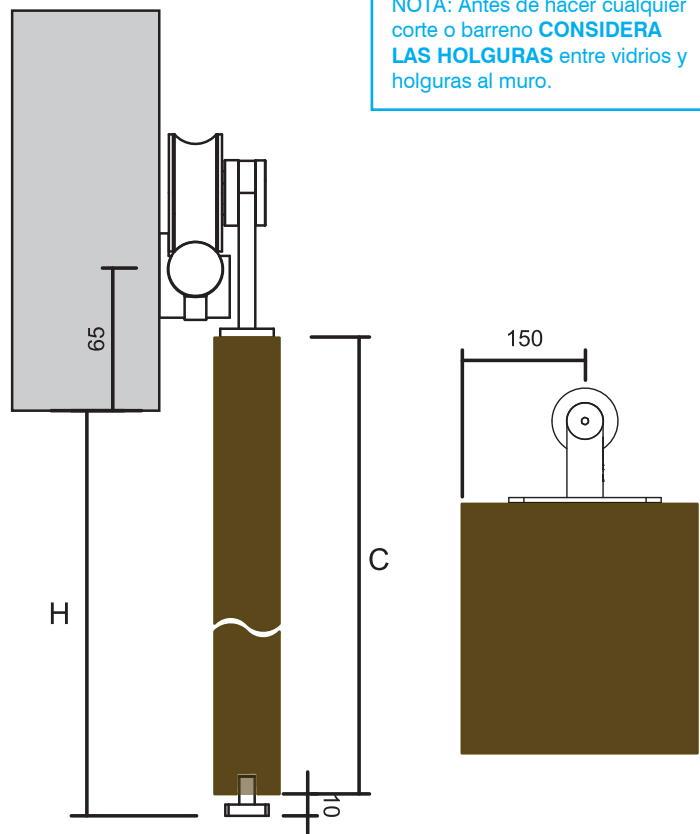
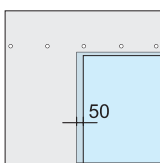
C = Altura corredizo
H = Altura total

$$C = H + 23\text{mm}$$

Los barrenos en el antepecho y los fijos tienen una separación recomendada entre centros de 400 y 500mm:



Se te recomienda dejar un trasape a lo ancho entre el corredizo y el fijo, de al menos 50mm:



*Medidas en mm.

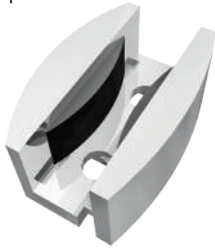
*La garantía Herralum quedará anulada si el producto es modificado, alterado o si se emplea mano de obra no calificada en su instalación.

Sistema Corredizo Oaxaca V

1296001SA

Múltiplo:
1pz

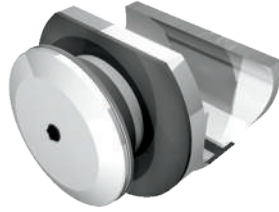
Guía de piso.



1296002SA

Múltiplo:
1pz

Conector a vidrio.



1296003SA

Múltiplo:
1pz

Conector a muro.



1204000

Múltiplo:
1pz

Soporte lateral a muro.



Clave	Acabado
1204000SO	Satinado
1204000NE	Negro

1204000UN

Múltiplo:
1pz

Conector universal.



2254

Múltiplo:
1pz

Tubo de acero inoxidable, calibre 14 de 1". Largo de 3 y 6m.



Clave	Medida	Acabado
2254300NE	3m	Negro
2254300RI	3m	Satinado
2254600NE	6m	Negro
2254600RI	6m	Satinado




*Medidas en mm.

1249

Múltiplo:
10pz

Jaladera redonda con hueco.

 **Acabado:** Satinado y negro



*Consulta su ficha técnica en el apartado correspondiente

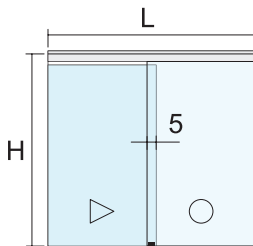


1200 Sistema Huatulco

Sistema para puertas corredizas de cristal templado que utiliza un riel superior de aluminio, carretillas con herraje integrado, topes, tapas y guías de piso, ideal para realizar divisiones y puertas de una forma estética y funcional, con el mínimo uso de perfiles verticales. Puede ser utilizado en puertas interiores y exteriores, fachadas, balcones, oficinas y como cancel de baño. Todos los componentes se venden por separado, lo cual facilita en gran medida la elección de sus accesorios.

Esta diseñado para cristal de 9.5 a 12mm de espesor, y como medidas máximas de fabricación se recomienda 2.20m de alto por 90cm de ancho (sencillo o doble).

INSTALACIÓN TIPO CANCEL DE BAÑO RIEL CON FIJO



$$C = (L/2) + 25\text{mm}$$

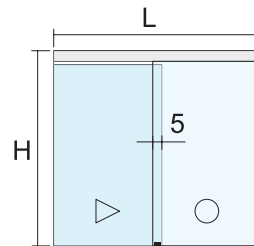
$$H_p = H - 70\text{mm}$$

$$F = (L/2) + 25\text{mm}$$

$$F_x = H - 15\text{mm}$$

- MURO
- CORREDIZO
- FIJO

INSTALACIÓN RIEL CON FIJO



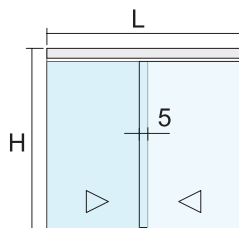
$$C = (L/2) + 25\text{mm}$$

$$H_p = H - 70\text{mm}$$

$$F = (L/2) + 25\text{mm}$$

$$F_x = H - 15\text{mm}$$

INSTALACIÓN DOBLE CORREDIZO CON 2 RIELES SENCILLOS

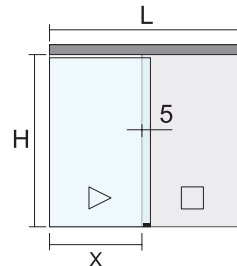


$$C = (L/2) + 25\text{mm}$$

$$H_p = H - 70\text{mm}$$

- MURO
- CORREDIZO
- FIJO

INSTALACIÓN RIEL A MURO POSICIÓN LATERAL

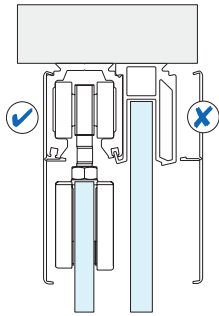


$$C = X + 50\text{mm}$$

$$H_p = H - 20\text{mm}$$

*Medidas en mm.

*La garantía Herralum quedará anulada si el producto es modificado, alterado o si se emplea mano de obra no calificada en su instalación.



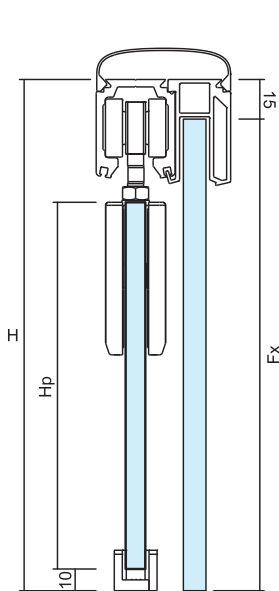
*El perfil tapa lateral solamente se instala con el riel 2200300 / 500NA y utilizando la carretilla 1200000CA

NOTA: Los resagues en el vidrio, varían de acuerdo al modelo de carretilla utilizada en el sistema.

CONCEPTOS:

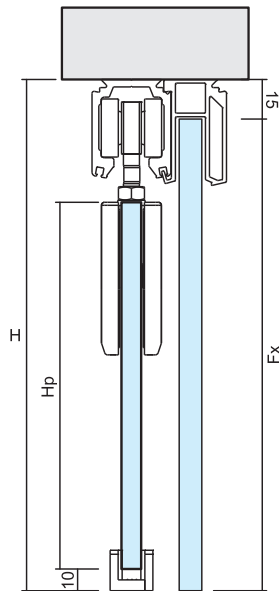
- L = Largo total
- C = Ancho de corredizo
- Fx = Altura de fijo
- F = Ancho de fijo
- H = Altura total
- Hp = Altura corredizo

INSTALACIÓN TIPO CANCEL DE BAÑO RIEL CON FIJO

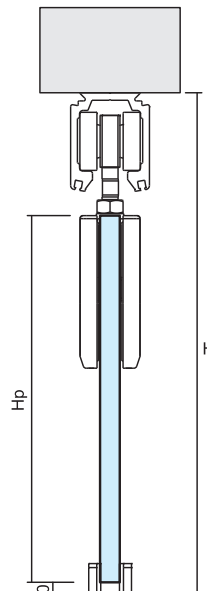


*EL RIEL SE FIJA EN AMBOS EXTREMOS CON LA ESQUADRA 1200ESCC0

INSTALACIÓN RIEL CON FIJO

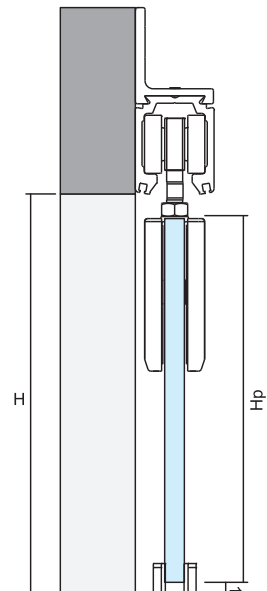


INSTALACIÓN RIEL SENCILLO



*SE PUEDE UTILIZAR PARA UNA INSTALACIÓN DE DOBLE CORREDIZO

INSTALACIÓN RIEL A MURO POSICIÓN LATERAL



*Medidas en mm.

120000CA

Material:
Zamak con tapas de acero inoxidable

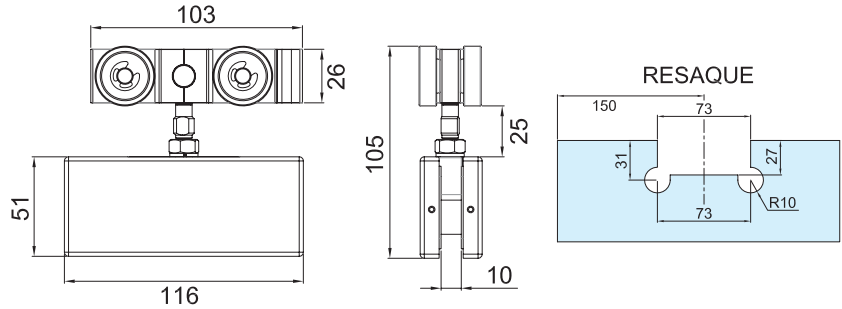
Acabado:
Satinado

Múltiplo:
2pz

Carretilla 4 baleros para sistema Huatulco.

Espesor: Para cristal de 9 a 12mm

Soporte máximo: 100kg por dos piezas



120000CB

Material:
Zamak con tapas de acero inoxidable

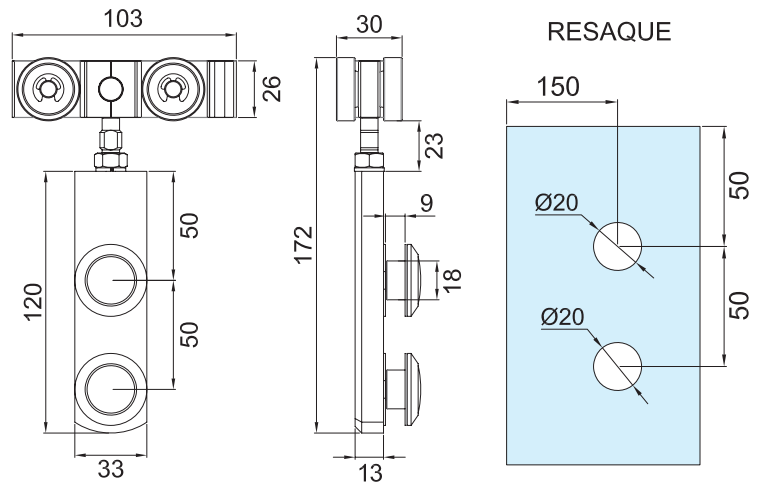
Acabado:
Satinado

Múltiplo:
2pz

Carretilla de 4 baleros con placa de acero inoxidable y dos barrenos, para sistema Huatulco.

Espesor: Para cristal de 9 a 12mm

Soporte máximo: 100kg por dos piezas



1200065CA

Material:
Zamak con tapas de acero inoxidable

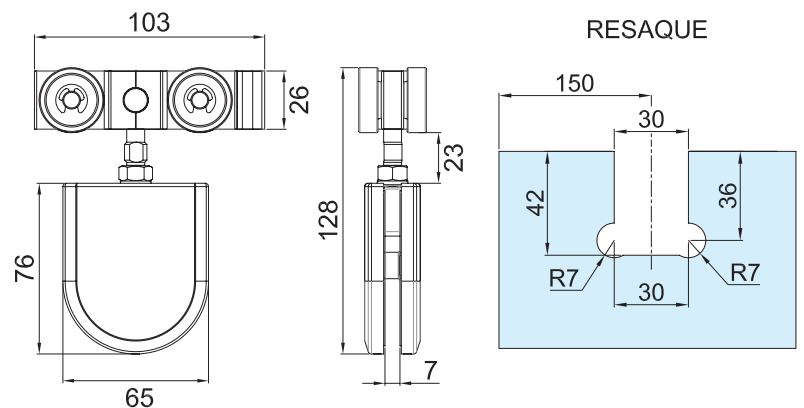
Acabado:
Satinado

Múltiplo:
2pz

Carretilla con 4 baleros de rodillo para colgar puerta de cristal templado, sistema Huatulco.

Espesor: Para cristal de 9 a 12mm

Soporte máximo: 60kg por dos piezas



*Medidas en mm.

*La garantía Herralum quedará anulada si el producto es modificado, alterado o si se emplea mano de obra no calificada en su instalación.


1200068CA


 **Material:**
Zamak con tapas de acero inoxidable

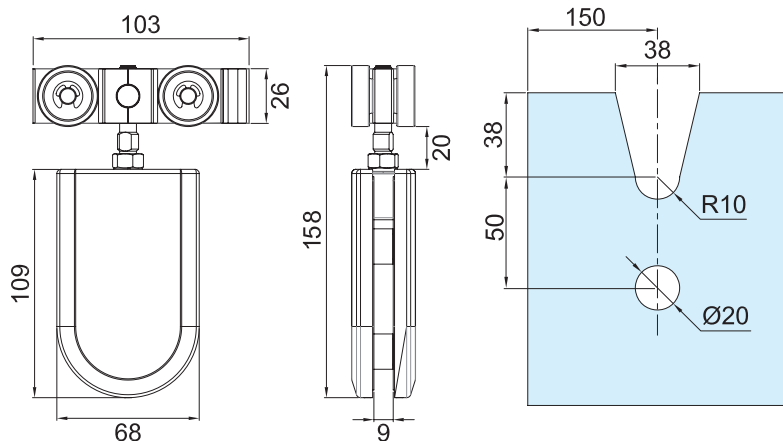
 **Acabado:**
Satinado

 **Múltiplo:**
2pz

Carretilla con 4 baleros de rodillo para colgar puerta de cristal templado, sistema Huatulco.

 **Espesor:** Para cristal de 9 a 12mm

 **Soporte máximo:** 100kg por dos piezas



2200300NA/500NA

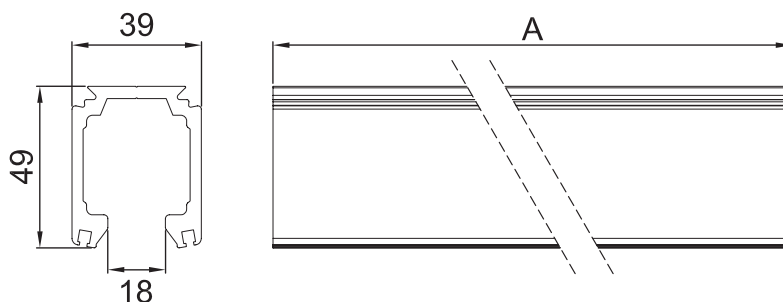
 **Material:**
Aluminio

 **Acabado:**
Natural

 **Múltiplo:**
1pz

Perfil riel para sistema Huatulco de 3 y 5m de largo.

 **Soporte máximo:** 100kg



A
3000mm | 5000mm


1200300FI

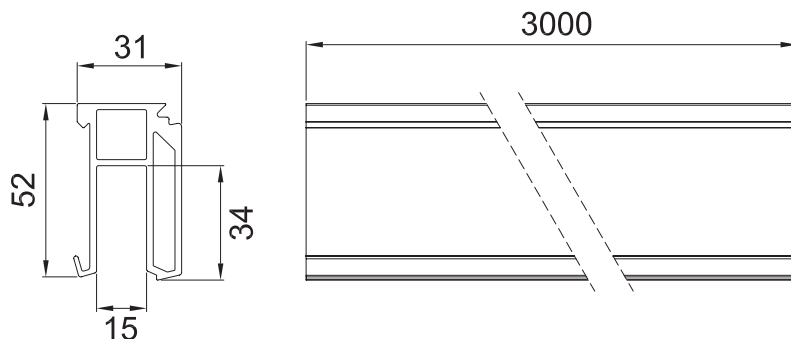
 **Material:**
Aluminio

 **Acabado:**
Natural

 **Múltiplo:**
1pz

Perfil de 3m de largo, para integración de cristal fijo en sistema Huatulco.

 **Espesor:** Para cristal de 9 a 12mm



*Medidas en mm.

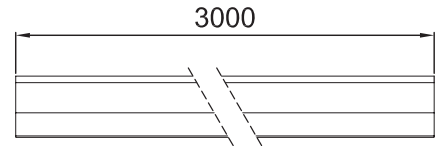
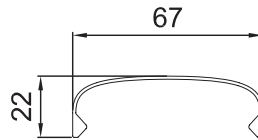
1200300TS

Material:
Aluminio

Acabado:
Natural

Múltiplo:
1pz

Perfil tapa superior de 3m de largo. Su función es integrar todo un sistema de 3 perfiles y dar forma estética a la instalación.



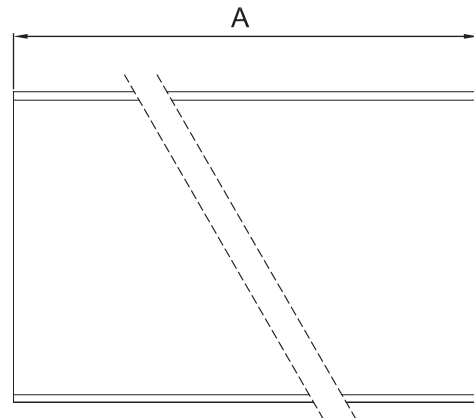
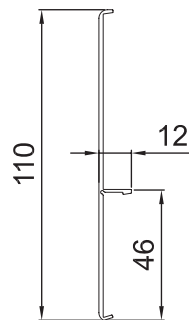
1200300TA/500TA

Material:
Aluminio

Acabado:
Natural

Múltiplo:
1pz

Perfil tapa para cubrir el sistema Huatulco, de 3 y 5m de largo.



A
3000mm | 5000mm

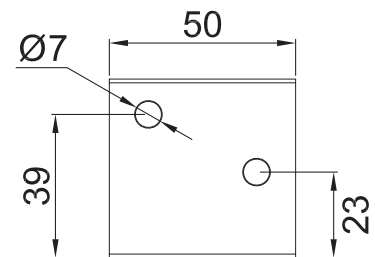
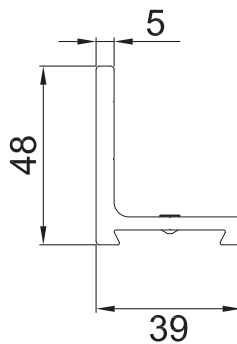
1200000GL

Material:
Aluminio

Acabado:
Natural (Pulido mate)

Múltiplo:
1pz

Grapa superior "L" para instalación del sistema Huatulco sobre muro o puerta.



*Medidas en mm.

*La garantía Herralum quedará anulada si el producto es modificado, alterado o si se emplea mano de obra no calificada en su instalación.

Sistema corredizo Huatulco

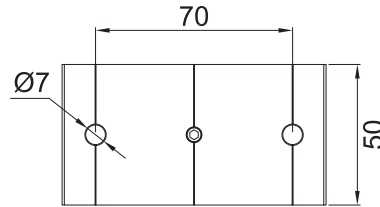
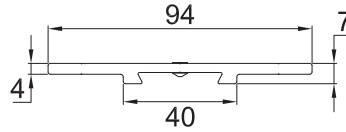
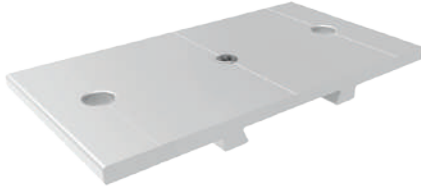
120000GR

Material:
Aluminio

Acabado:
Natural

Múltiplo:
1pz

Grapa superior tipo recta para instalación del sistema Huatulco al techo.



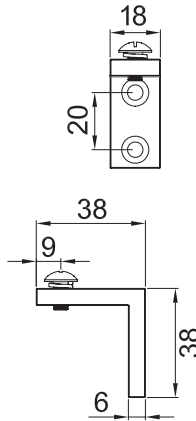
1200ESC00

Material:
Aluminio

Acabado:
Natural

Múltiplo:
1pz

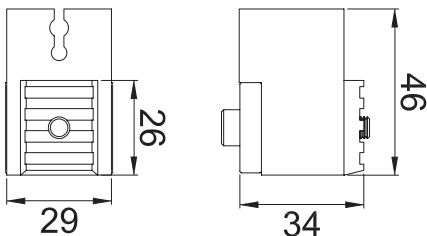
Escuadra para fijación lateral del sistema Huatulco.



120000TO

Múltiplo:
1pz

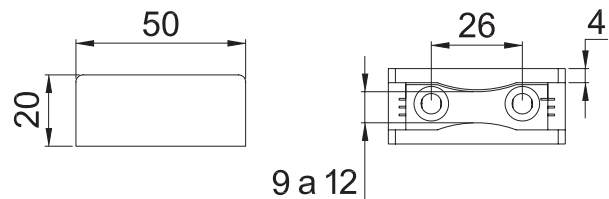
Tope inferior con agarre para carretilla.



120000GU

Múltiplo:
1pz

Guía de piso para sistema Huatulco.



*Medidas en mm.

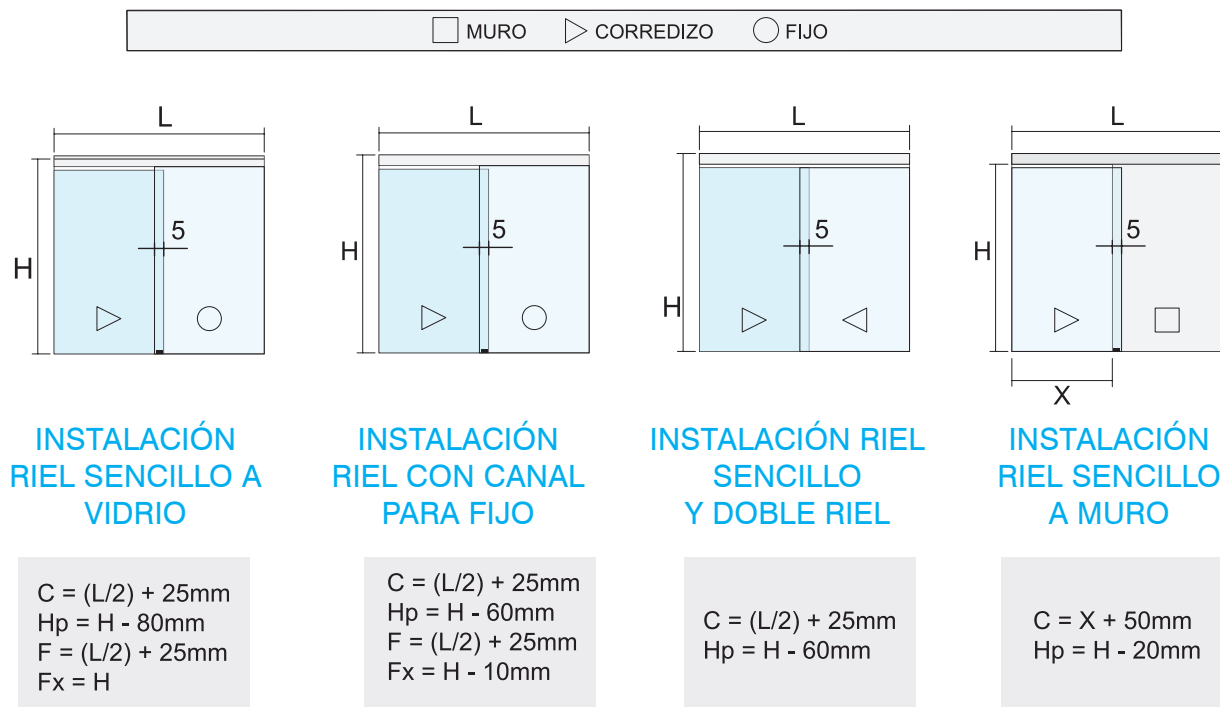
*La garantía Herralum quedará anulada si el producto es modificado, alterado o si se emplea mano de obra no calificada en su instalación.



Sistema Chetumal I, II y III / 1331, 1332 y 1332300

Elegantes sistemas corredizos, compuestos por un riel superior de aluminio y carretillas de acero inoxidable, que los hacen una de las mejores opciones para la división de espacios, puertas de acceso y baños. Crea lugares confortables de la mano de tus necesidades, con la gran versatilidad que te ofrecen sus variantes de instalación.

Los tres sistemas están diseñados para cristal de 8 a 10mm de espesor, y un kit le incluye: 2 carretillas, 2 topes y una guía de piso. *En el sistema Chetumal tipo I (1331000) un par de carretillas soportan 80kg de peso, en el tipo II (1332000) y también en el tipo III (1332300) un par de carretillas soportan 100kg. ** Además el tipo II y III cuentan con acabado satinado y negro.

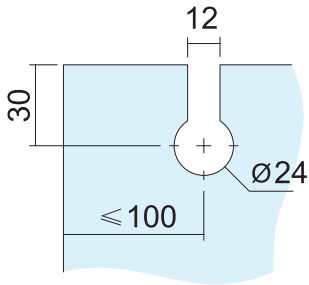


*Medidas en mm.

*La garantía Herralum quedará anulada si el producto es modificado, alterado o si se emplea mano de obra no calificada en su instalación.

Sistema Chetumal I, II y III

RESAQUE DE CARRETILLAS CHETUMAL I Y II

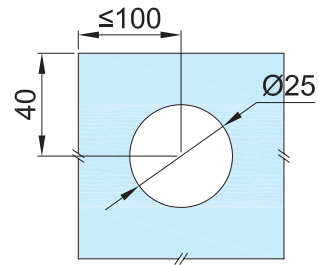


CONCEPTOS:

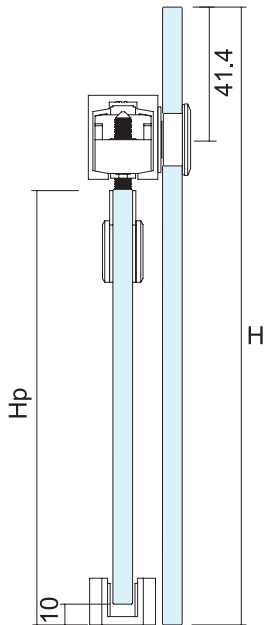
- L = Largo total
- C = Ancho de corredizo
- Fx = Altura de fijo
- F = Ancho de fijo
- H = Altura total
- Hp = Altura corredizo

RESAQUE DE CARRETILLAS CHETUMAL III

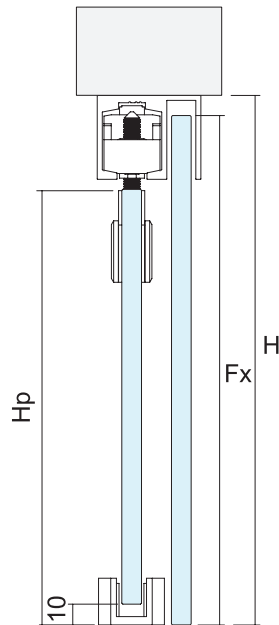
DETALLE DE BARRENO



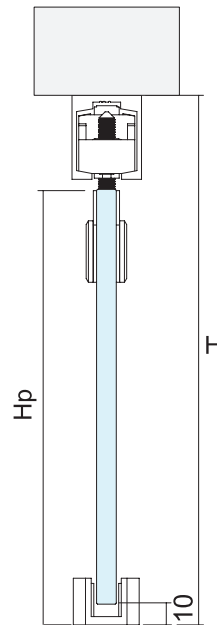
INSTALACIÓN RIEL SENCILLO A VIDRIO



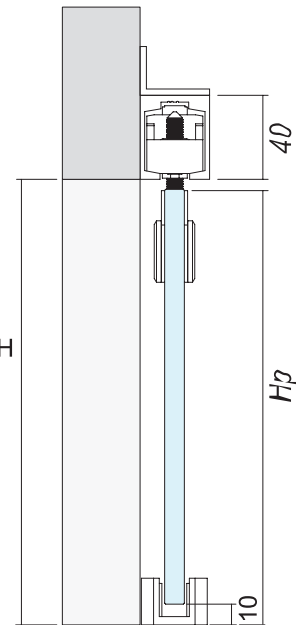
INSTALACIÓN RIEL CON CANAL PARA FIJO



INSTALACIÓN RIEL SENCILLO Y DOBLE RIEL



INSTALACIÓN RIEL SENCILLO A MURO



*Hacer el barreno del fijo de acuerdo al accesorio utilizado



1331 CHETUMAL TIPO I



1332 CHETUMAL TIPO II



1333 CHETUMAL TIPO III

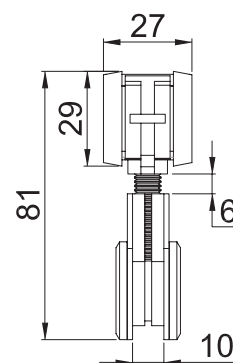
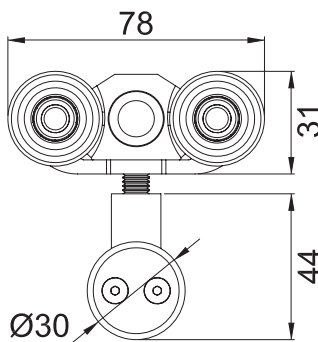
*Medidas en mm.

1331000

Múltiplo:
1 kit

Kit sistema corredizo Chetumal tipo I.

Acabado: Satinado



INCLUYE:

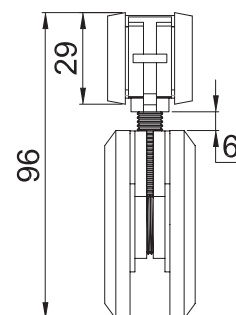
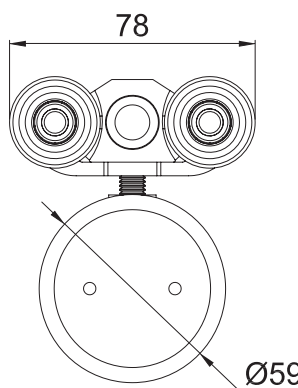
- 2 Carretillas
- 2 Topes
- 1 Guía de piso

1332000

Múltiplo:
1 kit

Kit sistema corredizo Chetumal tipo II.

Acabado: Satinado y negro



INCLUYE:

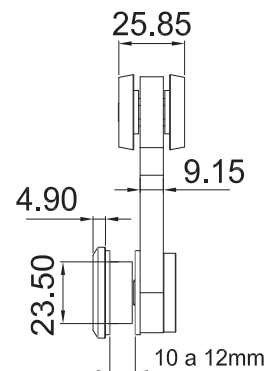
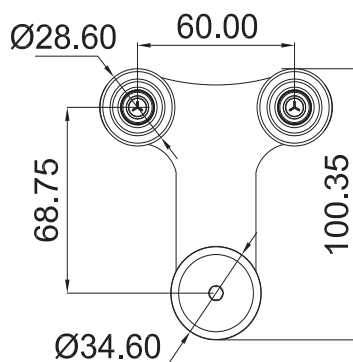
- 2 Carretillas
- 2 Topes
- 1 Guía de piso

1332300

Múltiplo:
1 kit

Kit sistema corredizo Chetumal tipo III.

Acabado: Satinado y negro



INCLUYE:

- 2 Carretillas
- 2 Topes
- 1 Guía de piso

*Medidas en mm.

*La garantía Herralum quedará anulada si el producto es modificado, alterado o si se emplea mano de obra no calificada en su instalación.

1333001NA

Múltiplo:
1 pz

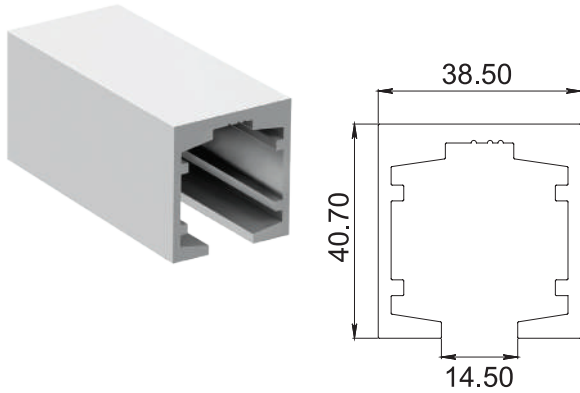
Perfil sencillo con 6m de largo.

1333002NA

Múltiplo:
1 pz

Perfil sencillo con 3m de largo.

Acabado: Natural



1333003NA

Múltiplo:
1 pz

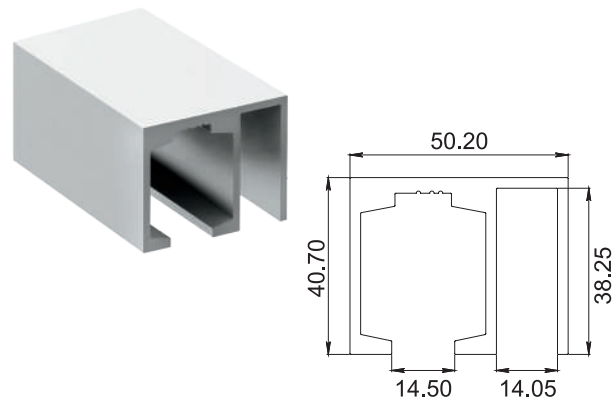
Perfil fijo corredizo con 6m de largo.

1333004NA

Múltiplo:
1 pz

Perfil fijo corredizo con 3m de largo.

Acabado: Natural



1333005NA

Múltiplo:
1 pz

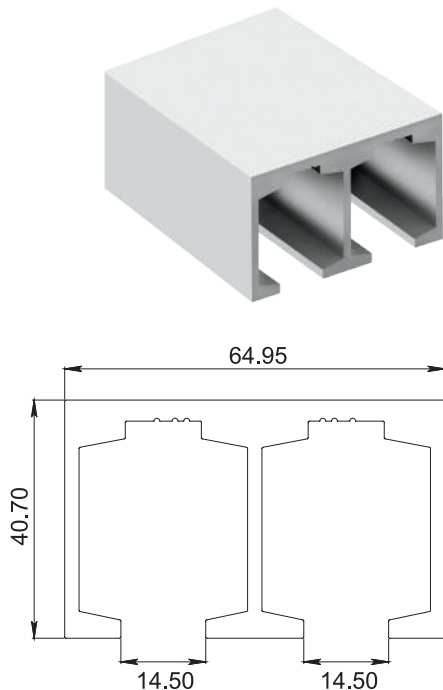
Perfil doble corredizo con 6m de largo.

1333006NA

Múltiplo:
1 pz

Perfil doble corredizo con 3m de largo.

Acabado: Natural

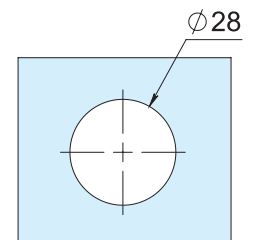
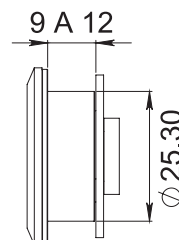
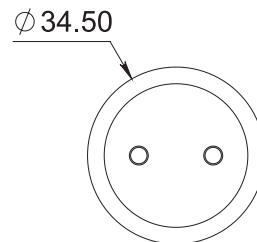


1333007SA

Múltiplo:
1 pz

Conector botón para sistemas Chetumal.

Acabado: Satinado



RESAQUE EN VIDRIO


*Medidas en mm.

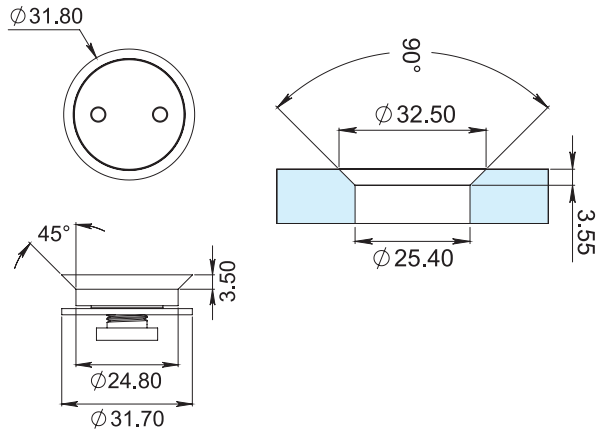
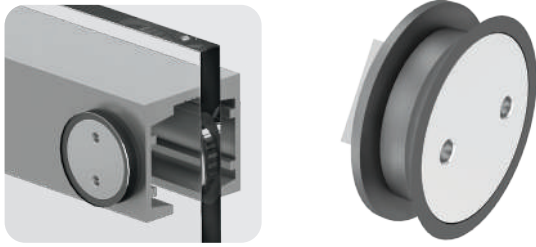
*La garantía Herralum quedará anulada si el producto es modificado, alterado o si se emplea mano de obra no calificada en su instalación.

1333008SA

Múltiplo:
1pz

Conector avellanado para sistemas Chetumal.


 **Acabado:** Natural



1333009SA

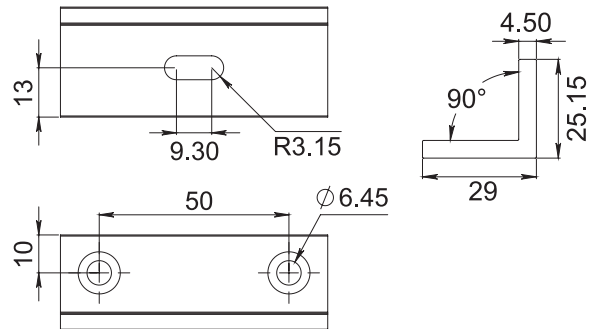
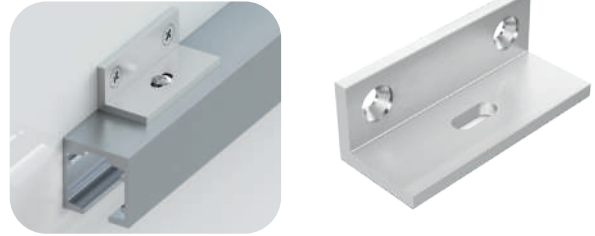
Múltiplo:
1pz

Escuadra de fijación para sistema Chetumal.
*Anclar a muro con pija y taquete expansivo.

 **Material:** Acero inoxidable

 **Acabado:** Satinado

**No usar limpiadores base cloro, recomendable usar limpiador 138010100



1336 Sistema Balandra

Sistema diseñado para corredizos de vidrio templado con función de soft-closing (amortiguamiento para apertura y cierre). Su diseño novedoso y minimalista lo vuelven una de las mejores opciones para instalación en interiores: oficinas, recámaras, salas, terrazas etc. Puede ser instalado a muro o al techo con cristal templado de 10mm de espesor y un largo máximo de 2.70m. Cuenta con una capacidad de carga de 85kg.

UN KIT 1336270NA INCLUYE:

- 1 perfil riel de 2.70m
- 2 sistemas Soft-Stop
- 2 Tapas laterales
- 1 Kit de tornillería / taquetes y llaves Allen
- 1 perfil Tapa de 2.70m
- 2 Grapas
- 1 Guía de piso
-
- 2 carretillas con herraje integrado
- 2 Topes

*Medidas en mm.

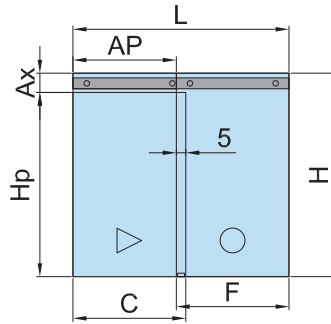
*La garantía Herralum quedará anulada si el producto es modificado, alterado o si se emplea mano de obra no calificada en su instalación.

Sistema Balandra

□ MURO
▷ CORREDIZO
○ FIJO

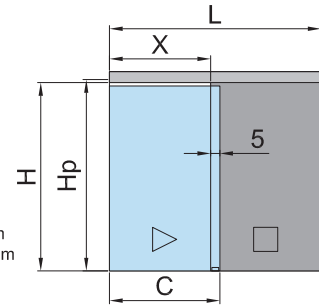
INSTALACIÓN RIEL A VIDRIO

$$\begin{aligned}
 C &= (L/2) + 25\text{mm} \\
 H_p &= H - A_x + 24\text{mm} \\
 F &= (L/2) + 25\text{mm} \\
 F_x &= H \\
 AP &= L - F - 5\text{mm}
 \end{aligned}$$

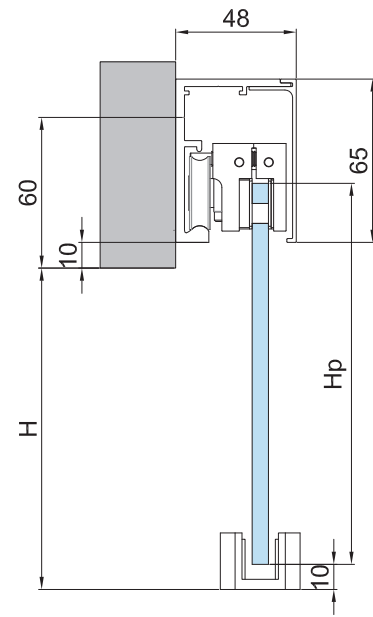
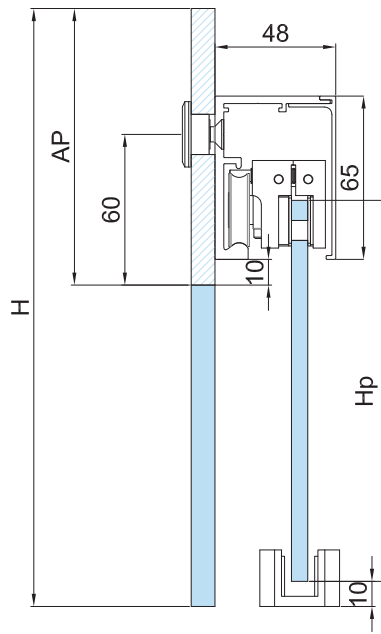
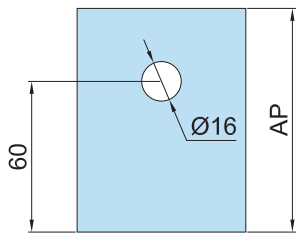


INSTALACIÓN RIEL A MURO

$$\begin{aligned}
 C &= X + 50\text{mm} \\
 H_p &= H + 24\text{mm}
 \end{aligned}$$



BARRENO PARA ACCESORIO DE VIDRIO FIJO SISTEMA BALANDRA

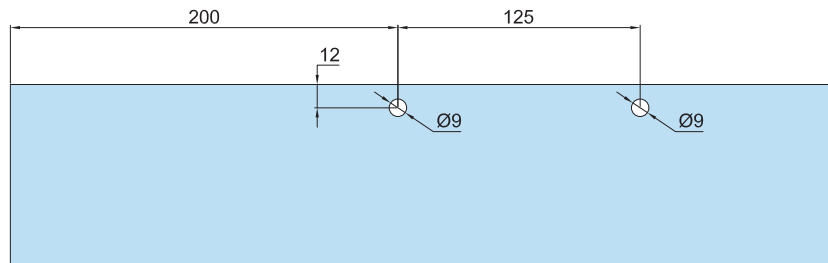


H = Altura Total
H_p = Altura de vidrio
H_p = H + 24mm

RESAQUE CARRETILLA SISTEMA BALANDRA

CONCEPTOS:

- L = largo total
- C = ancho de corredizo
- F_x = altura de fijo
- AP = ancho antepecho
- A_x = altura de antepecho
- F = ancho de fijo
- H = altura total
- H_p = altura del corredizo

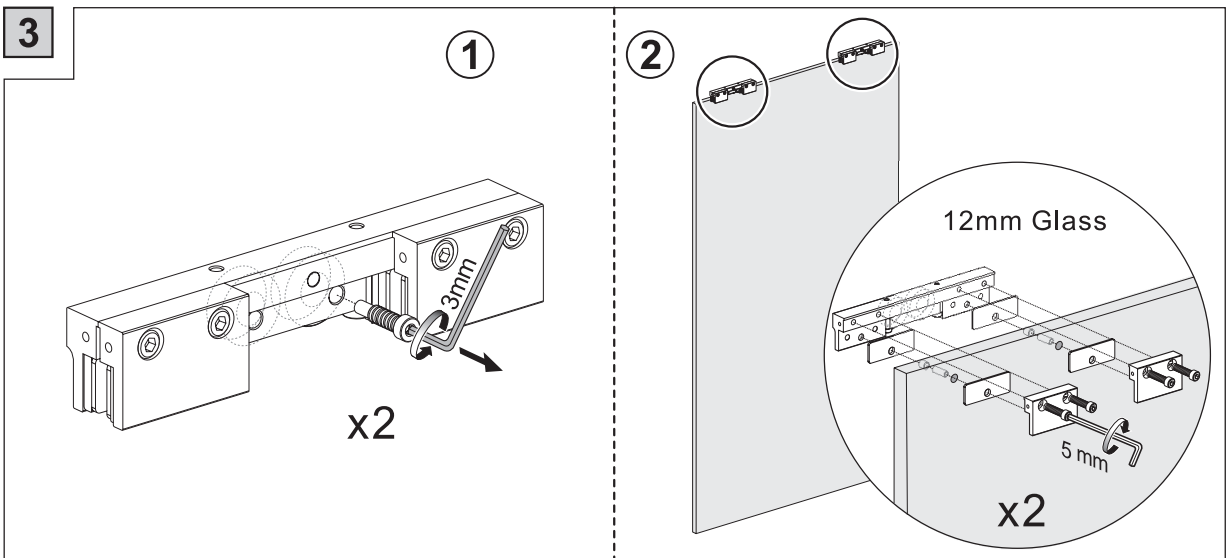
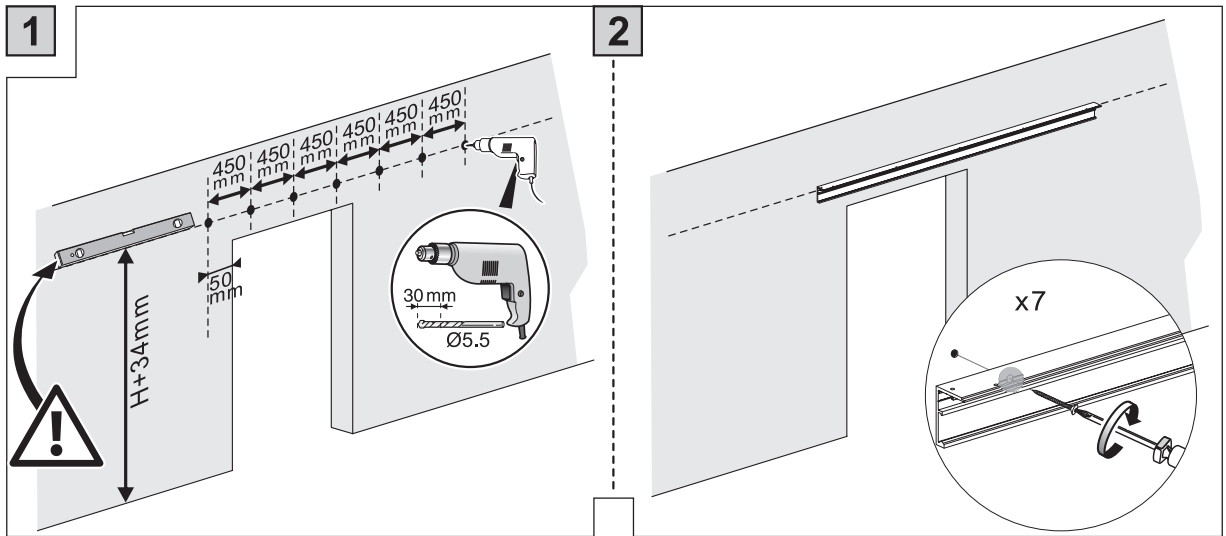
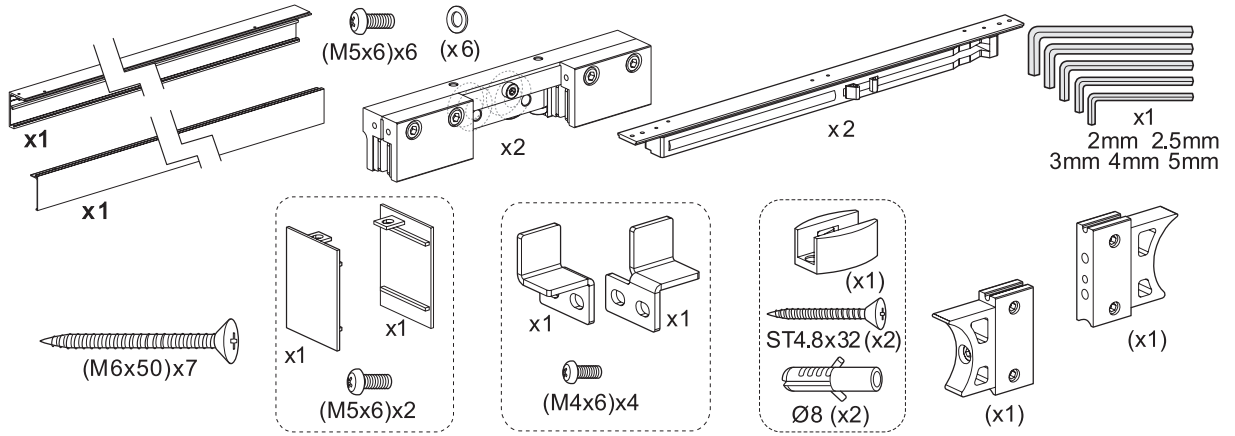


*cada carretilla lleva 2 perforaciones

unidades en mm

*Medidas en mm.

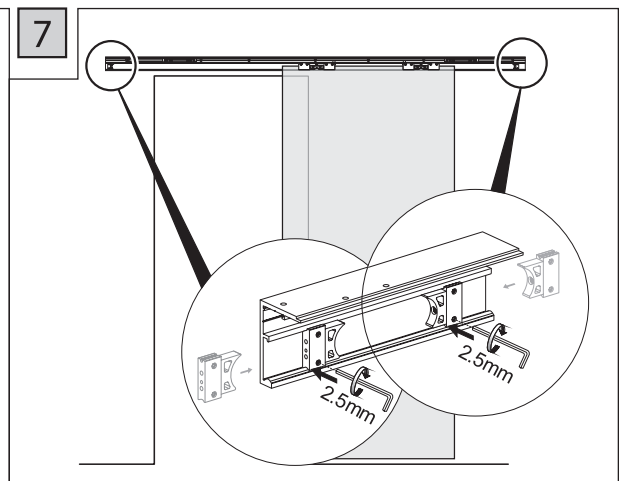
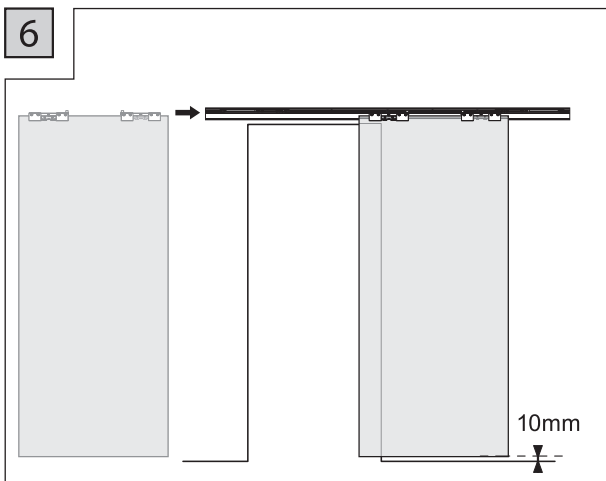
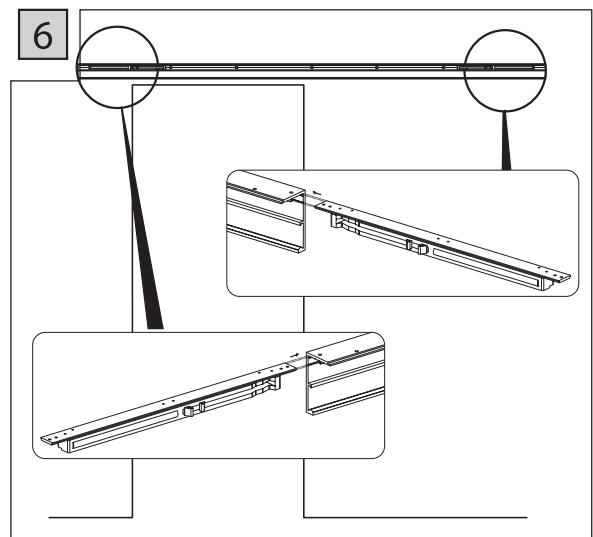
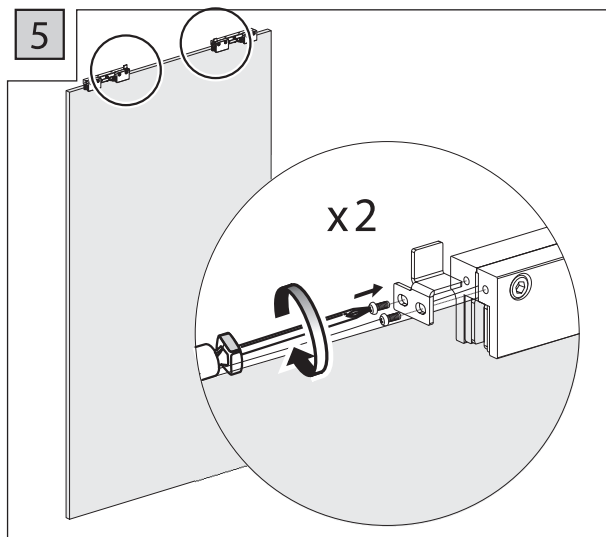
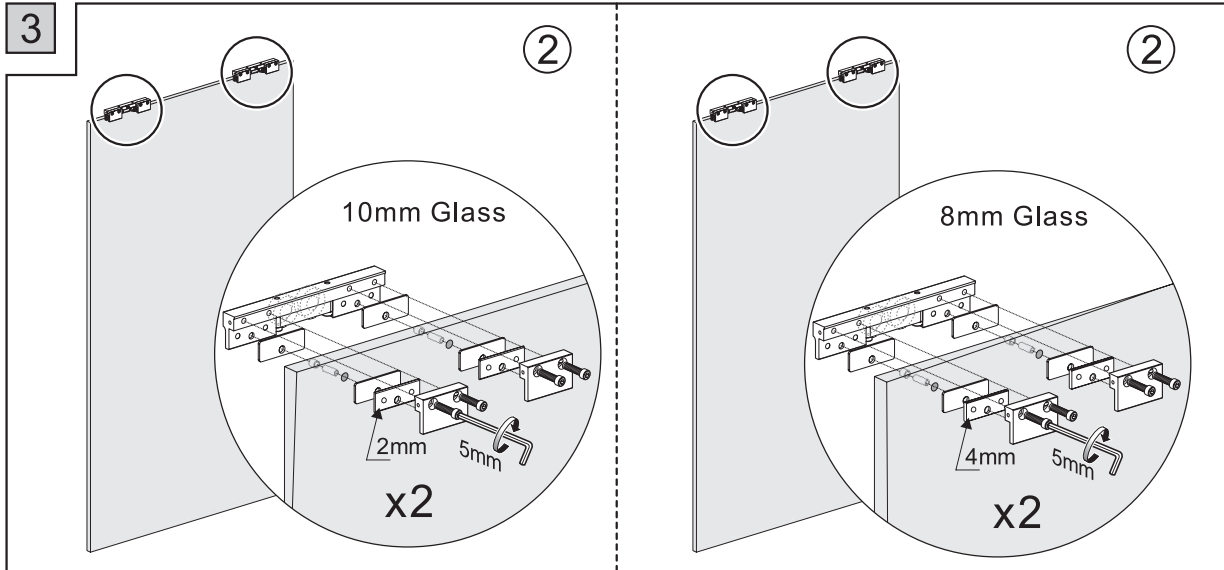
INSTRUCCIONES PARA INSTALACIÓN DE SISTEMA:



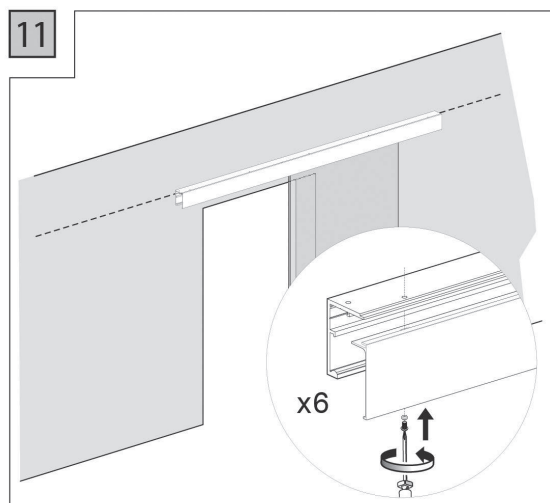
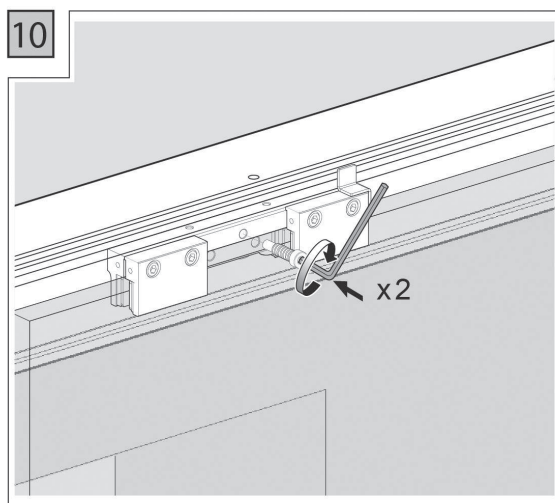
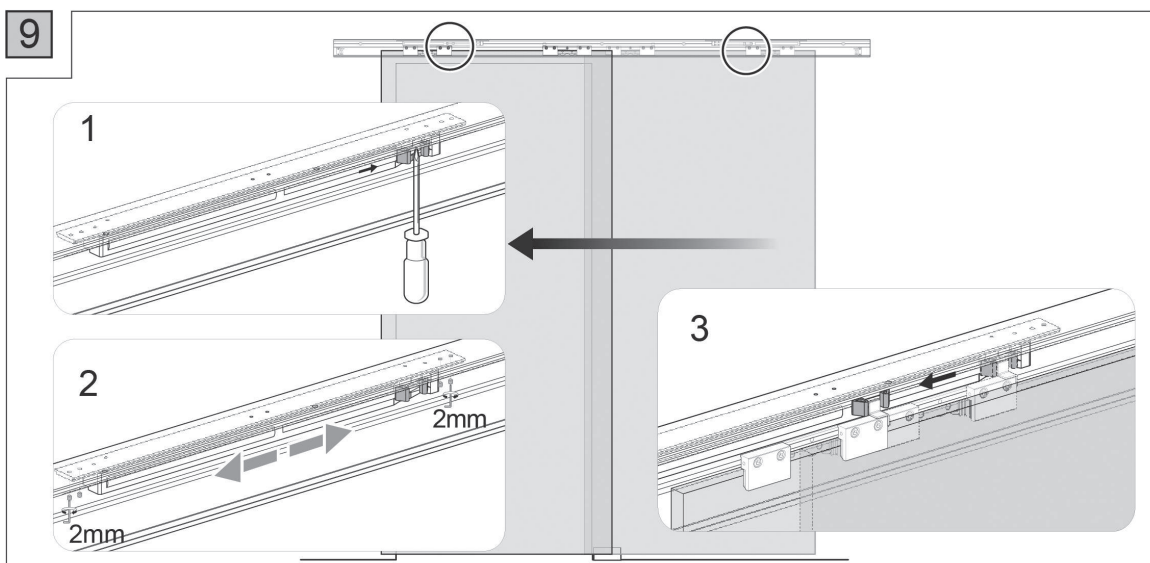
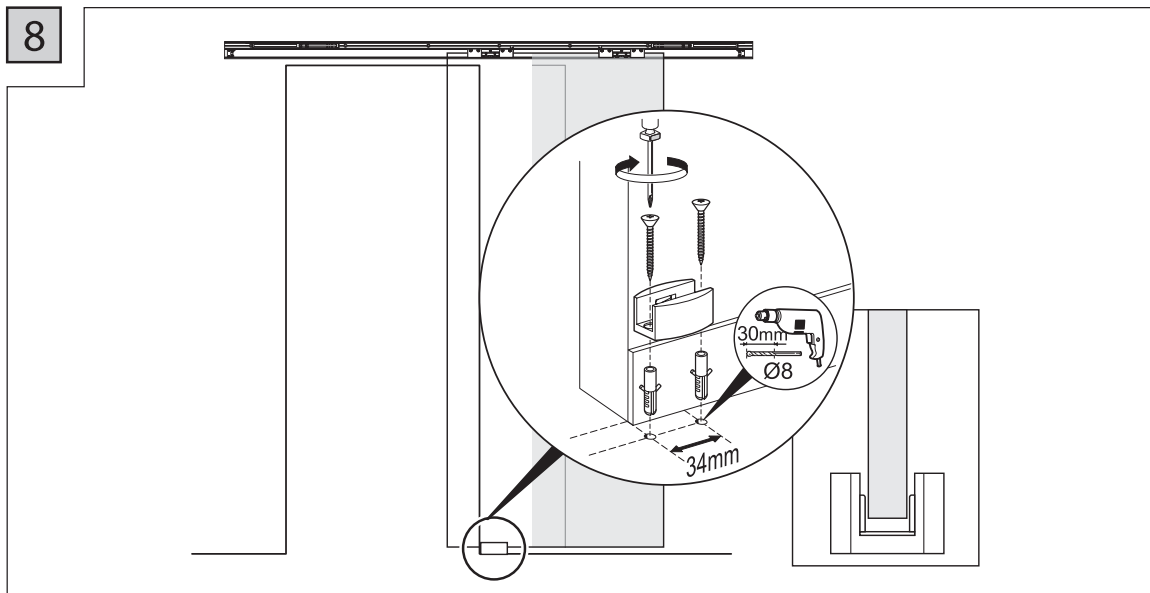
*Medidas en mm.

*La garantía Herralum quedará anulada si el producto es modificado, alterado o si se emplea mano de obra no calificada en su instalación.

Sistema Balandra



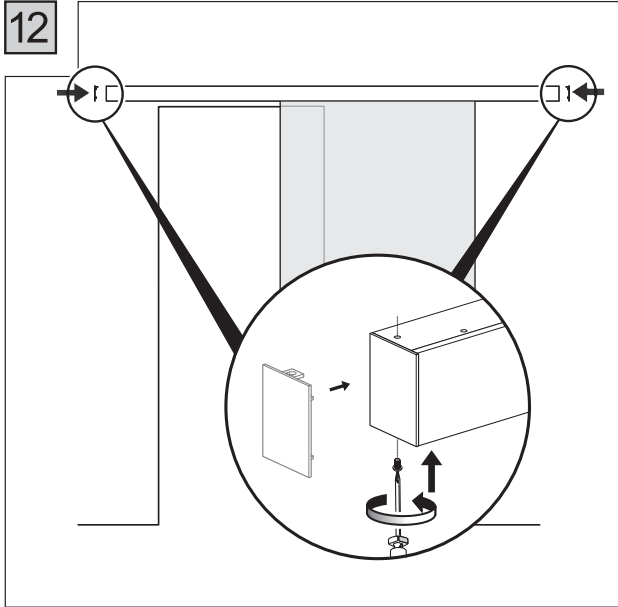
*Medidas en mm.



*Medidas en mm.


*La garantía Herralum quedará anulada si el producto es modificado, alterado o si se emplea mano de obra no calificada en su instalación.

Sistema Balandra



PRODUCTOS QUE INCLUYE EL KIT:

PERFIL RIEL  Múltiplo: 1pz

 Medida: 2.70m



PERFIL TAPA  Múltiplo: 1pz

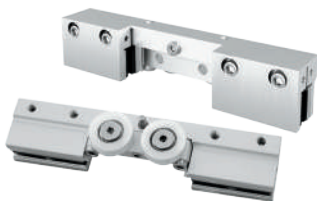
 Medida: 2.70m



TAPAS  Múltiplo: 2pz



CARRETILLAS  Múltiplo: 2pz



SOFT-STOP  Múltiplo: 2pz



GUÍA  Múltiplo: 1pz



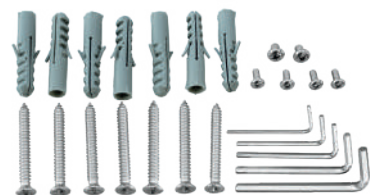
GRAPAS  Múltiplo: 2pz



TOPES  Múltiplo: 2pz



TORNILLERÍA  Múltiplo: 1 kit



*Medidas en mm.

*La garantía Herralum quedará anulada si el producto es modificado, alterado o si se emplea mano de obra no calificada en su instalación.

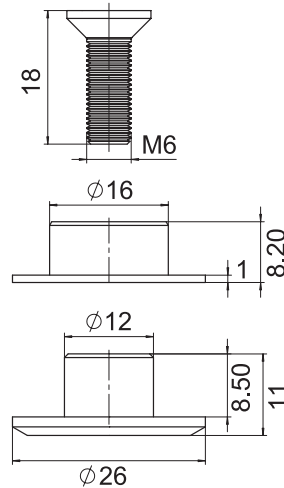
133600100

 **Material:**
Acero inoxidable

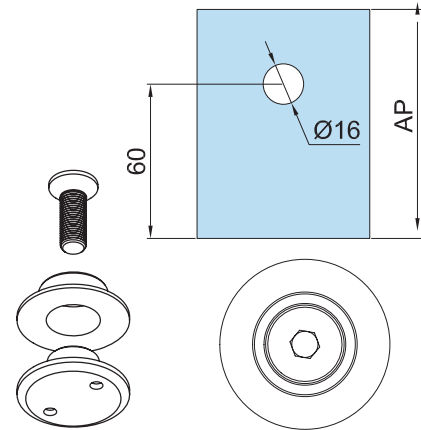
 **Acabado:**
Satinado

 **Múltiplo:**
1pz

Accesorio para instalación de sistema Balandra a cristal.



BARENO PARA ACCESORIO DE VIDRIO FIJO SISTEMA BALANDRA



**Se recomienda la instalación de un conector para vidrio a cada 30 o 40cm de separación.*



1342 Sistema Playa del Carmen

El sistema VBS Playa del Carmen está diseñado para hojas corredizo-batientes apilables, que le permitirán disfrutar de todas las estaciones del año con una excelente vista, manteniendo la temperatura ambiente al interior del espacio, mientras se protege de las condiciones climatológicas adversas y la suciedad del exterior. Este producto es ideal para instalación en balcones, áreas en escuadra, curvas o con algún grado en específico que requieran ser protegidas; desde aplicaciones en el hogar, zonas residenciales, restaurantes, oficinas y más. Una de las principales ventajas de este sistema es la cadena de seguridad que te permite abrir de manera más sencilla el primer panel y comenzar con la apertura del espacio; así mismo, los paneles tienen la capacidad de ser abatidos dentro del mismo riel, sin necesidad de tener un área exclusiva de estacionamiento. **Este sistema está fabricado para cristal templado de 10mm de espesor y paneles con un ancho máximo de 650mm y una altura de 2.50m; El peso por panel no deberá rebasar los 40kg.**

*Medidas en mm.

*La garantía Herralum quedará anulada si el producto es modificado, alterado o si se emplea mano de obra no calificada en su instalación.

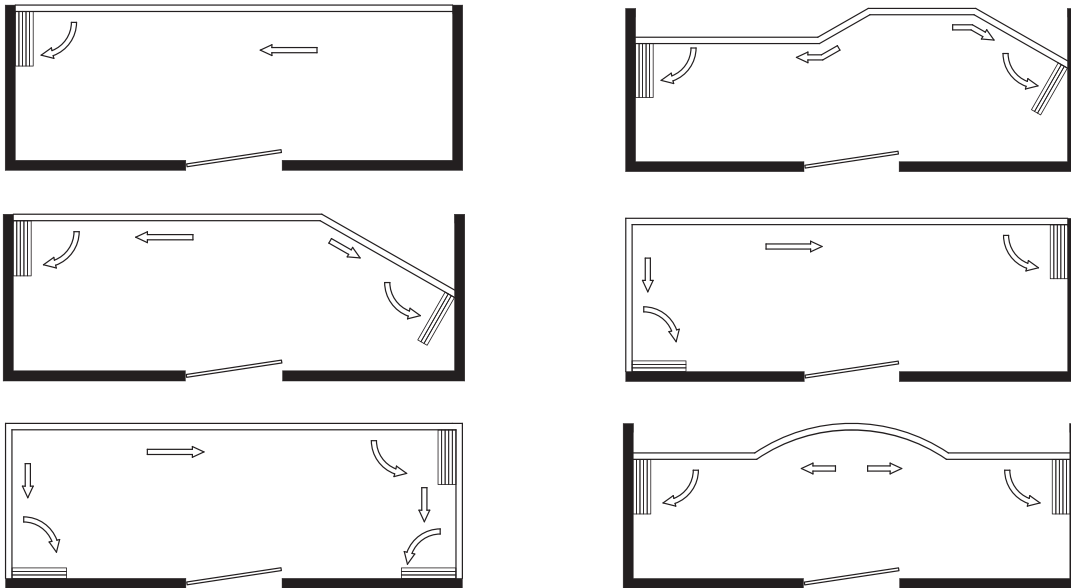
Sistema corredizo Playa del Carmen

ESPECIFICACIONES SISTEMA PLAYA DEL CARMEN			
ANCHO DE HOJA	ALTURA DE HOJA	ESPESOR DE VIDRIO	*PESO
650mm	2.50m	10mm	40 Kg.

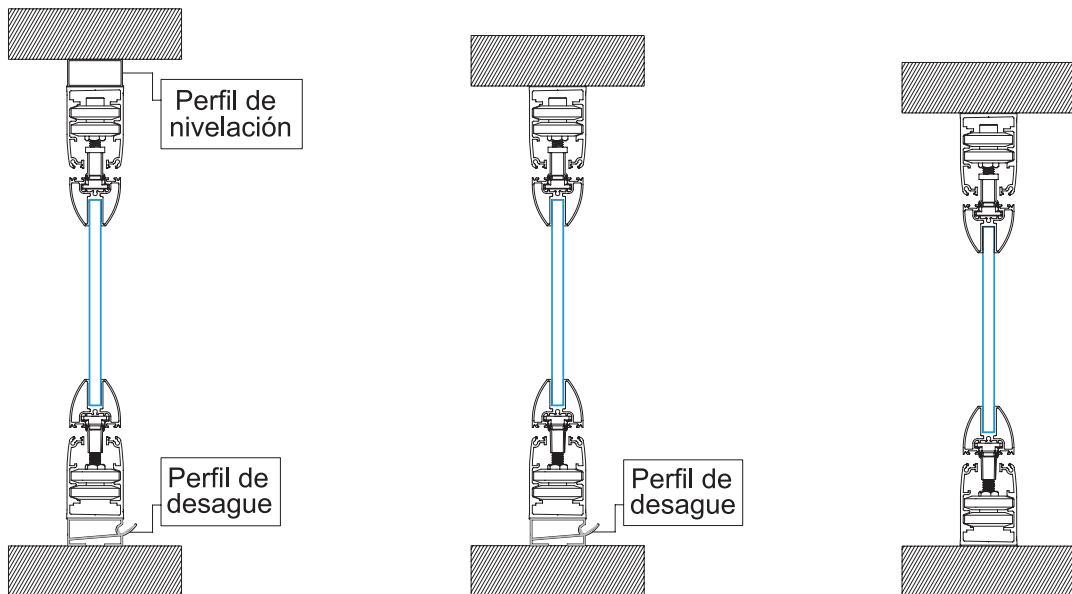
* EL PESO ESTÁ DADO POR PANEL

* SE RECOMIENDA NO APILAR MAS DE 6 A 7 PANELES POR LADO

CONFIGURACIONES



TIPOS DE INSTALACIÓN



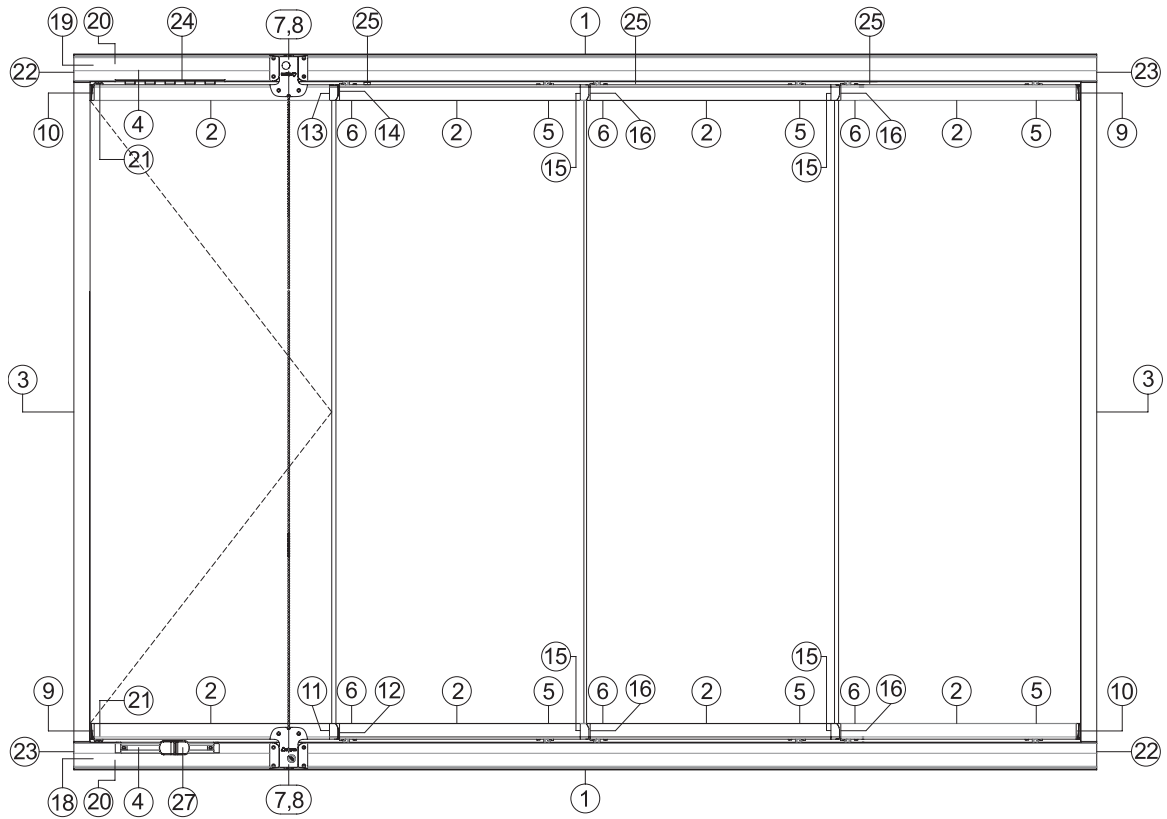
INSTALACIÓN CON PERFIL DE NIVELACIÓN SUPERIOR + PERFIL DE DESAGÜE

INSTALACIÓN CON PERFIL DE DESAGÜE

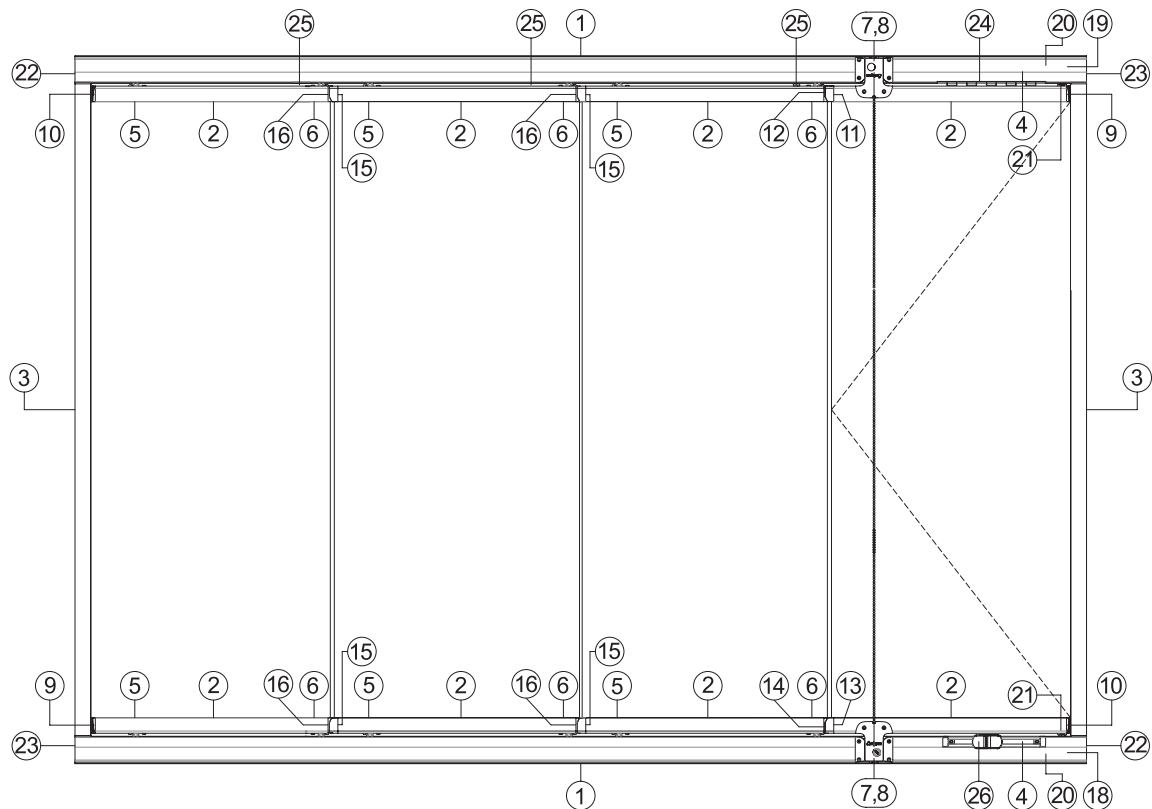
INSTALACIÓN DIRECTA DEL RIEL A PISO Y TECHO

*Medidas en mm.

VISTA INTERIOR IZQUIERDA



VISTA INTERIOR DERECHA



*Medidas en mm.

*La garantía Herralum quedará anulada si el producto es modificado, alterado o si se emplea mano de obra no calificada en su instalación.

Sistema corredizo Playa del Carmen

LISTADO DE UBICACIÓN DE PIEZAS

No.	CLAVE
1	1342001000
2	1342002000
3	1342003000
4	1342004000
5	1342005000

No.	CLAVE
6	1342006000
7	1342007000
8	1342008000
9	1342009000
10	1342010000

No.	CLAVE
11	1342011000
12	1342012000
13	1342013000
14	1342014000
15	1342015000

No.	CLAVE
16	1342016000
17	1342017000
18	1342018000
19	1342019000
20	1342020000

No.	CLAVE
21	1342021000
22	1342022000
23	1342023000
24	1342024000
25	1342025000

No.	CLAVE
26	1342026000
27	1342027000
28	1342028000
29	1342029000
30	1342030000

No.	CLAVE
31	1342031000
32	1342032000
33	1342033000
34	1342034000

1342001000

Múltiplo:
1pz

Perfil riel superior (Mod. VNS 101).



1342002000

Múltiplo:
1pz

Perfil zoclo 10mm (Mod. VNS 110).



1342003000

Múltiplo:
1pz

Perfil lateral (Mod. VNS 121).



1342004000

Múltiplo:
1pz

Perfil para soporte de paneles (Mod. VNS 131).



1342005000

Múltiplo:
1pz

Carretilla ajustable (Mod. VNS 501).



1342006000

Múltiplo:
1pz

Carretilla fija (Mod. VNS 502).



1342007000

Múltiplo:
1pz

Juego de seguros (Mod. VNS 511).



1342008000

Múltiplo:
1pz

Juego de seguros para un panel abatible (Mod. VNS 512).



1342009000

Múltiplo:
1pz

Tapa lateral (Mod. VNS 521).



*Medidas en mm.

*La garantía Herralum quedará anulada si el producto es modificado, alterado o si se emplea mano de obra no calificada en su instalación.

1342010000

Múltiplo:
1pz

Tapa lateral (Mod. VNS 522).



1342011000

Múltiplo:
1pz

Tapa lateral (Mod. VNS 523).



1342012000

Múltiplo:
1pz

Tapa lateral (Mod. VNS 524).



1342013000

Múltiplo:
1pz

Tapa lateral (Mod. VNS 525).



1342014000

Múltiplo:
1pz

Tapa lateral (Mod. VNS 526).



1342015000

Múltiplo:
1pz

Tapa lateral (Mod. VNS 527).



1342016000

Múltiplo:
1pz

Tapa lateral (Mod. VNS 528).



1342017000

Múltiplo:
1pz

Juego de tapas laterales a 90°
(Mod. VNS 531).



1342018000

Múltiplo:
1pz

Pivote inferior (Mod. VNS 541-A).



1342019000

Múltiplo:
1pz

Pivote superior (Mod. VNS 541-B).



1342020000

Múltiplo:
1pz

Tope (Mod. VNS 542).



1342021000

Múltiplo:
1pz

Contra para pivote (Mod. VNS 543).



1342022000

Múltiplo:
1pz

Escuadra derecha (Mod. VNS 551-R).



1342023000

Múltiplo:
1pz

Escuadra izquierda (Mod. VNS 551-L).



1342024000

Múltiplo:
1pz

Guía (Mod. VNS 561).



*Medidas en mm.

*La garantía Herralum quedará anulada si el producto es modificado, alterado o si se emplea mano de obra no calificada en su instalación.

Sistema corredizo Playa del Carmen

1342025000

Múltiplo:
1pz

Guía para panel corredizo
(Mod. VNS 562).



1342026000

Múltiplo:
1pz

Soporte de paneles derecho
(Mod. VNS 571-R).



1342027000

Múltiplo:
1pz

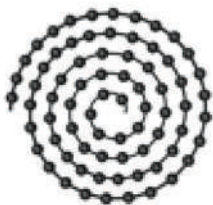
Soporte de paneles izquierdo
(Mod. VNS 571-L).



1342028000

Múltiplo:
1pz

Cadena (Mod. SB 01).



1342029000

Múltiplo:
1pz

Perfil de policarbonato "H"
(Mod. SF01-10).



1342030000

Múltiplo:
1pz

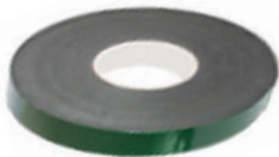
Perfil de policarbonato "D"
(Mod. SF03-10).



1342031000

Múltiplo:
1pz

Cinta doble adhesivo (Mod. DST 03).



1342032000

Múltiplo:
1pz

Escuadra ajustable (Mod. VBS 26).



1342033000

Múltiplo:
1pz

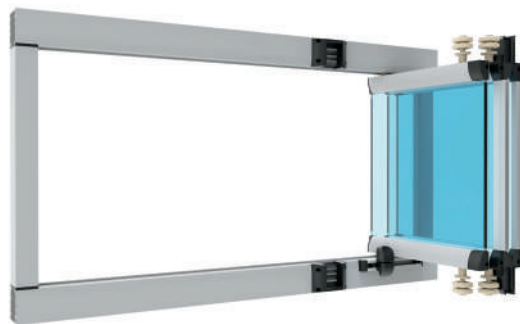
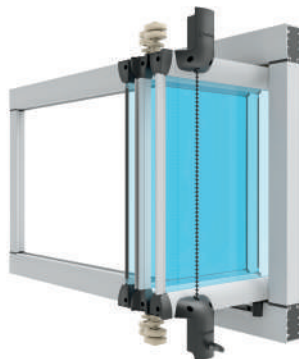
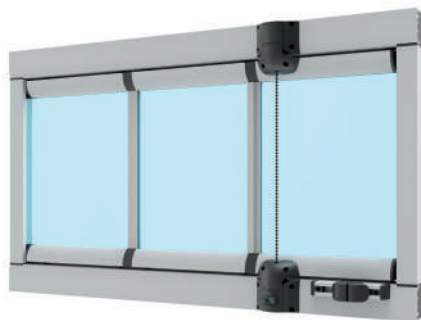
Perfil de aluminio 20x40mm
(Mod. VBS 28).



1342034000

Múltiplo:
1pz

Perfil de aluminio con desagüe
(Mod. VBS 38).



Visualización sistema
Playa del Carmen.

*Medidas en mm.



1343 Sistema Ticla

Sistema corredizo telescópico para paneles de cristal templado, recomendado para lugares donde el espacio es muy limitado y resulta complicado instalar un sistema corredizo con área de estacionamiento o una puerta batiente, siendo este producto una solución más funcional y atractiva por el movimiento horizontal de sus paneles, los cuales son empujados al mismo tiempo en que se recorre el primero de ellos.

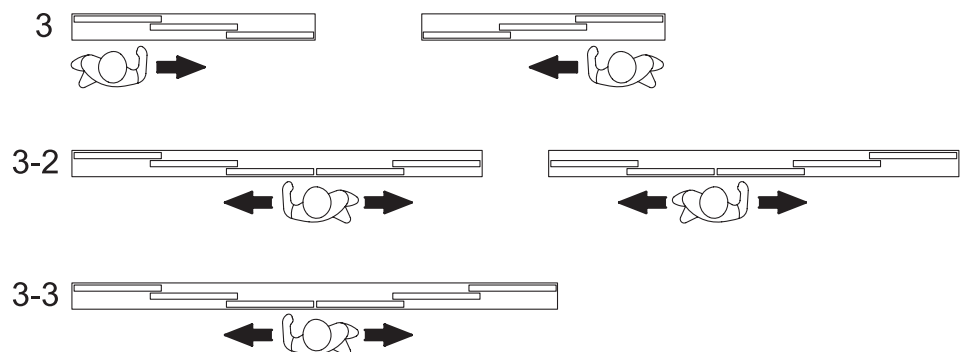
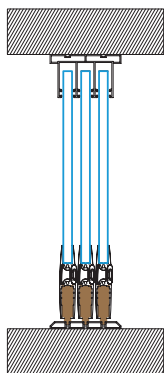
Este sistema te permite ser instalado con 3 y 5 hojas por lado para una apertura centrada, las cuales pueden llegar a tener como ancho máximo 1m y una altura máxima de 2.50m, trabajando con cristal de 10mm de espesor. Cuenta con una capacidad de carga máxima de 70kg por panel.

ESPECIFICACIONES SISTEMA TICLA			
ANCHO DE HOJA	ALTURA DE HOJA	ESPESOR DE VIDRIO	*PESO
1.00m	2.50m	10mm	70 Kg.

* EL PESO ESTÁ DADO POR PANEL (2 CARRETILLAS)

CONFIGURACIONES

RIEL DE 3 VIAS LAS HOJAS SE PUEDEN DESPLAZAR HACIA LA DERECHA O A LA IZQUIERDA

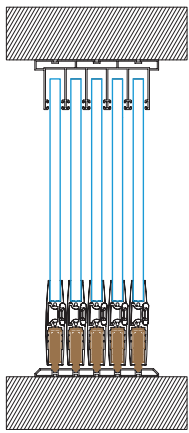


*Medidas en mm.

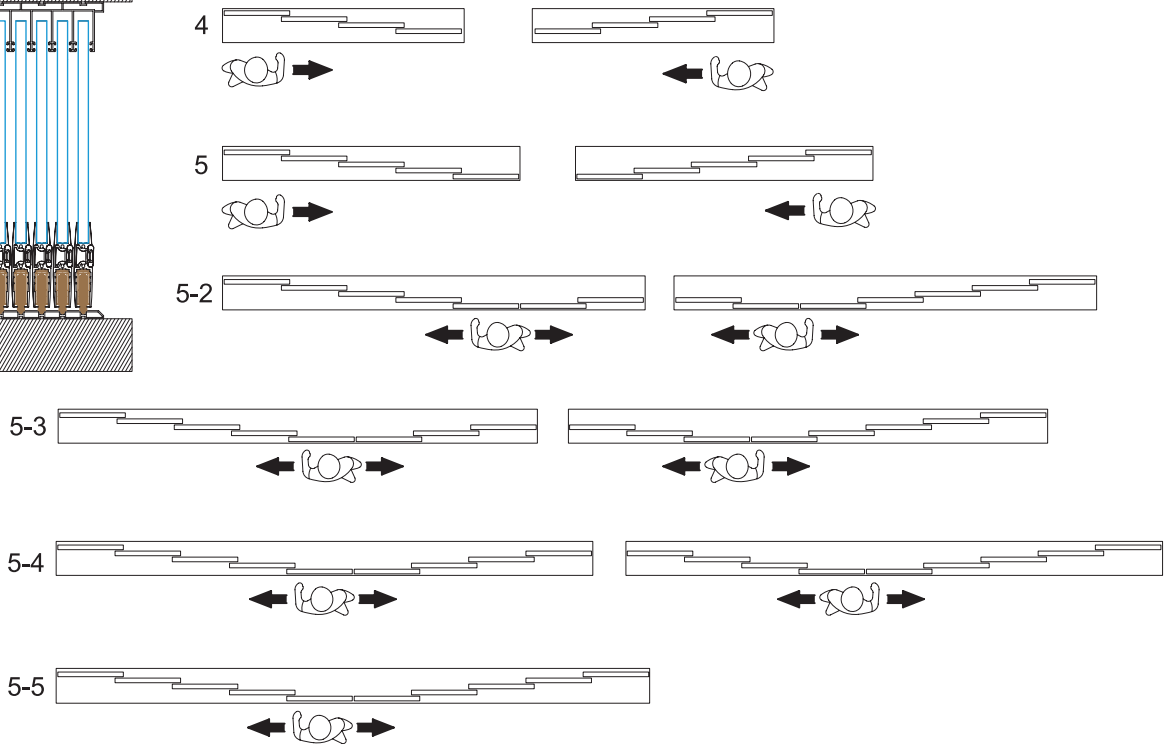
*La garantía Herralum quedará anulada si el producto es modificado, alterado o si se emplea mano de obra no calificada en su instalación.

Sistema corredizo telescópico Ticla

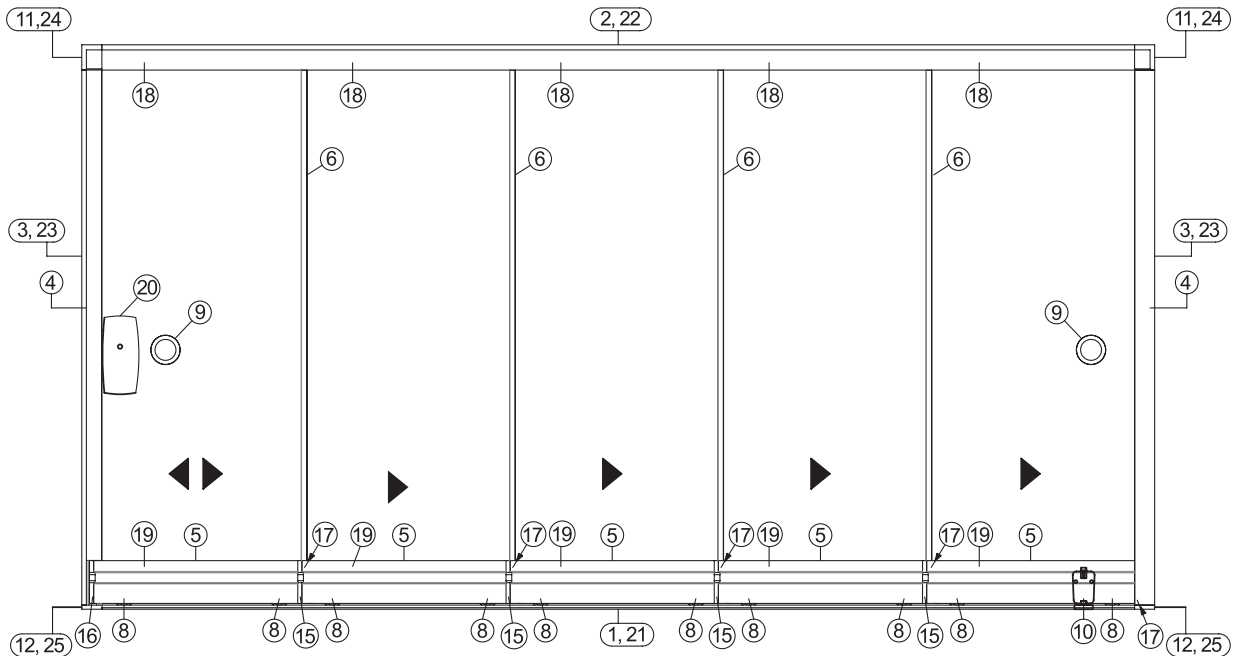
RIEL DE 5 VIAS



LAS HOJAS SE PUEDEN DESPLAZAR HACIA LA DERECHA O A LA IZQUIERDA

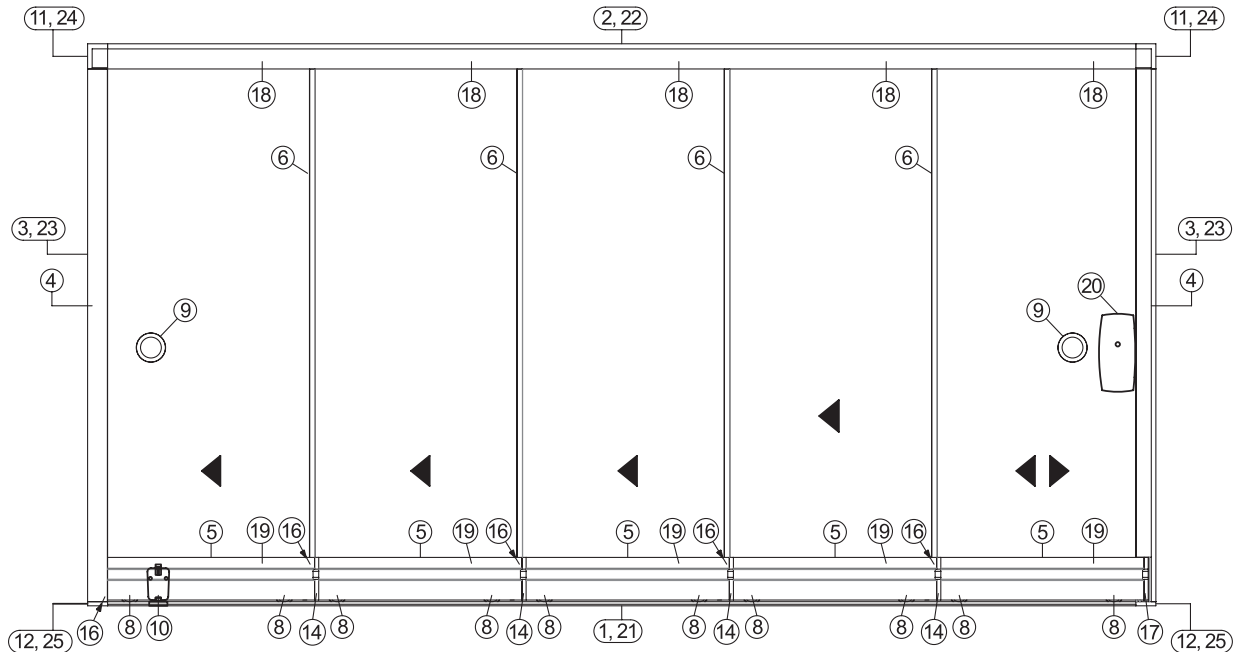


VISTA INTERIOR DERECHA



*Medidas en mm.

VISTA INTERIOR IZQUIERDA



LISTADO DE UBICACIÓN DE PIEZAS

No.	CLAVE
1	1343001000
2	1343002000
3	1343003000
4	1343004000
5	1343005000

No.	CLAVE
6	1343006000
7	1343007000
8	1343008000
9	1343009000
10	1343010000

No.	CLAVE
11	1343011000
12	1343012000
13	1343013000
14	1343014000
15	1343015000

No.	CLAVE
16	1343016000
17	1343017000
18	1343018000
19	1343019000
20	1343020000

No.	CLAVE
21	1343021000
22	1343022000
23	1343023000
24	1343024000
25	1343025000



*Medidas en mm.

*La garantía Herralum quedará anulada si el producto es modificado, alterado o si se emplea mano de obra no calificada en su instalación.

Sistema corredizo telescópico Ticla

1343001000Múltiplo:
1pz

Guía inferior (Mod. SCS-L 01B).

**1343002000**Múltiplo:
1pz

Guía superior (Mod. SCS-L 02B).

**1343003000**Múltiplo:
1pz

Perfil lateral (Mod. SCS-L 03B).

**1343004000**Múltiplo:
1pz

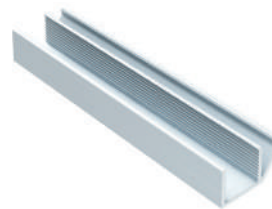
Lateral tipo "U" (Mod. SCS-L 04).

**1343005000**Múltiplo:
1pz

Perfil inferior (Mod. SCS-L 06).

**1343006000**Múltiplo:
1pz

Perfil lateral con aleta (Mod. SCS-L 30).

**1343007000**Múltiplo:
1pz

Perfil inferior (Mod. SCS-L 32).

**1343008000**Múltiplo:
2pz

Carretilla inferior (Mod. SCS-L 11).

**1343009000**Múltiplo:
1pz

Jaladera redonda (Mod. SCS-L 13S).

**1343010000**Múltiplo:
1pz

Pasador interior (Mod. SCS-L 15).

**1343011000**Múltiplo:
1pz

Escuadra superior (Mod. SCS-L 16B).

**1343012000**Múltiplo:
1pz

Escuadra inferior (Mod. SCS-L 17B).

**1343013000**Múltiplo:
1pz

Pasador exterior (Mod. DL 04).

**1343014000**Múltiplo:
1pz

Tapa lateral (Mod. SCS-L 19A).

**1343015000**Múltiplo:
1pz

Tapa lateral (Mod. SCS-L 19B).



*Medidas en mm.

1343016000

Múltiplo:
1pz

Tapa lateral (Mod. SCS-L 20A).



1343017000

Múltiplo:
1pz

Tapa lateral (Mod. SCS-L 20B).



1343018000

Múltiplo:
1pz

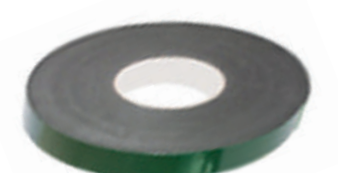
Felpa 6.0x400 (Mod. BS 01 GRIS).



1343019000

Múltiplo:
1pz

Cinta doble adhesivo (Mod. DST 01).



1343020000

Múltiplo:
1pz

Chapa (Mod. DL 03).



1343021000

Múltiplo:
1pz

Perfil guía inferior (Mod. SCS-L 01A).



1343022000

Múltiplo:
1pz

Perfil guía superior (Mod. SCS-L 02A).



1343023000

Múltiplo:
1pz

Perfil lateral (Mod. SCS-L 03A).



1343024000

Múltiplo:
1pz

Escuadra superior (Mod. SCS-L 16A).



1343025000

Múltiplo:
1pz

Escuadra inferior (Mod. SCS-L 17A).



*Medidas en mm.

*La garantía Herralum quedará anulada si el producto es modificado, alterado o si se emplea mano de obra no calificada en su instalación.

Sistema corredizo telescópico Ticla



Herramientas para cristal

106605000

Múltiplo: 1pz

Ventosa sencilla de 4" de diámetro con cuerpo Inyectado en aluminio de alta durabilidad, para cargar vidrio y materiales lisos, soporta una carga de hasta 50kg.



106608000

Múltiplo: 1pz

Ventosa doble de 4" de diámetro cada una, con cuerpo inyectado en aluminio de alta durabilidad, para cargar vidrio y materiales lisos, soporta una carga de hasta 80kg.



106610000

Múltiplo: 1pz

Ventosa triple de 4" de diámetro cada una, con cuerpo inyectado en aluminio de alta durabilidad, para cargar vidrio y materiales lisos, soporta una carga de hasta 100kg.



Las ventosas **HERRALUM** cuentan con un año de garantía contra defectos de fábrica.

CUIDADOS PARA LAS VENTOSAS:

Los discos de hule de las ventosas son delicados, por eso se recomienda mantenerlos limpios de aceites, grasas o ácidos que los puedan dañar o llegar a perjudicar su propiedad de succión, es importante no dejarlos al sol o a la intemperie ya que también pueden sufrir algún daño.

Evita aventar las ventosas o hacer cortes en los discos.

*Medidas en mm.

*La garantía Herralum quedará anulada si el producto es modificado, alterado o si se emplea mano de obra no calificada en su instalación.

106612000

Múltiplo:
1pz

Ventosa de 8" de diámetro con bomba de succión, cuerpo y agarradera metálica para máxima resistencia, al cargar vidrio y materiales lisos, soporta una carga de hasta 65kg. *Cuenta con un indicador del nivel de succión y un estuche de protección.



1079

Múltiplo:
10 carteras

Goma para cristal, hoja con 100pz y presuaje de 10pz.



138500100

Múltiplo:
10pz

Fabricados en algodón y látex para soporte de vidrio. La palma y las puntas de los dedos están recubiertas de látex para un agarre seguro.

 **Material:** Latex

 **Acabado:** Azul



138600100

Múltiplo:
1pz

Cortador para vidrio en T de 1200mm de largo para corte recto y lubricación en áreas de hasta 1500mm



106900000

Múltiplo:
10pz

Cortavidrios Herralum con autolubricante tipo japonés.



106900400

Múltiplo:
1pz

Repuesto para cortavidrios Herralum.



*Medidas en mm.

*La garantía Herralum quedará anulada si el producto es modificado, alterado o si se emplea mano de obra no calificada en su instalación.

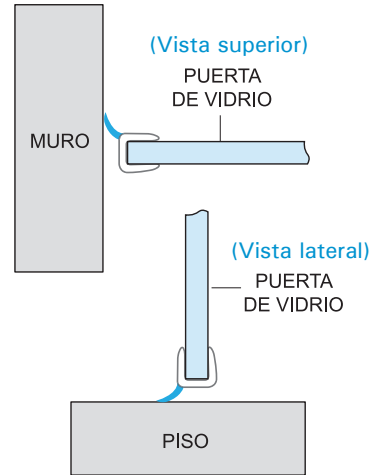
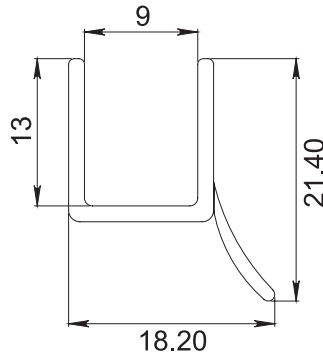
1117

Material:
Policarbonato rígido con aleta de PVC

Acabado:
Transparente

Múltiplo:
10pz

Perfil de policarbonato Xochimilco, con aleta lateral flexible para cristal de 9mm de espesor y con 2.50m de largo. *Puede ser instalado a piso o lateralmente.



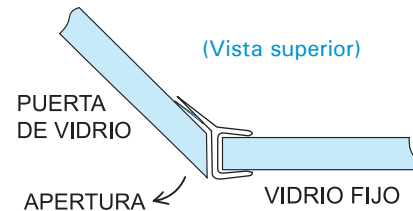
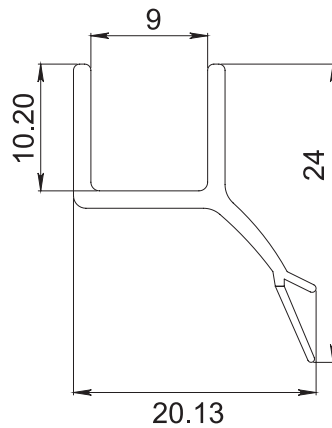
1118

Material:
Policarbonato rígido con aleta de PVC

Acabado:
Transparente

Múltiplo:
10pz

Perfil de policarbonato Xochimilco tipo sellado lateral a 135° con aleta rígida y flexible combinada, largo de 2.50m. Para cristal de 9mm de espesor.



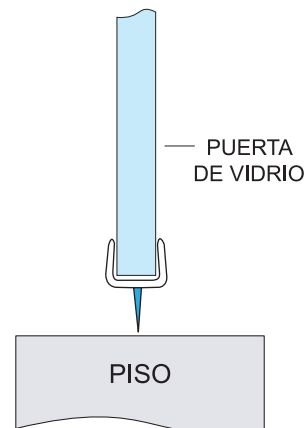
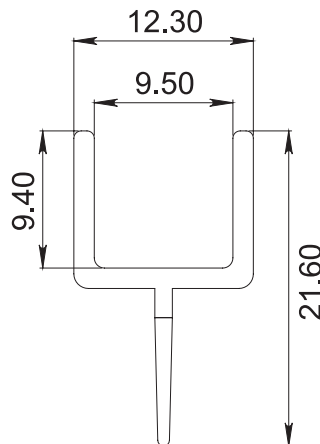
1119

Material:
Policarbonato rígido con aleta de PVC

Acabado:
Transparente

Múltiplo:
10pz

Perfil de policarbonato Xochimilco tipo sellapolvo con aleta central flexible, para vidrio de 9mm de espesor y con largo de 2.50m. *Puede ser instalado hacia el piso.



*Medidas en mm.

*La garantía Herralum quedará anulada si el producto es modificado, alterado o si se emplea mano de obra no calificada en su instalación.

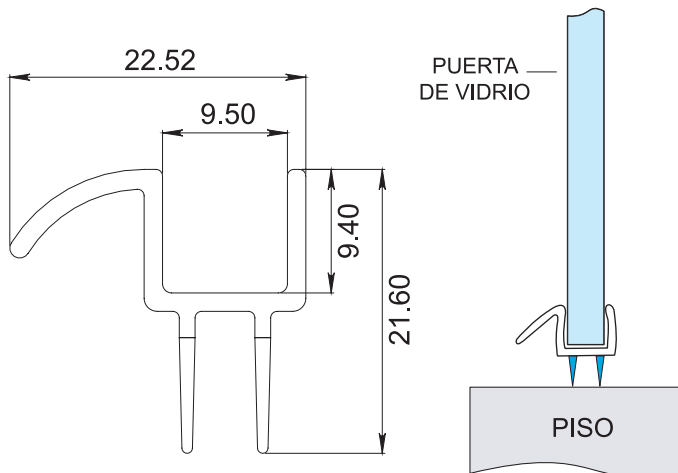
1120

Material:
Policarbonato rígido con aleta de PVC

Acabado:
Transparente

Múltiplo:
10pz

Perfil de policarbonato Xochimilco tipo sellapolvo con doble aleta central flexible, y aleta rígida de desagüe. Para cristal de 9mm de espesor y con 2.50m de largo.



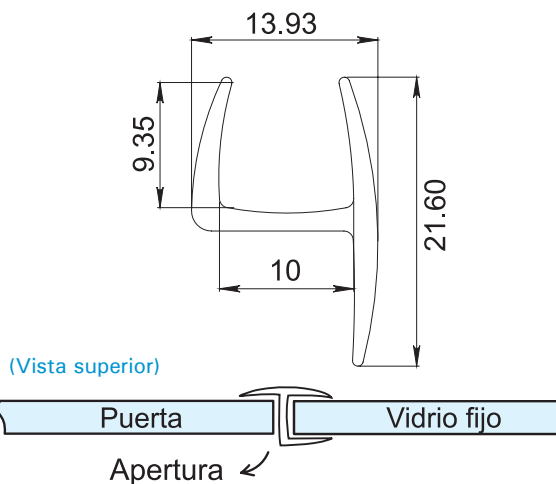
1121

Material:
Policarbonato rígido

Acabado:
Transparente

Múltiplo:
10pz

Perfil de policarbonato Xochimilco tipo "H" con aleta rígida lateral que sirve como jamba de sellado o tope. Tiene un largo de 2.50m y es para cristal con 9mm de espesor. *Para instalación lateral.



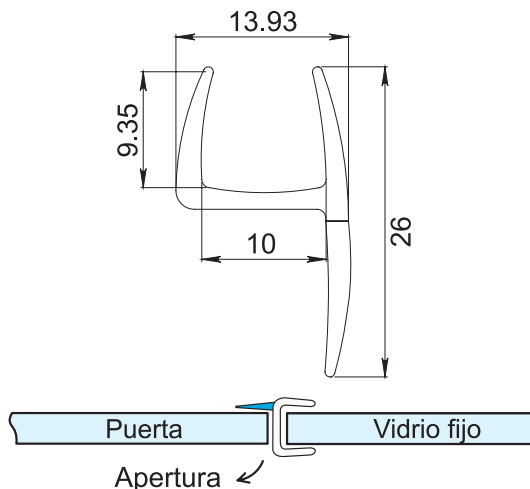
1122

Material:
Policarbonato rígido con aleta de PVC

Acabado:
Transparente

Múltiplo:
10pz

Perfil de policarbonato Xochimilco tipo "Y" con aleta flexible para sellado lateral. Cuenta con un largo de 2.50m y es para cristal con 9mm de espesor.



*Medidas en mm.

*La garantía Herralum quedará anulada si el producto es modificado, alterado o si se emplea mano de obra no calificada en su instalación.

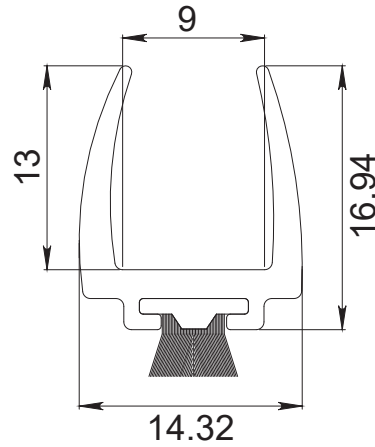
1206

Material:
Policarbonato rígido

Acabado:
Transparente

Múltiplo:
10pz

Perfil de policarbonato tipo "U" con portafelpa para puerta batiente. Cuenta con 2.50m de largo y es para cristal de 9mm de espesor.



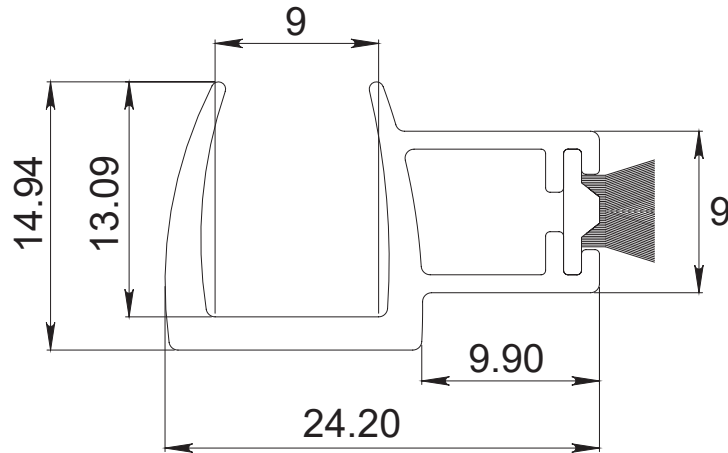
1207

Material:
Policarbonato rígido

Acabado:
Transparente

Múltiplo:
10pz

Perfil de policarbonato tipo "F" con portafelpa para puerta corrediza. Cuenta con 2.50m de largo y es para cristal de 9mm de espesor.



136002700

Múltiplo:
1pz

Perfil burbuja pequeña para cristal de 10mm de espesor, ideal para el sellado entre paneles del sistema Cd. de México. *3m de largo.

Material: Policarbonato rígido

Acabado: Transparente



121930000

Múltiplo:
20pz

Perfil burbuja pequeña para cristal de 12mm de espesor, ideal para el sellado entre paneles del sistema Cd. de México. *3m de largo.

Material: Policarbonato rígido

Acabado: Transparente



*Medidas en mm.

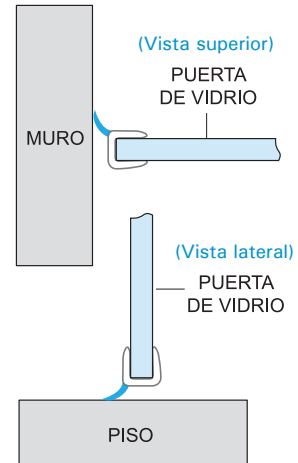
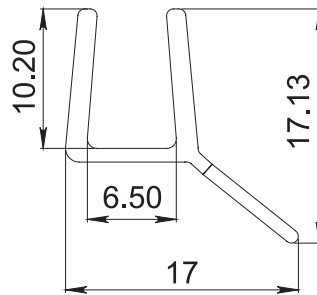
1220

Material: Policarbonato rígido con aleta de PVC

Acabado: Transparente

Múltiplo: 20pz

Perfil tipo dual con aleta lateral flexible para vidrio de 6mm de espesor. Puede ser instalado al piso o en los laterales. Cuenta con 2.50m de largo.

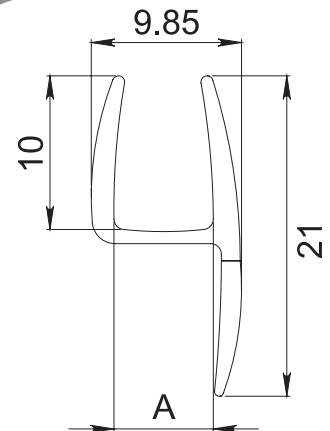


122125000

Múltiplo: 20pz

Perfil tipo "Y" con aleta lateral flexible, para vidrio de 6mm de espesor. *Largo de 2.50m.

Material: Policarbonato rígido con aleta de PVC
Acabado: Transparente



A
6mm | 12mm

122125012

Múltiplo: 10pz

Perfil tipo "Y" con aleta lateral flexible, para vidrio de 12mm de espesor. *Largo de 2.50m.

Material: Policarbonato rígido con aleta de PVC
Acabado: Transparente

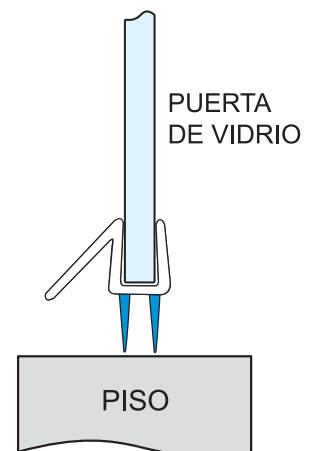
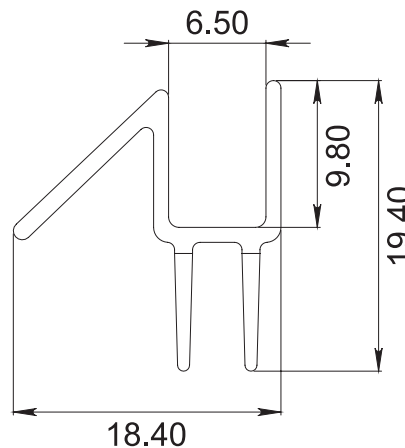
1222

Material: Policarbonato rígido con aleta de PVC

Acabado: Transparente

Múltiplo: 20pz

Perfil de policarbonato tipo sellapolvo, con doble aleta central flexible y aleta rígida de desagüe, para vidrio de 6mm de espesor. *Largo de 2.50m.



*Medidas en mm.

*La garantía Herralum quedará anulada si el producto es modificado, alterado o si se emplea mano de obra no calificada en su instalación.

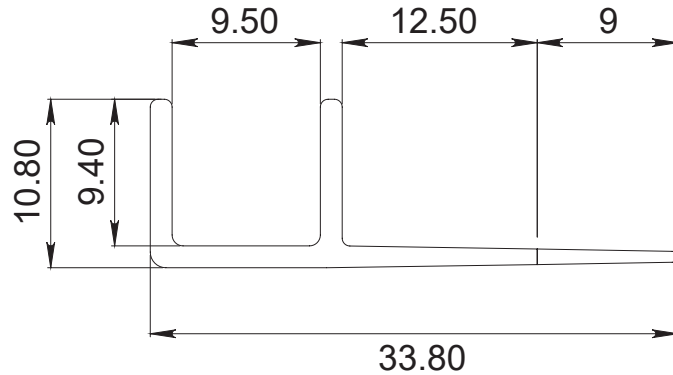
1223

 **Material:**
 Policarbonato rígido con aleta de PVC

 **Acabado:**
 Transparente

 **Múltiplo:**
 20pz

Perfil tipo aleta larga para instalación lateral, con una sección rígida y otra flexible, para cristal de 9mm de espesor.
 *Largo de 2.50m.



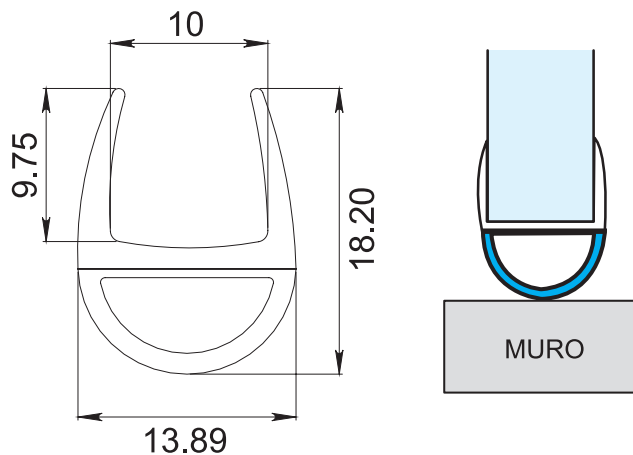
1224

 **Material:**
 Policarbonato rígido con aleta de PVC

 **Acabado:**
 Transparente

 **Múltiplo:**
 20pz

Perfil tipo burbuja para instalación lateral en cristales de 9mm de espesor, funciona como sellado, tope y protección del vidrio. *Largo de 2.50m.



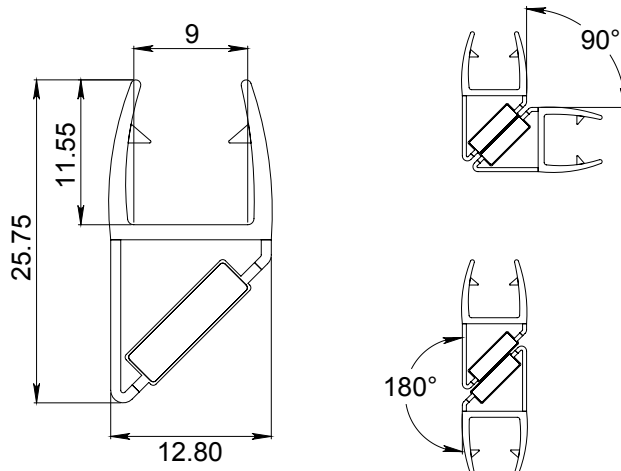
1226

 **Material:**
 Policarbonato rígido con aleta de PVC e imán

 **Acabado:**
 Transparente

 **Múltiplo:**
 10 juegos

Perfil de policarbonato con magneto para instalación lateral en corredizos o batientes a 180° y 90°, funciona como tope y atrape al centro. *Se surte en pares, ya que un lado corresponde al magneto positivo y otro al negativo. El perfil tiene un largo de 2.50m y es para cristal de 9mm de espesor.




*Medidas en mm.

*La garantía Herralum quedará anulada si el producto es modificado, alterado o si se emplea mano de obra no calificada en su instalación.

1540

Múltiplo:
1pz

Película decorativa rayas blancas chicas
(Modelo PF32-1).

 **Medida:** Rollo de 1.52 x 30 m

 **Espesor:** 1 milésima (25 micras)



1541

Múltiplo:
1pz

Película decorativa cuadros blancos grandes
(Modelo PF15-1).

 **Medida:** Rollo de 1.52 x 30 m


 **Espesor:** 1 milésima (25 micras)



15420000

Múltiplo:
1pz

Película decorativa esmerilada con papel
cuadricula (Modelo AD220).

 **Medida:** Rollo de 1.52 x 30 m

 **Espesor:** 8 milésima (200 micras)



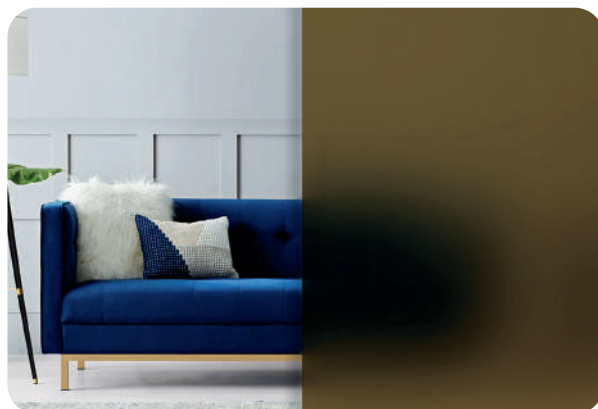
1542000BR

Múltiplo:
1pz

Película decorativa esmerilada color bronce
con papel cuadricula (Modelo AD220-7).

 **Medida:** Rollo de 1.52 x 30 m

 **Espesor:** 8 milésima (200 micras)



*Medidas en mm.


*La garantía Herralum quedará anulada si el producto es modificado, alterado o si se emplea mano de obra no calificada en su instalación.

Películas decorativas

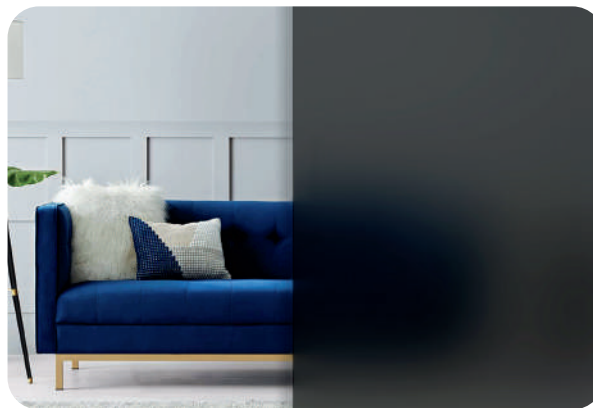
1542000HU

Múltiplo:
1pz

Película decorativa esmerilada color humo con papel cuadrícula (Modelo AD220-8).

 **Medida:** Rollo de 1.52 x 30 m

 **Espesor:** 8 milésima (200 micras)



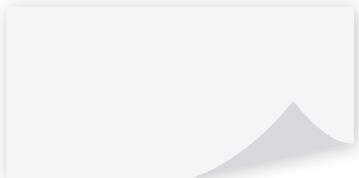
1543

Múltiplo:
1pz

Película de seguridad transparente con transmisión de luz visible del 85% y rechazo de energía solar del 15% (Modelo SRCS100-4).

 **Medida:** Rollo de 1.52 x 30 m

 **Espesor:** 4 milésima (100 micras)



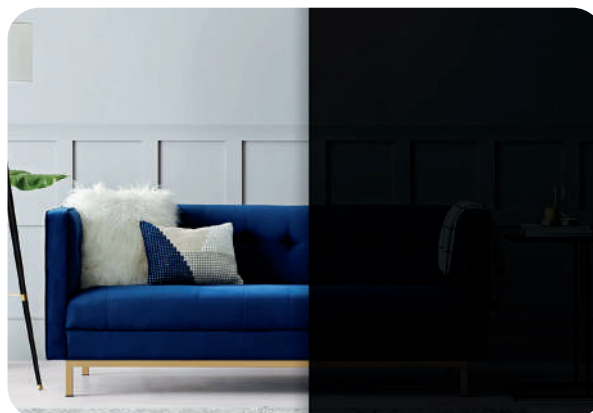
1544

Múltiplo:
1pz

Película solar negra, transmisión de luz visible del 5%, rechazo de infrarrojos 25% y reducción de rayos UV del 94% (Modelo BK05 / SD809).

 **Medida:** Rollo de 1.52 x 30 m

 **Espesor:** 1 milésima (25 micras)



154400100

Múltiplo:
1pz

Película solar negra con transmisión de luz visible del 15%, rechazo de infrarrojos 21% y reducción de rayos UV del 85% (Modelo BK15/SD809)

 **Medida:** Rollo de 1.52 x 30 m

 **Espesor:** 1 milésima (25 micras)




*Medidas en mm.


*La garantía Herralum quedará anulada si el producto es modificado, alterado o si se emplea mano de obra no calificada en su instalación.

154400200

Múltiplo:
1pz

Película solar bronce con transmisión de luz visible del 15%, rechazo de infrarrojos 18% y reducción de rayos UV del 90% (Modelo BR15/SD809)

 **Medida:** Rollo de 1.52 x 30 m


 **Espesor:** 1 milésima (25 micras)




1545

Múltiplo:
1pz

Película decorativa líneas esmeriladas chicas (Modelo PF321F).

 **Medida:** Rollo de 1.52 x 30 m


 **Espesor:** 1 milésima (25 micras)




1546

Múltiplo:
1pz

Película decorativa cuadros esmerilados grandes (Modelo PF571F).

 **Medida:** Rollo de 1.52 x 30 m


 **Espesor:** 1 milésima (25 micras)




1547

Múltiplo:
1pz

Película decorativa líneas plateadas (Modelo PF329F).

 **Medida:** Rollo de 1.52 x 30 m

 **Espesor:** 1 milésima (25 micras)



*Medidas en mm.

*La garantía Herralum quedará anulada si el producto es modificado, alterado o si se emplea mano de obra no calificada en su instalación.

Películas decorativas

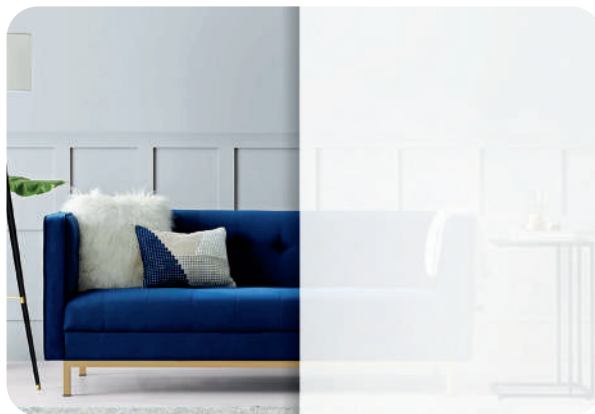
1549

Múltiplo:
1 pz

Película decorativa blanca (Modelo PF00-1).

 **Medida:** Rollo de 1.52 x 30 m

 **Espesor:** 1 milésima (25 micras)



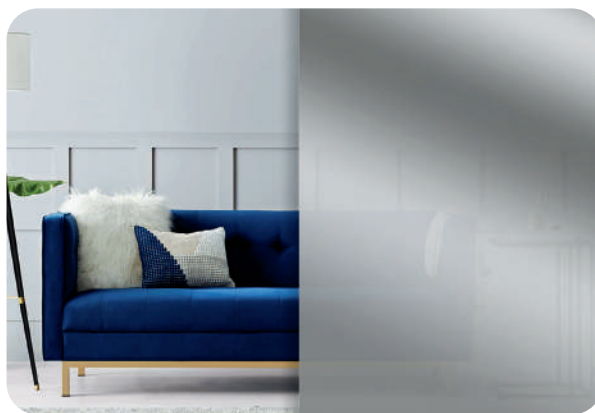
1550

Múltiplo:
1 pz

Película reflecta plata con transmisión de luz visible interior 96.8% y exterior de 102%, rechazo de energía solar 80%, rechazo infrarrojo 95% y reducción de rayos UV 88% (Modelo SRC SILVER).

 **Medida:** Rollo de 1.52 x 30 m

 **Espesor:** 1 milésima (25 micras)



*Medidas en mm.

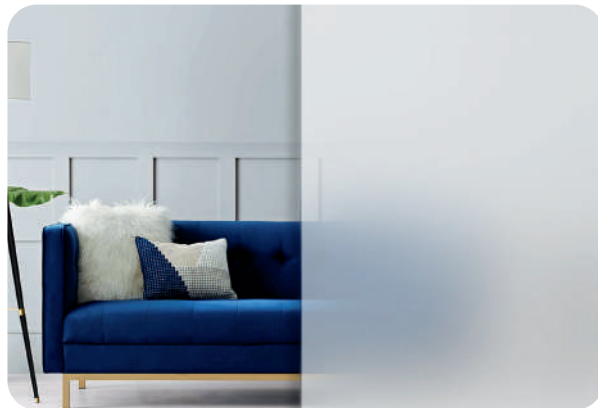
1551

Múltiplo:
1pz

Película de seguridad esmerilada con transmisión de luz visible 85% y rechazo de energía solar 15% (Modelo SF100T).

 **Medida:** Rollo de 1.52 x 30 m

 **Espesor:** 4 milésima (100 micras)



1552

Múltiplo:
1pz

Película decorativa tipo persiana (Modelo 1524).

 **Medida:** Rollo de 1.52 x 30 m

 **Espesor:** 1 milésima (25 micras)



1553

Múltiplo:
1pz

Película decorativa tintex verde con transmisión de luz visible del 57%, rechazo de infrarrojos 22% y reducción de rayos UV 58% (Modelo 1543).

 **Medida:** Rollo de 1.52 x 30 m

 **Espesor:** 1 milésima (25 micras)



1555

Múltiplo:
1pz

Película inteligente de control solar con nanocerámica (IR FILM NANOCERÁMICA) con transmisión de luz visible 75%, rechazo de infrarrojos 75% y reducción de rayos UV 99% (Modelo SRCHP7575 BLUE SKY).

 **Medida:** Rollo de 1.52 x 30 m

 **Espesor:** 1.5 milésima (37.5 micras)



*Medidas en mm.

*La garantía Herralum quedará anulada si el producto es modificado, alterado o si se emplea mano de obra no calificada en su instalación.

154800000

Múltiplo:
10pz

Espátula para aplicación de película Herralum (Modelo BW-6).

*Protege contra rasgaduras y rayaduras.

**Proporciona la presión óptima para la instalación de las películas.

📏 **Medida:** 6" x 2-1/4" (15.24 x 5.71cm)

154800100

Múltiplo:
1pz

Shampoo neutro Herralum para instalación de película p/vidrio.

*Se recomienda disolver 1 tapa de producto por un litro de agua, y en instalación de películas de seguridad diluya 2 tapas por litro.

📏 **Medida:** 1 litro

154800200

Múltiplo:
1pz

Rociador universal* para aplicación de shampoo neutro Herralum.

*Compatible con cualquier botella.



*Espátula con diseño ergonómico de canto rígido y flexible

Películas Evalam

157003820100

Múltiplo:
1 rollo

Película Evalam visual LAEUV138200 (0.38mm).

📏 **Medida:** rollo de 2.20 x 100m

157007620050

Múltiplo:
1 rollo

Película Evalam visual LAEUV176200 (0.76mm).

📏 **Medida:** rollo de 2.20 x 50m

1571200050

Múltiplo:
1 rollo

Película Evalam blanco mate LAEV200C01M.

📏 **Medida:** rollo de 2.00 x 50m

1572200050

Múltiplo:
1 rollo

Película Evalam blanco LAEV200C01.t

📏 **Medida:** rollo de 2.00 x 50m

1580001BL

Múltiplo:
1 rollo

Película Evalam acid white AB LAEV20019.

📏 **Medida:** rollo de 2.00 x 50m



*Medidas en mm.

Películas decorativas

*La garantía Herralum quedará anulada si el producto es modificado, alterado o si se emplea mano de obra no calificada en su instalación.

1573015000

Múltiplo:
1 rollo

Cinta Evalam verde LASVCEV15 de 15mm.

1573030000

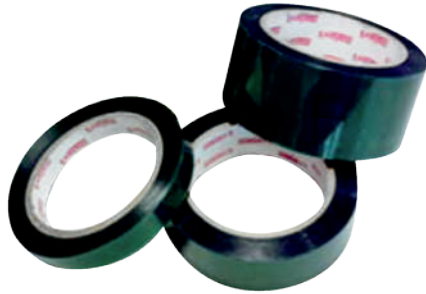
Múltiplo:
1 rollo

Cinta Evalam verde LASVCEV de 30mm.

1573050000

Múltiplo:
1 rollo

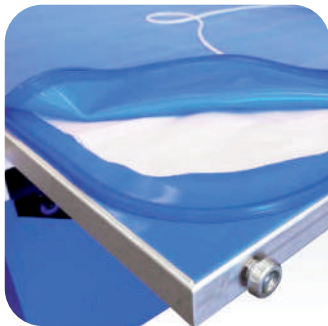
Cinta Evalam verde LASVCEV50 de 50mm.



1574019039

Múltiplo:
1 rollo


Malla trenzada de nylon CRMATR19 de 1.9x2.9m



1577010130030

Múltiplo:
1 rollo


Película de seguridad transparente AB-AR (1.00mm).

 **Medida:** Rollo de 1.4 x 30m

1577005130030

Múltiplo:
1 rollo

Película de seguridad transparente AB-AR (0.5mm).

 **Medida:** Medida: Rollo de 2.0 x 4m



MAYOR SEGURIDAD A BAJO COSTO...

Película AB-AR soluciones múltiples de seguridad: el único Film que evita riesgos de caída en escaleras abotonadas, techos o suelos, además de ser antirrobo y vidrio antibala.



Ventajas inmejorables:

- Antibala
- Antirrobo
- Anti huracán
- Hasta 50% más liviano
- Prueba de penetración de alta resistencia

*Medidas en mm.


*La garantía Herralum quedará anulada si el producto es modificado, alterado o si se emplea mano de obra no calificada en su instalación.

Películas decorativas

1580002AM

Múltiplo:
1 rollo

Película Evalam color amarillo LAEV200C07.

 **Medida:** Rollo de 2 x 35m


 **Espesor:** 0.38mm



1580002AZ

Múltiplo:
1 rollo

Película Evalam color azul LAEV200C09.

 **Medida:** Rollo de 2 x 35m

 **Espesor:** 0.38mm



1580002GR

Múltiplo:
1 rollo

Película Evalam color gris LAEV200C12.

 **Medida:** Rollo de 2 x 35m


 **Espesor:** 0.38mm



1580002NE

Múltiplo:
1 rollo

Película Evalam color negro LAEV200C07.

 **Medida:** Rollo de 2 x 35m


 **Espesor:** 0.38mm




1580002NR

Múltiplo:
1 rollo

Película Evalam color naranja LAEV200C09.

 **Medida:** Rollo de 2 x 35m


 **Espesor:** 0.38mm




1580002RO

Múltiplo:
1 rollo

Película Evalam color rojo LAEV200C05.

 **Medida:** Rollo de 2 x 35m

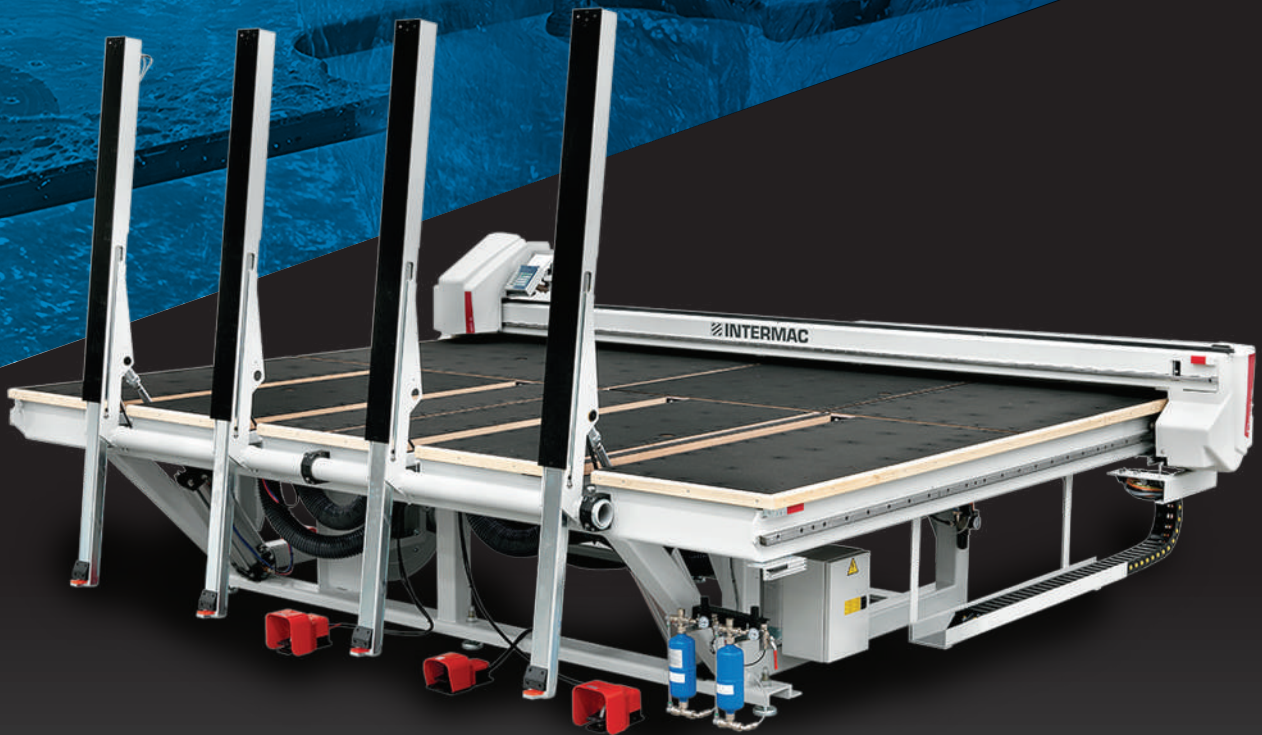
 **Espesor:** 0.38mm



*Medidas en mm.

CHEROKEE®

MAQUINARIA PARA VIDRIO, ALUMINIO Y PVC



DIAMUT



CANTEADORA

rectilínea de nueve motores

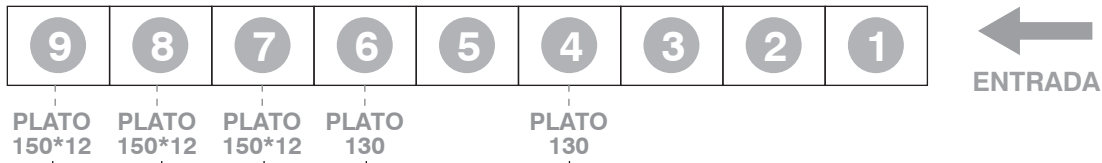
CHEROKEE®
MAQUINARIA PARA VIDRIO, ALUMINIO Y PVC

SZM9S



POSICIÓN DE LOS DISCOS PARA CANTEADORA

La posición de los discos comienza de derecha a izquierda viendo la máquina de frente.



CLAVE: 1883150012 **ADICIONALES** CLAVE: 1882130000 **ADICIONALES**

<p>1831001100</p> <p>Disco de diamante para canteadora #1 de 100grit 150*12.</p>  <p>1</p>	<p>1831002240</p> <p>Disco de diamante para canteadora #2 de 240grit 150*12.</p>  <p>2</p>	<p>1832003130</p> <p>Disco de resina para canteadora #3 #5 de 200grit 130*12*10*10.</p>  <p>3 5</p>
<p>1832007150</p> <p>Disco de resina para canteadora #7 de 200grit 150*12*10*10.</p>  <p>7</p>	<p>1833004130</p> <p>Disco de abrillantado para canteadora #4 #6 de 60grit con 130mm de diámetro.</p>  <p>4 6</p>	<p>1833007150</p> <p>Disco de abrillantado para canteadora #7 de 40 grit con 150mm de diámetro.</p>  <p>7</p>
<p>1833008150</p> <p>Disco de abrillantado para canteadora #8 de 60 grit con 150mm de diámetro.</p>  <p>8</p>	<p>1834009150</p> <p>Disco de fieltro para canteadora #9 de 150*70*35.</p>  <p>9</p>	

*Medidas en mm.

*La garantía Herralum quedará anulada si el producto es modificado, alterado o si se emplea mano de obra no calificada en su instalación.

BISELADORA

rectilínea de nueve motores

CHEROKEE®

MAQUINARIA PARA VIDRIO, ALUMINIO Y PVC

SXM261B



POSICIÓN DE LOS DISCOS PARA BISELADORA

La posición de los discos comienza de derecha a izquierda viendo la máquina de frente.



PLATO 15*22 | PLATO 15*22 | CLAVE: 1881000000
ADICIONALES

<p>1821001080</p> <p>Disco de diamante para biseladora #1 de 80grit.</p> <p>1 </p>	<p>1821002040</p> <p>Disco de diamante para biseladora #2 de 140grit.</p> <p>2 </p>	<p>1822004170</p> <p>Disco de diamante media caña para biseladora 4mm de 170grit.</p> <p>C </p>
<p>1822006170</p> <p>Disco de diamante media caña para biseladora 6mm de 170grit.</p> <p>C </p>	<p>1823003200</p> <p>Disco de resina para biseladora #3 de 200grit.</p> <p>3 </p>	<p>1823004270</p> <p>Disco de resina para biseladora #4 de 270grit.</p> <p>4 </p>
<p>1823005500</p> <p>Disco de resina para biseladora #5 de 500grit.</p> <p>5 </p>	<p>1823006700</p> <p>Disco de resina para biseladora #6 de 700grit.</p> <p>6 </p>	<p>1834009150</p> <p>Disco de fieltro para biseladora #7 #8 de 150*70*35.</p> <p>7 8 </p>

*Medidas en mm.

*La garantía Herralum quedará anulada si el producto es modificado, alterado o si se emplea mano de obra no calificada en su instalación.

Cherokee

PULPO
para cantear y biselar
formas irregulares

SYM1321



CHEROKEE[®]
MAQUINARIA PARA VIDRIO, ALUMINIO Y PVC

PASOS DE LOS DISCOS

Los discos se intercambian según sea el proceso que se requiere realizar en el acabado.



1841001100

Disco de diamante para biselado #1 de 100grit 150*22.

1



1842002200

Disco de resina para biselado #2 de 200grit 150*22.

2



1843000000

Disco de pulido UK para biselado.

3



DISCOS PARA CANTO PECHO DE PALOMA

1844100010

Disco de diamante pecho de paloma de 100grit 100*22*10mm.

1

1844240010

Disco de diamante pecho de paloma de 240grit 240*22*10mm.

2

1844100012

Disco de diamante pecho de paloma de 100grit 100*22*12mm.

1

1844240012

Disco de diamante pecho de paloma de 240grit 240*22*12mm.

2



DISCOS PARA CANTO MEDIA CAÑA

1851006170

Disco de diamante media caña para canteado #1 de 170grit 6mm.

1

2

1851010170

Disco de diamante media caña para canteado #1 de 170grit 10mm.

1

2

1851012140

Disco de diamante media caña para canteado #1 de 140grit 12mm.

1

1852012270

Disco de diamante media caña para canteado #2 de 270grit 12mm.

1

1851019100

Disco de diamante media caña para canteado #1 de 100grit 19mm.

1

1852019270

Disco de diamante media caña para canteado #2 de 270grit 19mm.

1



*Medidas en mm.

*La garantía Herralum quedará anulada si el producto es modificado, alterado o si se emplea mano de obra no calificada en su instalación.

DISCOS PARA CANTO PLANO

1854001006

Disco de diamante canto plano de #1 de 6mm y 170grit.

1 2



1854001010

Disco de diamante canto plano de #1 de 10mm y 170grit.

1 2



1854001012

Disco de diamante canto plano de #1 de 12mm y 170grit.

1 2



DISCOS PARA ABRILLANTADO DE CANTO

1853003015

Disco de abrillantado BD para canteado #3 de 15mm.

3

1853003020

Disco de abrillantado BD para canteado #3 de 20mm.

3

1853003025

Disco de abrillantado BD para canteado #3 de 25mm.

3

1853003030

Disco de abrillantado BD para canteado #3 de 30mm.

3



1881000000

Plato de aluminio para disco de pulido UK biselado en pulpo.



1882130000

Plato de aluminio para disco abrillantado de canteadora 130mm.



1883150012

Plato de aluminio para canteadora de paso #7 #8 #9 de 150mm de diámetro.



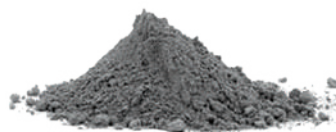
1884150022

Plato de aluminio para fieltro de biseladora de paso #7 #8 de 150*22mm.



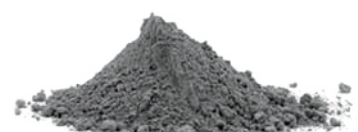
1891000000

Oxido de cerio para abrillantado. Presentación en bolsa de 5kg.



1892000000

Oxido de aluminio para esmerilado. Presentación en bolsa de 25kg.



*Medidas en mm.

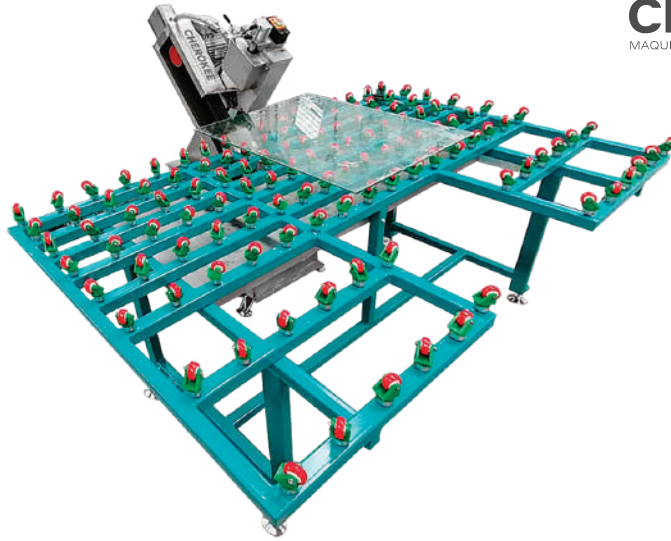
*La garantía Herralum quedará anulada si el producto es modificado, alterado o si se emplea mano de obra no calificada en su instalación.

Cherokee

MATAFILOS

de dos bandas

RSYSDMBJ03



CHEROKEE[®]

MAQUINARIA PARA VIDRIO, ALUMINIO Y PVC

LAVADORAS

verticales de distintos tamaños
para vidrio normal y low-e.

SX1600L

SX2000L

SX2500L



CHEROKEE[®]

MAQUINARIA PARA VIDRIO, ALUMINIO Y PVC

PRENSA DOBLE VIDRIO

PAP1800



CHEROKEE[®]

MAQUINARIA PARA VIDRIO, ALUMINIO Y PVC

*Medidas en mm.

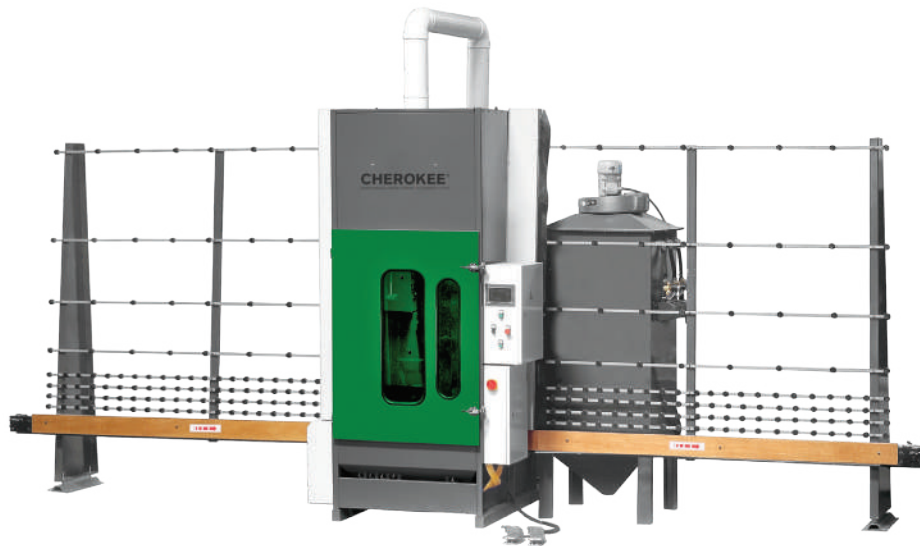
ESMERILADORAS

automáticas de distintos tamaños

SPS25P

SPS20P

SPS16P



1892000000

Oxido de aluminio para esmerilado. Presentación en bolsa de 25kg.



1895100000

Boquilla para esmeriladora 35*20*8.



TALADRO

automático de doble cabezal

SZK480

CHEROKEE®

MAQUINARIA PARA VIDRIO, ALUMINIO Y PVC



Broca para taladro universal 75mm de largo



Clave	Diametro
1811006075	6mm
1811008075	8mm
1811010075	10mm
1811012075	12mm
1811012775	12.7mm
1811013075	13mm
1811014075	14mm
1811016075	16mm
1811020075	20mm
1811025075	25mm
1811030075	30mm
1811040075	40mm
1811050075	50mm
1812100075	1"
1812112075	1-1/2"
1812200075	2"
1812212075	2-1/2"

*Medidas en mm.

*La garantía Herralum quedará anulada si el producto es modificado, alterado o si se emplea mano de obra no calificada en su instalación.

Cherokee

FRESADORA VERTICAL

CHEROKEE®
MAQUINARIA PARA VIDRIO, ALUMINIO Y PVC

FV1000



CENTRO DE MECANIZADO HORIZONTAL

INTERMAC

MASTER ONE



MESA AUTOMÁTICA

INTERMAC

Para corte de vidrio con brazos para carga

GENIUS RS-A

INFORMACIÓN TÉCNICA

Área libre
La. 6.5 x An. 5.5 x Al. 5 m

Aceleración
10 m/seg²

Programa de Optimización
Optima o Perfect Cut

Presión Neumática
6 a 8 BAR, flujo de
aire de 6 l/min

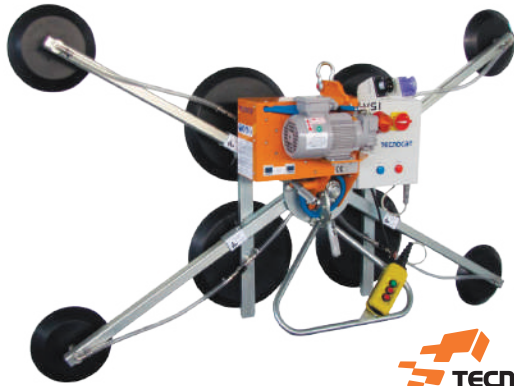


*Medidas en mm.

*La garantía Herralum quedará anulada si el producto es modificado, alterado o si se emplea mano de obra no calificada en su instalación.

VS1-GB4+4

Equipo eléctrico de ventosas con basculación y giro manuales para cargar vidrio hasta 960 kg



VLM-G1+2

Equipo eléctrico de ventosas con giro eléctrico para cargar vidrio hasta 400 kg



PINZA

para cargar vidrio hasta 800 kg de capacidad

P-21



XL1600-4AL-XL1

Equipo a batería de ventosas con basculación y giro manuales para cargar vidrio hasta 600 kg



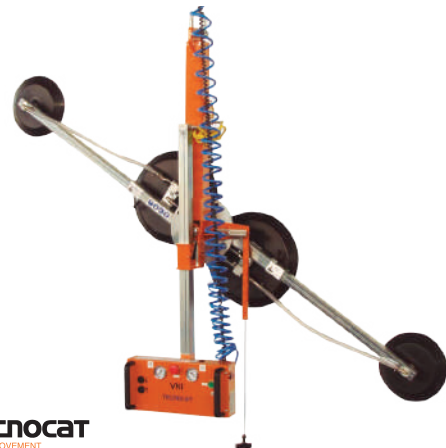
XLO

Equipo a batería de ventosas con basculación y giro manuales para cargar vidrio hasta 300 kg



VK1-G2+2

Equipo neumático de ventosas con giro manual para cargar vidrio hasta 400 kg



*Medidas en mm.

*La garantía Herralum quedará anulada si el producto es modificado, alterado o si se emplea mano de obra no calificada en su instalación.

PUENTE LIGERO

Grúa para cargas hasta 500kg,
rieles de 11.70m y puente de 5.85m

PLM



CLASIFICADORES DE 8 Y 14 POSICIONES

De apertura manual para carga de hasta 4,500kg por posición

CLM08

CLM14



HORNO DE LÁMINADO

Horno de una bandeja para laminar hojas de vidrio
hasta 3.00 x 2.00 m

LAM-PRO 32X22



*Medidas en mm.

*La garantía Herralum quedará anulada si el producto es modificado, alterado o si se emplea mano de obra no calificada en su instalación.

TALADRO

portátil para vidrio

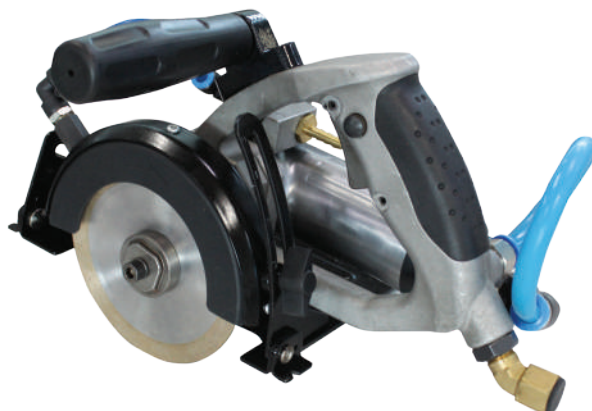
AAV122C



SIERRA

manual neumática

AV12110



MULTIHERRAMIENTA

manual neumática

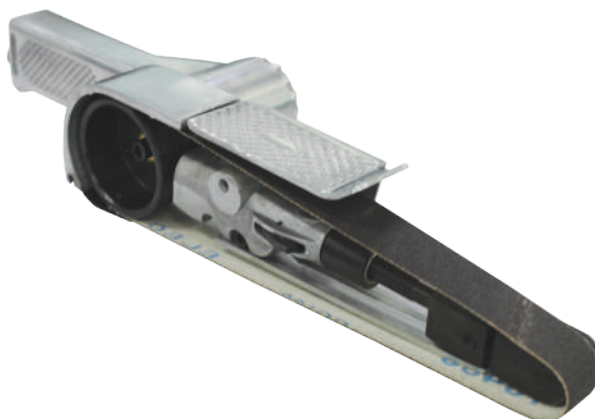
AV12111



LIJADORA

de banda manual neumática

AV12112



KY 305

Sierra portátil para corte compuesto de inglete en aluminio y PVC. Ángulos de precisión 0°, 15°, 22.5°, 30° y 45°. Para despatinado en la parte superior y corte compuesto de 45° x 45°. *Con grapas horizontales manuales, cubierta de seguridad y 2 llaves Allen de 6mm incluidas.



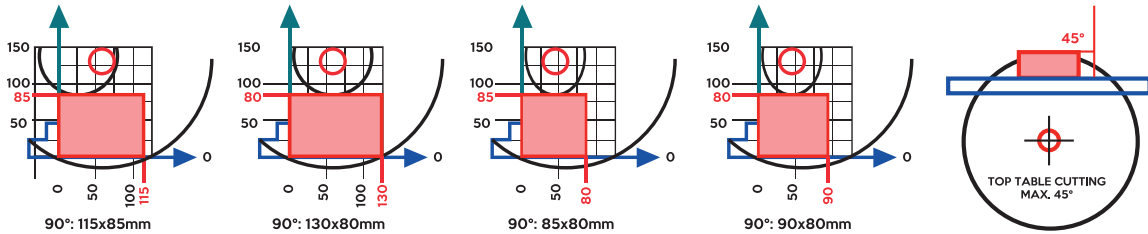
421100200

Disco para sierra de corte inglete de 300mm con 96 dientes de carburo de tungsteno. Entrada de 30mm y 3.3mm de espesor.



421100100

Broca de 6mm de largo, 8mm de entrada, 5mm de diámetro de corte y 2mm de punta para copiadora 4203.



FR 222

Copiadora router portátil para hacer resagues en aluminio y PVC.



KM 212

Retestadora para modelado de perfiles de aluminio.



Especificaciones técnicas							
Sierra / KY 305	800w 127v - 60HZ	D= 300mm d= 30 - 32mm	3000 RPM	62x48x40cm	25 Kg	—	—
Copiadora / FR 222	1200w 127v - 60HZ	—	—	53x60.5x48.5cm	27 Kg	X 270mm	Y 120mm
Retestadora / KM 212	800w 127v - 60HZ	D= max. 120mm d= 30mm	3000 RPM	43x53x53cm	27 Kg	Z 80mm	27000 RPM

*Medidas en mm.

*La garantía Herralum quedará anulada si el producto es modificado, alterado o si se emplea mano de obra no calificada en su instalación.



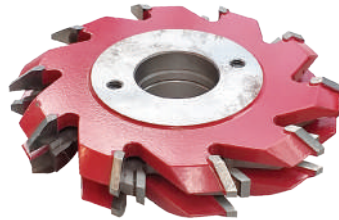
421201000

Arbolito para pilastra.



421201100

Arbolito para barrotillo chico (Extrusiones).



421201200

Arbolito para barrotillo grande (Cuprum).



DISCOS PARA RETESTADORA 4204

421200100

Disco de corte de 086mm.

421200200

Disco de corte de 087mm.

421200300

Disco de corte de 088mm.

421200400

Disco de corte de 092mm.

421200500

Disco de corte de 100mm.

421200600

Disco de corte de 110mm.

421200700

Disco de corte de 112mm.

421200800

Disco de corte de 120mm.

421200900

Disco de corte de 122mm.



*Medidas en mm.

*La garantía Herralum quedará anulada si el producto es modificado, alterado o si se emplea mano de obra no calificada en su instalación.

Cherokee

SIERRA AUTOMÁTICA LEVADIZA

ACK420

MKN300



SIERRA

de movimiento telescópico para aluminio y PVC

RYK420



COPIADORA

cremonera

FR 225



BASE

para maquinaria Yilmaz

MS



RETESTADORA

de ángulo variable

KM 215



*Medidas en mm.

*La garantía Herralum quedará anulada si el producto es modificado, alterado o si se emplea mano de obra no calificada en su instalación.

SOLDADORA

de esquinas para PVC

TK 505



LIMPIADORA

de soldadura para PVC

CA 603



MESA DE TRABAJO

y ensamblado

WB 4000



SIERRA AUTOMÁTICA

de doble cabezal

DC 421PBS



CENTRO DE MAQUINADO

para aluminio

AIM 7510



*Medidas en mm.

*La garantía Herralum quedará anulada si el producto es modificado, alterado o si se emplea mano de obra no calificada en su instalación.

Cherokee

Consumibles **DIAMUT**



AVELLANADORES



Avellanador diamantado estándar con cono completo

Clave	Diámetro
190100100	25mm
190100200	35mm
190100300	50mm

BARRITAS AFILADORAS



Barrita abrasiva blanca para afilar brocas

Clave	Diámetro
190300100	200 x 50 x 25mm
190300200	90 x 60 x 60mm

AVELLANADORES



Avellanador diamantado para insertar en broca

Clave	Diámetro
190200100	08mm
190200200	10mm
190200300	12mm
190200400	14mm
190200500	16mm
190200600	19mm
190200700	20mm
190200800	22mm
190200900	25mm
190201000	28mm
190201100	30mm
190201200	40mm
190201300	45mm

BROCAS ESTÁNDAR LARGAS



Broca estándar, largo 69 mm

Clave	Diámetro
190400100	08mm
190400200	10mm
190400300	12mm
190400400	14mm
190400500	16mm
190400600	19mm
190400700	20mm
190400800	22mm
190400900	25mm
190401000	28mm
190401100	30mm
190401200	38mm
190401300	40mm
190401400	45mm
190401500	50mm
190401600	55mm
190401700	60mm

BROCAS ALTO RENDIMIENTO CORTAS



Broca alto rendimiento, largo 69 mm

Clave	Diámetro
190500100	08mm
190500200	10mm
190500300	12mm
190500400	14mm
190500500	16mm
190500600	19mm
190500700	20mm
190500800	22mm
190500900	25mm
190501000	28mm
190501100	30mm
190501200	38mm
190501300	40mm
190501400	45mm
190501500	50mm
190501600	55mm

*Medidas en mm.

*La garantía Herralum quedará anulada si el producto es modificado, alterado o si se emplea mano de obra no calificada en su instalación.

BROCAS ALTO RENDIMIENTO LARGAS



Broca alto rendimiento, largo 75 mm

Clave	Diámetro
190600100	08mm
190600200	10mm
190600300	12mm
190600400	14mm
190600500	16mm
190600600	19mm
190600700	20mm
190600800	22mm
190600900	25mm
190601000	28mm
190601100	30mm
190601200	38mm
190601300	40mm
190601400	45mm
190601500	50mm
190601600	55mm
190601700	60mm

BROCAS ESTÁNDAR LARGAS



Broca estándar, largo 75 mm

Clave	Diámetro
190700100	08mm
190700200	10mm
190700300	12mm
190700400	14mm
190700500	16mm
190700600	19mm
190700700	20mm
190700800	22mm
190700900	25mm
190701000	28mm
190701100	30mm
190701200	38mm
190701300	40mm
190701400	45mm
190701500	50mm
190701600	55mm
190701700	60mm

FRESA CAPA DURA



Fresa diamantada para capa dura

Clave	Diámetro
190800100	06mm
190800200	08mm
190800300	10mm
190800400	14mm
190800500	16mm
190800600	14mm
190800700	16mm

FRESA CAPA SUAVE



Fresa diamantada para capa suave

Clave	Diámetro
190900100	06mm
190900200	08mm
190900300	16mm
190900400	20mm
190900500	14mm
190900600	16mm
190900700	20mm

FRESA



Fresa diamantada, 4 secciones

Clave	Diámetro
191000100	10mm
191000200	14mm
191000300	22mm
191000400	22mm

FRESA PARA CANTO



Fresa diamantada para canto trapecial en vidrio

Clave	Grosor
191100100	04mm
191100200	05mm
191100300	06mm
191100400	08mm
191100500	10mm
191100600	10mm
191100700	10mm
191100800	10mm
191100900	10mm

DISCOS CANTO MEDIA CAÑA



Disco para abrillantado de canto media caña

Clave	Diámetro
191200100	08mm
191200200	10mm
191200300	12mm
191700100	08mm
191700200	12mm
191700300	10mm
191700400	06mm
191800100	12mm
191800200	10mm
191800300	08mm
191800400	06mm
191900100	08mm
191900200	06mm
192000100	10mm
192000200	12mm
192100100	05mm

DISCOS CANTO TRAPEZOIDAL



Disco para abrillantado de canto trapecial

Clave	Diámetro
191300100	05mm
191300200	08mm
191300300	10mm
191300400	12mm
191300500	15mm
191300600	19mm
191400100	04mm
191400200	05mm
191400300	06mm
191400400	15mm
191500100	08mm
191500200	10mm
191500300	12mm
191600400	19mm
192200100	08mm
192200200	10mm
192200300	12mm
192200400	15mm
192200500	06mm
192300100	19mm

*Medidas en mm.

*La garantía Herralum quedará anulada si el producto es modificado, alterado o si se emplea mano de obra no calificada en su instalación.

DISCOS CANTO TRAPEZOIDAL



Disco para abrillantado de canto trapezoidal

192400100	05mm
192600100	08mm
192600200	10mm
192600300	12mm
192600400	15mm
192700100	19mm
192800100	04mm
192800200	05mm
192800300	06mm

192800400	08mm
192800500	10mm
192800600	12mm
192800700	15mm
192800800	19mm
192900100	04mm
192900200	05mm
192900300	06mm
192900400	08mm
192900500	10mm
192900600	12mm
193000100	19mm
193000200	15mm
193100100	06mm
193100200	04mm
193200100	04mm

193300100	06mm
193400100	19mm
193400200	08mm
193400300	10mm
193400400	15mm
193400500	12mm
193400600	05mm
193500700	05mm
193600100	19mm
193600200	15mm
193600300	10mm
193600400	08mm
193600500	12mm

MUELAS A TAZA PARA BISELAR



Muelas aristas a taza para biselar

Clave	Diametro
193700100	150X22mm
193700200	150X22mm
193700300	150X22mm
193700400	150X25X105
193700500	150X40X22
193700600	150X40X22
193700700	100X10X22
193700800	100X10X22

MUELAS DE CANTEADORA

193800101

Muela diamantada segmentada settori 150x40x12.



193800201

Muela diamantada cc 150x40x40x12.



193800202

Muela diamantada cc 150x40x40x12.



193800301

Muela de resina segm str 150x35x40x12.



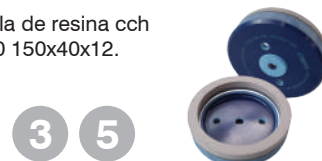
193800401

Muela de resina cch d130 130x35x40x12.



193800402

Muela de resina cch d150 150x40x12.



193800501

Muela negra d130 130x35x60x90.



193800502

Muela negra d150 150x30x70.



193800601

Muela de brillo 9rs grano 40 150x40x70/105.



193800602

Muela de brillo 9rs grano 60 150x40x70/105.



193800701

Muela de cerio x3000 150x40x70/106.



193800801

Muela de fieltro 150x25x70.



*Medidas en mm.


*La garantía Herralum quedará anulada si el producto es modificado, alterado o si se emplea mano de obra no calificada en su instalación.



1382061

 **Múltiplo:**
1 kit

Diseño resistente y funcional: mangos reforzados, cuerpo de aluminio fundido a presión, y muelles de acero inoxidable ofrecen durabilidad, el diseño recto con lacado antibacteriano combina estilo y protección.

 **Material:** Aluminio con partes de acero inoxidable


 **Acabado:** Blanco, gris y negro



1382063

 **Múltiplo:**
5pz

Innovación discreta y adaptable: Sistema sin tornillos visibles, compatible con 20 cancelos a nivel nacional (incluida la corrediza 3"), con doble indicador de colores y opción de regulación.

 **Material:** Aluminio con componentes de plástico

 **Acabado:** Blanco, gris y negro




*Medidas en mm.

1382064

 **Múltiplo:**
10pz

Elegancia y calidad en un solo diseño. Dispone de un sistema que oculta los tornillos de fijación y un lacado de alta calidad para un acabado impecable.

 **Material:** Aluminio


 **Acabado:** Blanco, gris y negro




1382065NE

 **Múltiplo:**
1 kit

Manilla Innovadora: gira 20 grados y los bulones se mueven. Compatible con todos los multipuntos, se configura como doble manilla y su diseño evita que el mango se afloje.

 **Material:** Aluminio


 **Acabado:** Negro




1382066NE

 **Múltiplo:**
1 kit

Manilla Innovadora: gira 20 grados y los bulones se mueven. Compatible con todos los multipuntos, se configura como doble manilla y su diseño evita que el mango se afloje.

 **Material:** Aluminio


 **Acabado:** Negro




1382067NE

 **Múltiplo:**
1 kit

Manilla Innovadora: gira 20 grados y los bulones se mueven. Compatible con todos los multipuntos, se configura como doble manilla y su diseño evita que el mango se afloje.

 **Material:** Aluminio

 **Acabado:** Negro




*Medidas en mm.


*La garantía Herralum quedará anulada si el producto es modificado, alterado o si se emplea mano de obra no calificada en su instalación.

1382068NE

Múltiplo:
1 kit

Manilla Innovadora: gira 20 grados y los bulones se mueven. Compatible con todos los multipuntos, se configura como doble manilla y su diseño evita que el mango se afloje.

 **Material:** Aluminio


 **Acabado:** Negro




1382069NE

Múltiplo:
1 kit

Compatible con todas las manillas Twenty, cuenta con indicador de cerrado y abierto, diseño ergonómico para un mejor agarre y un lacado antibacteriano para mayor higiene.

 **Material:** Aluminio con componentes de plástico

 **Acabado:** Negro



*Medidas en mm.

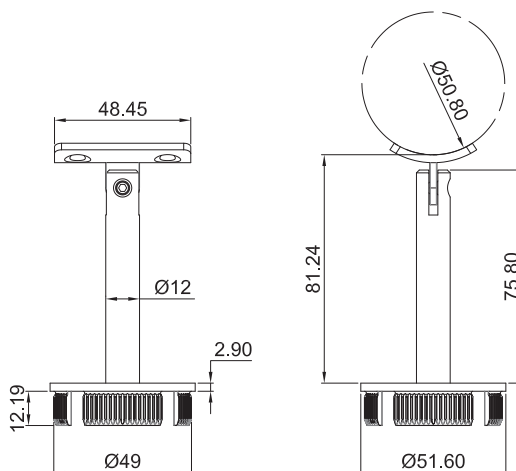
1394087200

Material:
Acero inoxidable

Acabado:
Satinado y negro

Múltiplo:
1pz

Tapa con soporte ajustable para tubo de 2".



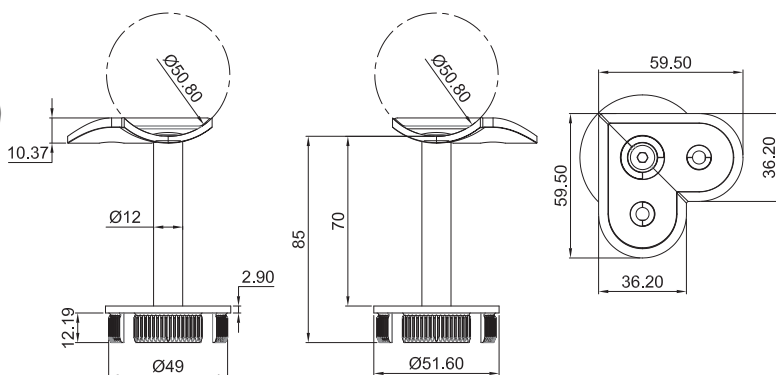
1394088200

Material:
x

Acabado:
x

Múltiplo:
x

Tapa con soporte en escuadra para tubo de 2".



122625006

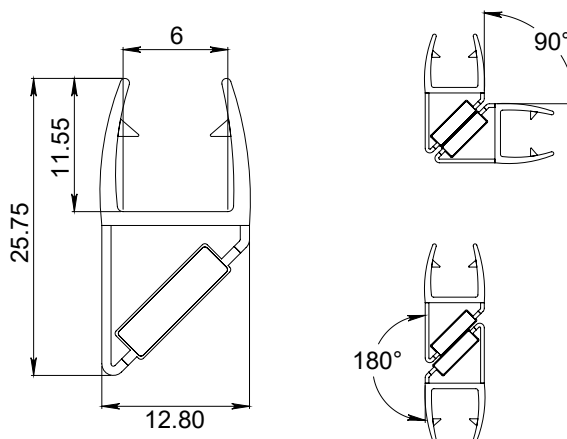
Material:
Policarbonato rígido con aleta de PVC e imán

Acabado:
Transparente

Múltiplo:
10 juegos

Perfil de policarbonato con magneto para instalación lateral en corredizos o batientes a 180° y 90°, funciona como tope y atrape al centro.

*Se surte en pares, ya que un lado corresponde al magneto positivo y otro al negativo. Largo de 2.50m, y es para cristal de 6mm de espesor.



*Medidas en mm.

*La garantía Herralum quedará anulada si el producto es modificado, alterado o si se emplea mano de obra no calificada en su instalación.


Nuevos Productos 2025




138500600

Múltiplo:
6pz

Crema eliminadora, elimina las manchas de gotas de agua provenientes de incrustaciones de sarro.

 **Material:** Agua, espesantes, agentes de corte fino


 **Acabado:** Transparente




138500700

Múltiplo:
12pz

Libera y protege piezas metálicas, lubrica y reduce la fricción, minimiza el desgaste de piezas móviles, prolonga la vida útil de piezas metálica.

 **Material:** Aceite y disolventes derivados del petróleo, anticorrosivo y fragancia


 **Acabado:** Transparente




138500800

Múltiplo:
6pz

Devuelve la transparencia, de fácil aplicación y remueve la suciedad.

 **Material:** Agua, alcohol isopropílico, tensoactivos, fragancia y colorante


 **Acabado:** Transparente



138500900

Múltiplo:
12pz

Repele el agua, reduce las manchas, facilita la limpieza y protege los cristales

 **Material:** Alcoholes, disolventes y polidimetilsiloxano

 **Acabado:** Transparente



*Medidas en mm.



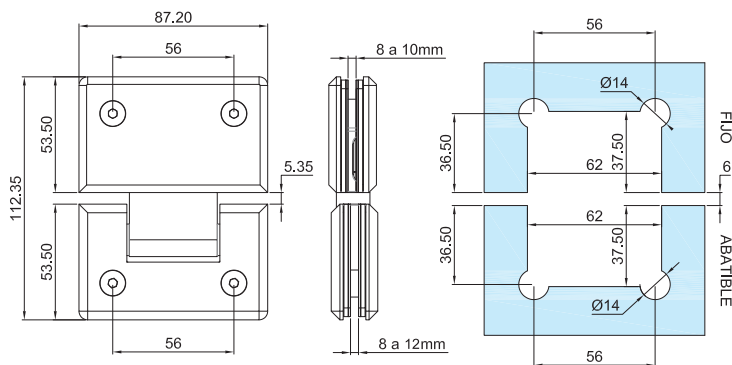
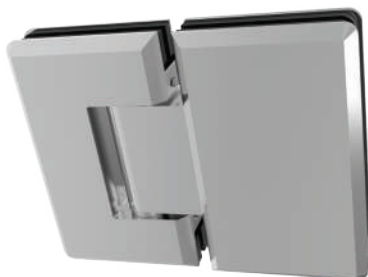
1472180

Material:
Aluminio con componentes interiores de acero inoxidable

Acabado:
Cromado, satinado y negro

Múltiplo:
10pz

Bisagra para puerta de baño vidrio a vidrio con apertura de 180° para cancel de baño con cristal templado. La bisagra cierra sola a partir de 30° en ambas direcciones.



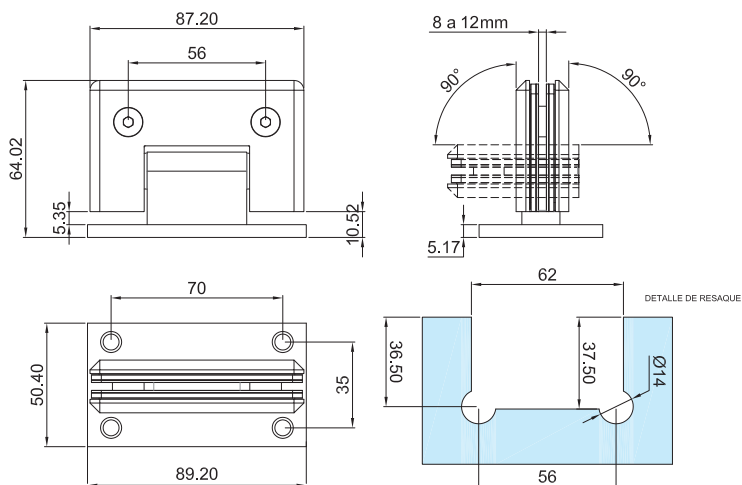
1473180

Material:
Aluminio con componentes interiores de acero inoxidable

Acabado:
Cromado, satinado y negro

Múltiplo:
10pz

Bisagra para puerta de baño muro a vidrio con apertura de 180° para cancel de baño con cristal templado. La bisagra cierra sola a partir de 30° en ambas direcciones.



*Medidas en mm.

*La garantía Herralum quedará anulada si el producto es modificado, alterado o si se emplea mano de obra no calificada en su instalación.

1337001

CANCEL MURO-VIDRIO PUNTA MAROMA

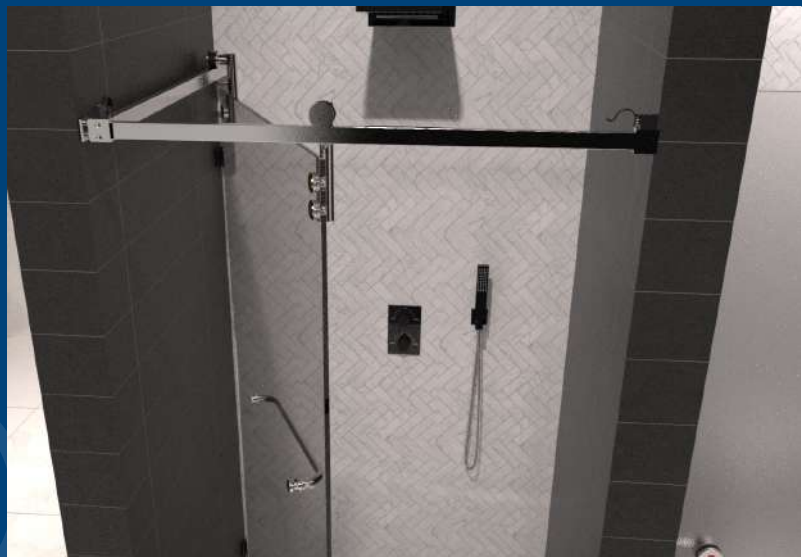
El cancel Punta Maroma es un sistema corredizo en ángulo de 90 grados con configuración muro a vidrio, ideal para aprovechar espacios reducidos en proyectos de baños con diseño moderno y funcional. Su mecanismo permite una apertura fluida y silenciosa, combinando funcionalidad y estética en un solo producto.

Múltiplo: 1 Kit

Acabado: Satinado

Espesor: Para vidrio de 10mm

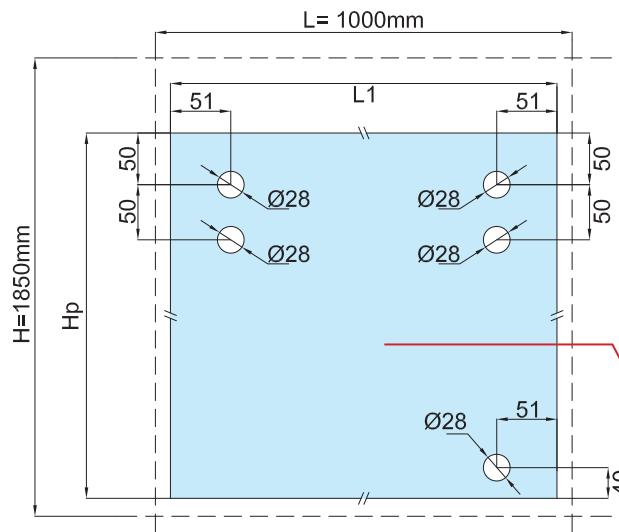
Capacidad: 50kg (Par de carretillas)



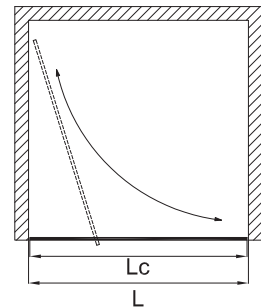
UN KIT DE CANCEL INCLUYE:

- 2 Carretillas superiores
- 1 Carretilla inferior
- 2 Topes inferiores
- 2 Rieles superiores de 1m
- 1 Riel inferior de 1m
- 1 Escuadra a muro con tope
- 1 Base a muro
- 1 Base a muro con tope
- Tornillería

PANEL CORREDIZO

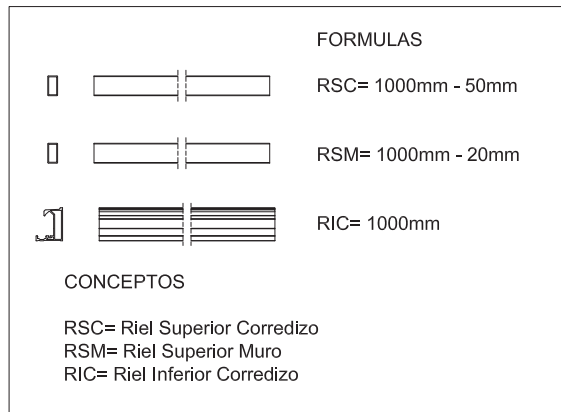


CANCEL
MURO-VIDRIO



Este Kit no incluye jaladera por lo cual te sugerimos instalar una jaladera tipo pomo o tipo toallero. *DE ACUERDO A TU ELECCIÓN AGREGA LOS BARRENOS A LA PREPARACIÓN DE TU VIDRIO

CORTE DE PERFILES



CONCEPTOS

L= Ancho Total
Lc= Ancho de panel Corredizo
H= Altura Total
Hp= Altura de panel Corredizo

FORMULAS

Lc= L - 24mm
H ≤ 1850mm
Hp= H - 160mm

*Medidas en mm.

1337002

CANCEL VIDRIO-VIDRIO PUNTA MAROMA

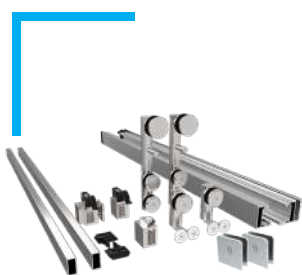
El cancel Punta Maroma es un sistema corredizo en ángulo de 90 grados con configuración vidrio a vidrio, ideal para aprovechar espacios reducidos en proyectos de baños con diseño moderno y funcional. Su mecanismo permite una apertura fluida y silenciosa, combinando funcionalidad y estética en un solo producto.

Múltiplo: 1 Kit

Acabado: Satinado

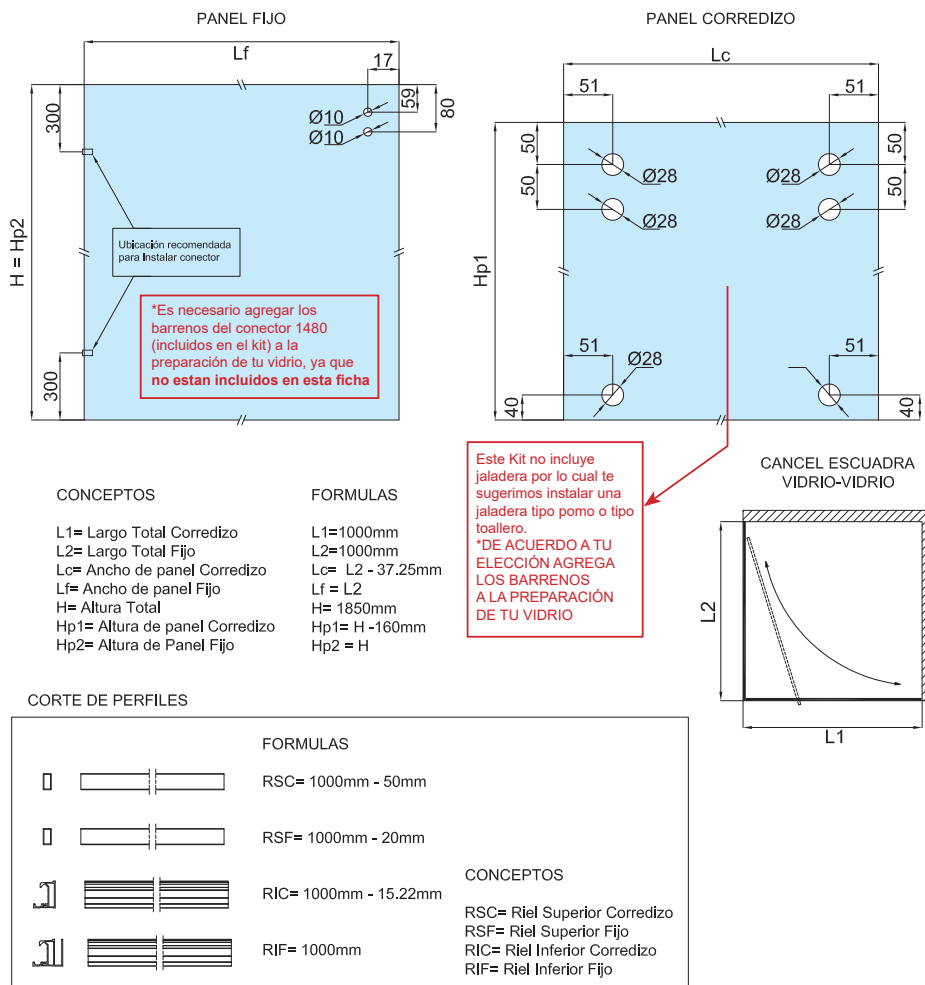
Espesor: Para vidrio de 10mm

Capacidad: 50kg (Par de carretillas)



UN KIT DE CANCEL INCLUYE:

- 2 Carretillas superiores
- 2 Carretillas inferiores
- 2 Topes inferiores
- 2 Rieles superiores de 1m
- 2 Rieles inferiores de 1m (1 p/vidrio fijo y 1 p/vidrio corredizo)
- 1 Escuadra a vidrio con tope
- 1 Base a muro
- 1 Base a muro con tope
- 2 Conectores 1480 Tornillería



*Medidas en mm.

*La garantía Herralum quedará anulada si el producto es modificado, alterado o si se emplea mano de obra no calificada en su instalación.

Nuevos Productos 2025



HERRALUM®

líder en herrajes para aluminio y vidrio

**UNA SOLUCIÓN
PARA CADA PROYECTO**

¡Nuestros colaboradores son lo más importante!



HERRALUM®
líder en herrajes para aluminio y vidrio



www.herralum.com

 /herralum