



HERRALUM®

líder en herrajes para aluminio y vidrio



BOLETÍN JULIO 2026

NUEVOS
LANZAMIENTOS

Síguenos en nuestras redes sociales:



www.herralum.com

TELA MOSQUITERO FIBRA DE VIDRIO



HERRALUM[®]
líder en herrajes para aluminio y vidrio

CLAVE: 1428240NE

DESCRIPCIÓN:

Malla mosquitera premium en formato monumental. El ancho de 2.40 metros permite cubrir cancelas de piso a techo y grandes terrazas sin necesidad de realizar costuras o uniones intermedias.

**NUEVO
PRODUCTO**

**JULIO
2026**



NUEVA MEDIDA
2.40 metros de ancho

USOS:




MATERIAL
Fibra de vidrio


ACABADO
Negro


MÚLTIPLO
8pz

CONSULTA LA FICHA TÉCNICA EN NUESTRA PÁGINA WEB
WWW.HERRALUM.COM

TELA MOSQUITERO PET (1.20 m x 10 m)

CLAVE: 212912010



HERRALUM[®]
líder en herrajes para aluminio y vidrio

DESCRIPCIÓN:

Rollo de malla mosquitera fabricada en PET de alta durabilidad. Su nuevo formato optimizado de 10 metros de longitud está pensado para minimizar el desperdicio en proyectos residenciales.

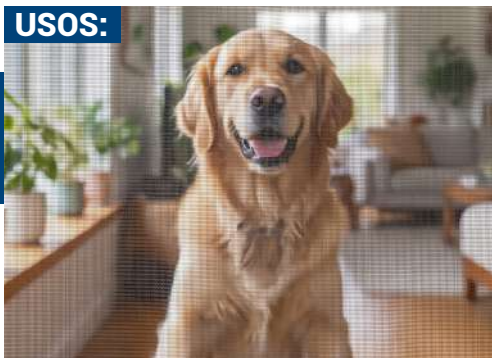
**NUEVO
PRODUCTO**

**JULIO
2026**



NUEVA MEDIDA
10 metros de largo

USOS:




MATERIAL
Polietileno
de alta resistencia


ACABADO
Negro


MÚLTIPLO
4 pz

CONSULTA LA FICHA TÉCNICA EN NUESTRA PÁGINA WEB
WWW.HERRALUM.COM

KIT PUNTOS ADICIONALES S-80



CLAVE: 138208900

DESCRIPCIÓN:

Sistema de anclaje complementario diseñado especialmente para la Serie 80 de Cuprum en cancelería monumental.

**NUEVO
PRODUCTO**

**JULIO
2026**



EXTENSIÓN ANTIPANDEO

Añade puntos de anclaje extra para evitar deformaciones por viento en puertas de gran altura (Serie 80).

USOS:




MATERIAL
Zamak


ACABADO
Gris


MÚLTIPLO
10 juegos

CONSULTA LA FICHA TÉCNICA EN NUESTRA PÁGINA WEB
WWW.HERRALUM.COM

KIT BÁSICO MULTIPUNTO S-80



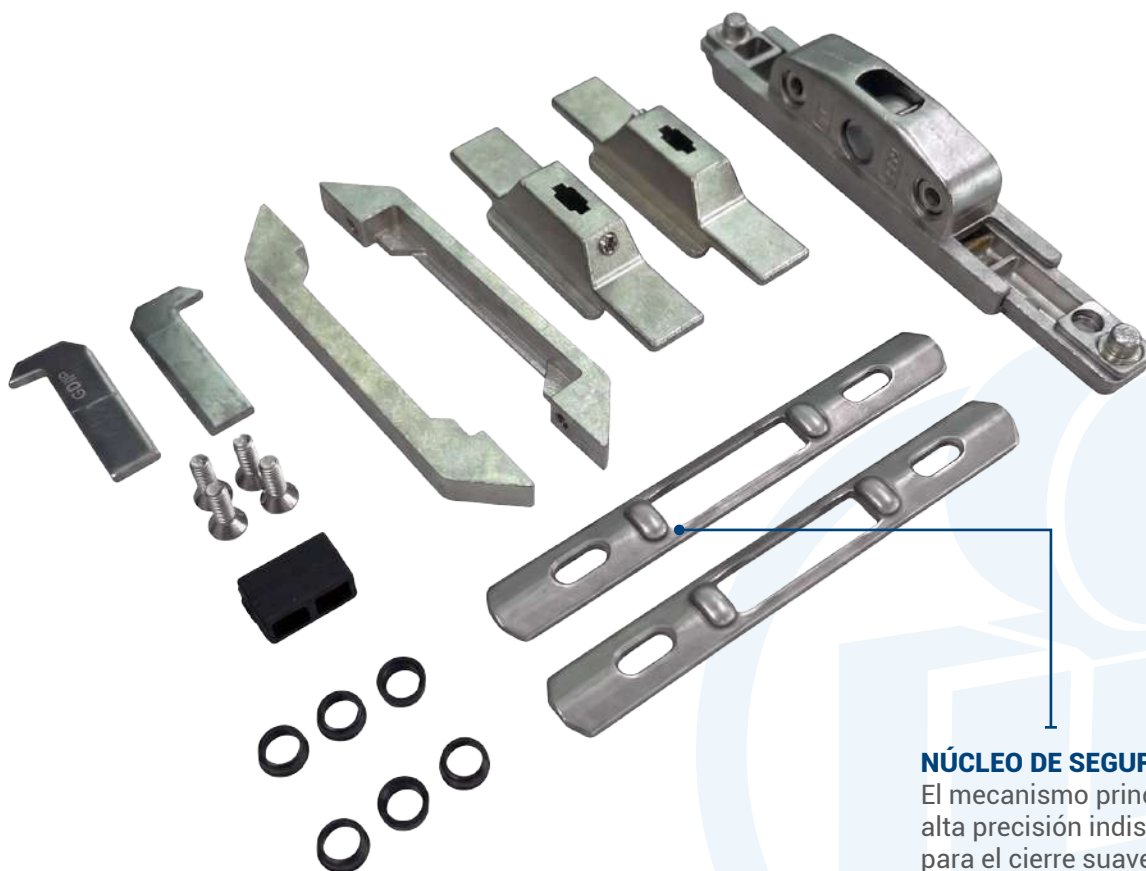
CLAVE: 138208901

DESCRIPCIÓN:

Mecanismo principal de cierre de ensamble perfecto para la Serie 80 de Cuprum y sistemas corredizos de Línea Europea.

**NUEVO
PRODUCTO**

**JULIO
2026**



NÚCLEO DE SEGURIDAD

El mecanismo principal de alta precisión indispensable para el cierre suave y hermético de la Serie 80.




MATERIAL
Zamak


ACABADO
Gris


MÚLTIPLO
10 juegos

CONSULTA LA FICHA TÉCNICA EN NUESTRA PÁGINA WEB
WWW.HERRALUM.COM

KIT BÁSICO MULTIPUNTO S-150



CLAVE: 138208902

DESCRIPCIÓN:

Herraje principal de cierre de alta robustez, diseñado específicamente para la Serie 150 de Cuprum y perfiles de grandes dimensiones.

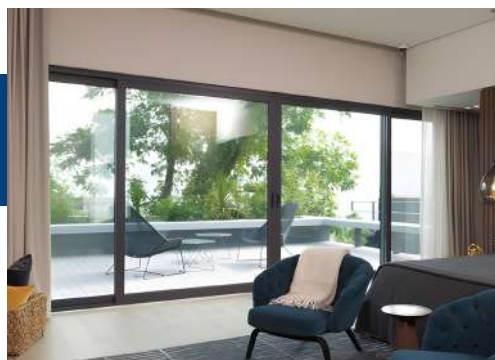
**NUEVO
PRODUCTO**

**JULIO
2026**



MÁXIMA ROBUSTEZ

Mecanismo central con tracción superior, diseñado para soportar el peso y exigencia de perfiles pesados (Serie 150).




MATERIAL
Zamak


ACABADO
Gris


MÚLTIPLO
10 juegos

CONSULTA LA FICHA TÉCNICA EN NUESTRA PÁGINA WEB
WWW.HERRALUM.COM

KIT PUNTOS ADICIONALES S-150



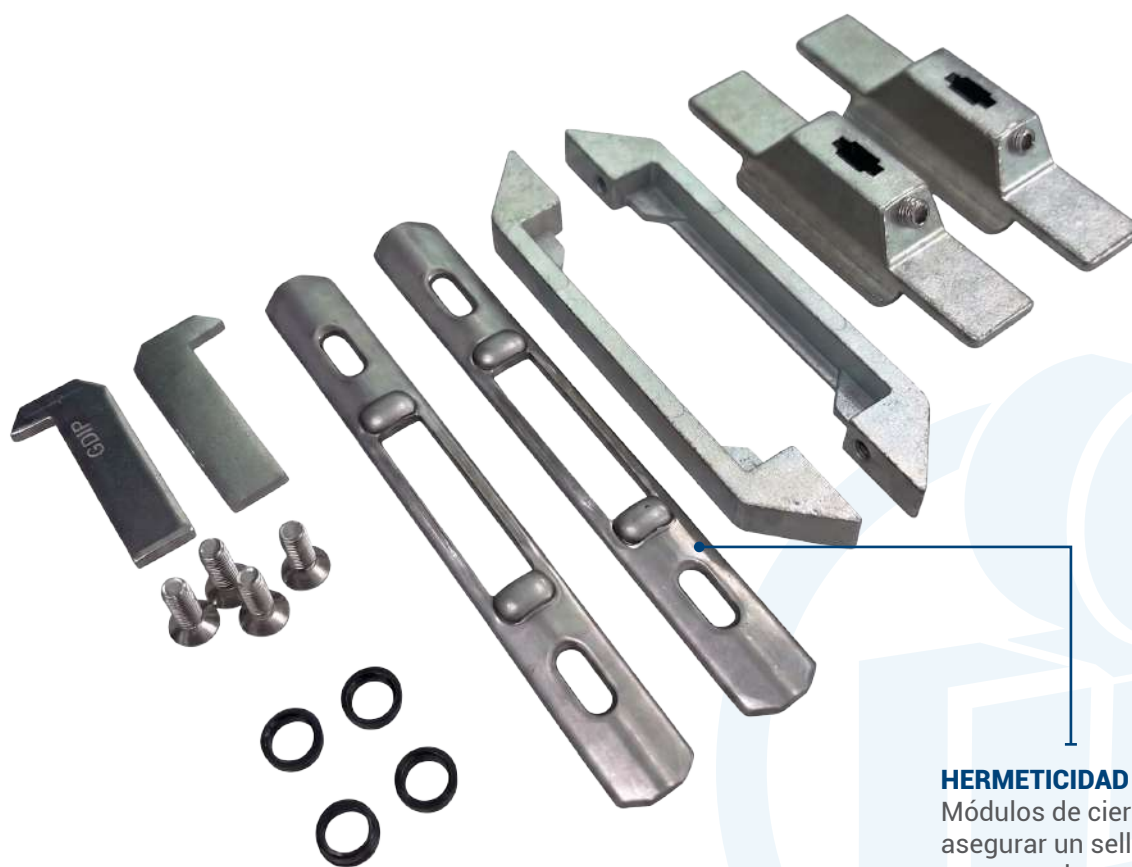
CLAVE: 138208903

DESCRIPCIÓN:

Módulos de cierre extra para puertas corredizas pesadas, ideales para la Serie 150 de Cuprum en dimensiones extraordinarias.

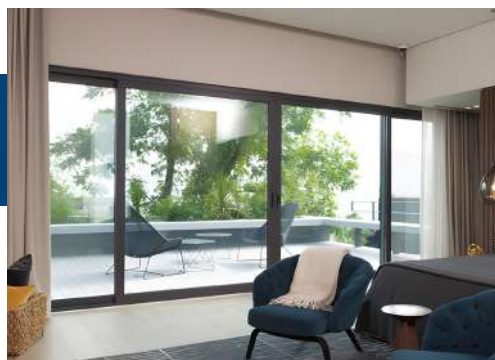
**NUEVO
PRODUCTO**

**JULIO
2026**



HERMETICIDAD MONUMENTAL

Módulos de cierre extra para asegurar un sellado perfecto y estructural en puertas pesadas de dimensiones extraordinarias (Serie 150).




MATERIAL
Zamak


ACABADO
Gris


MÚLTIPLO
10 juegos

CONSULTA LA FICHA TÉCNICA EN NUESTRA PÁGINA WEB
WWW.HERRALUM.COM

BISAGRA HIDRÁULICA 600 KILOS



CLAVE: 141760000

DESCRIPCIÓN:

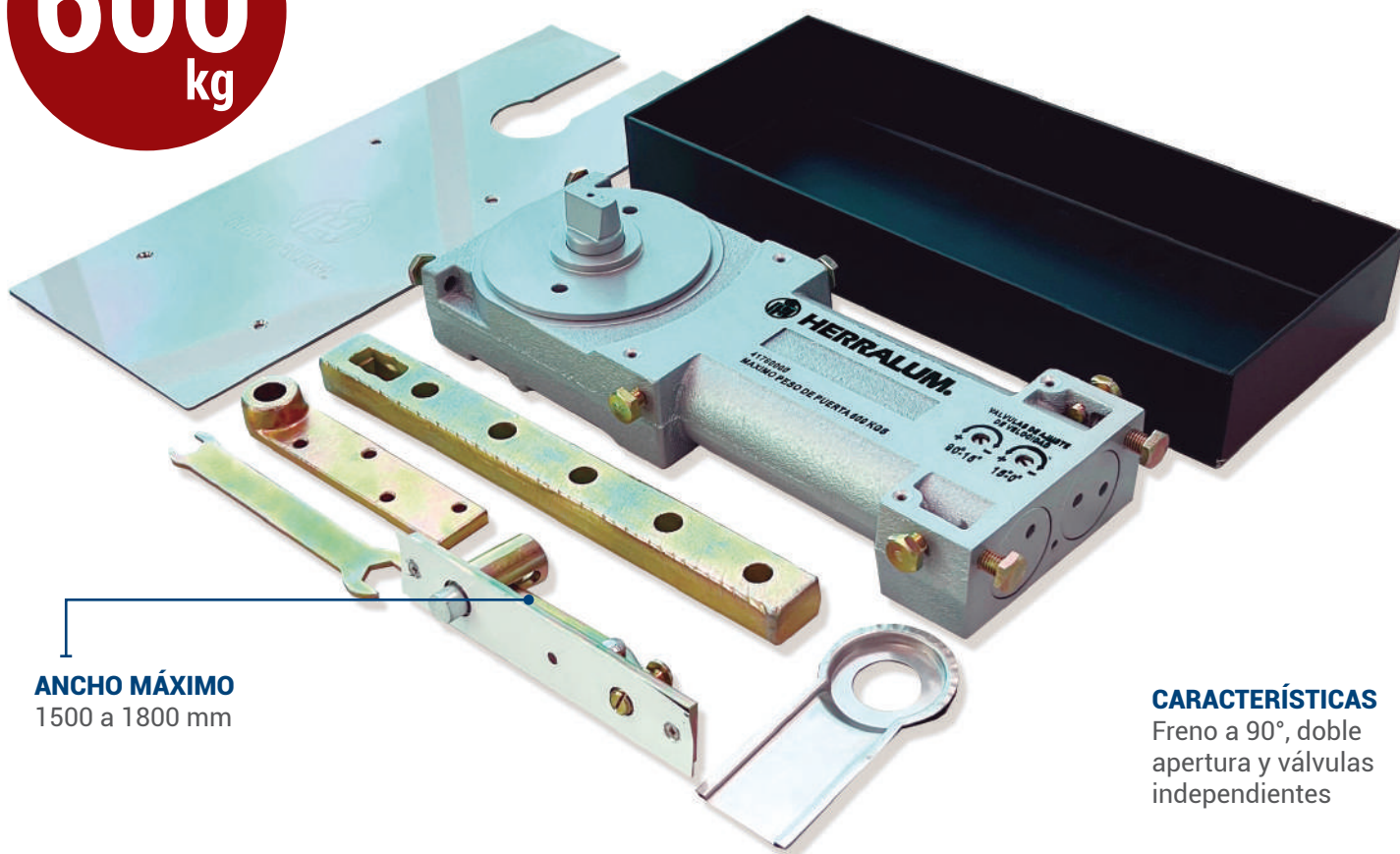
Sistema hidráulico de cierre controlado, freno a 90°, doble apertura y válvulas independientes de ajuste de velocidad. Incluye kit completo de accesorios listos para instalar.

**NUEVO
PRODUCTO**

JULIO
2026

Única en México
soporta hasta

600
kg



ANCHO MÁXIMO
1500 a 1800 mm

CARACTERÍSTICAS

Freno a 90°, doble
apertura y válvulas
independientes

USOS:



MÚLTIPLO
1 juego

CONSULTA LA FICHA TÉCNICA EN NUESTRA PÁGINA WEB
WWW.HERRALUM.COM

SISTEMA OAXACA IV EN NEGRO



HERRALUM[®]
líder en herrajes para aluminio y vidrio

CLAVE: 1296400NE

DESCRIPCIÓN:

Sistema corredizo de acero inoxidable en acabado negro mate. Ofrece un deslizamiento suave, alta resistencia y una estética minimalista de vanguardia para proyectos de alta gama

**NUEVO
PRODUCTO**

**JULIO
2026**

IDEAL

Divisiones de espacios que requieren diseño premium y durabilidad.

GROSOR DE VIDRIO
9 a 12 mm.



USOS:




MATERIAL
Acero Inoxidable


ACABADO
Negro


MÚLTIPLO
kit

CONSULTA LA FICHA TÉCNICA EN NUESTRA PÁGINA WEB
WWW.HERRALUM.COM

BISAGRA TIPO LIBRO



HERRALUM[®]
líder en herrajes para aluminio y vidrio

CLAVE: 2035001

DESCRIPCIÓN:

Bisagra tipo libro fabricada en aluminio de alta resistencia. Ofrece una solución robusta y estética para carpintería y aluminio, garantiza durabilidad y un funcionamiento preciso.

**NUEVO
PRODUCTO**

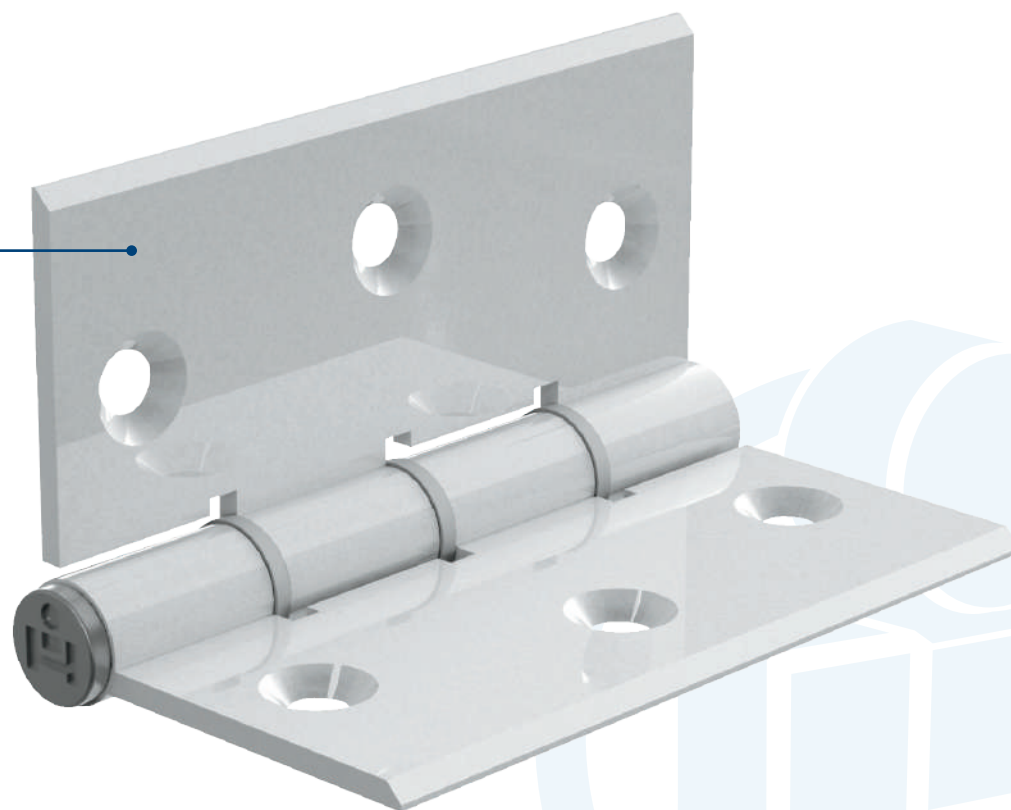
**JULIO
2026**

ANTERIOR

2035

AHORA

2035001



IDEAL

Puertas y ventanas que requieren un soporte confiable y discreto.

USOS:




MATERIAL
Aluminio


ACABADO
Blanco, natural
y negro


MÚLTIPLO
20 pz

CONSULTA LA FICHA TÉCNICA EN NUESTRA PÁGINA WEB
WWW.HERRALUM.COM

KIT PERIMETRAL PARA SERIE 10000 DE EXTRUSIONES METÁLICAS



HERRALUM[®]
líder en herrajes para aluminio y vidrio

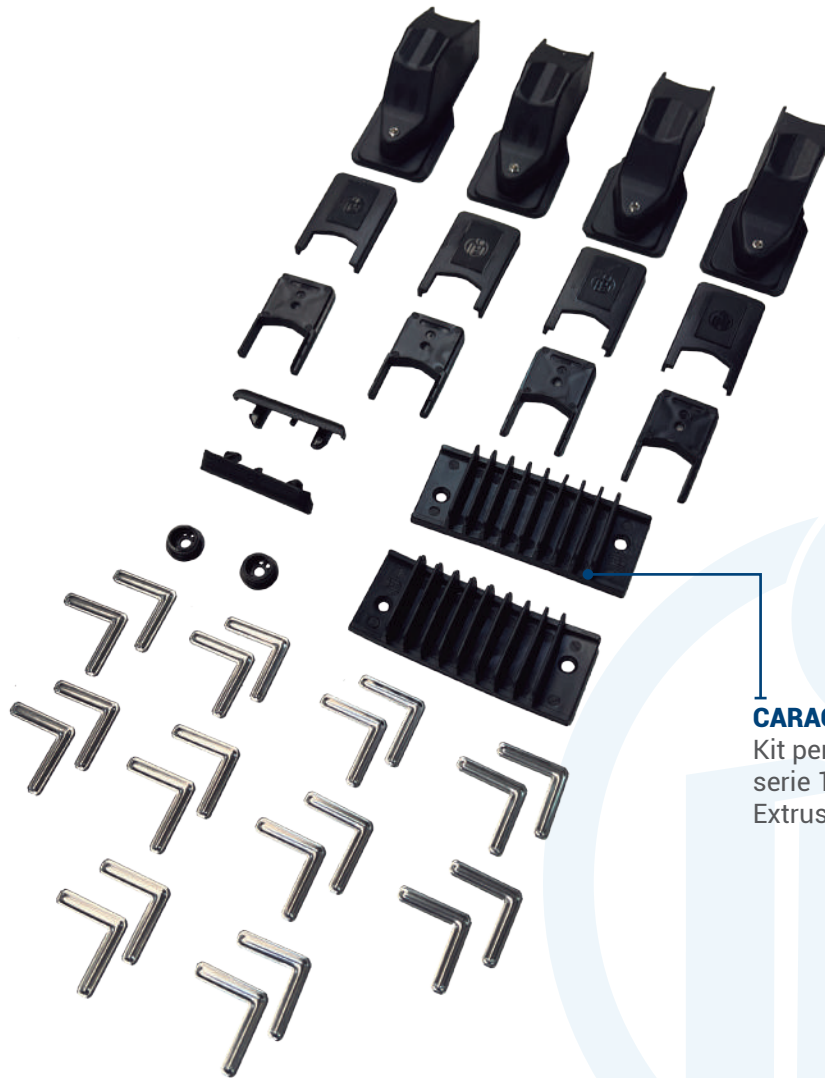
CLAVE: 138200010

DESCRIPCIÓN:

Herrajes de plástico para Extrusiones Metálicas. Este conjunto de piezas garantiza un sellado hermético integral en ventanas, impidiendo el paso de aire o agua y mejorando el aislamiento.

**NUEVO
PRODUCTO**

**JULIO
2026**



CARACTERÍSTICAS

Kit perimetral para
serie 10000 de
Extrusiones Metálicas

USOS:




MATERIAL
Plástico


ACABADO
Negro


MÚLTIPLO
30 kits

CONSULTA LA FICHA TÉCNICA EN NUESTRA PÁGINA WEB
WWW.HERRALUM.COM

KIT PERIMETRAL PARA SERIE 3500 DE EXTRUSIONES METÁLICAS



HERRALUM®
líder en herrajes para aluminio y vidrio

CLAVE: 138200035

DESCRIPCIÓN:

Herrajes de plástico diseñado para Extrusiones Metálicas de la Serie 3500. Proporciona una barrera hermética integral, protegiendo contra la infiltración de agua y las corrientes de viento.

**NUEVO
PRODUCTO**

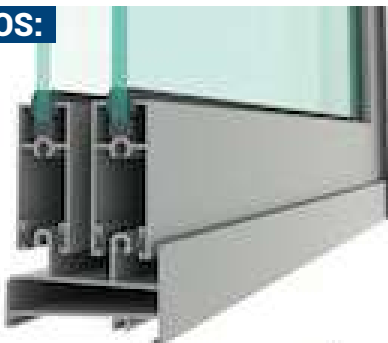
**JULIO
2026**



CARACTERÍSTICAS

Kit perimetral
para serie 3500 de
Extrusiones Metálicas

USOS:




MATERIAL
Plástico


ACABADO
Negro


MÚLTIPLO
75 kits

CONSULTA LA FICHA TÉCNICA EN NUESTRA PÁGINA WEB
WWW.HERRALUM.COM

KIT PERIMETRAL PARA SERIE 4600 DE EXTRUSIONES METÁLICAS



HERRALUM®
líder en herrajes para aluminio y vidrio

CLAVE: 138200046

DESCRIPCIÓN:

Herrajes de plástico diseñado para sistemas de Extrusiones Metálicas de la Serie 4600. Proporciona el sellado absoluto que toda obra de alta calidad exige.

**NUEVO
PRODUCTO**

**JULIO
2026**



CARACTERÍSTICAS
Kit perimetral
para serie 4600 de
Extrusiones Metálicas

USOS:




MATERIAL
Plástico


ACABADO
Negro


MÚLTIPLO
50 kits

CONSULTA LA FICHA TÉCNICA EN NUESTRA PÁGINA WEB
WWW.HERRALUM.COM

KIT PERIMETRAL PARA SERIE 4000 DE INDALUM



HERRALUM®
líder en herrajes para aluminio y vidrio

CLAVE: 138200041

DESCRIPCIÓN:

Herrajes de plástico diseñados para lograr un ajuste perfecto en la Serie 4000 de INDALUM. Este kit garantiza la funcionalidad y el sellado óptimo del sistema, manteniendo los estándares de calidad.

**NUEVO
PRODUCTO**

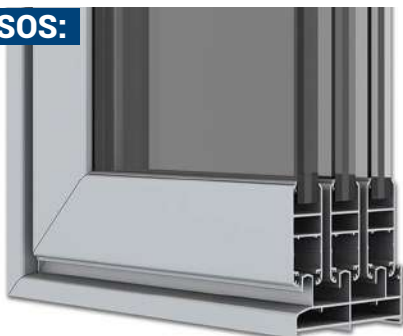
**JULIO
2026**



CARACTERÍSTICAS

Kit perimetral para
serie 4000
de INDALUM

USOS:




MATERIAL
Plástico


ACABADO
Negro


MÚLTIPLO
50 kits

CONSULTA LA FICHA TÉCNICA EN NUESTRA PÁGINA WEB
WWW.HERRALUM.COM

KIT PERIMETRAL PARA SERIE 4100 DE ALUGAMA



HERRALUM[®]
líder en herrajes para aluminio y vidrio

CLAVE: 138200041

DESCRIPCIÓN:

Herrajes de plástico diseñado para un ensamble preciso en la Serie 4100 de ALUGAMA. Su ingeniería asegura la hermeticidad total del sistema, manteniendo los estándares de calidad.

**NUEVO
PRODUCTO**

**JULIO
2026**



CARACTERÍSTICAS

Kit perimetral para
serie 4100
de ALUGAMA

USOS:




MATERIAL
Plástico


ACABADO
Negro


MÚLTIPLO
50 kits

CONSULTA LA FICHA TÉCNICA EN NUESTRA PÁGINA WEB
WWW.HERRALUM.COM

ESCUADRAS DE ALINEACIÓN



HERRALUM®
líder en herrajes para aluminio y vidrio

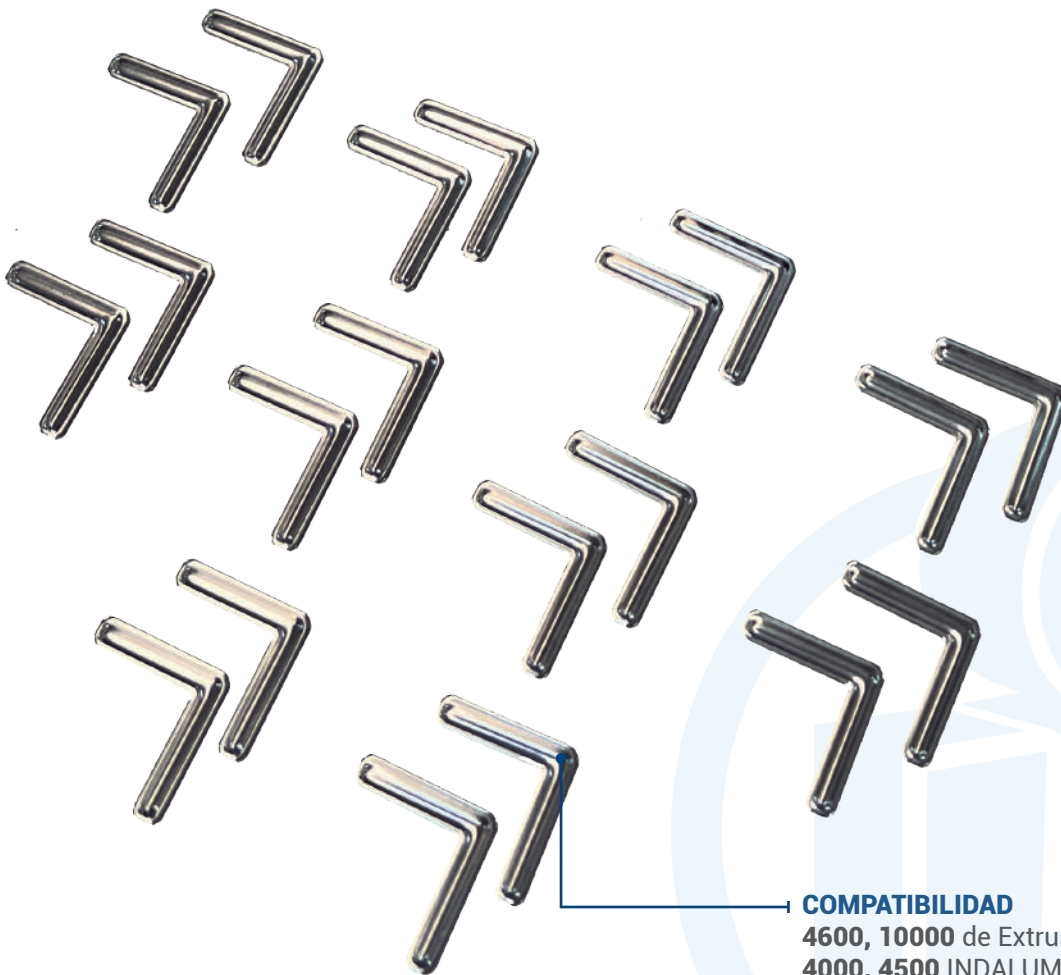
CLAVE: 138200000

DESCRIPCIÓN:

Optimice el armado de sus ventanas con nuestra Escuadra de Alineación en acero inoxidable. Diseñada específicamente para trabajar en conjunto con kits perimetrales HERRALUM®

**NUEVO
PRODUCTO**

**JULIO
2026**



COMPATIBILIDAD

4600, 10000 de Extrusiones Metálicas
4000, 4500 INDALUM
4100, 5100 ALUGAMA

USOS:




MATERIAL
Acero Inoxidable


ACABADO
Inoxidable


MÚLTIPLO
Caja con 2000 piezas
(20 bolsas de 100 pzas)

CONSULTA LA FICHA TÉCNICA EN NUESTRA PÁGINA WEB
WWW.HERRALUM.COM

CARRETILLA COLA DE RATÓN



HERRALUM[®]
líder en herrajes para aluminio y vidrio

CLAVE: 1399006NI

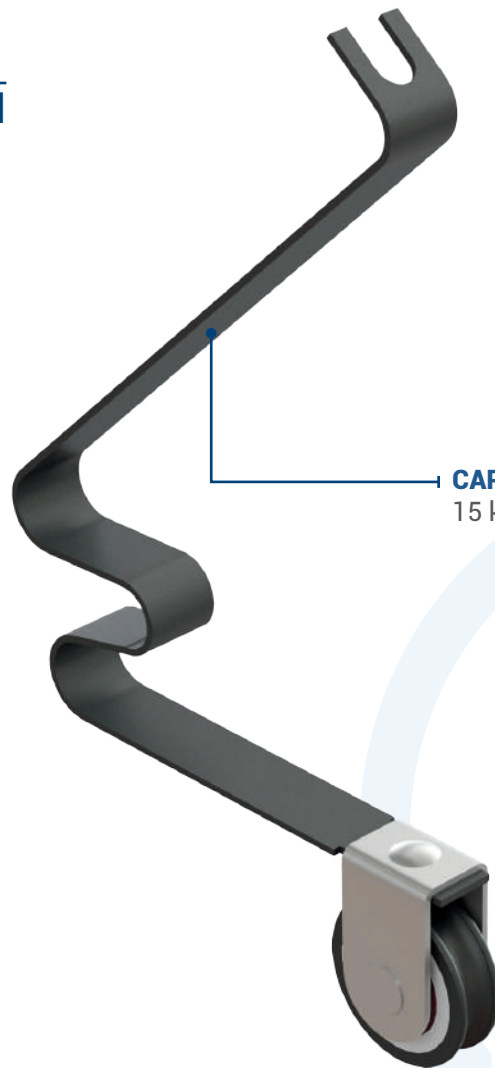
DESCRIPCIÓN:

Está diseñada con un balero importado de alta precisión que garantiza un movimiento fluido en cada apertura.

**NUEVO
PRODUCTO**

**JULIO
2026**

ANTERIOR	AHORA
2006EMBNI	1399006NI



CAPACIDAD DE CARGA
15 kg.

USOS:




MATERIAL
Lámina de acero


ACABADO
Pintura electrostática


MÚLTIPLO
100pz

CONSULTA LA FICHA TÉCNICA EN NUESTRA PÁGINA WEB
WWW.HERRALUM.COM

CONECTOR BASE LATERAL 90°



HERRALUM®
líder en herrajes para aluminio y vidrio

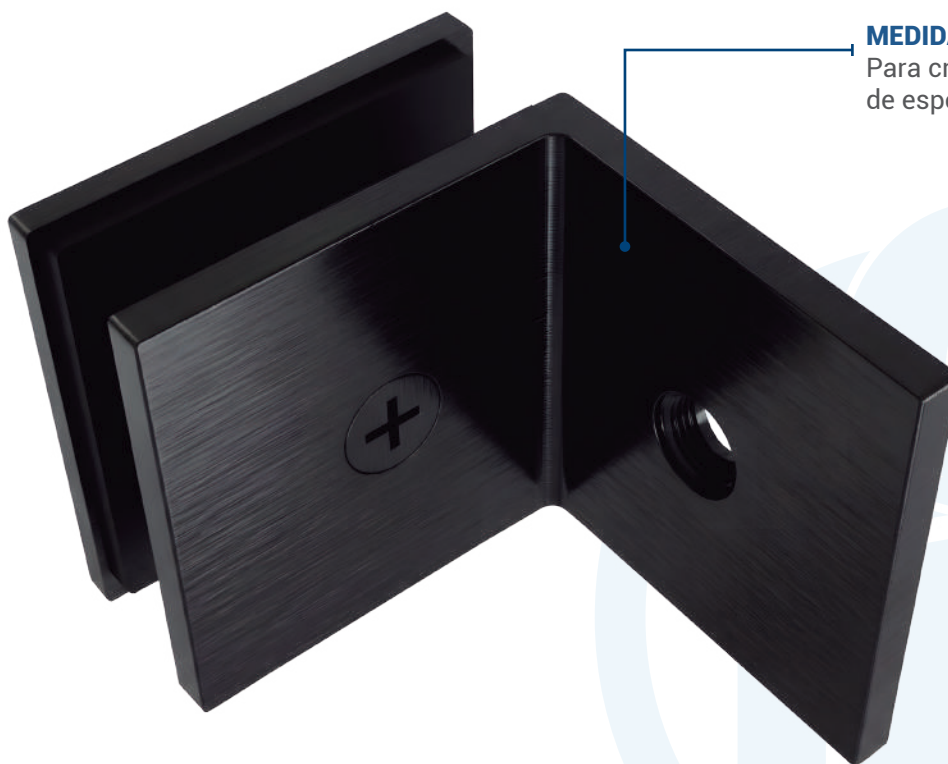
CLAVE: 1406000NE

DESCRIPCIÓN:

Diseñado con un sofisticado acabado en color negro, este herraje es la pieza clave para darle un toque moderno, minimalista y de alto contraste a tus proyectos arquitectónicos.

**NUEVO
PRODUCTO**

JULIO
2026



MEDIDA

Para cristal de 8 a 12 mm
de espesor

USOS:




MATERIAL
Zamak


ACABADO
Negro


MÚLTIPLO
10pz

CONSULTA LA FICHA TÉCNICA EN NUESTRA PÁGINA WEB
WWW.HERRALUM.COM

CONECTOR BASE LATERAL 90°



HERRALUM[®]
líder en herrajes para aluminio y vidrio

CLAVE: 1482000NE

DESCRIPCIÓN:

Dale un toque de elegancia a tus proyectos arquitectónicos. Nuestro nuevo conector en negro mate es la pieza ideal para instalaciones de cristal vanguardistas.

**NUEVO
PRODUCTO**

**JULIO
2026**



MEDIDA

Para cristal de 8 a 12 mm de espesor

USOS:




MATERIAL
Acero Inoxidable


ACABADO
Negro


MÚLTIPLO
10pz

CONSULTA LA FICHA TÉCNICA EN NUESTRA PÁGINA WEB
WWW.HERRALUM.COM

LÁMINAS DE PLÁSTICO MOSAICO



CLAVE: 1731

DESCRIPCIÓN:

Las Láminas de plástico HERRALUM® están fabricadas con poliestireno de 3mm de espesor de la más alta calidad, destacando por su gran variedad de diseños, color y textura.

**NUEVO
PRODUCTO**

**JULIO
2026**



MEDIDA

Espesor de 3mm

CLAVEM	EDIDAS
1731180070C R	1.80x0.70m
1731180080C R	1.80x0.80m
1731180100C R	1.80x1.00m
1731180120C R	1.80x1.20m

USOS:




MATERIAL
Poliestireno


ACABADO
Cristal


MÚLTIPLO
1pz

CONSULTA LA FICHA TÉCNICA EN NUESTRA PÁGINA WEB
WWW.HERRALUM.COM

LÁMINAS DE PLÁSTICO ACANALADA



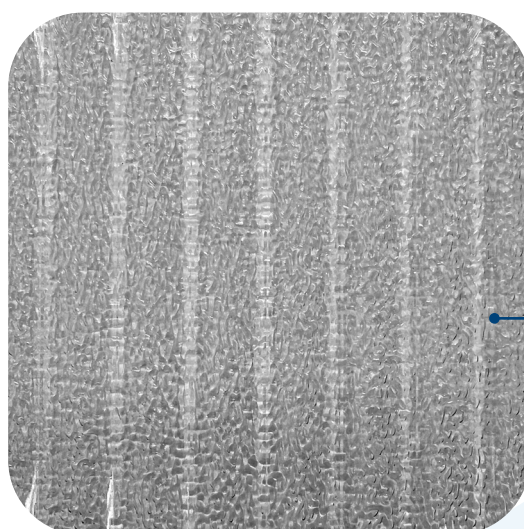
CLAVE: 1732

DESCRIPCIÓN:

Las Láminas de plástico HERRALUM® están fabricadas con poliestireno de 3mm de espesor de la más alta calidad, destacando por su gran variedad de diseños, color y textura.

**NUEVO
PRODUCTO**

**JULIO
2026**



MEDIDA

Espesor de 3mm

CLAVEM	EDIDAS
1732180070C R	1.80x0.70m
1732180080C R	1.80x0.80m
1732180100C R	1.80x1.00m
1732180120C R	1.80x1.20m

USOS:




MATERIAL
Poliestireno


ACABADO
Cristal


MÚLTIPLO
1pz

CONSULTA LA FICHA TÉCNICA EN NUESTRA PÁGINA WEB
WWW.HERRALUM.COM

LÁMINAS DE PLÁSTICO MALLATEX



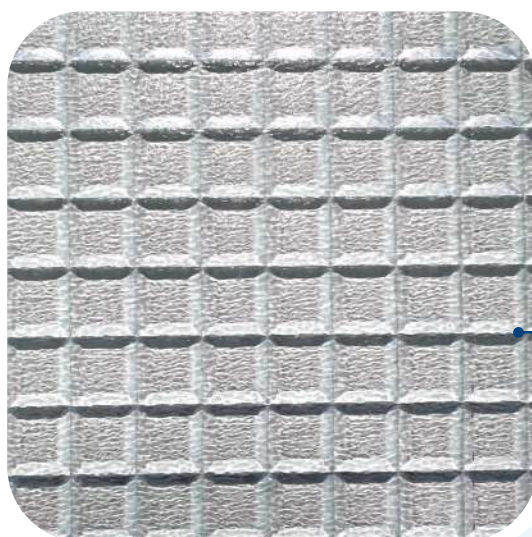
CLAVE: 1733

DESCRIPCIÓN:

Las Láminas de plástico HERRALUM® están fabricadas con poliestireno de 3mm de espesor de la más alta calidad, destacando por su gran variedad de diseños, color y textura.

**NUEVO
PRODUCTO**

**JULIO
2026**



MEDIDA

Espesor de 3mm

CLAVEM	EDIDAS
1733180070C R	1.80x0.70m
1733180080C R	1.80x0.80m
1733180100C R	1.80x1.00m
1733180120C R	1.80x1.20m

USOS:




MATERIAL
Poliestireno


ACABADO
Cristal


MÚLTIPLO
1pz

CONSULTA LA FICHA TÉCNICA EN NUESTRA PÁGINA WEB
WWW.HERRALUM.COM

LÁMINAS DE PLÁSTICO DECORLEN



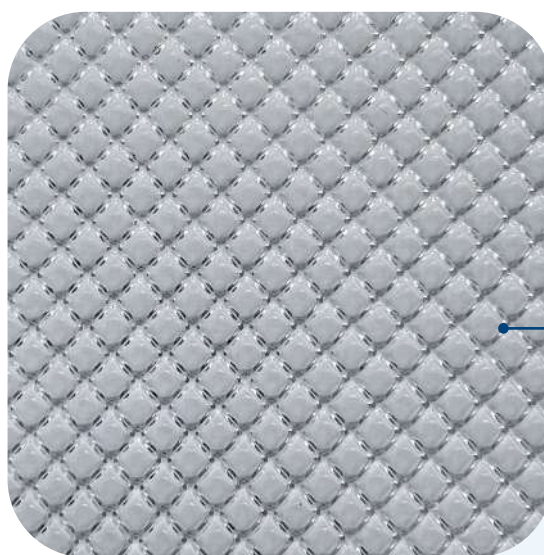
CLAVE: 1734

DESCRIPCIÓN:

Las Láminas de plástico HERRALUM® están fabricadas con poliestireno de 3mm de espesor de la más alta calidad, destacando por su gran variedad de diseños, color y textura.

**NUEVO
PRODUCTO**

**JULIO
2026**



MEDIDA

Espesor de 3mm

CLAVEM	EDIDAS
1734180070C R	1.80x0.70m
1734180080C R	1.80x0.80m
1734180100C R	1.80x1.00m
1734180120C R	1.80x1.20m

USOS:




MATERIAL
Poliestireno


ACABADO
Cristal


MÚLTIPLO
1pz

CONSULTA LA FICHA TÉCNICA EN NUESTRA PÁGINA WEB
WWW.HERRALUM.COM

CONECTOR VIDRIO A VIDRIO 90°



HERRALUM[®]
líder en herrajes para aluminio y vidrio

CLAVE: 1483090NE

DESCRIPCIÓN:

Herraje de acero inoxidable acabado negro; solución minimalista para uniones en ángulo recto. Ideal para cristales de 8 a 10mm, garantiza seguridad y estética superior.

**NUEVO
PRODUCTO**

**JULIO
2026**



ESPESOR

Para cristal de 8
a 10mm de espesor

USOS:




MATERIAL
Acero Inoxidable


ACABADO
Negro


MÚLTIPLO
10 pz

CONSULTA LA FICHA TÉCNICA EN NUESTRA PÁGINA WEB
WWW.HERRALUM.COM

CONECTOR ESCUADRA BACALAR



HERRALUM[®]
líder en herrajes para aluminio y vidrio

CLAVE: **13050100M**

DESCRIPCIÓN:

Para cancelería de lujo. Su diseño permite una unión firme vidrio-barra, garantizando estética minimalista y resistencia estructural superior en baños. Ideal para proyectos de alta especificación.

**NUEVO
PRODUCTO**

**JULIO
2026**

ACABADO
Oro Satinado



USOS:




MATERIAL
Acero Inoxidable


ACABADO
Oro Satinado


MÚLTIPLO
1 pz

CONSULTA LA FICHA TÉCNICA EN NUESTRA PÁGINA WEB
WWW.HERRALUM.COM

CONECTOR ESCUADRA BACALAR



CLAVE: 13050090M

DESCRIPCIÓN:

Su diseño en escuadra garantiza una unión firme y estética de la barra superior, aportando un estándar de lujo y resistencia en cancelas de baño.

**NUEVO
PRODUCTO**

**JULIO
2026**

ACABADO
Oro Satinado



USOS:




MATERIAL
Acero Inoxidable


ACABADO
Oro Satinado


MÚLTIPLO
1 pz

CONSULTA LA FICHA TÉCNICA EN NUESTRA PÁGINA WEB
WWW.HERRALUM.COM

CONECTOR MURO-TUBO 19MM



CLAVE: 12400010M

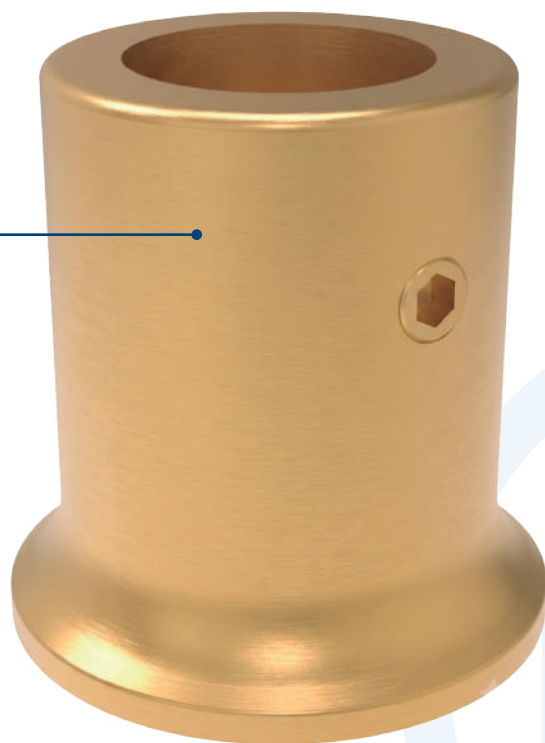
DESCRIPCIÓN:

Ofrece soporte y elegancia superior para brazos estabilizadores en sistemas de barandales, combinando resistencia estructural con un diseño minimalista de lujo.

**NUEVO
PRODUCTO**

JULIO
2026

ACABADO
Oro Satinado



USOS:




MATERIAL
Acero Inoxidable


ACABADO
Oro Satinado


MÚLTIPLO
10 pz

CONSULTA LA FICHA TÉCNICA EN NUESTRA PÁGINA WEB
WWW.HERRALUM.COM

CONECTOR AJUSTABLE VIDRIO-TUBO 19MM



HERRALUM[®]
líder en herrajes para aluminio y vidrio

CLAVE: 12400020M

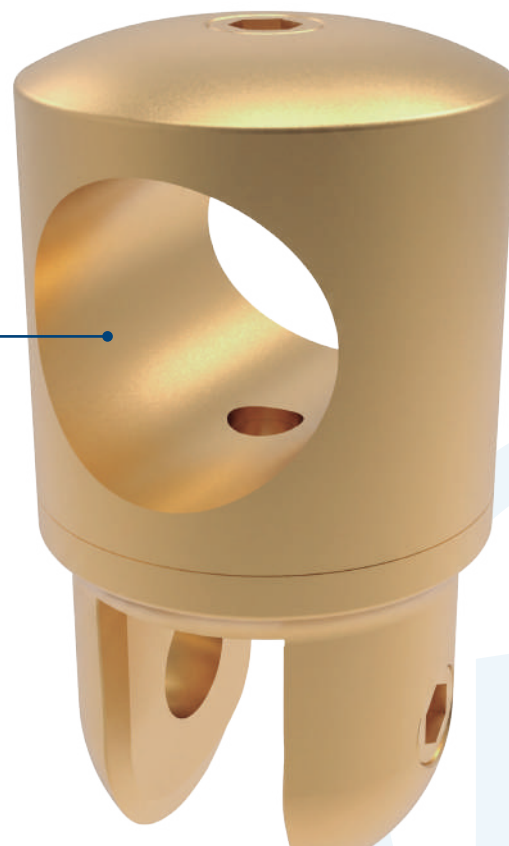
DESCRIPCIÓN:

Su sistema permite una conexión versátil y elegante entre paneles de vidrio y tubos estabilizadores, ideal para barandales de alta especificación.

**NUEVO
PRODUCTO**

JULIO
2026

ACABADO
Oro Satinado



USOS:




MATERIAL
Acero Inoxidable


ACABADO
Oro Satinado


MÚLTIPLO
10 pz

CONSULTA LA FICHA TÉCNICA EN NUESTRA PÁGINA WEB
WWW.HERRALUM.COM

CONECTOR MURO A TUBO DE 19MM A 45°



CLAVE: 12400040M

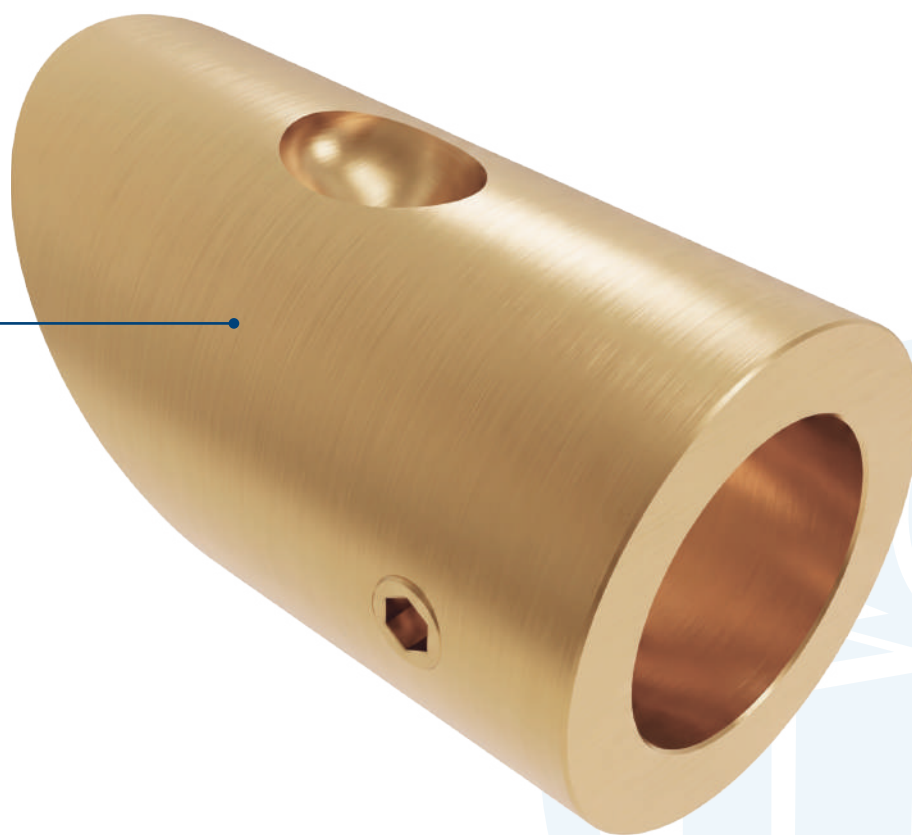
DESCRIPCIÓN:

Su ingeniería permite una fijación precisa en ángulos de 45°, aportando soporte estructural y una estética de lujo a brazos estabilizadores en escaleras y pasamanos.

**NUEVO
PRODUCTO**

JULIO
2026

ACABADO
Oro Satinado



USOS:




MATERIAL
Acero Inoxidable


ACABADO
Oro Satinado


MÚLTIPLO
10 pz

CONSULTA LA FICHA TÉCNICA EN NUESTRA PÁGINA WEB
WWW.HERRALUM.COM

JALADERA TIPO "H"



HERRALUM[®]
líder en herrajes para aluminio y vidrio

CLAVE: 1426

DESCRIPCIÓN:

Su diseño ergonómico y elegante está disponible en diversas longitudes, desde 1.00m hasta 1.50m, ideal para puertas de cristal de 8 a 12mm de espesor.

**NUEVO
PRODUCTO**

**JULIO
2026**

GROSOR
8 a 12mm
de espesor



MEDIDAS COMERCIALES

Clave	Largo Total	Medida entre centros
14261000900M	1.00M	0.90M
14261200800M	1.20M	0.80M
14261200900M	1.20M	0.90M
14261201000M	1.20M	1.00M
14261501000M	1.50M	1.00M
14261501200M	1.50M	1.20M

USOS:




MATERIAL
Acero Inoxidable


ACABADO
Oro Satinado


MÚLTIPLO
1pz

CONSULTA LA FICHA TÉCNICA EN NUESTRA PÁGINA WEB
WWW.HERRALUM.COM

BISAGRA HIDRÁULICA DE PISO 120 KG



HERRALUM[®]
líder en herrajes para aluminio y vidrio

CLAVE: 141712000

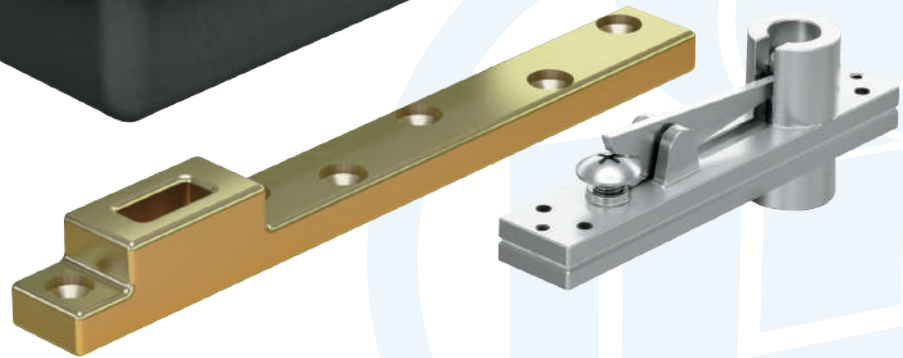
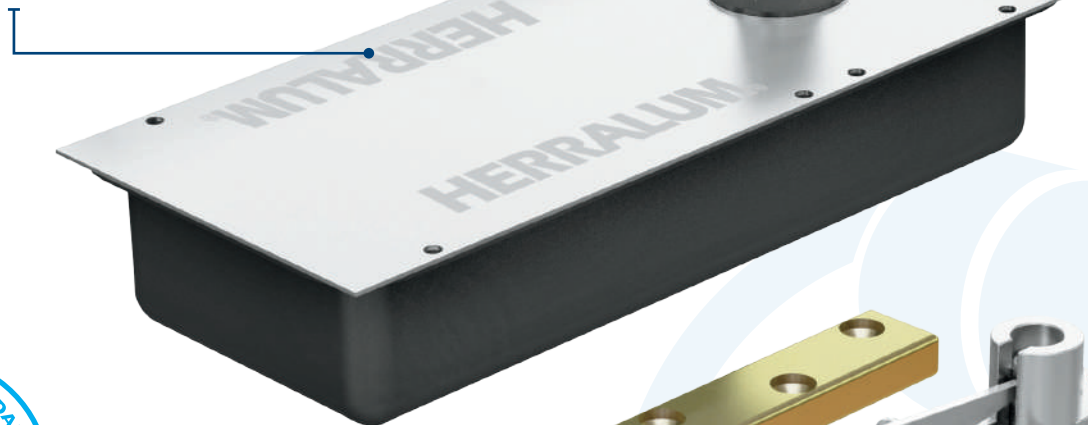
DESCRIPCIÓN:

Soporta hasta 120 kg y cuenta con una durabilidad garantizada de 500,000 ciclos, asegurando un funcionamiento suave y prolongado.

**NUEVO
PRODUCTO**

**JULIO
2026**

CAPACIDAD
120 kg



USOS:




ACABADO
Satinado


MÚLTIPLO
4 pz

CONSULTA LA FICHA TÉCNICA EN NUESTRA PÁGINA WEB
WWW.HERRALUM.COM

CIERRAPUERTAS CORREDIZO NACAJUCA



CLAVE: 1265002

DESCRIPCIÓN:

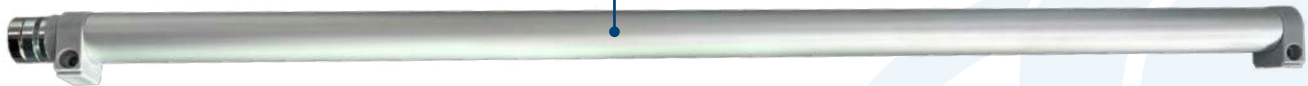
Mecanismo de aluminio diseñado para un cierre suave y seguro en puertas corredizas. Ofrece una solución funcional y estética que se integra discretamente a la cancelería.

**NUEVO
PRODUCTO**

**JULIO
2026**

BENEFICIO:

Control de cierre automatizado para mayor confort y seguridad.



USOS:




MATERIAL
Aluminio


ACABADO
Gris y negro


MÚLTIPLO
10 pz

CONSULTA LA FICHA TÉCNICA EN NUESTRA PÁGINA WEB
WWW.HERRALUM.COM

PINZA DE SUELO REGULABLE COMENZA



CLAVE: 1380022801

DESCRIPCIÓN:

Su ingeniería permite una nivelación exacta en cristales de 12.38 a 12.76mm, garantizando una alineación perfecta en áreas exteriores o interiores.

**NUEVO
PRODUCTO**

**JULIO
2026**

GROSOR
12.38 - 12.76mm



USOS:




MATERIAL
Acero Inoxidable


ACABADO
Satinado y negro


MÚLTIPLO
1pz

CONSULTA LA FICHA TÉCNICA EN NUESTRA PÁGINA WEB
WWW.HERRALUM.COM

TOPE TIPO BOLA PARA PUERTA



CLAVE: 1025000NE

DESCRIPCIÓN:

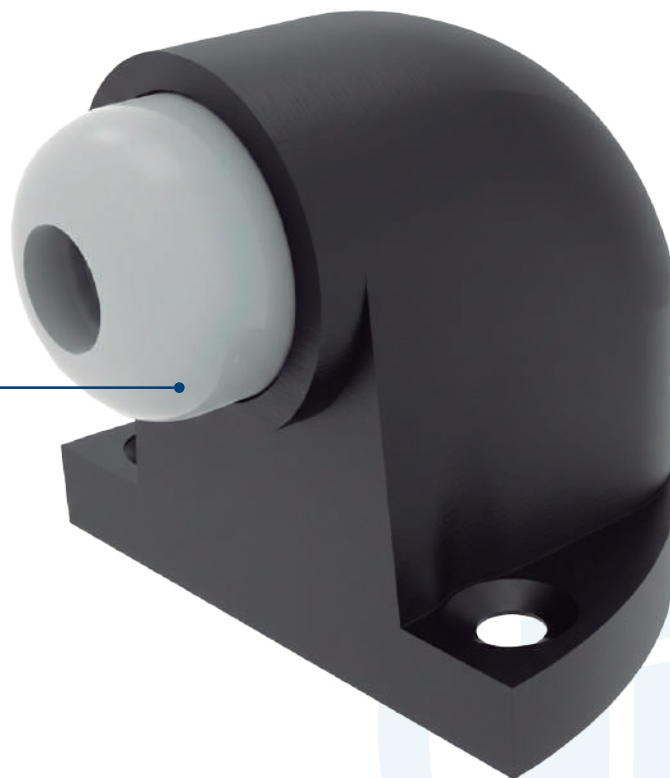
Su diseño compacto y funcional ofrece una protección total para muros y herrajes, integrándose discretamente en cualquier ambiente residencial o comercial.

**NUEVO
PRODUCTO**

**JULIO
2026**

BENEFICIO:

Alta resistencia al impacto con acabado estético duradero.



USOS:



MATERIAL
Inyección
de zamak

ACABADO
Negro

MÚLTIPLO
10 pz

CONSULTA LA FICHA TÉCNICA EN NUESTRA PÁGINA WEB
WWW.HERRALUM.COM

CALZA PARA DRENAJE



HERRALUM®
líder en herrajes para aluminio y vidrio

CLAVE: 13800411602

DESCRIPCIÓN:

Su ingeniería permite un drenaje perfecto, evitando la acumulación de líquidos y protegiendo la integridad de la instalación en exteriores.

**NUEVO
PRODUCTO**

**JULIO
2026**

BENEFICIO:

Prolonga la vida útil del barandal mediante una evacuación de agua eficiente.



USOS:




MATERIAL
Aluminio


ACABADO
Natural


MÚLTIPLO
1 pz

CONSULTA LA FICHA TÉCNICA EN NUESTRA PÁGINA WEB
WWW.HERRALUM.COM

ESQUINA A 90° EXTERIOR GLASSFIT



CLAVE: 13800571602E

DESCRIPCIÓN:

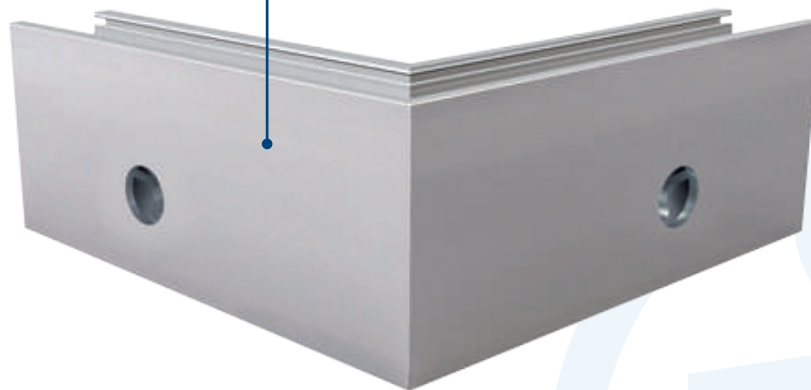
Su estructura garantiza una continuidad estética y estructural perfecta en ángulos exteriores, elevando la calidad visual del proyecto.

**NUEVO
PRODUCTO**

**JULIO
2026**

BENEFICIO:

Acabados impecables
y alineación exacta en
esquinas exteriores.



USOS:




MATERIAL
Aluminio


ACABADO
Natural


MÚLTIPLO
1 pz

CONSULTA LA FICHA TÉCNICA EN NUESTRA PÁGINA WEB
WWW.HERRALUM.COM

ESQUINA A 90° INTERIOR GLASSFIT



CLAVE: 13800571602I

DESCRIPCIÓN:

Su diseño especializado permite una continuidad estructural y visual impecable, optimizando los tiempos de instalación en obra.

**NUEVO
PRODUCTO**

**JULIO
2026**

BENEFICIO:

Alineación perfecta
y cierre hermético en
esquinas interiores.



USOS:




MATERIAL
Aluminio


ACABADO
Natural


MÚLTIPLO
1 pz

CONSULTA LA FICHA TÉCNICA EN NUESTRA PÁGINA WEB
WWW.HERRALUM.COM

MINIMAL KIT DE ACRISTALAMIENTO



CLAVE: 1380200127

DESCRIPCIÓN:

Es la solución ideal para garantizar la estabilidad y el sellado perfecto en vidrios de 12 a 12.75mm de espesor.

**NUEVO
PRODUCTO**

**JULIO
2026**

GROSOR
para vidrios
de 12 a 12.75mm



USOS:




MATERIAL
EPDM


ACABADO
Negro


MÚLTIPLO
1 pz

CONSULTA LA FICHA TÉCNICA EN NUESTRA PÁGINA WEB
WWW.HERRALUM.COM

MINIMAL TAPA ESCALERA PARA POSTE



CLAVE: 1380203000

DESCRIPCIÓN:

Su diseño garantiza acabados impecables, protegiendo el interior del poste y manteniendo la armonía visual del sistema de barandal.

**NUEVO
PRODUCTO**

**JULIO
2026**

BENEFICIO:

Acabado profesional que oculta cortes y protege la estructura.



USOS:




MATERIAL
EPDM


ACABADO
Negro


MÚLTIPLO
1 pz

CONSULTA LA FICHA TÉCNICA EN NUESTRA PÁGINA WEB
WWW.HERRALUM.COM

REVESTIMIENTO DE ALUMINIO 2.50MT



HERRALUM[®]
líder en herrajes para aluminio y vidrio

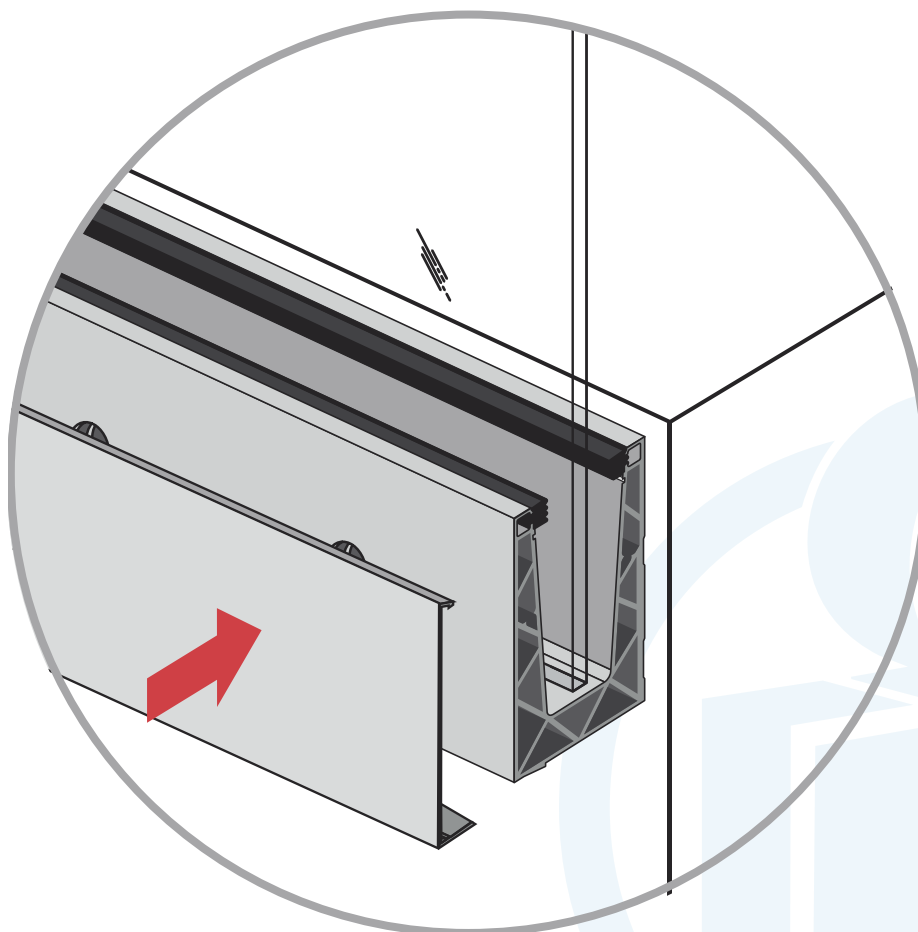
CLAVE: 13800601602SA

DESCRIPCIÓN:

Su estructura permite un cierre perimetral perfecto, ocultando herrajes y uniones para lograr una vista limpia y continua sin cortes visibles.

**NUEVO
PRODUCTO**

**JULIO
2026**



USOS:




MATERIAL
Aluminio


ACABADO
Natural


MÚLTIPLO
1 pz

CONSULTA LA FICHA TÉCNICA EN NUESTRA PÁGINA WEB
WWW.HERRALUM.COM

CONECTOR MURO A VIDRIO BASE CORTA



CLAVE: 14460000M

DESCRIPCIÓN:

Conector cuadrado minimalista de base corta, diseñado para la sujeción firme de paneles de cristal templado a muros y estructuras.

**NUEVO
PRODUCTO**

**JULIO
2026**



ESPESOR

Para cristal de 8
a 12mm de espesor

USOS:




MATERIAL
Zamak


ACABADO
Oro Satinado


MÚLTIPLO
10 pz

CONSULTA LA FICHA TÉCNICA EN NUESTRA PÁGINA WEB
WWW.HERRALUM.COM

BISAGRA VIDRIO A VIDRIO 90°



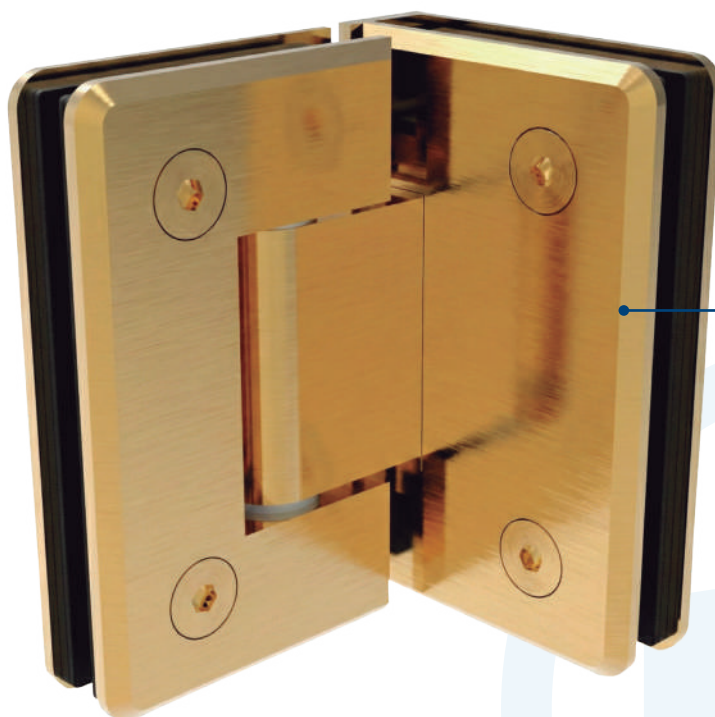
CLAVE: 14700900M

DESCRIPCIÓN:

Diseñada para la formación segura de canceles en escuadra, uniendo cristales a 90° con firmeza. Su acabado Oro Brillante eleva la estética y el diseño del baño.

**NUEVO
PRODUCTO**

**JULIO
2026**



ESPESOR

Para cristal de 8
a 12mm de espesor

USOS:




MATERIAL
Acero inoxidable


ACABADO
Oro Satinado


MÚLTIPLO
10 pz

CONSULTA LA FICHA TÉCNICA EN NUESTRA PÁGINA WEB
WWW.HERRALUM.COM

BISAGRA VIDRIO A VIDRIO 180°



HERRALUM[®]
líder en herrajes para aluminio y vidrio

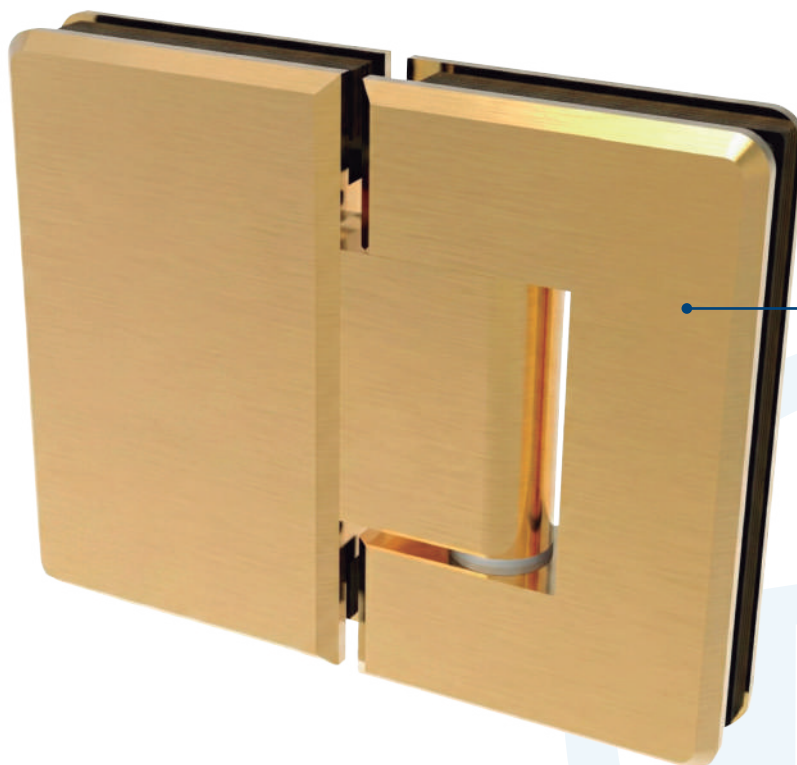
CLAVE: 14701800M

DESCRIPCIÓN:

La solución ideal para frentes de ducha continuos y elegantes. Ofrece una sujeción firme sin sacrificar estilo.

**NUEVO
PRODUCTO**

JULIO
2026



ESPESOR

Para cristal de 8
a 12mm de espesor

USOS:




MATERIAL
Acero inoxidable


ACABADO
Oro Satinado


MÚLTIPLO
10 pz

CONSULTA LA FICHA TÉCNICA EN NUESTRA PÁGINA WEB
WWW.HERRALUM.COM

BISAGRA MURO A VIDRIO 180°

CLAVE: 14761800M



HERRALUM[®]
líder en herrajes para aluminio y vidrio

DESCRIPCIÓN:

Garantiza una sujeción firme desde el muro, permitiendo una apertura suave y segura de tu puerta de baño.

**NUEVO
PRODUCTO**

**JULIO
2026**



ESPESORA

Para cristal de 8
a 12mm de espesor

USOS:




MATERIAL
Acero inoxidable


ACABADO
Oro Satinado


MÚLTIPLO
10 pz

CONSULTA LA FICHA TÉCNICA EN NUESTRA PÁGINA WEB
WWW.HERRALUM.COM

CONECTOR BASE LATERAL 90°



HERRALUM[®]
líder en herrajes para aluminio y vidrio

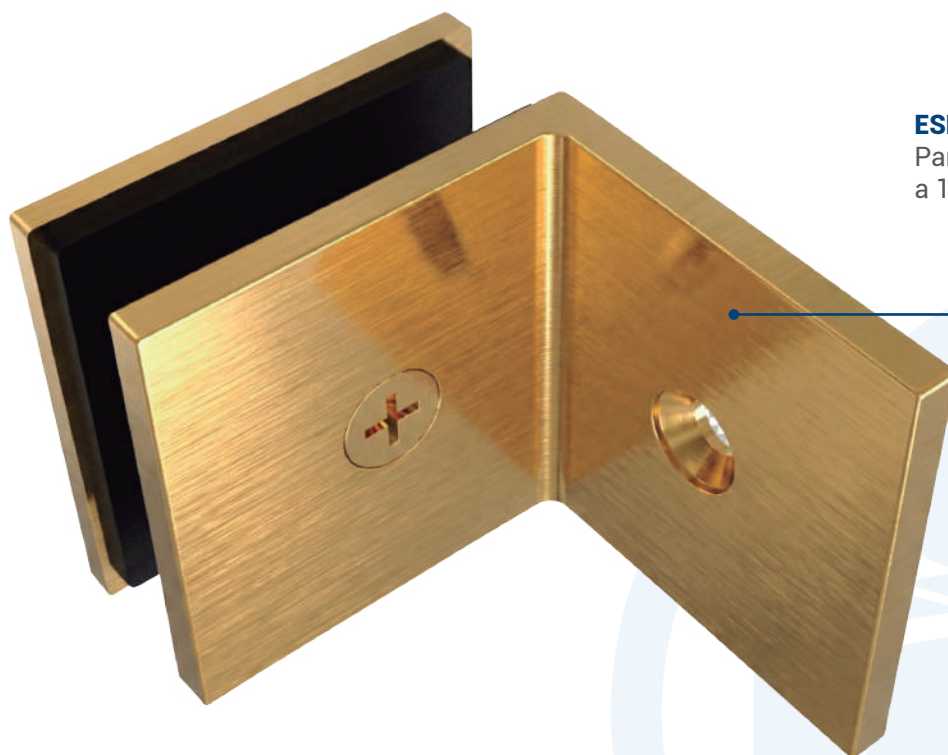
CLAVE: 14820000M

DESCRIPCIÓN:

Provee un anclaje lateral de alta rigidez, garantizando la verticalidad y estabilidad absoluta del panel ante cargas de uso o vibración.

**NUEVO
PRODUCTO**

**JULIO
2026**



ESPESOR

Para cristal de 8
a 12mm de espesor

USOS:




MATERIAL
Acero inoxidable


ACABADO
Oro Satinado


MÚLTIPLO
10 pz

CONSULTA LA FICHA TÉCNICA EN NUESTRA PÁGINA WEB
WWW.HERRALUM.COM

CONECTOR VIDRIO A VIDRIO 90°



HERRALUM[®]
líder en herrajes para aluminio y vidrio

CLAVE: 14830900M

DESCRIPCIÓN:

Provee una unión rígida vidrio a vidrio a 90°, asegurando la continuidad estructural del perímetro sin necesidad de postes verticales.

**NUEVO
PRODUCTO**

JULIO
2026



ESPESOR

Para cristal de 8
a 12mm de espesor

USOS:




MATERIAL
Acero inoxidable


ACABADO
Oro Satinado


MÚLTIPLO
10 pz

CONSULTA LA FICHA TÉCNICA EN NUESTRA PÁGINA WEB
WWW.HERRALUM.COM

CONECTOR RECTO VIDRIO A VIDRIO 180°



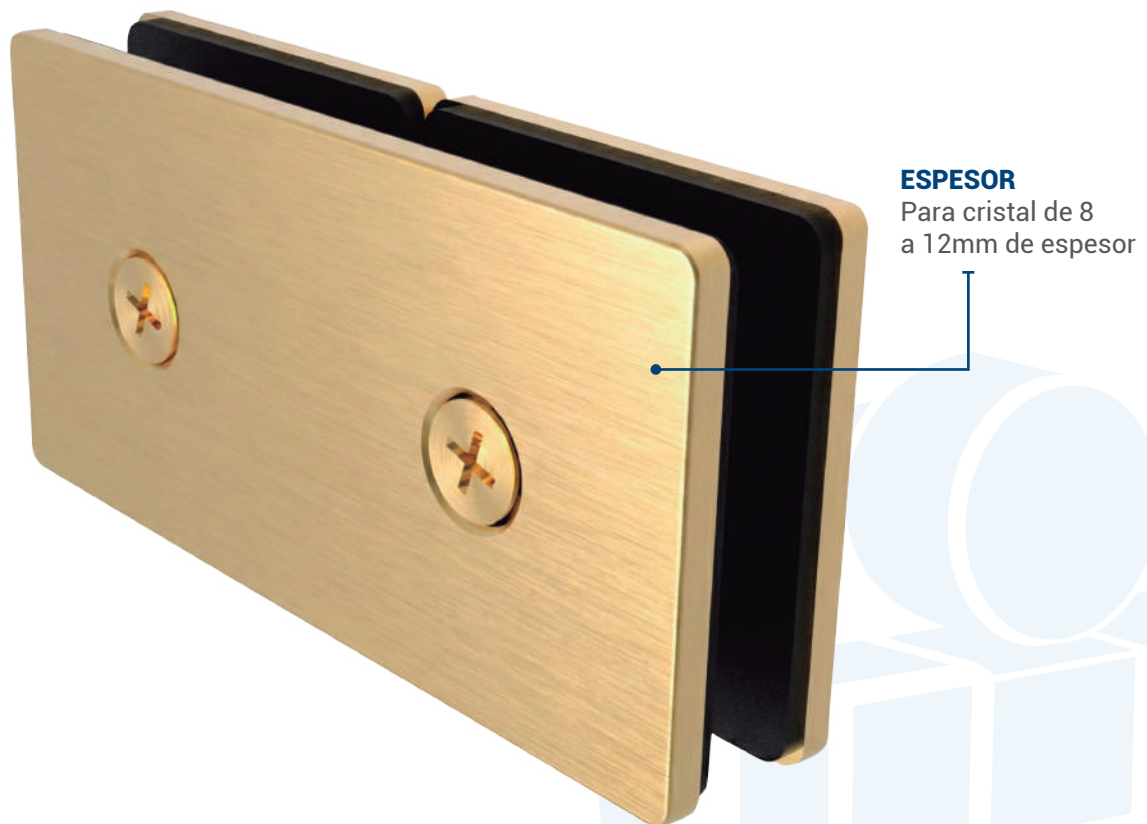
CLAVE: 14831800M

DESCRIPCIÓN:

Garantiza la continuidad coplanar de paneles vidriados a 180°, asegurando una transición rígida y segura entre módulos.

**NUEVO
PRODUCTO**

**JULIO
2026**



USOS:




MATERIAL
Acero inoxidable


ACABADO
Oro Satinado


MÚLTIPLO
10 pz

CONSULTA LA FICHA TÉCNICA EN NUESTRA PÁGINA WEB
WWW.HERRALUM.COM